



VENTANAS  
DE  
CUBIERTA  
PLANA



A modern, minimalist interior space. The room features a large, rectangular skylight in the ceiling, providing natural light. On the left, a large window with a black frame and light-colored curtains offers a view of lush green trees. The floor is a light, neutral color. In the foreground, a long, light-colored wooden desk is positioned against a white wall. On the desk, there is a white bust of a person's head, a circular lamp with a white shade, and a small orange box. Two black chairs are tucked under the desk. To the left of the desk, there is a black lounge chair and a small, round, light-colored table with a black lamp on it.

MÁS LUZ NATURAL,  
MÁS DISEÑO Y  
MÁS SALUD

**Diseño, confort y ahorro energético.**

Nada mejora tanto el confort de una vivienda como la luz natural, y la iluminación cenital es incomparable. Apuesta por una vivienda **saludable, llena de luz y aire fresco.**

Levantarse con la luz del sol en lugar de la de una bombilla es un despertador inigualable. Disponer las estancias interiores de tu nuevo hogar con una ventana de cubierta VELUX multiplica su valor espacial y asegura una buena calidad del aire durante todo el día sin ningún consumo energético. Las ventanas en espacios interiores aprovechan la energía del sol y su luz, ahorrando en iluminación artificial, calefacción y ventilación mecánica.

Además, la luz cenital, se reparte de forma más uniforme por la habitación, creando un ambiente acogedor y confortable, que **llena de vida las estancias** y las dota de una belleza única. Las ventanas en cubierta plana son independientes de la orientación y no condicionan en ningún aspecto la distribución del espacio interior.

La **calidad del aire** alcanza un nuevo nivel cuando se puede ventilar a través del tejado: el aire viciado y caliente asciende hacia arriba para salir por las ventanas de cubierta, generando una corriente natural de ventilación en toda la vivienda **saludable y gratuita.**

Abre las ventanas de par en par para ventilar, para disfrutar de una brisa refrescante en verano y para bajar la temperatura de la casa por la noche y conectar la vivienda con el entorno.

La tecnología punta y la innovación te traen una ventana sólida para cerrar el hueco en la cubierta, con una gama muy completa de dispositivos de control de la luz y mantener la temperatura interior, independientemente de las condiciones meteorológicas.

**Aprovecha los beneficios de las ventanas de tejado mejorando la eficiencia energética y la salud en tu familia.**

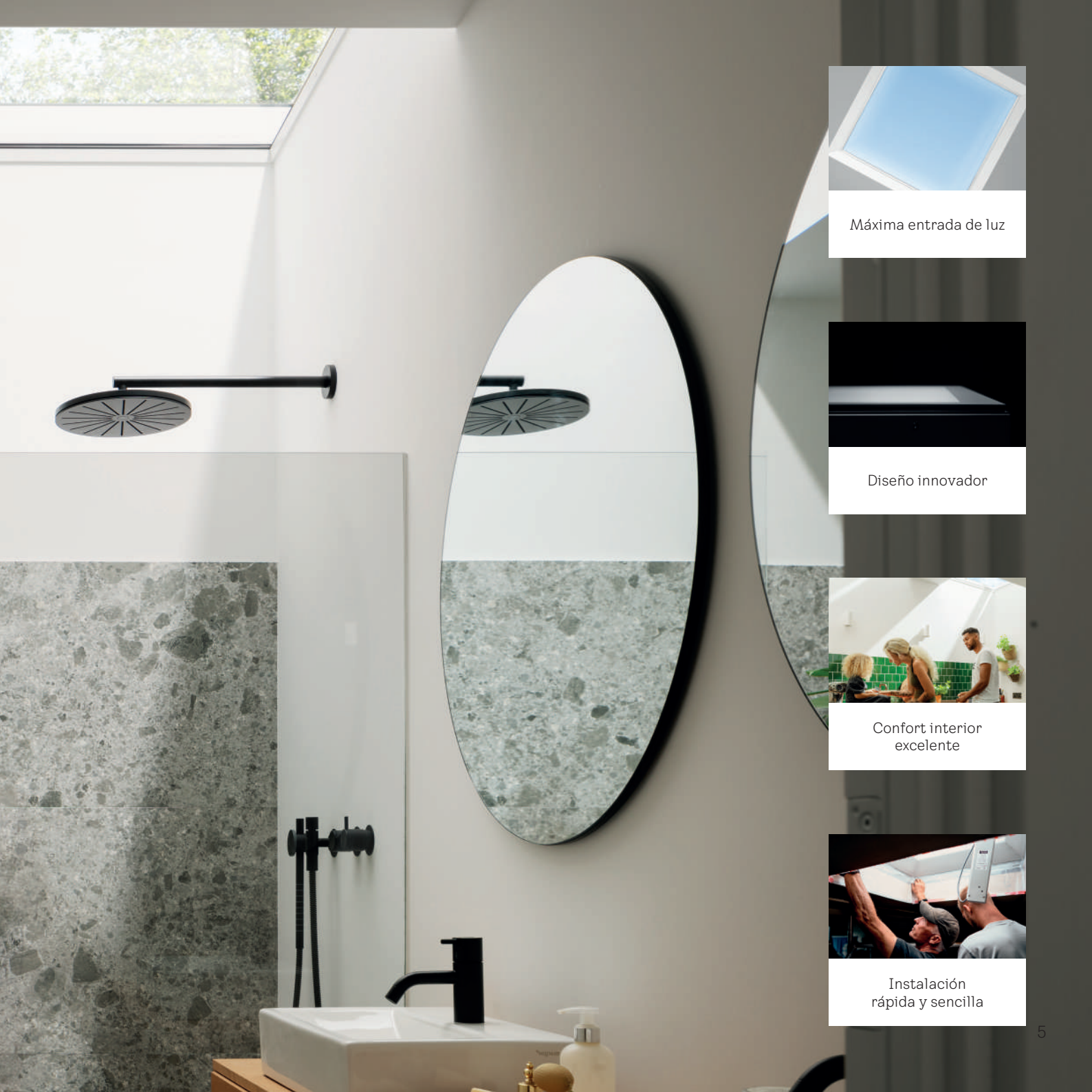
# MÁS LUZ NATURAL QUE NUNCA, HASTA UN 52%\*

Diseñada para tejados de hasta 15º grados de inclinación está disponible en modelos de ventana con cúpula de vidrio curvo (0º-15º) y con vidrio liso (2º-15º). Excelente eficiencia energética y gran aislamiento acústico. El modelo de vidrio curvo, incorpora la tecnología CurveTech, aumenta la visibilidad del exterior y crea un drenaje óptimo facilitando el deslizamiento natural de agua y residuos. Incluye motor integrado en el marco para poder ser controlada desde el dispositivo móvil.



\* Comparado con CFP/CVP 60 x 60





Máxima entrada de luz



Diseño innovador



Confort interior excelente



Instalación rápida y sencilla

# VENTANAS DE CUBIERTA PLANA VELUX

## Primera generación de ventanas de cubierta plana VELUX con cúpula acrílica

Solución para ventanas  
no visibles desde el exterior.

- Área acristalada de luz natural buena
  - Buena eficiencia energética
    - Diseño clásico
  - Reducción de sonido buena



Nueva generación



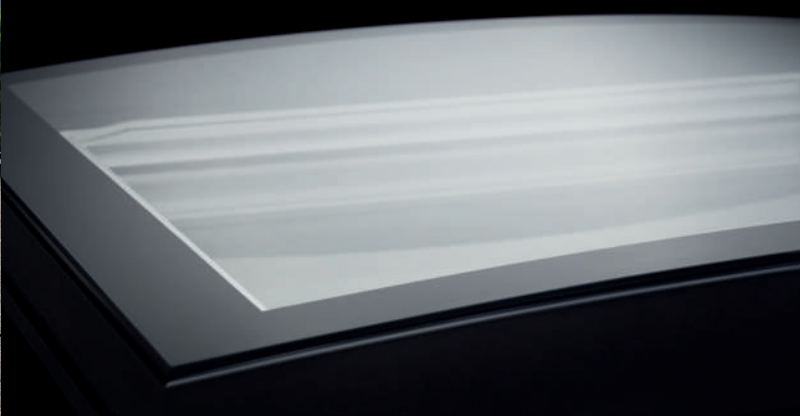
## Nueva generación de ventanas de cubierta plana con cúpulas de vidrio

Diseño innovador y exclusivo para ventanas visibles desde el exterior.

- Área acristalada de máxima luz natural
- Excelente eficiencia energética
- Diseño elegante
- Excelente reducción de ruido
- Visibilidad clara hacia el exterior y drenaje óptimo

Cúpula vidrio curvo **CurveTech**

Nueva generación



Cúpula vidrio liso

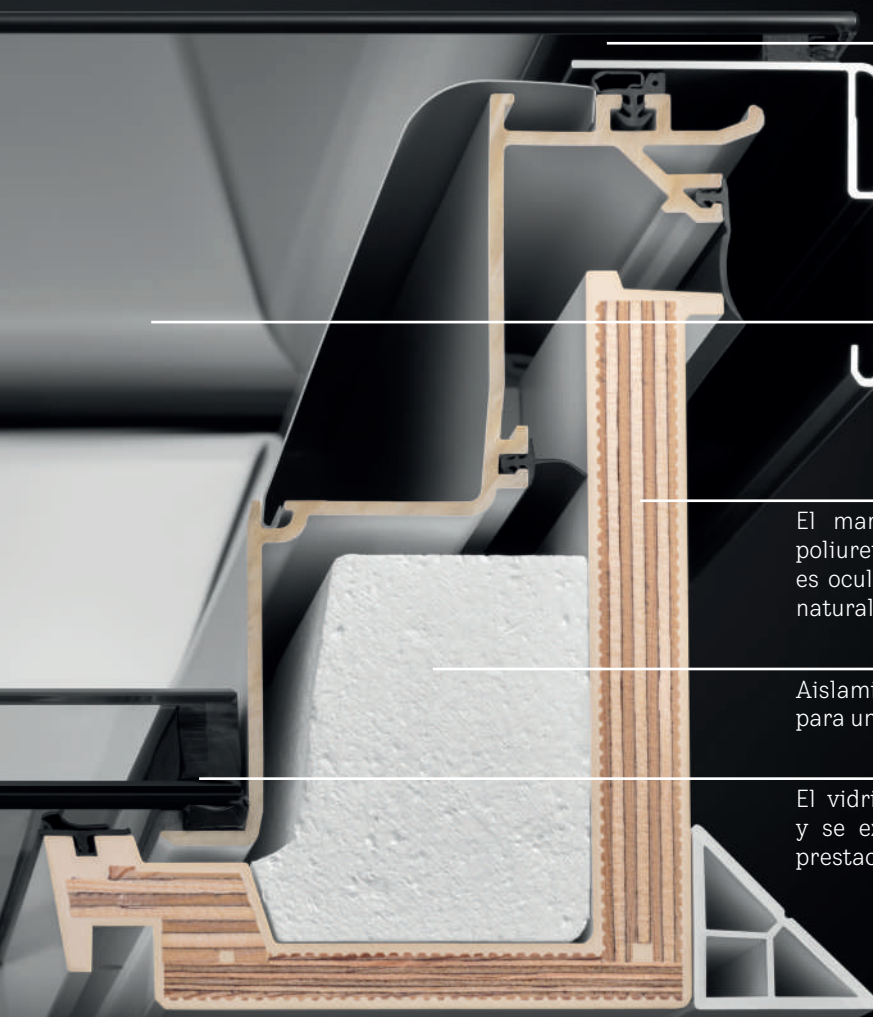


En la nueva generación de ventanas de cubierta plana sólo hemos cambiado una cosa:

## Todo

La nueva generación de ventanas de cubierta plana VELUX tiene una composición única. Todos y cada uno de los detalles y componentes han sido cuidadosamente elegidos y optimizados para una mejor experiencia.





Cúpulas de vidrio endurecido con sellante extrafuerte para tu tranquilidad

Los dispositivos de control solar alojados discretamente sobre la hoja, fundiéndose con el diseño.

El marco es de madera con recubrimiento de poliuretano. Su sección se reduce al mínimo y la hoja es oculta, proporcionando la mayor entrada de luz natural posible y un diseño muy atractivo.

Aislamiento térmico de EPS con Thermotechnology para un magnífico comportamiento energético.

El vidrio se ubica en la parte baja de la ventana y se extiende hasta el perímetro, mejorando las prestaciones térmicas



Video

Detalles de la Nueva generación de ventanas de cubierta plana VELUX.

## 1 Elige el accionamiento

### Ventana fija, sin apertura (CFU)



- | Diseño de ventana único con un marco extrafino.
- | Resistente superficie de poliuretano blanco libre de mantenimiento.
- | Disponible con acristalamiento doble o triple para un excelente rendimiento energético y reducción del ruido.
- | Vidrio aislante laminado para mayor seguridad.
- | Resistente al robo.

### Ventana con apertura eléctrica (CVU)



- | La apertura eléctrica o solar proporciona una ventilación óptima con solo apretar un botón.
- | Sensor de lluvia.
- | Compatible con sistemas domóticos tradicionales y VELUX ACTIVE.
- | Diseño de ventana único con marco extrafino y hoja invisible.
- | Duradero marco de poliuretano blanco con núcleo de madera.
- | Disponible con acristalamiento doble o triple para un excelente rendimiento energético y reducción del ruido.
- | Vidrio aislante laminado para mayor seguridad.
- | Resistente al robo.

## 2 Elige la cúpula

### Cúpula de vidrio curva (ISU 1093)



- ‡ La opción premium para cubiertas entre 0 - 15º de inclinación.
- ‡ Visibilidad clara hacia el exterior y drenaje óptimo con CurveTech.
- ‡ Vidrio templado de seguridad con sellante.
- ‡ Mayor resistencia al viento, la nieve y el granizo.

### Cúpula de vidrio lisa (ISU 2093)



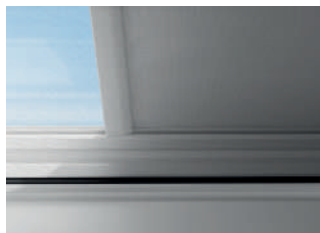
- ‡ Elegante opción para cubiertas planas entre 2 - 15º de inclinación.
- ‡ Vidrio plano sin bordes.
- ‡ Vidrio templado de seguridad con sellante.
- ‡ Mayor resistencia al viento, la nieve y el granizo.

## 3 Elige el accesorio perfecto



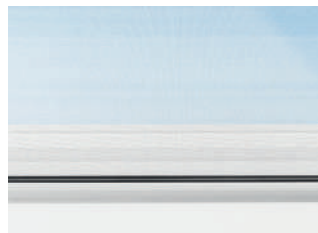
#### Todo exterior

Difumina los rayos solares reduciendo el sobrecalentamiento (MSU).



#### Cortina de oscurecimiento exterior

Bloquea la luz solar o la luz exterior de día o de noche (DSU).



#### Mosquitera

Disfruta de un aire fresco y limpio libre de insectos (ZIU).



## 4

### Smart homes



#### VELUX ACTIVE

- ‡ Control inteligente para un clima interior más saludable.

## Nueva generación

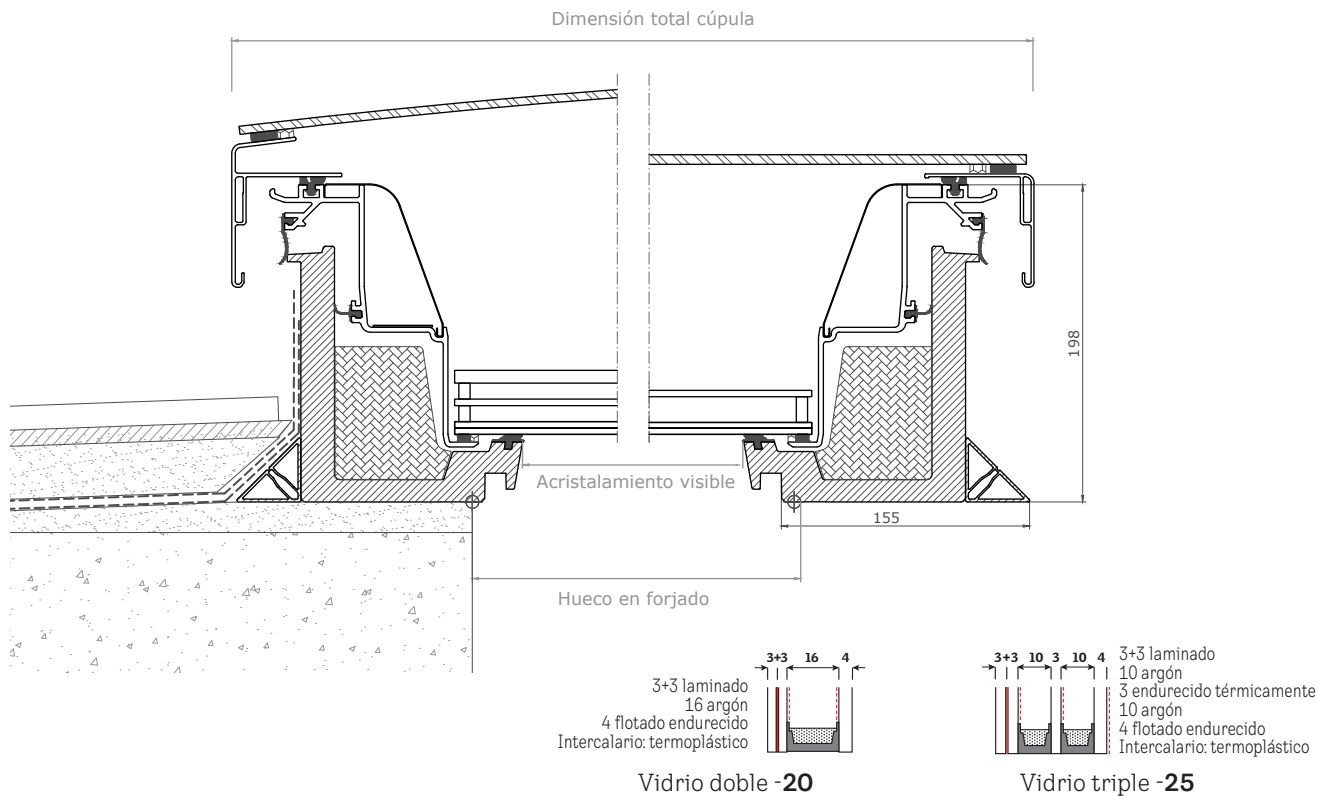


	600	800	900	1000	1200	1500	2000
600	<b>060060</b> CFU CVU 0,29		<b>090060</b> CFU CVU 0,45				<b>200060</b> CFU CVU 1,20
800		<b>080080</b> CFU CVU 0,54				<b>150080</b> CFU CVU 1,20	
900			<b>090090</b> CFU CVU 0,70		<b>120090</b> CFU CVU 0,95		
1000				<b>100100</b> CFU CVU 0,88		<b>150100</b> CFU CVU 1,35	<b>200100</b> CFU CVU 1,81
1200					<b>120120</b> CFU CVU 1,29	<b>150120</b> CFU CVU 1,80	
1500						<b>150150</b> CFU CVU 2,06	

■ Tamaño (ancho x largo) mm ■ Superficie acristalada m<sup>2</sup> ■ Disponible en otoño 2023

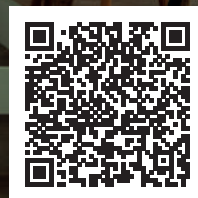
Tamaño	Huevo en forjado (mm)	Acristalamiento visible (mm)	Dimensión exterior de la cúpula (mm)
<b>060060</b>	610 x 610	538 x 538	901 x 901
<b>080080</b>	810 x 810	738 x 738	1101 x 1101
<b>090060</b>	910 x 610	835 x 538	1201 x 901
<b>090090</b>	910 x 910	835 x 835	1201 x 1201
<b>100100</b>	1010 x 1010	938 x 938	1301 x 1301
<b>120090</b>	1210 x 910	1138 x 835	1501 x 1201
<b>120120</b>	1210 x 1210	1138 x 1138	1501 x 1501
<b>150080</b>	1510 x 810	1438 x 738	1801 x 1101
<b>150100</b>	1510 x 1010	1438 x 938	1801 x 1301
<b>150120</b>	1510 x 1210	1438 x 1138	1801 x 1501
<b>150150</b>	1510 x 1510	1438 x 1438	1801 x 1801
<b>200060</b>	2010 x 610	1938 x 538	2301 x 901
<b>200100</b>	2010 x 1010	1938 x 938	2301 x 1301





	Vidrio doble -20		Vidrio triple -25	
	Cúpula curva	Cúpula lisa	Cúpula curva	Cúpula lisa
<b>Transmitancia térmica ventana <math>U_w</math> (<math>W/m^2K</math>)</b>	0,96	0,95	0,86	0,85
<b>Transmitancia térmica vidrio <math>U_g</math> (<math>W/m^2K</math>)</b>		1,2		1,0
<b>Factor G del vidrio</b>		0,52		0,49
<b>Factor de marco</b>		0,1		0,1
<b>Permeabilidad al aire</b>		4		4
<b>Aislamiento acústico (dB)</b>		39 (-1;-5)	42 (-1;-5)	41 (-1;-5)
<b>Transmisión luminosa</b>	0,69	0,68		0,63
<b>Valor normativa claraboyas <math>U_{rc}</math>, ref 300 (<math>W/m^2K</math>)</b>	0,65	0,75	0,55	0,65
<b>Área para el valor <math>U_{rc}</math>, ref 300 (<math>m^2</math>)</b>	4,4	4,1	4,4	4,1

## Nueva generación



Video  
Beneficios de la Nueva  
generación de ventanas  
de cubierta plana VELUX.





Video

Detalles de las cúpulas.



## 1 Elige el accionamiento

---



**Fija sin apertura (CFP)**



**Apertura manual con barra telescópica (CVP)**



**Apertura eléctrica con mando a distancia (CVP)**

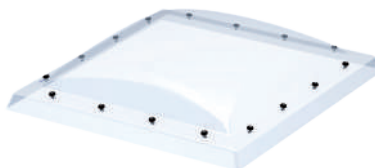


**Con salida a cubierta (CXP)**

## 2 Cúpula

---

### Cúpula acrílica



## 3 Elige el accesorio perfecto

---



**Cortina plisada eléctrica (FMG)**



**Cortina de oscurecimiento eléctrica (FMK)**



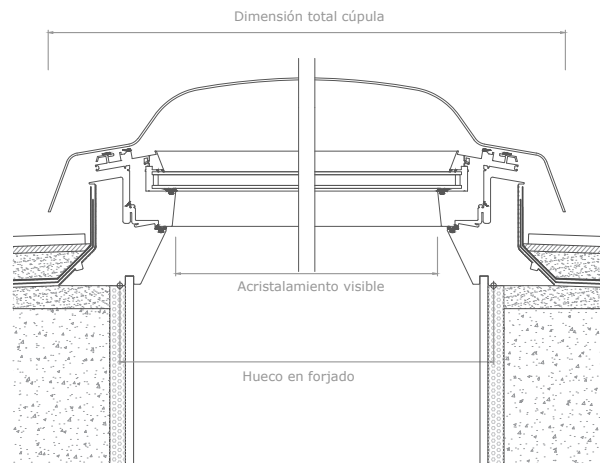
**Cortina de oscurecimiento solar (FSK)**



**Toldo exterior solar (MSG)**

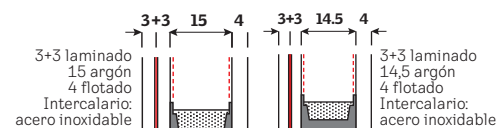


	600	800	900	1000	1200	1500
600	<b>060060</b> 0,19 CFP CVP					
800		<b>080080</b> 0,40 CFP CVP				
900	<b>060090</b> 0,32 CFP CVP		<b>090090</b> 0,54 CFU CVU			
1000				<b>100100</b> 0,70 CFP CVP CSP CXP		
1200			<b>090120</b> 0,76 CFP CVP CXP		<b>120120</b> 1,07 CFP CVP CSP CXP	
1500				<b>100150</b> 1,11 CFP CVP		<b>150150</b> 1,78 CFP CVP



■ Tamaño (ancho x largo) mm ■ Superficie acristalada m<sup>2</sup>

Tamaño	Hueco en forjado (mm)	Acristamiento visible (mm)	Dimensión exterior (mm)
<b>060060</b>	600 x 600	435 x 435	780 x 780
<b>060090</b>	600 x 900	435 x 735	780 x 1080
<b>080080</b>	800 x 800	635 x 635	980 x 980
<b>090090</b>	900 x 900	735 x 735	1080 x 1080
<b>100100</b>	1000 x 1000	835 x 835	1180 x 1180
<b>090120</b>	900 x 1200	735 x 1035	1080 x 1380
<b>120120</b>	1200 x 1200	1035 x 1035	1380 x 1380
<b>100150</b>	1000 x 1500	835 x 1335	1180 x 1680
<b>150150</b>	1500 x 1500	1335 x 1335	1680x 1680



	Antiintrusión -73QV	Estándar -73U
<b>Transmitancia térmica Ug Acristamiento (W/m<sup>2</sup>K)</b>	0,8	0,9
<b>Transmitancia térmica Uw Ventana (W/m<sup>2</sup>K)</b>	1,2	1,4
<b>Transmisión de luz Valor τ</b>	79 %	79 %
<b>Permeabilidad al aire</b>	4	4
<b>Ganancia solar (factor g)</b>	0,53	0,54
<b>Aislamiento acústico Valor Rw</b>	36 (-1;-4) dB	31 dB

---

## VELUX ACTIVE

Accionamiento basado en sensor inteligente de tus ventanas de tejado, cortinas y persianas VELUX.

---

with  
**NETATMO**

---

VELUX ACTIVE incluye el sensor de clima interior, mando a distancia y el control desde tu móvil.

# VELUX ACTIVE with Netatmo

La solución inteligente  
para un clima interior saludable

VELUX ACTIVE funciona perfectamente con ventanas de tejado, cortinas y persianas VELUX INTEGRA®. Consigue unir los beneficios para la salud de un accionamiento automático de los productos basado en sensores, con la convivencia del control a distancia. Juntos, consiguen el control del clima interior.



Los sensores de humedad, temperatura y CO<sub>2</sub> monitorizan el ambiente interior y la tecnología NETATMO, proporciona toda la información de la predicción meteorológica exterior.



## Control total desde tu móvil

Estés donde estés (en casa, en el trabajo, en la playa, etc) controla tu hogar inteligente.



## Ventilación basada en sensores

Los sensores inteligentes miden niveles de temperatura, humedad y CO<sub>2</sub> y accionan las ventanas para un clima interior más saludable.



## Protección inteligente contra el calor

Cierra de forma proactiva las persianas y toldos VELUX INTEGRA® basándose en la predicción meteorológica. Por ejemplo ante la llegada de una ola de calor.

VELUX Spain, S.A.U.  
Anabel Segura, 16 – Edificio 1-1ª planta  
28108 Alcobendas (Madrid)  
Atención al Cliente: 91 509 71 00  
e-mail: velux-e@velux.com



[facebook.com/VELUXSpain](https://facebook.com/VELUXSpain)



[@VELUXSpain](https://twitter.com/VELUXSpain)



[pinterest.com/veluxspain](https://pinterest.com/veluxspain)



[VELUX España](https://www.youtube.com/VELUX_Espana)



[instagram.com/veluxgroup](https://instagram.com/veluxgroup)



[fanaticos.velux.es](https://fanaticos.velux.es)

**VELUX®**

Más información en [www.velux.es](https://www.velux.es)