

VELUX ovenlyskuppel med tagudgang CXP

Rude 73FQV

VELUX®



Den manuelt betjente ovenlyskuppel med tagudgang CXP kan åbnes ekstra meget, så der er nem adgang til taget. Den laminerede indvendige rude sikrer, at glasset ikke splintrer, hvis ruden skulle gå i stykker. Produktet er tilgængeligt med en ovenlyskuppeltop i akryl og polykarbonat. Ovenlyskuplen med tagudgang opfylder alle relevante EU-lovkrav.

- Den ekstra store åbning giver nem adgang til taget og kan fungere som nødudgang i tilfælde af brand.
- Opnå større komfort med denne lavenergi-termoglasrude med to energibelægninger.
- Designet med en skrå inderkarm øger mængden af dagslys i rummet.
- Den vedligeholdelsesfri karm i hvid PVC reflekterer mere naturligt lys, så rummet fremstår lyst og venligt.
- Vores fladtagsvinduer er designet til at minimere kondens, så der bevares et dejligt klart udsyn gennem vinduet.
- Reparationer kan udføres uden, at hele dit vindue skal udskiftes, takket være det modulære design.



Tilgængelige størrelser og dagslysområde

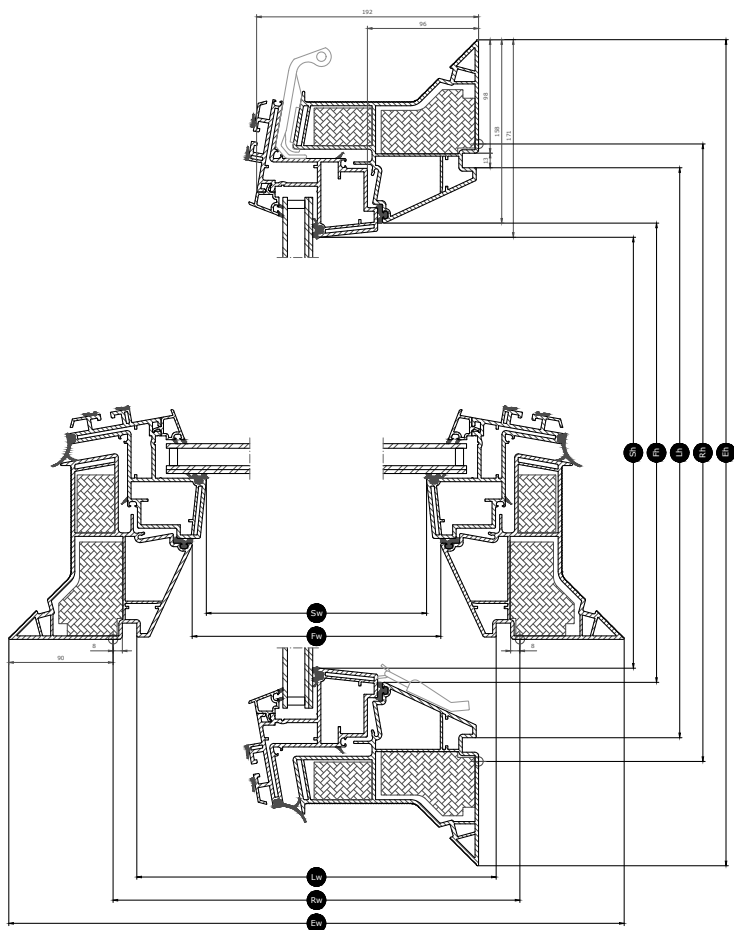
	900 mm	1000 mm	1200 mm
1000		CXP 100100 (0.70)	
1200	CXP 090120 (0.76)		CXP 120120 (1.07)

Alle mål er i mm. () = Effektivt dagslysområde, m² [] = Ventilationsområde, m²

*A= Store størrelser med rudevariant - A

Tværsnitsmål

Bemærk at snittegningen ses nedefra og op.



Bredde		090	100	120
Vw	Synlig rudebredde			
Lw	Indvendig notgang, bredde	859	959	1159
Rw	Hulmål, bredde	900	1000	1200
Iw	Indvendigt karmmål, bredde			
Ew	Udvendig karmbredde	1080	1180	1380

Højde		100	120
Vh	Synlig rudehøjde		
Lh	Indvendig notgang, højde	959	1159
Rh	Hulmål, højde	1000	1200
Ih	Indvendigt karmmål, højde		
Eh	Udvendig karmhøjde	1180	1380

Tekniske værdier

Oversigt over produktets tekniske værdier, som bl.a. dækker CE-mærkning i overensstemmelse med EN 1873 eller EAD 200062-00-0401.

Vinduesegenskaber	CXP 73QV + ISD 0000	CXP 73QV + ISD 0010	CXP 73QV + ISD 0100	CXP 73QV + ISD 0110
Luftgennemtrængning [klasse]	4	4	4	4
Varmegennemstrømning U_{rc} , ref300 (CE-mærket) (U-værdi)	0,86	0,86	0,86	0,86
Arc, ref300	3,4	3,4	3,4	3,4
Lysgennemstrømning (τ_v) (τ)	0,72	0,70	0,25	0,26
Lydisolering (R_w) $R_{w,dB}$ [dB]	36	36	36	36
Samlet gennemstrømning af solenergi (g)	0,53	0,50	0,20	0,23
Gennemstrømning af ultraviolette stråler (τ_{uv}) (τ_{uv})	0,05	0,05	0,05	0,05
Indbrudssikret vindue	npd	npd	npd	npd
Karmandel	N/A	N/A	N/A	N/A
Luftgennemtrængning [klasse]	4	4	4	4
Reaktion ved brand [klasse]	B-s1,d0	B-s1,d0	B-s1,d0	B-s1,d0
Limning af tophenhedens glas [klasse]	N/A	N/A	N/A	N/A
Udvendig brandsikring – europæisk [klasse]	npd	npd	npd	npd
Udvendig brandsikring – britisk [klasse]	npd	AA	npd	AA
Slagmodstand [klasse]	N/A	N/A	N/A	N/A
Slagmodstand, stort blødt objekt [klasse]	SB 1200	SB 1200	SB 1200	SB 1200
Slagmodstand, lille hårdt objekt [klasse]	✓	✓	✓	✓
Regnstøj (Lia)	50	53	50	53
Modstandsdygtighed over for tryk ovenfra	DL 2500	DL 2500	DL 2500	DL 2500
Modstandsdygtighed over for brand [klasse]	npd	npd	npd	npd
Modstandsdygtighed over for snelast	N/A	N/A	N/A	N/A
Modstandsdygtighed over for tryk nedefra	UL 1500	UL 1500	UL 1500	UL 1500
Modstandsdygtighed over for vindlast [klasse]	N/A	N/A	N/A	N/A
Vandtæthed [klasse]	✓	✓	✓	✓

NPD: No Performance Determined - ingen ydeevne fastlagt

Rudestruktur

Glasehed	Sammensætning (fra inderside til yderside)
Tolagsrude	7,5 mm lamineret floatglas – 14,5 mm argon – 4 mm floatglas

Gardiner og markiser

Kompatibilitet

Den manuelt betjente karm CXP er kompatibel med en ovenlyskuppel ISD i enten klar eller opalhvid akryl.
Indbygningstilbehør: Karmforhøjer ZCE 0015/1015, sikringsæt til tagpap ZZZ 210 og lysningspanel LSF 2000.

Yderligere oplysninger

Vi forbeholder os retten til at foretage tekniske ændringer.

Få flere oplysninger om vores produkter på <https://www.velux.dk/>