

VELUX

rookventilatiekoepel CSP

-73FQV beglazing

VELUX®



De rookventilatiekoepel CSP opent automatisch in geval van brand en voldoet aan alle relevante Europese wettelijke vereisten. Het raam kan voor frisse lucht worden geopend als uw woning moet worden geventileerd. Een inbraakwerende constructie biedt extra veiligheid en een gelamineerde binnenruit voorkomt dat het in geval van breuk versplintert.

- Opent automatisch in geval van brand, overeenkomstig de Europese wettelijke vereisten.
- Open uw VELUX elektrische lichtkoepel netstroom moeiteloos voor snelle toegang tot frisse buitenlucht.
- Het krachtige schaaropeningsmechanisme is gemaakt om vele jaren betrouwbaar dienst te doen.
- Verbeter uw algehele comfort met de energiebesparende dubbele beglazing met twee low-energy coatings.
- Geniet van de veiligheid van onze hoogwaardige veiligheidsbeglazing, die klasse 2 inbraakwerendheid biedt.
- Het schuin aflopend design van het binnenkozijn laat meer daglicht in uw kamer.
- Opent automatisch in geval van brand, overeenkomstig de EU-wetgeving, en kan tevens worden geopend met een ventilatieschakelaar om frisse lucht binnen te laten.



Gebruiksaanwijzing voor de bediening

De opstand kan worden geïnstalleerd met koepelvormige schalen op daken met een helling van 0° tot 15°.



The CSP flat roof smoke ventilation will automatically open in case of fire and meets all relevant EU legislative requirements for an NSHEV. The window provides the same amount of daylight as our electric-vented CVP and fixed CFP flat roof windows and it can also be opened for comfort ventilation when fresh air is needed. A burglar-proof secure construction provides additional protection and a laminated inner pane prevents glass from splintering in the event of breakage. An optional rain sensor automatically closes the window in the event of rain for additional peace of mind. Compatible with all ISD Dome top units within the roof pitch range of 0° to 15°. ISG 2093 Standard glass top unit is not compatible.

Beschikbare afmetingen en daglichtoppervlak

De afmetingen in de maattabel geven de dakopening aan. Als je ramen elektrisch bediend zijn, moet je extra ruimte reserveren (meestal 1 cm) aan de kant waar de kabel komt, zoals de installatievoorschriften aangeven.

	1000 mm	1200 mm
1000 mm	CSP 100100 (0.70) [0.27]	
1200 mm		CSP 120120 (1.07) [0.41]

Alle maten zijn in mm. () = Effectief daglichtoppervlak, m² [] = Ventilatieopening, m²

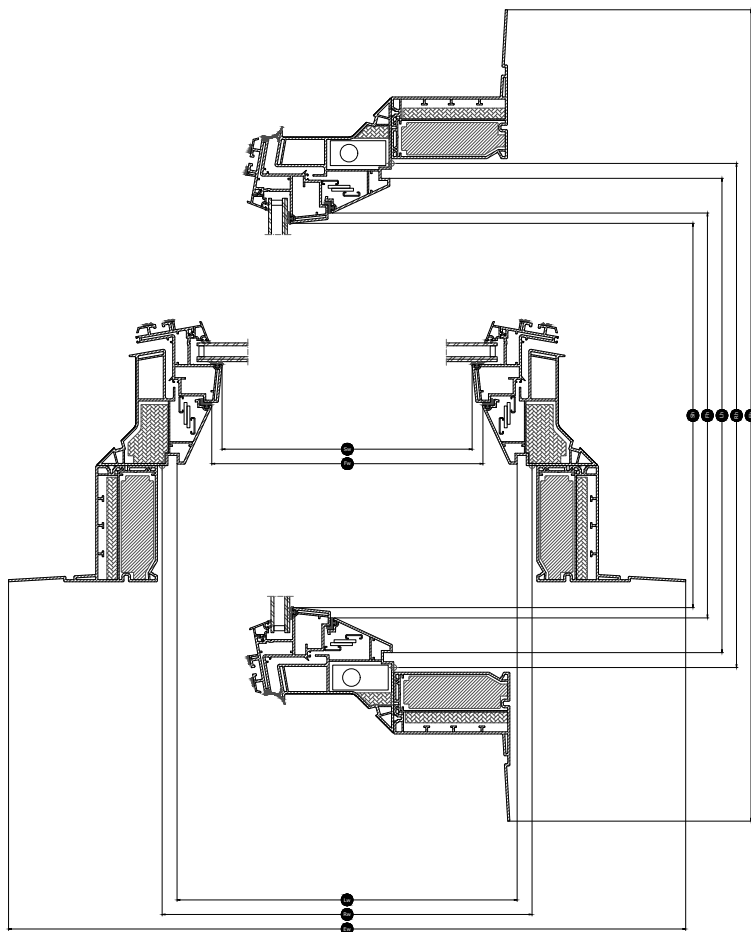
Netto gewicht

Let op: een compleet daklicht bestaat uit een schaal en een opstand die apart worden geleverd. Het totale gewicht van de complete oplossing moet je dus berekenen door het gewicht van de schaal en het gewicht van de opstand bij elkaar op te tellen, zoals aangegeven in hun respectievelijke gegevensbladen.

	100100	120120
Netto gewicht (kg)	85,954	124,115

Afmetingen doorsneden

Houd er rekening mee dat het zicht op de dwarsdoorsnede van onder naar boven is.



Breedte		100	120
Vw	Zichtbare breedte ruit		
Lw	Afstand tussen aftimmergroeven binnenkant breedte	959	1159
Rw	Uitsparing breedte	1000	1200
Iw	Breedte binnenkozijn		
Ew	Externe breedte kozijn	1423	1623

Hoogte		100	120
Vh	Hoogte zichtbare ruit		
Lh	Afstand tussen aftimmergroeven binnenkant hoogte	959	1159
Rh	Uitsparing hoogte	1000	1200
Ih	Hoogte binnenkozijn		
Eh	Externe hoogte kozijn	1423	1623

Technische waarden

Overzicht van de technische waarden van het product, met onder andere een CE-markering in overeenstemming met EN 1873 en EN 12101-2.

Kenmerken raam	CSP 73Q- + ISD 0000	CSP 73Q- + ISD 0010	CSP 73Q- + ISD 0100	CSP 73Q- + ISD 0110
Luchtdoorlatendheid [klasse]	4	4	4	4
Warmtedoorgangscoefficiënt U_{rc} , ref300 (CE-label) (U-waarde)	0.99	0.99	0.99	0.99
Arc, ref300	3.4	3.4	3.4	3.4
Lichttransmissiecoëfficiënt (τ_v) (τ)	0.72	0.70	0.25	0.26
Geluidsisolatie (R_w) $R_{w,dB}$ [dB]	33	33	33	33
Totale doorlaatcoëfficiënt zonne-energie (g)	0.53	0.50	0.20	0.23
Doorlaatbaarheid ultraviolette straling (τ_{uv}) (τ_{uv})	0.05	0.05	0.05	0.05
Inbraakwerend dakraam	RC2	RC2	RC2	RC2
Kozijnfactor	N/A	N/A	N/A	N/A
Luchtdoorlatendheid [klasse]	4	4	4	4
Reactie bij brand [klasse]	B-s1,d0	B-s1,d0	B-s1,d0	B-s1,d0
Lijmen van glas van bovenste element [klasse]	N/A	N/A	N/A	N/A
Externe brandprestaties - Europees [klasse]	npd	npd	npd	npd
Externe brandprestaties - Brits [klasse]	npd	AA	npd	AA
Schokbestendigheid [klasse]	N/A	N/A	N/A	N/A
Schokbestendigheid groot zacht lichaam [klasse]	SB 1200	SB 1200	SB 1200	SB 1200
Schokbestendigheid klein hard lichaam [klasse]	✓	✓	✓	✓
Lawaai van regen (ΔL_{ia})	47	51	47	51
Weerstand tegen neerwaarts gerichte belastingen	DL 2500	DL 2500	DL 2500	DL 2500
Brandwerendheid [klasse]	npd	npd	npd	npd
Weerstand tegen sneeuwbelasting	N/A	N/A	N/A	N/A
Weerstand tegen opwaartse belasting	UL 1500	UL 1500	UL 1500	UL 1500
Weerstand tegen windbelasting [klasse]	N/A	N/A	N/A	N/A
Waterdichtheid [klasse]	✓	✓	✓	✓

NPD: No Performance Determined - geen prestatie bepaald

Structuur beglazing

Beglazing	Samenstelling (van binnen naar buiten)
Dubbele beglazing	7,5 mm gelaagd floatglas - 14,5 mm argon - 4 mm floatglas

Gordijnen en buitenzonweringen

Compatibiliteit

De elektrisch geventileerde opstand voor rookventilatie CSP is compatibel met een schaal in acrylaat of polycarbonaat ISD, in een heldere of ondoorzichtige interieurafwerking.

Installatieaccessoires: opstandverhoging ZCE 0015/1015, bevestigingsset voor dakbekleding ZZZ 210 en interieurafwerking LSF 2000.

Compatibiliteit met raamdecoratie: buitenzonwering op zonne-energie MSG (afhankelijk van voorschrift).

Verdere informatie

We behouden ons het recht voor technische wijzigingen aan te brengen.

Ga voor meer informatie over onze producten naar <http://www.velux.nl>