

VELUX kupol ISD 0100

VELUX®



Tillgängliga basenheter



CFP 73QV fast



CSP brand- &



CXP

När du behöver mer avskildhet är vår ogenomskinliga kupol i akryl ett utmärkt alternativ för känsliga områden på skolor, mottagningar och kontor. VELUX kupol i ogenomskinlig akryl är tillverkad i ett hållbart och reptåligt material med god ljustransmittans och är kompatibel med VELUX solskydd för dagsljusreglering och ljusdämpning.

- Bibehåll en känsla av avskildhet med den frostade takljuskupolen.
- Hitta den perfekta ljus- och skugglösningen som uppfyller dina personliga behov.
- Skapa en tystare inomhusmiljö med effektiv ljuddämpning från omgivningen.
- Reptåligt ytskikt för lång hållbarhet.
- Regnvatten och löv faller enkelt av fönstret även i tak med 0° taklutning.
- Vatten och snö rinner av den hållbara plastkupolen tack vare den rundade formen.



Tillämpningsanvisning

Kupolens överdel kan monteras på alla basenheter som har en taklutning på 0° till 15°.



Kombinera kupolen med en basenhet som uppfyller ditt behov av dagsljus och ventilation. Välj den öppningsbara INTEGRA® basenheten CVP för frisk luft med en enkel knapptryckning eller den fasta basenheten CFP om du främst vill få in mer dagsljus i rummet.

Tillgängliga storlekar och dagsljusyta

Kompatibla basenheter

H CFP 73QV fast

K CXP utgångsbasenhet 73Q

L CSP brand- & rökgasventilationsenhet 73Q

	600	800	900	1000	1200	1500
600	ISD 060060 (0.19) H					
800		ISD 080080 (0.40) H				
900	ISD 060090 (0.32) H		ISD 090090 (0.54) H			
1000				ISD 100100 (0.70) H, K, L		
1200			ISD 090120 (0.76) H, K		ISD 120120 (1.07) H, K, L	
1500				ISD 100150 (1.11) H		ISD 150150 (1.78) H

Alla mått anges i mm. () = Effektiv dagsljusyta, m² [] = Geometriskt fritt område, m²

*A= Stora storlekar med glasvariant - A

Technical values

Overview of technical values for the product, covering among other, CE marking in accordance with EN 1873 or EAD 200062-00-0401

Window characteristics	CFP 63QK + ISD 0100	CFP 73QV + ISD 0100	CFP 73UT + ISD 0100	CSP 73QV + ISD 0100	CVP Electric 63QK + ISD 0100	CVP Electric 73QV + ISD 0100	CVP Electric 73UT + ISD 0100	CVP Manual 73UT + ISD 0100	CXP 73QV + ISD 0100
Luftgenomsläpplighet [klass]	A3	A3	A3	4	4	4	4	4	4
Termisk transmittans $U_{rc,ref300}$ (CE-märkt) (U-värde)	0.87	0.80	0.87	0.99	0.87	0.80	0.87	0.87	0.86
Arc, ref300 (U-värde överföringsområde)	3.4	3.4	3.4	3.4	3.4	3.4	3.4	3.4	3.4
Ljustransmission (τ_v) (τ)	0.15	0.25	0.23	0.25	0.15	0.25	0.23	0.23	0.25
Ljudisolering R_w dB [dB]	36	36	36	33	36	36	30	30	36
Total solenergitransmittans (g-värde) (g)	0.14	0.20	0.19	0.20	0.14	0.20	0.19	0.19	0.20
Ultraviolet transmittans (τ_{uv}) (τ_{uv})	0.05	0.05	0.05	0.05	0.05	0.05	0.05	0.05	0.05
Inbrottsbeständigt fönster [klass]	npd	RC2	npd	RC2	npd	RC2	npd	npd	npd
Ramfaktor	N/A	N/A	N/A	N/A	N/A	N/A	N/A	N/A	N/A
Luftgenomsläpplighet [klass]	A3	A3	A3	4	4	4	4	4	4
Reaktion vid brandpåverkan [klass]	B-s1,d0	B-s1,d0	B-s1,d0	B-s1,d0	B-s1,d0	B-s1,d0	B-s1,d0	B-s1,d0	B-s1,d0
Limning av täckglas (glasöverdel) [klass]	N/A	N/A	N/A	N/A	N/A	N/A	N/A	N/A	N/A
Utvändig brandpåverkan – Europa [klass]	npd	npd	npd	npd	npd	npd	npd	npd	npd
Utvändig brandpåverkan – Storbritannien [klass]	npd	npd	npd	npd	npd	npd	npd	npd	npd
Hållfasthet [klass]	N/A	N/A	N/A	N/A	N/A	N/A	N/A	N/A	N/A
Slagtålighet större mjukt föremål [klass]	SB 1200	SB 1200	SB 1200	SB 1200	SB 1200	SB 1200	SB 1200	SB 1200	SB 1200
Slagtålighet litet hårt föremål [klass]	✓	✓	✓	✓	✓	✓	✓	✓	✓
Regnljud (Lia)	48	53	53	47	46	49	50	46	50
Motstånd mot nedåtgående belastningar	DL 2500	DL 2500	DL 2500	DL 2500	DL 2500	DL 2500	DL 2500	DL 2500	DL 2500
Brandotstånd [klass]	npd	npd	npd	npd	npd	npd	npd	npd	npd
Motstånd mot snölast (FRW-tabell)	N/A	N/A	N/A	N/A	N/A	N/A	N/A	N/A	N/A
Motstånd mot uppåtgående belastning	UL 1500	UL 1500	UL 1500	UL 1500	UL 1500	UL 1500	UL 1500	UL 1500	UL 1500
Motstånd vid vindlast [klass]	N/A	N/A	N/A	N/A	N/A	N/A	N/A	N/A	N/A
Vattentätthet [klass]	✓	✓	✓	✓	✓	✓	✓	✓	✓

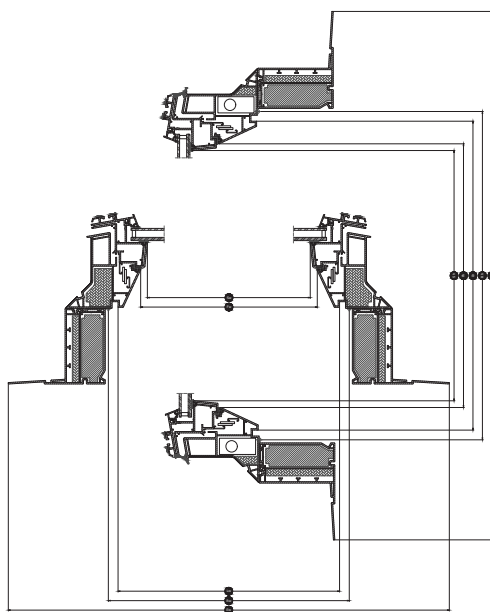
NPd: No Performance Determined - ingen prestanda fastställd

VELUX takfönsterkupol för brand- & rökgasventilation CSP, Glas 73FQV



Takfönsterkupolen för brand- & rökgasventilation CSP öppnas automatiskt vid brand och uppfyller alla relevanta EU-förordningar. Takfönsterkupolen kan även öppnas för att vädra. Den inbrottsäkra konstruktionen ger extra säkerhet och det laminerade innerglaset motverkar glassplitter om rutan krossas.

- Öppna VELUX eldrivna takfönsterkupoler smidigt och lätt när du vill vädra.
- Öppnas automatiskt vid brand i enlighet med EU:s regelverk.
- Öppnas automatiskt i händelse av brand, i enlighet med EU-regelverket, och kan också öppnas för vädring med en väggbrytare.



Width		100	120
Sw	Fönsterbågens öppningsbredd	835	1035
Fw	Frame aperture width (Fw)	863	1063
Lw	Smygmått, bredd	959	1159
Rw	Håltagningsmått, bredd	1000	1200
Ew	Utvändig karmbredd	1423	1623

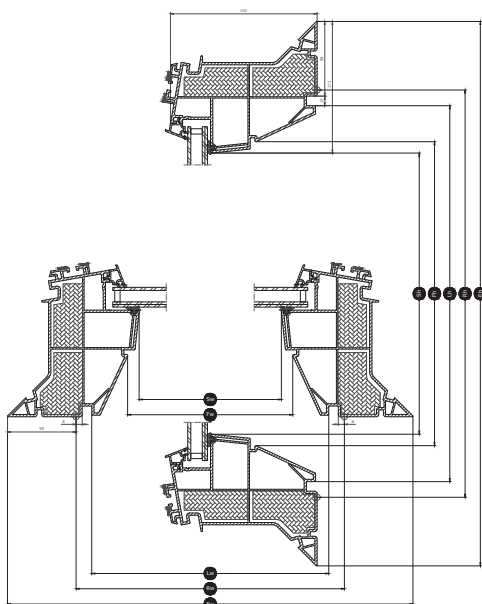
Height		100	120
Sh	Fönsterbågens öppningshöjd	835	1035
Fh	Karmens öppningshöjd	863	1063
Lh	Smygmått, höjd	959	1159
Rh	Håltagningsmått, höjd	1000	1200
Eh	Utvändig karmhöjd	1423	1623

VELUX takfönsterkupol CFP Q, Glas 73FQV



Den fasta basenheten CFP Q får alla mörka utrymmen att kännas ljusa och vackra. Inbrottsäker konstruktion som ger maximal säkerhet, samtidigt som den isolerade ThermoTechnology™-konstruktionen med lågenergiglas och två energibeläggningar hjälper till att hålla huset varmt och energikostnaderna nere. Kompatibel med VELUX ISD Akryl kupoler.

- Våra takfönsterkupoler är utformade för att minimera kondens och ge klar utsikt över omgivningarna.
- Vinklad, invändig ramdesign som ökar mängden dagsljus i rummet.
- ThermoTechnology™-isolering och tvåglaskassett ger ökad energieffektivitet.



Width		060	080	090	100	120	150
Sw	Fönsterbågens öppningsbredd	435	635	735	835	1035	1335
Fw	Frame aperture width (Fw)	463	663	763	863	1063	1363
Lw	Smygmått, bredd	559	759	859	959	1159	1459
Rw	Håltagningsmått, bredd	600	800	900	1000	1200	1500
Ew	Utvändig karmbredd	780	980	1080	1180	1380	1680

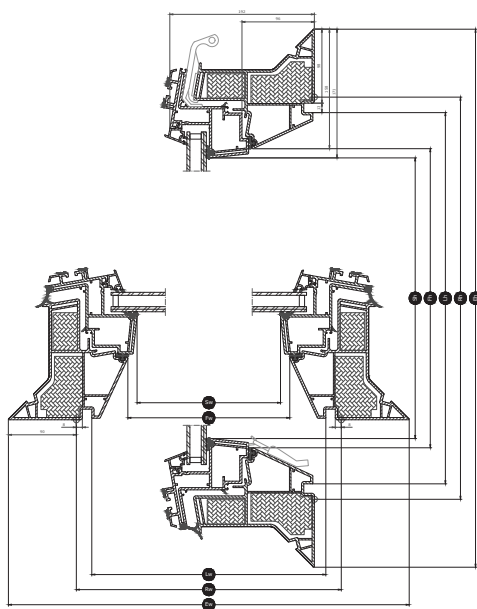
Height		060	080	090	100	120	150
Sh	Fönsterbågens öppningshöjd	435	635	735	835	1035	1035
Fh	Karmens öppningshöjd	463	663	763	863	1063	1063
Lh	Smygmått, höjd	559	759	859	959	1159	1459
Rh	Håltagningsmått, höjd	600	800	900	1000	1200	1500
Eh	Utvändig karmhöjd	780	980	1080	1180	1380	1680

VELUX takfönsterkupol, takutgång CXP, Glas 73FQV



Den manuellt manövrerade takfönsterkupolen, takutgång CXP kan öppnas extra mycket för enkel åtkomst till taket. Det laminerade innerglaset motverkar glassplitter om rutan krossas. Finns med kupol i akryl eller polykarbonat. Takfönsterkupolen, takutgång uppfyller alla relevanta EU-förordningar.

- Våra takfönsterkupoler är utformade för att minimera kondens och ge klar utsikt över omgivningarna.
- Vinklad, invändig ramdesign som ökar mängden dagsljus i rummet.
- Tack vare den modulära designen kan reparationer utföras utan att hela takfönstret byts ut.



Width		090	100	120
Sw	Fönsterbågens öppningsbredd	735	835	1035
Fw	Frame aperture width (Fw)	763	863	1063
Lw	Smygmått, bredd	859	959	1159
Rw	Håltagningsmått, bredd	900	1000	1200
Ew	Utvändig karmbredd	1080	1180	1380

Height		100	120
Sh	Fönsterbågens öppningshöjd	835	1035
Fh	Karmens öppningshöjd	863	1063
Lh	Smygmått, höjd	959	1159
Rh	Håltagningsmått, höjd	1000	1200
Eh	Utvändig karmhöjd	1180	1380

Struktur hos isolerande glasruta (IGU)

	Glas 73FQV
Sammansättning (från insidan till utsidan)	7,5 mm laminerat floatglas – 14,5 mm argon – 4 mm floatglas

Rengöring och underhåll



Överdelen kan endast rengöras från utsidan. Öppna inte fönstret när du rengör överdelen. Koppla från strömmen till elektriska fönster. För att rengöra överdelens innerglas och basenhetens ytterglas, avlägsna täcklock och skruvar för att ta bort överdelen och montera fast den igen efter rengöring. I snörika områden måste snö som ansamlas på takfönstret tas bort med jämna mellanrum.

Garantiperiod



De fullständiga villkoren för VELUX Produktgaranti finns på vår hemsida: www.velux.se.

Gardiner och markiser

Komplettera din VELUX takfönsterkupol med ett solskydd för fullständig komfort. Välj mellan ett antal solskydd, till exempel en ljusdämpande plisségardin som dämpar ljuset, värmeavvisande solskydd för värmeskydd och isolerande dubbelplissé för att mörklägga rummet.

Med VELUX App Control eller VELUX ACTIVE with NETATMO kan du styra din öppningsbara takfönsterkupol och dina solskydd med din smartphone.

Mer information

Vi förbehåller oss rätten till tekniska ändringar.

För mer information om våra produkter, besök <http://www.velux.se>