



VELUX®

Rozwiązania do płaskiego dachu

Obowiązuje od 03.02.2026 r.

Zobacz swój dom w nowym świetle

Od ponad 80 lat tworzymy innowacyjne rozwiązania okienne, które przekształcają wnętrza za pomocą naturalnego światła i świeżego powietrza. Okna do dachów płaskich firmy VELUX zapewniają wyjątkowy widok i wprowadzają magię światła dziennego do miejsc, w których wydawało Ci się to niemożliwe. Okna mogą być stosowane na dachach o nachyleniu do 15° i są dostępne w różnych wariantach i rozmiarach, aby jak najlepiej dopasować się do wymagań projektu. Nowa generacja okien łączy w sobie estetykę, doskonałą izolacyjność energetyczną i akustyczną, zapewniając optymalny komfort pod dachem.

Spis treści

- 4** Znaczenie światła dziennego
- 8** Nowa generacja okien do dachów płaskich
- 14** Oferta okien do dachów płaskich
 - Sferyczny moduł szklany
 - Płaski moduł szklany
 - Kopuła
 - Świetlik dachowy
- 24** Produkty specjalnego przeznaczenia
- 28** Akcesoria
- 30** Produkty montażowe
- 32** Rozwiązania Smart Home
- 34** Rysunki i dane techniczne
- 38** Ceny
- 41** Narzędzia i wsparcie

Znaczenie światła dziennego

Dobrze doświetlone pomieszczenia

Okna fasadowe są na ogół źródłem skoncentrowanego oświetlenia, a w obszarach gęsto zabudowanych, sąsiednie budynki mogą znacznie ograniczać ilość światła dziennego dostarczanego z okien pionowych. Okna VELUX do płaskich dachów nie tylko zapewniają przejrzysty widok nieba, ale także światło skierowane z góry na dół, które pozwala na jego lepszą dystrybucję światła i oświetlenie pokoi w najciemniejszych zakamarkach.

Nowe oblicze przestrzeni

Dzięki minimalistycznemu designowi, nowa generacja okien do dachów płaskich wizualnie wtapia się w przestrzeń, zapewniając zapierający dech w piersiach widok nieba i natury, wpuszczając jednocześnie do 52% więcej światła dziennego*. Wzbogacają wnętrze dodatkową dawką światła słonecznego i zapewnią maksymalny komfort w pomieszczeniu z ulepszoną wentylacją i powiewem świeżego powietrza za pomocą jednego przycisku.

* Powierzchnia doświetlenia w porównaniu z CFP/CVP 60x60.



Więcej informacji, jak przekształcić pomieszczenia z oknami do płaskich dachów znajdziesz w naszym poradniku dla projektantów Design Guide.



Okno, które robi różnicę

Zyskaj elastyczność

Nasze okna do dachów płaskich umożliwiają doświetlenie każdego wnętrza, rogu, z całkowitą swobodą i elastycznością aranżacji oraz funkcjonalnością.

Komfortowe i nowoczesne rozwiązanie

Uwolnij się od ograniczeń nawet w głębokich pomieszczeniach, dzięki górnemu źródłu światła. Zagospodarowanie powierzchni sufitu pozwala na zmniejszenie zużycia energii związanych ze sztucznym oświetleniem oraz pozwala na wykorzystanie naturalnego systemu wentylacji.



Więcej informacji, jak przekształcić pomieszczenia z oknami do płaskich dachów znajdziesz w naszym poradniku dla projektantów Design Guide.



Nowa generacja

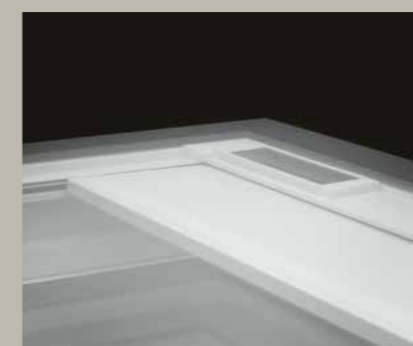
Zmieniliśmy jedną rzecz

Wszystko!

Nowa generacja okien do płaskich dachów VELUX ma unikalną konstrukcję, która zapewnia więcej światła dziennego, nowoczesny design i najwyższy komfort w pomieszczeniach.



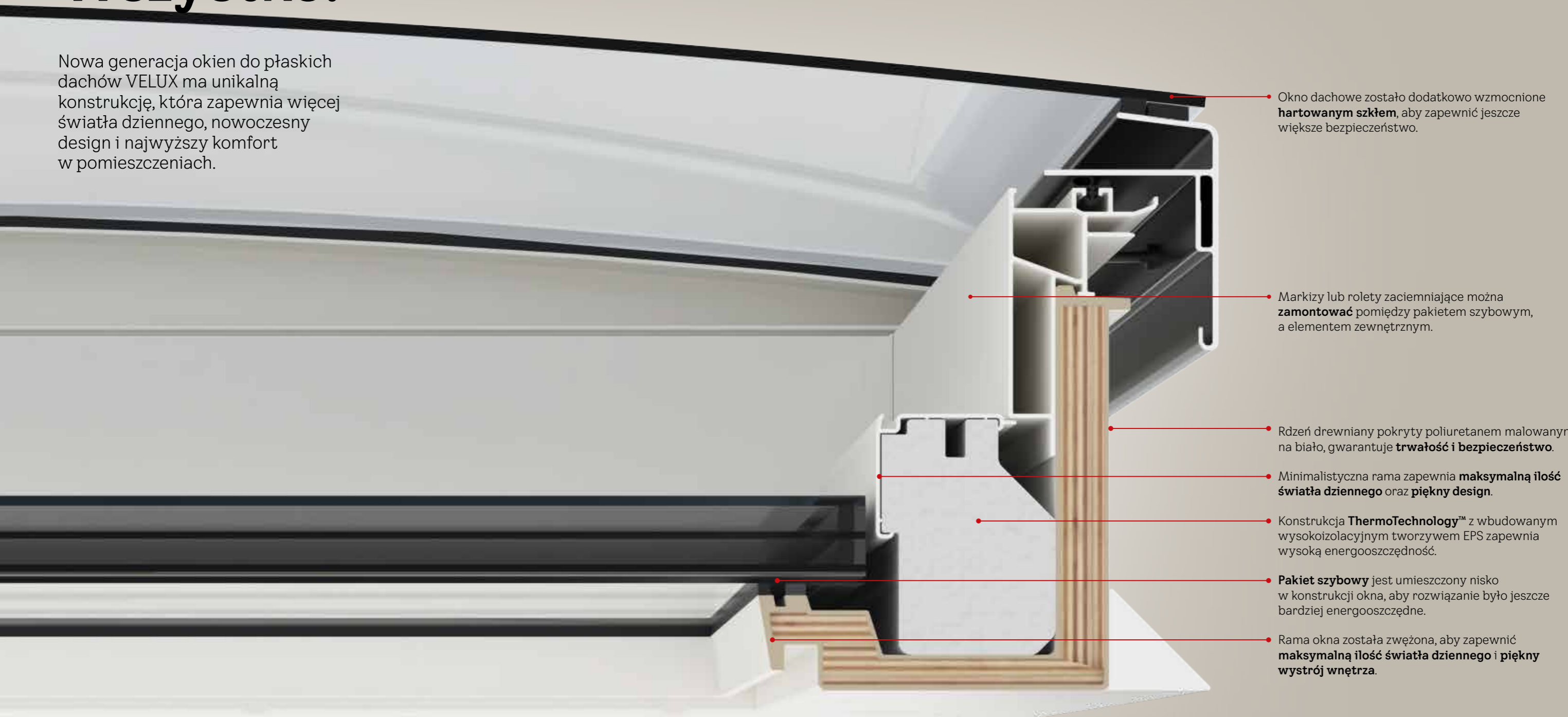
Do 52% więcej światła dziennego dzięki wąskiej ramie okna.*



Wszystkie okna można wyposażyć w dyskretną markizę lub roletę zaciemniającą.



Łatwy montaż dzięki fabrycznie przygotowanym otworom.



Okno dachowe zostało dodatkowo wzmocnione **hartowanym szkłem**, aby zapewnić jeszcze większe bezpieczeństwo.

Markizy lub rolety zaciemniające można **zamontować** pomiędzy pakietem szybowym, a elementem zewnętrznym.

Rdzeń drewniany pokryty poliuretanem malowanym na biało, gwarantuje **trwałość i bezpieczeństwo**.

Minimalistyczna rama zapewnia **maksymalną ilość światła dziennego** oraz **piękny design**.

Konstrukcja **ThermoTechnology™** z wbudowanym wysokoizolacyjnym tworzywem EPS zapewnia wysoką energooszczędność.

Pakiet szybowy jest umieszczony nisko w konstrukcji okna, aby rozwiązanie było jeszcze bardziej energooszczędne.

Rama okna została zwężona, aby zapewnić **maksymalną ilość światła dziennego** i **piękny wystrój wnętrza**.

* Powierzchnia doświetlenia w porównaniu do CFP/CVP 6060

Nowa generacja

Stworzyliśmy okna przyszłości

Dzięki nowej generacji okien do dachów płaskich stale podnosimy poprzeczkę tego, co jest możliwe do wykonania w tej kategorii produktów. Zaprojektowane w oparciu o nową i unikalną konstrukcję okna do płaskiego dachu, zapewniają więcej światła dziennego niż kiedykolwiek wcześniej, jak również minimalistyczny i elegancki design ze szkłem po same krawędzie – zarówno od strony dachu, jak i od wewnątrz. Więc, gdy spojrzysz w górę zobaczysz tylko przeszklenie i niebo.

To nie jest tylko nowe okno do dachów płaskich – to przyszłość tej kategorii produktowej.



reddot winner 2021



Maksymalna ilość światła dziennego

Nowa konstrukcja zapewnia do 52% więcej światła dziennego*.

Nowoczesny design

Estetyczny, minimalistyczny design, który idealnie komponuje się z nowoczesnymi wnętrzami. Gdy spojrzysz w górę zobaczysz tylko przeszklenie i niebo.

Doskonały komfort w pomieszczeniach

Pakiety 2 - lub 3 - szybowe, zapewniają doskonałe parametry energooszczędności. Połącz okno z roletą zaciemniającą, aby regulować natężenie światła lub z markizą aby chronić wnętrze przed nagrzewaniem. Dodaj system VELUX ACTIVE with NETATMO, aby zapewnić zdrowszy klimat w pomieszczeniu.

* Powierzchnia doświetlająca.
W porównaniu z CFP/CVP w rozmiarze 60x60

Nowa generacja

Witaj słońce!

Przedstawiamy nowe okno do dachów płaskich zasilane energią słoneczną

Zadbaj o światło dzienne, styl i wygodę otwierania bez konieczności instalowania jakichkolwiek kabli czy przewodów. Część naszej oferty okien nowej generacji to warianty w pełni zasilane solarnie, które mogą być zainstalowane w dowolnym domu z płaskim dachem.

Poczuj komfort w pomieszczeniach, dzięki dodatkowej wentylacji i efektywnemu odprowadzaniu ciepła za pomocą samozasilającego i łatwego w instalacji rozwiązania. Okno jest wyposażone w fabrycznie sparowany, wygodny w obsłudze przycisk naścienny. Okno może być również sterowane za pomocą smartfona z nową aplikacją VELUX App Control. Jeśli pada deszcz, czujnik automatycznie zamknie okno. Aby zasłonić się przed słońcem, po prostu zamontuj roletę, również zasilaną energią słoneczną.



Wszystko co musisz wiedzieć

- Nie wymaga okablowania
- Brak słońca? Nie ma problemu! Bateria naładuje się nawet podczas pochmurnej pogody
- Fabrycznie sparowany przycisk naścienny
- Połączone z solarnymi roletami stanowią kompletne rozwiązanie
- Kompatybilność z VELUX App Control i VELUX ACTIVE with NETATMO




Szeroka gama produktów

Od sferycznego lub płaskiego modułu szklanego, po tradycyjną kopułę czy świetlik dachowy – w naszej szerokiej ofercie rozwiązań do płaskiego dachu znajdziesz produkt idealnie dopasowany do Twoich potrzeb.

Okna do dachu płaskiego

Nowa generacja



Sferyczny moduł szklany

Unikalna technologia CurveTech.


Maksymalna powierzchnia doświetlająca
Doskonałe parametry termoizolacyjne
Znakomita redukcja dźwięków
Przejrzysty widok i odprowadzenie wody dzięki technologii CurveTech

CFU / CVU | ISU 1093

(Przykładowa cena 100 × 100 cm)
7 723,00 zł

Szczegóły na stronie 16 →

Nowa generacja



Płaski moduł szklany


Światło dzienne, design i estetyka.

Maksymalna powierzchnia doświetlająca
Doskonałe parametry termoizolacyjne
Elegancki design
Znakomita redukcja dźwięków

CFU / CVU | ISU 2093

(Przykładowa cena 100 × 100 cm)
6 576,00 zł

Szczegóły na stronie 18 →



Kopuła

Zaawansowane rozwiązanie do ogrzewanych pomieszczeń.

Optymalna powierzchnia doświetlająca
Dobre parametry termoizolacyjne
Ponadczasowy design
Skuteczna redukcja dźwięków

CFP / CVP | ISD

(Przykładowa cena 100 × 100 cm)
4 248,00 zł

Szczegóły na stronie 20 →



Świetlik dachowy

Produkt do nieogrzewanych budynków, wyposażony w matową kopułę.

Rozproszenie światła dziennego
Dobre parametry termoizolacyjne

CFJ / CVJ | ISJ

(Przykładowa cena 100 × 100 cm)
3 436,00 zł

Szczegóły na stronie 22 →

Okna ze specjalnymi funkcjami do dachów płaskich



Elektryczne okno wyłazowe

Wyłaz dachowy dla specjalistów pracujących na dachu, z pakietem 2- lub 3-szybowym. Otwiera się łatwo do kąta 60°, umożliwiając wygodny dostęp do dachu, zapewniając jednocześnie komfortową wentylację oraz automatyczne zamknięcie w przypadku opadów deszczu.

CXU | ISU

Szczegóły na stronie 24 →



Okno wyłazowe

Zapewnia wygodne wyjście na dach, otwiera się ręcznie do kąta 60°. Wyposażone w podwójny pakiet szybowy z szybą zespoloną. Doskonale tłumi hałas.

CXP | ISD

Szczegóły na stronie 26 →



Okno oddymiające

W razie pożaru okno automatycznie otwiera się i wypuszcza dym. Pakiet dwuszybowy z szybą zespoloną zapewnia komfort użytkownikom budynku.

CSP | ISD

Szczegóły na stronie 27 →



Świetlik tunelowy do dachów płaskich

Może zapewnić do 98% światła dziennego. Jest w stanie dostarczyć światło słoneczne i księżycowe do pokoju w odległości do 6 m.

TCR / TCF

Szczegóły na stronie 26 →



	Nowa generacja	Nowa generacja	Kopuła	Świetlik dachowy
Montaż	Domy i ogrzewane budynki	Domy i ogrzewane budynki	Domy i ogrzewane budynki	Niezamieszkałe pomieszczenia i budynki np. magazyny, garaże, wiaty lub budynki przemysłowe
Kąt nachylenia dachu	0-15°	2-15°	0-15°	0-15°
Design	Zakrzywione szkło 88%* powierzchni doświetlającej Doskonały widok od wewnątrz Silnik zintegrowany z ramą Dyskretnie wkomponowane rolety wewnętrzne Lepszy widok i odprowadzenie wody dzięki technologii CurveTech	Płaski moduł szklany 88%* powierzchni doświetlającej Doskonały widok od wewnątrz Silnik zintegrowany z ramą Dyskretnie wkomponowane rolety wewnętrzne	Akrylowa lub poliwęglanowa kopuła 70% powierzchni doświetlającej Silnik zintegrowany z ramą	Matowa kopuła 64% powierzchni doświetlającej
Parametry techniczne	Energooszczędny pakiet 2 lub 3 szybowy Szyba zespolona ze szkłem klejonym bezpiecznym $U_{rc, ref. 300^\circ}: 0,55 \text{ W}/(\text{m}^2\text{K})^{**}$ $A_{rc, ref. 300^\circ}: 4,4 \text{ m}^2^{**}$ Izolacja akustyczna: 42 dB Zabezpieczenie antywłamaniowe w standardzie****	Energooszczędny pakiet 2 lub 3 szybowy Szyba zespolona ze szkłem klejonym bezpiecznym (P4A) $U_{rc, ref. 300^\circ}: 0,60 \text{ W}/(\text{m}^2\text{K})^{**}$ $A_{rc, ref. 300^\circ}: 4,1 \text{ m}^2^{**}$ Izolacja akustyczna: 41 dB Zabezpieczenie antywłamaniowe w standardzie****	Energooszczędny pakiet 2-szybowy Szyba zespolona ze szkłem klejonym bezpiecznym (P4A) $U: 0,80 \text{ W}/(\text{m}^2\text{K})^{**}$ Powierzchnia: 3,4 m ² ** Izolacja akustyczna: 36 dB Dostępna wersja antywłamaniowa***	2 - lub 3 - warstwowa matowa kopuła - $U: 2,0 \text{ W}/(\text{m}^2\text{K})^{**}$ Powierzchnia 2,6 m ² ** Izolacja akustyczna: 22 dB -
Sposób sterowania	Wersja nieotwierana Wersja otwierana elektrycznie Wersja otwierana solarnie	Wersja nieotwierana Wersja otwierana elektrycznie Wersja otwierana solarnie	Wersja nieotwierana Wersja otwierana manualnie Wersja otwierana elektrycznie Dostępna wersja wyłazowa oraz oddymiająca	Wersja nieotwierana**** Wersja otwierana manualnie Wersja otwierana elektrycznie
Inteligentny dom	Kompatybilność z VELUX ACTIVE Fabrycznie zainstalowany czujnik deszczu w standardzie Wstępnie sparowany przycisk ścienny	Kompatybilność z VELUX ACTIVE Fabrycznie zainstalowany czujnik deszczu w standardzie Wstępnie sparowany przycisk ścienny	Kompatybilność z VELUX ACTIVE Fabrycznie zainstalowany czujnik deszczu w standardzie Wstępnie sparowany przycisk ścienny	- - -
Ochrona przed nagrzewaniem i kontrola światła	Solarna markiza przeciwsłoneczna Solarna roleta zaciemniająca Moskitiera manualna	Solarna markiza przeciwsłoneczna Solarna roleta zaciemniająca Moskitiera manualna	- Elektryczna lub solarna roleta zaciemniająca i plisowana -	- - -

* Powierzchnia przeszklenia określona zgodnie z metodą w EAD 22062-00-0401 (oznaczenie CE). Podane wartości dotyczą rozmiaru 100 × 100 cm.

** Współczynnik U i powierzchnia są podane dla wariantów nieotwieranych zarówno dla 3-warstwowej kopuły (Kopuła) 2-warstwowej kopuły (świetlik dachowy), wariantu Q z podwójnym pakietem szybowym oraz dla podwójnego pakietu szybowego (sferyczny i płaski moduł szklany). Wartości U i powierzchnia obliczana jest dla okien o wymiarach 120×120 cm, o wysokości 30 cm, zgodnie z metodą w EN 1873:2014+A1:2016

*** Spełnia wymagania prawne UE dotyczące odporności na włamanie, klasa 2.

**** Wersja nieotwierana z zestawem ZCI 1112 pozwalającym na manualną wentylację.



Nowa generacja

Unikalna technologia CurveTech

- Maksymalna powierzchnia doświetlająca
- Doskonałe parametry termoizolacyjne
- Znakomita redukcja dźwięków
- Przejrzysty widok i odprowadzenie wody dzięki technologii CurveTech

Sferyczny moduł szklany

Sferyczny moduł szklany VELUX to rewolucja na rynku okien do płaskiego dachu. Zastosowanie unikalnej technologii zakrzywionego szkła umożliwia łatwe odprowadzanie wody deszczowej z powierzchni – nawet w dachach o kącie nachylenia 0 stopni. Elegancki design przyciąga wzrok i dodaje nowoczesnego charakteru Twojemu dachowi.

Wyjątkowa konstrukcja ze smukłą ramą i niewidocznym skrzydłem zapewnia maksimum światła dziennego i elegancki wygląd także od wewnątrz – nawet przy zamontowanej roletcie. Przesłony są dyskretnie umieszczone pomiędzy oknem a elementem zewnętrznym, dzięki czemu zwinięte nie przesłaniają widoku i nie blokują dostępu do światła dziennego.

Sferyczny moduł szklany należy połączyć z oknem, które może być wyposażone w podwójny lub potrójny pakiet szybowy. Każdy z nich gwarantuje doskonałe parametry energetyczne, a także redukcję zewnętrznych dźwięków, w tym odgłosów deszczu i gradu.

rozmiary
cm



Rozmiar otworu jest taki sam jak rozmiar okna.

Sferyczny moduł szklany
(ISU 1093)



Produkt premium dla właścicieli domów z dachami o nachyleniu 0–15°.

Przejrzysty widok i łatwe odprowadzenie wody dzięki technologii CurveTech.

Szkło hartowane.

Zwiększona odporność na wiatr, śnieg i grad.

Nieotwierana podstawa
(CFU)



Unikalna konstrukcja okna – smukła podstawa i niewidoczne skrzydło.

Wykończenie trwałą poliuretanem malowanym na biało, który nie wymaga konserwacji.

Dostępne z podwójnym lub potrójnym pakietem szybowym zapewniającym doskonałe parametry energetyczne oraz izolację akustyczną.

Szyba zespolona, laminowana ze szkłem klejonym bezpiecznym.

Odporność na włamanie*.

Otwierana podstawa
(CVU)



Elektryczne lub solarnie zasilane okno zapewnia optymalną wentylację.

Fabrycznie zainstalowany czujnik deszczu.

Unikalna konstrukcja okna ze smukłą ramą i niewidocznym skrzydłem.

Wykończenie trwałą poliuretanem malowanym na biało, który nie wymaga konserwacji.

Dostępne z podwójnym lub potrójnym pakietem szybowym zapewniającym doskonałe parametry energetyczne oraz izolację akustyczną.

Szyba zespolona, laminowana ze szkłem klejonym bezpiecznym.

Odporność na włamanie*.

⚡ Wariant elektryczny wymaga podłączenia do sieci 230 V

Okno do dachów płaskich składa się z podstawy i kompatybilnego modułu szklanego zamawianego oddzielnie.

Sferyczny moduł szklany

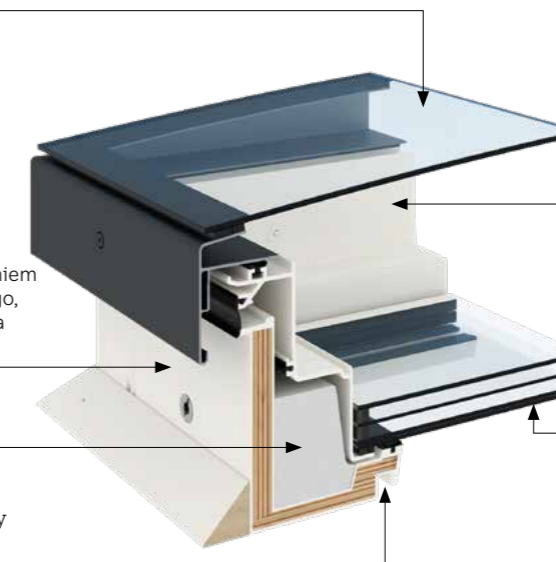
- szkło hartowane
- szklenie strukturalne ze znakiem CE (mocowanie modułu szklanego bez elementów mechanicznych)

Rama

- smukła i elegancka rama poliuretanowa z drewnianym rdzeniem
- maksymalna ilość światła dziennego, eleganckie wzornictwo, zwiększona trwałość, stabilność termiczna

Izolacja

- specjalna konstrukcja wykorzystująca ThermoTechnology



Skrzydło okna

- niewidoczne – smukłe skrzydło z włókna szklanego
- maksymalna ilość światła dziennego, eleganckie wzornictwo

Szyba zespolona energooszczędna

- 2 lub 3-szybowa konstrukcja
- $U_{TC, ref300}$ 0,65/0,55 W/m²K,
- $A_{TC, ref300}$ 4,4 m²**
- nisko umieszczona w konstrukcji dla lepszej wydajności energetycznej

Precyzyjne połączenie z wnęką okienną

- unikalna konstrukcja z fabrycznie przystosowanym miejscem do montażu wnęki okiennej

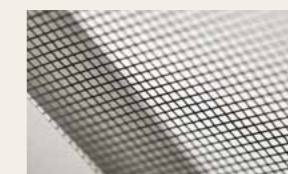
Dodatkowe produkty dla wyższego komfortu



Markiza przeciwsłoneczna (MSU)



Roleta zaciemniająca (DSU)



Moskitiera (ZIU)



Kompatybilność z VELUX ACTIVE i VELUX App Control

🔧 Więcej informacji na temat akcesoriów montażowych i rolet znajdziesz na stronie velux.pl.

* Spełnia wymagania legislacyjne UE dotyczące odporności na włamanie, klasa 2. Konstrukcja antywłamaniowa ze szkłem laminowanym, spełnia wymagania klasy bezpieczeństwa P4A, testowane pod kątem odporności na włamanie bez użycia dodatkowych narzędzi.

** Obliczono dla wymiaru referencyjnego 1.2x1.2 m i 300 mm wysokości, przy nachyleniu dachu 0°.



Nowa generacja

Światło dzienne, design i estetyka

- Maksymalna powierzchnia doświetlająca
- Doskonałe parametry termoizolacyjne
- Elegancki design
- Znakomita redukcja dźwięków

reddot winner 2021

Płaski moduł szklany

Okno do płaskiego dachu VELUX z płaskim modułem szklanym, które jest częścią nowej generacji rozwiązań w tym segmencie, wniesie do Twojego domu magię światła dziennego. Elegancki design szkła od samych krawędzi z płaskimi i prostymi liniami doskonale harmonizuje się z dachem.

Wyjątkowa konstrukcja ze smukłą ramą i niewidocznym skrzydłem zapewnia maksimum światła dziennego i elegancki wygląd także od wewnątrz – nawet przy zamontowanej roletcie. Przesłony są dyskretnie umieszczone pomiędzy oknem a elementem zewnętrznym, dzięki czemu zwinięte nie przesłaniają widoku i nie blokują dostępu światła dziennego.

Płaski moduł szklany instaluje się z oknem, które może być wyposażone w podwójny lub potrójny pakiet szybowy. Każdy z nich gwarantuje doskonałe parametry energetyczne, a także redukcję zewnętrznych dźwięków, w tym odgłosów deszczu i gradu.

rozmiary
cm



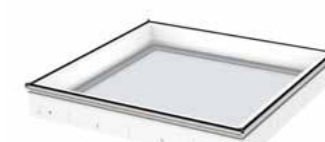
Rozmiar otworu jest taki sam jak rozmiar okna.

Płaski moduł szklany (ISU 2093)



Eleganckie rozwiązanie do dachów o kącie nachylenia od 2–15°. Płaska szyba – szkło po same krawędzie.

Nieotwierana podstawa (CFU)



Unikalna konstrukcja okna – smukła podstawa i niewidoczne skrzydło. Wykończenie trwałym poliuretanem malowanym na biało, który nie wymaga konserwacji. Dostępne z podwójnym lub potrójnym pakietem szybowym zapewniającym doskonałe parametry energetyczne oraz izolację akustyczną. Szyba zespolona, laminowana ze szkłem klejonym bezpiecznym. Odporność na włamanie*.

Otwierana podstawa (CVU)



Elektryczne lub solarnie zasilane okno zapewnia optymalną wentylację. Fabrycznie zainstalowany czujnik deszczu. Unikalna konstrukcja okna ze smukłą ramą i niewidocznym skrzydłem. Wykończenie trwałym poliuretanem malowanym na biało, który nie wymaga konserwacji. Dostępne z podwójnym lub potrójnym pakietem szybowym zapewniającym doskonałe parametry energetyczne oraz izolację akustyczną. Szyba zespolona, laminowana ze szkłem klejonym bezpiecznym. Odporność na włamanie*. Wariant elektryczny wymaga podłączenia do sieci 230 V

Okno do dachów płaskich składa się z podstawy i kompatybilnego modułu szklanego zamawianego oddzielnie.

Płaski moduł szklany

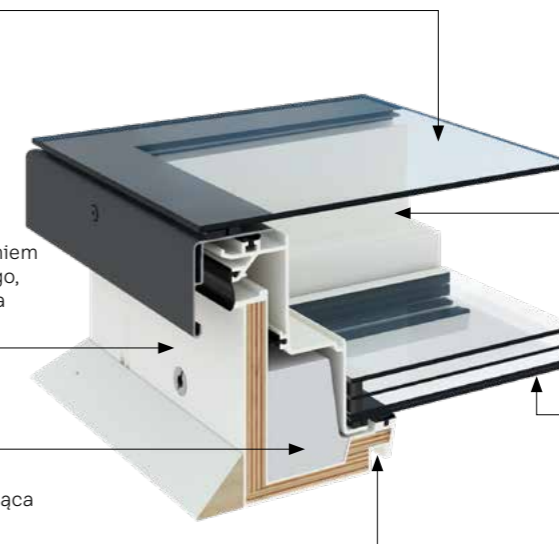
- szkło hartowane
- tafla szkła po same krawędzie
- szklenie strukturalne ze znakiem CE (mocowanie modułu szklanego bez elementów mechanicznych)

Rama

- smukła i elegancka rama poliuretanowa z drewnianym rdzeniem
- maksymalna ilość światła dziennego, elegancki wzornictwo, zwiększona trwałość, stabilność termiczna

Izolacja

- specjalna konstrukcja wykorzystująca ThermoTechnology™



Skrzydło okna

- niewidoczne – smukłe skrzydło z włókna szklanego
- maksymalna ilość światła dziennego, elegancki wzornictwo

Szyba zespolona energooszczędna

- 2 lub 3-szybowa konstrukcja
- $U_{rc,ref300}$ 0,75/0,60 W/m²K,
- $A_{rc,ref300}$ 4,1 m²**
- nisko umieszczona w konstrukcji dla lepszej wydajności energetycznej

Precyzyjne połączenie z wnęką okienną

- unikalna konstrukcja z fabrycznie przystosowanym miejscem do montażu wnęki okiennej

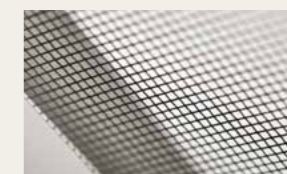
Dodatkowe produkty dla wyższego komfortu



Markiza przeciwsłoneczna (MSU)



Roleta zaciemniająca (DSU)



Moskitiera (ZIU)



Kompatybilność z VELUX ACTIVE i VELUX App Control

Więcej informacji na temat akcesoriów montażowych i rolet znajdziesz na stronie velux.pl.

* Spełnia wymagania legislacyjne UE dotyczące odporności na włamanie, klasa 2. Konstrukcja antywłamaniowa ze szkłem laminowanym, spełnia wymagania klasy bezpieczeństwa P4A, testowane pod kątem odporności na włamanie bez użycia dodatkowych narzędzi.

** Obliczono dla wymiaru referencyjnego 1.2x1.2 m i 300 mm wysokości, przy nachyleniu dachu 0°.



Zaawansowane rozwiązanie do ogrzewanych pomieszczeń

- Optymalna powierzchnia doświetlająca
- Dobre parametry termoizolacyjne
- Ponadczasowy design
- Skuteczna redukcja dźwięków

Kopuła

Okno do płaskiego dachu wyposażone w kopułę to zaawansowane rozwiązanie do montażu na dachu o nachyleniu od 0 do 15°. Umożliwia doprowadzenie światła dziennego i świeżego powietrza przez płaski dach, bez kompromisu w obszarach efektywności energetycznej i komfortu, dzięki produktom chroniącym przed słońcem i nagrzewaniem.

Izolowana rama jest wyposażona w energooszczędny podwójny pakiet szybowy – skuteczny zarówno w zakresie zmniejszania zużycia energii, jak i redukcji hałasu w przypadku deszczu, gradu lub innych odgłosów zewnętrznych. Kopuła może być wykonana z akrylu lub poliwęglanu i jest dostępna w wersji przezroczystej lub matowej.

rozmiary
cm



* tylko dla wersji nietwieranej lub otwieranej elektrycznie
Rozmiar otworu jest taki sam jak rozmiar okna.

Kopuła przezroczysta (ISD)



Przezroczysta powierzchnia zapewnia doskonałą widoczność na zewnątrz i dobrą dystrybucję światła dziennego.

Kopuła matowa (ISD)



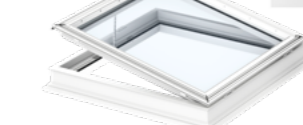
Matowa powierzchnia zapewnia dobre doświetlenie i prywatność.

Nietwierana podstawa (CFP)



Podstawa z PVC zapewnia dobrą izolację termiczną. Dostępna z podwójnym pakietem szybowym. Szyba zespolona, laminowana ze szkłem klejonym bezpiecznym. Dostępny wariant antywłamaniowy*. Odporność na włamanie*.

Otwierana podstawa (CVP)



Manualne lub elektryczne otwieranie zapewnia optymalną wentylację. Fabrycznie zainstalowany czujnik deszczu. Izolowana podstawa PVC. Dostępne z podwójnym pakietem szybowym. Szyba zespolona, laminowana ze szkłem klejonym bezpiecznym. Dostępny wariant antywłamaniowy*.

Wariant elektryczny wymaga podłączenia do sieci 230 V

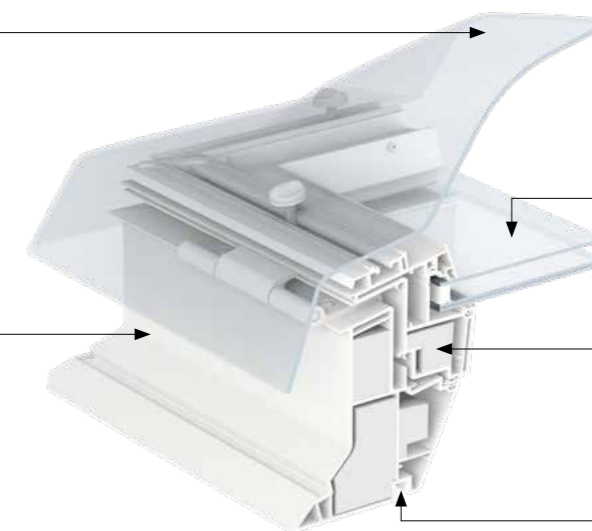
Okno składa się z kopuły i kompatybilnej podstawy zamawianej oddzielnie.

Kopuła

- akrylowa lub z poliwęglanu
- przezroczysta lub matowa
- świetne wyciszenie deszczu

Rama

- profile PVC oferują elegancką gładką powierzchnię
- prosta konserwacja
- łatwe czyszczenie



Szyba zespolona energooszczędna

- energooszczędny pakiet 2-szybowy dla zapewnienia lepszej efektywności energetycznej
- współczynnik U: 0,8 W/m²K
- Powierzchnia = 3,4 m² **

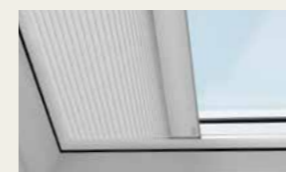
Izolacja

- unikalna konstrukcja ThermoTechnology™

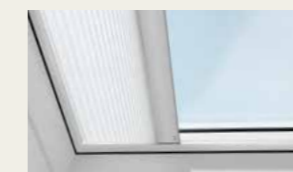
Precyzyjne połączenie z wnęką okienną

- unikalna konstrukcja z fabrycznie przystosowanym miejscem do montażu wnęki okiennej

Dodatkowe produkty dla wyższego komfortu



Roleta zaciemniająco-izolująca (FSK/FMK)



Przeciwśoneczna roleta plisowana (FMG)



Kompatybilność z VELUX ACTIVE i VELUX App Control

Więcej informacji na temat akcesoriów montażowych i rolet znajdziesz na stronie velux.pl.

* Spełnia wymagania legislacyjne UE dotyczące odporności na włamanie, klasa 2. Konstrukcja antywłamaniowa ze szkłem laminowanym, spełnia wymagania klasy bezpieczeństwa P4A, testowane pod kątem odporności na włamanie bez użycia dodatkowych narzędzi.
** Obliczono dla wymiaru referencyjnego 1.2x1.2 m i 300 mm wysokości, przy nachyleniu dachu 0°.



Do niezamieszkałych i nieogrzewanych budynków

Rozproszenie światła dziennego
Standardowa efektywność energetyczna

Świetlik dachowy

Świetlik dachowy VELUX to proste rozwiązanie przeznaczone do niezamieszkałych i nieogrzewanych pomieszczeń lub budynków, takich jak magazyny, garaże, wiaty lub budynki przemysłowe. Dostępny w wersji nieotwieranej lub otwieranej elektrycznie, z 2 - lub 3 - warstwową kopułą.

Kopuła świetlika dachowego doprowadza do wnętrza delikatnie rozproszone światło, optymalne do pracy. Dostępna w wersji matowej, wykonanej z wytrzymałego tworzywa, które jest odporne na zabrudzenia, dzięki czemu nie wymaga konserwacji i czyszczenia przez długi czas użytkowania.

W dowolnym momencie świetlik nieotwierany można przekształcić na otwierany elektrycznie, by umożliwić wentylację. W ofercie dostępne są również produkty montażowe m.in. kratka zabezpieczająca.

rozmiary
cm



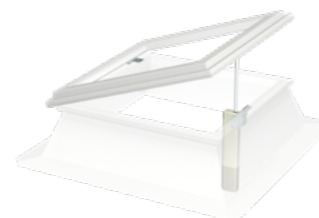
* tylko dla 15 cm podstaw
Rozmiar otworu jest taki sam jak rozmiar okna.

Kopuła (ISJ)



Matowa powierzchnia rozprasza światło dzienne, zapewniając optymalne warunki do pracy. Dostępna w wersji 2 - lub 3 - warstwowej z poliwęglanu lub akrylu.

Zestaw do zmiany świetlika nieotwieranego w otwierany elektrycznie (ZCJ 1210)



Zmień nieotwierany świetlik dachowy w otwierany elektrycznie. Jeśli masz świetlik innego producenta i chcesz wymienić go na nowy otwierany, wykorzystaj ramę do wymian, aby uniknąć demontażu podstawy starego świetlika.

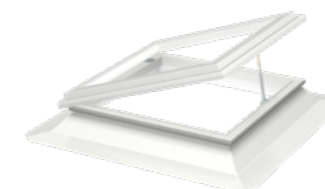
⚡ Wymaga podłączenia do sieci 230 V.

Nieotwierana podstawa (CFJ)



Podstawa z PVC zapewnia optymalną izolację termiczną. Do wyboru podstawa o wysokości 15, 30 i 50 cm. Możliwość wyposażenia w silnik, by umożliwić wentylację.

Zestaw do zmiany świetlika nieotwieranego w otwierany manualnie (ZCJ 1112)



Zmień nieotwierany świetlik dachowy w otwierany manualnie. Jeśli masz świetlik innego producenta i chcesz wymienić go na nowy otwierany, wykorzystaj ramę do wymian, aby uniknąć demontażu podstawy starego świetlika.

Elektrycznie otwierana podstawa (CVJ)



Elektrycznie otwierana za pomocą jednego przycisku umożliwia wentylację pomieszczeń. Wymagane podłączenie do sieci 230 V. Podstawa z PVC zapewnia optymalną izolację termiczną. Do wyboru podstawa o wysokości 15, 30 i 50 cm.

⚡ Wymaga podłączenia do sieci 230 V.

Rama do wymian (ZCJ 0000)



Zastąp swoje obecne rozwiązanie z nową ramą do wymian. Pasuje do wszystkich naszych kopuł.

Kopuła

- 2 - lub 3 - warstwowa
- akrylowa lub z poliwęglanu
- matowa

Izolacja

- ościeżnica wypełniona polistyrenem zapewnia skuteczną izolację

Rama

- profile PVC mają elegancką gładką powierzchnię
- prosta konserwacja
- łatwe czyszczenie

Świetlik dachowy składa się z kopuły i kompatybilnej podstawy zamawianej oddzielnie.

Produkty specjalne

Rozwiązania do płaskiego dachu

Firma VELUX oferuje także wybór rozwiązania do płaskiego dachu o specjalnych funkcjach, zaprojektowanych z myślą, by spełniały określone wymogi budowlane, prawne i indywidualne potrzeby. Okna te zapewniają dodatkowe wyjście na dach lub w razie potrzeby funkcję oddymiania.



0-15°

Elektryczne okno wyłazowe

(CXU)

Łatwy dostęp do dachu w celu napraw i konserwacji dzięki innowacyjnemu wyłazowi z elektrycznym zasilaniem.

Elektryczne okno wyłazowe

Wyłaz został zbudowany na tej samej platformie co okna VELUX nowej generacji do dachów płaskich. Zachowuje te same zalety techniczne, dzięki czemu stanowi niezawodne rozwiązanie, umożliwiające wygodny dostęp do dachu podczas prac serwisowych.

Dzięki unikalnej, minimalistycznej konstrukcji wyłaz z elektrycznym napędem zapewnia maksymalny dopływ światła dziennego, nowoczesny design oraz skuteczną wentylację wnętrza. Dodatkowo zintegrowany czujnik deszczu automatycznie zamknie okno, gdy tylko spadną pierwsze krople.

Okno wyłazowe dostępne jest z 2- lub 3-szybowym pakietem, zapewniającym doskonałą efektywność energetyczną oraz redukcję hałasu.

Każdy wyłaz jest wyposażony w obowiązkowy zestaw bezpieczeństwa, który chroni osobę pracującą na dachu przed uwięzieniem i upadkiem. Natomiast gdy okno nie jest wykorzystywane do celów serwisowych zapewnia komfortową wentylację.

Możliwość montażu ze sferycznym modułem szklanym (wygodny montaż w dachach o nachyleniu 0-15°) lub płaskim modułem szklanym (montaż w dachach o nachyleniu 2-15°).



Rolety montowane są pod górnym modułem szklanym, dlatego zaleca się ich montaż podczas instalacji okien.



100100 120120 150100
100x100 120x120 150x100



Łatwy dostęp do dachu

Bezproblemowe otwieranie i zabezpieczenie pozycji okna w trybie serwisowym za pomocą włącznika wewnętrznego i klucza dołączonego do zestawu.

Zwiększone bezpieczeństwo

Okno wyłazowe pozostaje bezpiecznie otwarte podczas wychodzenia na dach. Następnie technik zamyka je od zewnątrz za pomocą zewnętrznego przełącznika i klucza, zapobiegając niezamierzonemu sterowaniu od wewnątrz, co daje mu ochronę przed upadkiem i uwięzieniem na dachu.

Wentylacja

Ciesz się wygodnym wietrzeniem na co dzień, które zwiększy komfort w pomieszczeniach.



Kompatybilność

Aby zapewnić prawidłowe działanie wszystkich kluczowych funkcji – w tym trybu serwisowego i pracy czujnika deszczu – okno CXU musi być używane w połączeniu z jednostką sterującą KES 305 sprzedawaną razem z oknem.

Optymalny komfort w pomieszczeniach

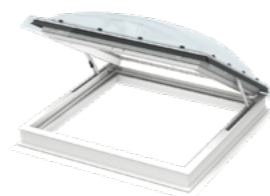
Elektryczne okno wyłazowe jest w pełni kompatybilne z markizą przeciwsłoneczną MSU, roletą zaciemniającą MSU oraz moskitierą ZIU, co pozwala na kontrolę ciepła i światła w pomieszczeniach.



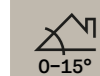


Okno wyłazowe

- Okno do dachów płaskich z możliwością ręcznego otwierania
- Dwuwarstwowa szyba zespolona
- Laminowana szyba wewnętrzna zapobiega rozsypaniu się szkła w przypadku pęknięcia
- Dostępne z poliwęglanową lub akrylową powłoką kopułą (przezroczyste lub nieprzezroczyste)
- Szerokie otwarcie do 60 stopni dla ułatwienia dostępu do dachu
- Doskonała redukcja hałasu zewnątrz
- Współczynnik U (W/m²K) = 0,86*



* Obliczono dla wymiaru referencyjnego 1.2x1.2 m i 300 mm wysokości, przy nachyleniu dachu 0°. Powierzchnia: 3.4 m²



Okno wyłazowe (CXP)

100100 100x100	090120 90x120	120120 120x120
-------------------	------------------	-------------------



Świetlik tunelowy do dachów płaskich

Dzięki sztywnemu świetlikowi tunelowemu (TCR) możesz uzyskać do 98% światła dziennego nawet w najciemniejszych częściach domu. Przepuszcza światło słoneczne do pomieszczenia na odległość do 6m, a w połączeniu z zestawem LED stanowi również wygodne oświetlenie w nocy. Idealne rozwiązanie do łazienek, korytarzy, klatek schodowych czy garderoby. Świetlik tunelowy jest również dostępny z elastyczną rurą (TCF). Rama ZCE podwyższająca montaż o 160 mm dostępna jest oddzielnie.



	TCR	TCF
	Sztywny świetlik tunelowy	Elastyczny świetlik tunelowy
	przepuszcza do 98% światła dziennego	przepuszcza do 86% światła dziennego
	0,9–1,7 m można przedłużyć do 6 m za pomocą przedłużenia ZTR (62 cm lub 124 cm)	0,2–0,9 m brak możliwości przedłużenia
	OK14 35 cm	OK14 35 cm
	60x60 cm	60x60 cm
	Zestaw oświetleniowy ZTL Izolacja cieplna ZTB	Zestaw oświetleniowy ZTL Izolacja cieplna ZTB

*Dostępne oddzielnie



Świetlik tunelowy do dachów płaskich (TCR/TCF)

60x60

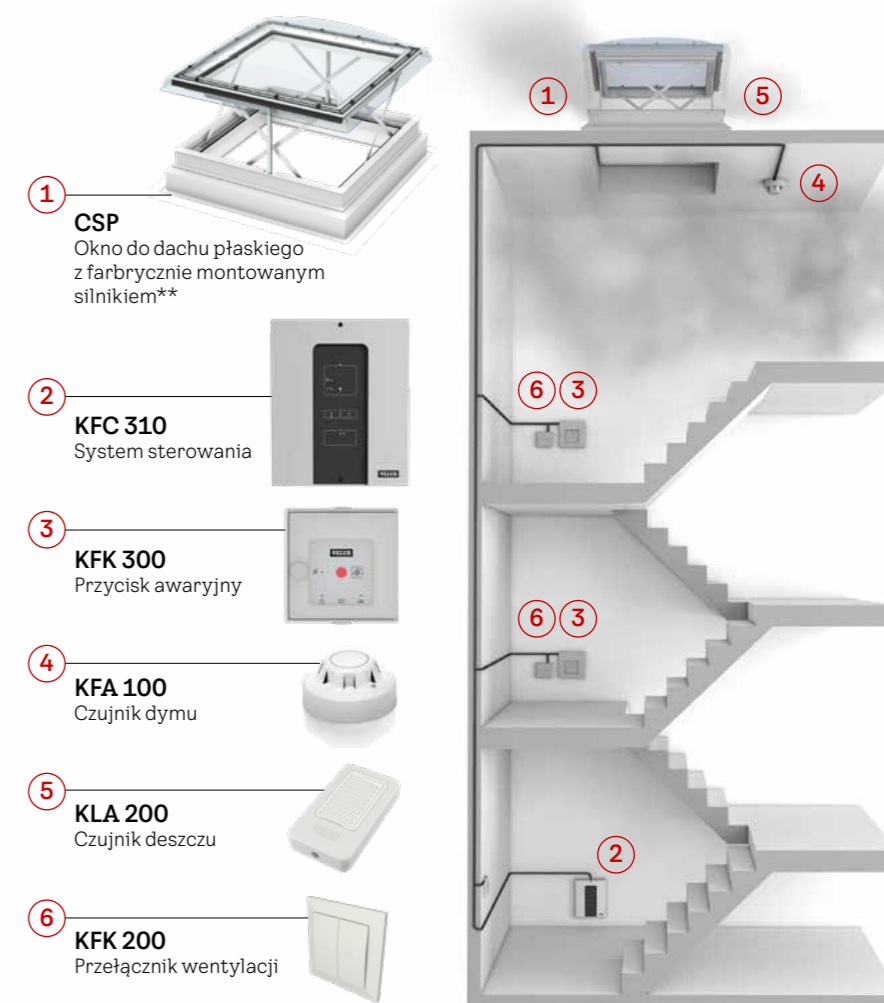


Okno oddymiające

- Elektryczne, oddymiające okno do dachów płaskich
- Certyfikacja wg EN 12 101-2:2003
- Skrzydło podnosi się do 50 cm w pozycji alarmowej
- Podnoszenie skrzydła w celu wentylacji do 15 cm
- Ukryte w oknie siłowniki tańcuchowe oraz wysięgniki nożycowe
- Wysokość ramy: 300 mm
- Odporne na uszkodzenia, wysokiej jakości biała rama PCV
- Szyba energooszczędna
- Kopuła ochronna
- Powierzchnie niewymagające konserwacji
- Elementy systemu sterowania takie jak: centrala sterująca, czujki dymowe i przyciski stłuczeniowe należy zakupić oddzielnie*
- ⚡ Napędy okien zasilane są napięciem 24 V – nie mogą być podłączane bezpośrednio do zasilania sieciowego (230 V)



Okno oddymiające (CSP)



	100100 100x100	120120 120x120
Wartość U (W/m ² K)	0,99 (Powierzchnia: = 3,4 m ²)*	
Reakcja na ogień	B-s1,d0	
Powierzchnia geometryczna Av, m ²	1.13	1.48
Powierzchnia czynna Aa, m ²	0.47	0.64

* Obliczono dla wymiaru referencyjnego 1.2x1.2 m i 300 mm wysokości, przy nachyleniu dachu 0°.



* Do okien oddymiających VELUX rekomendujemy zakup systemów sterowania i akcesoriów z oferty VELUX Commercial lub firmy D+H. Prosimy o bezpośredni kontakt z VELUX Commercial tel. +48 61 640 34 10 lub D+H tel. +48 504 001 713. W przypadku dodatkowych pytań prosimy o kontakt z Działem Obsługi Klienta VELUX Polska.

** Okno CSP jest dostarczane wraz ze zintegrowaną ramą podwyższającą ZCE; nie ma możliwości dodania kolejnych ram podwyższających ZCE. Do montażu okna do płaskiego dachu wymagany jest element górny (kopuła). W pełni kompatybilny z systemem sterowania wentylacją oddymiającą VELUX. Skontaktuj się z Działem Obsługi Klienta VELUX, aby uzyskać szczegóły.

Ochrona przed nagrzewaniem i regulacja światła dziennego

Do okien do płaskiego dachu z płaskim lub sferycznym modułem szklanym



Markiza przeciwsłoneczna (MSU) Chroni wnętrze przed nagrzewaniem

- Chroni pomieszczenie przed nagrzewaniem
- Dyskretnie umiejscowiona w ramie okiennej, pełni funkcję ozdobną wnętrza
- Przyciemnia i zmiękcza wpadające światło dzienne
- Zapewnia prywatność

Markiza ogranicza ilość wpadającego światła i chroni przed ciepłem, utrzymując optymalną temperaturę i komfortowe warunki wewnątrz. Fabrycznie sparowany przycisk naścienny w zestawie. Można połączyć z moskitierą. Produkt niekompatybilny z roletą zaciemniającą.



5070

Roleta zaciemniająca (DSU) Idealny sen – w dzień lub w nocy

- 99% zaciemnienia
- Dyskretnie umiejscowiona w ramie okiennej, pełni funkcję ozdobną wnętrza
- Idealne do sypialni

Roleta zaciemniająca blokuje wpadające światło dla skutecznego zaciemnienia. Idealnie nadaje się do sypialni oraz innych pomieszczeń, gdzie potrzebujesz kontrolować światło. Fabrycznie sparowany przycisk naścienny w zestawie. Można połączyć z moskitierą. Produkt niekompatybilny z markizą przeciwsłoneczną.

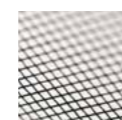


4550

Moskitiera (ZIU) Świeże powietrze bez owadów

- 100% ochrony przed owadami
- Trwała, transparentna tkanina siatkowa nie zasłania widoku
- Odporny na wiatr materiał z długą żywotnością

Moskitiera pozwala cieszyć się świeżym powietrzem bez dokuczliwych owadów. Nowoczesne białe wzornictwo. Łatwa w montażu i obsłudze. Istnieje możliwość zdjęcia do czyszczenia. Kompatybilne z markizą przeciwsłoneczną i roletą zaciemniającą.



0000

Kompatybilność	MSU
CVU	✓
CFU	✓
CXU	✓

Kompatybilność	DSU
CVU	✓
CFU	✓
CXU	✓

Kompatybilność	ZIU
CVU	✓
CFU	✓
CXU	✓

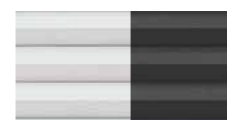
Do okien do płaskiego dachu z kopułą



Energooszczędna roleta zaciemniająca (FSK/FMK) Chroni pomieszczenia przed chłodem

- Chroni pomieszczenie przed nagrzewaniem słonecznym
- Przyciemnia i zmiękcza światło dzienne
- Zapewnia prywatność

Energooszczędna roleta zaciemniająca blokuje światło dzięki podwójnej warstwie plisowanego materiału, która posiada ukryte przewody i aluminiową powłokę pomiędzy, zapewniając lepszą izolacyjność. Zdalnie sterowana elektryczna (FMK) i solarna (FSK) roleta, dostępna jest w dwóch kolorach. W zestawie fabrycznie sparowany przycisk naścienny.



1045 1047

Kompatybilność	FSK	FMK
CFP	✓	✓*
CVP manualne	–	–
CVP elektryczne	✓	✓
CXP	✓**	–
CSP	✓***	–

Roleta plisowana elektryczna (FMG) Rozprasza światło

- Płynna kontrola nad wpadającym światłem dziennym
- Zapewnia prywatność

Roleta plisowana pozwala na rozproszenie światła i charakteryzuje się harmonijkową konstrukcją. Dostępna w dwóch kolorach. Zdalnie sterowana roleta elektryczna. W zestawie fabrycznie sparowany przycisk naścienny.



1016 1259

Kompatybilność	FMG
CFP	✓*
CVP manualne	–
CVP elektryczne	✓
CXP	–
CSP	–

* W przypadku akcesoriów elektrycznych montowanych do okien do dachów płaskich nieelektrycznych należy zamówić zasilacz KUX 110.
** Nierekomendowane.
*** Zależy od lokalnych przepisów.
FSK nie powinny być instalowane z nieprzezroczystą kopułą.

Rolety są umieszczane pomiędzy oknem a elementem zewnętrznym, dlatego ich instalację najlepiej wykonać podczas montażu okna do płaskiego dachu.

Kompatybilność z inteligentnym sterowaniem domem – VELUX ACTIVE i APP Control

Rolety są umieszczane pomiędzy oknem a elementem zewnętrznym, dlatego ich instalację najlepiej wykonać podczas montażu okna do płaskiego dachu.

Kompatybilność z inteligentnym sterowaniem domem – VELUX ACTIVE i APP Control

Akcesoria montażowe

Więcej przykładów
montażu na innych
konstrukcjach
dachowych znajdziesz
w naszym poradniku
Design Guide



Nowa generacja

Płaski moduł szklany
Sferyczny moduł szklany

**Izolowana rama
podwyższająca (ZCU 0015)**



Rama podwyższająca z wydłużoną podstawą wokół całości, wysokość 16 cm do mocowania na powierzchni dachu (zawsze jako pierwsza).

**Izolowana nadstawka
do ramy podwyższającej
(ZCU 1015)**



Rama podwyższająca, wysokość 16 cm, max 3 sztuki (tylko w połączeniu z ZCU 0015).

**Profile mocujące pokrycie
dachu do okna (ZZZ 210U)**



Zestaw do mocowania pokrycia dachowego do okna, kolor czarny (dla CFU/CVU).

**Wokółokienna
paraizolacja (BBX)**



Do szczelnego połączenia okna z istniejącą paraizolacją pomieszczenia. (do dachów o grubości do 530mm)

Kopuła

**Izolowana rama
podwyższająca (ZCE 0015)**



Rama podwyższająca z wydłużoną podstawą wokół całości, wysokość 16 cm do mocowania na powierzchni dachu (zawsze jako pierwsza).

**Izolowana nadstawka
do ramy podwyższającej
(ZCE 1015)**



Rama podwyższająca, wysokość 16 cm, max 3 sztuki (tylko w połączeniu z ZCE 0015).

**Profile mocujące pokrycie
dachu do okna (ZZZ 210)**



Zestaw do mocowania pokrycia dachowego do okna (dla CFP/CVP/CXP/CSP).

**Wokółokienna
paraizolacja (BBX)**



Do szczelnego połączenia okna z istniejącą paraizolacją pomieszczenia. (do dachów o grubości do 530mm)

Świetlik dachowy

**Kratka zabezpieczająca
(ZZZ 257)**



**Profile mocujące pokrycie
dachowe do podstawy
świetlika
(ZZZ 210J)**

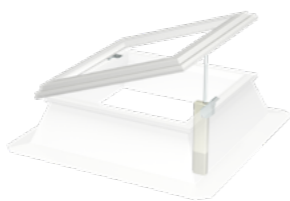


**Rama do wymian
(ZCJ 0000)**



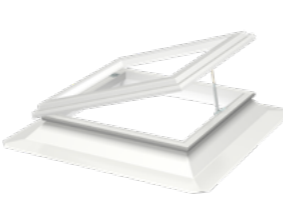
Do prostej wymiany świetlików dachowych z zachowaniem poprzedniej podstawy. Pasuje do wszystkich naszych podstawowych kopuł.

**Zestaw do zmiany
świetlika nieotwieranego
w otwierany elektrycznie
(ZCJ 1210)**



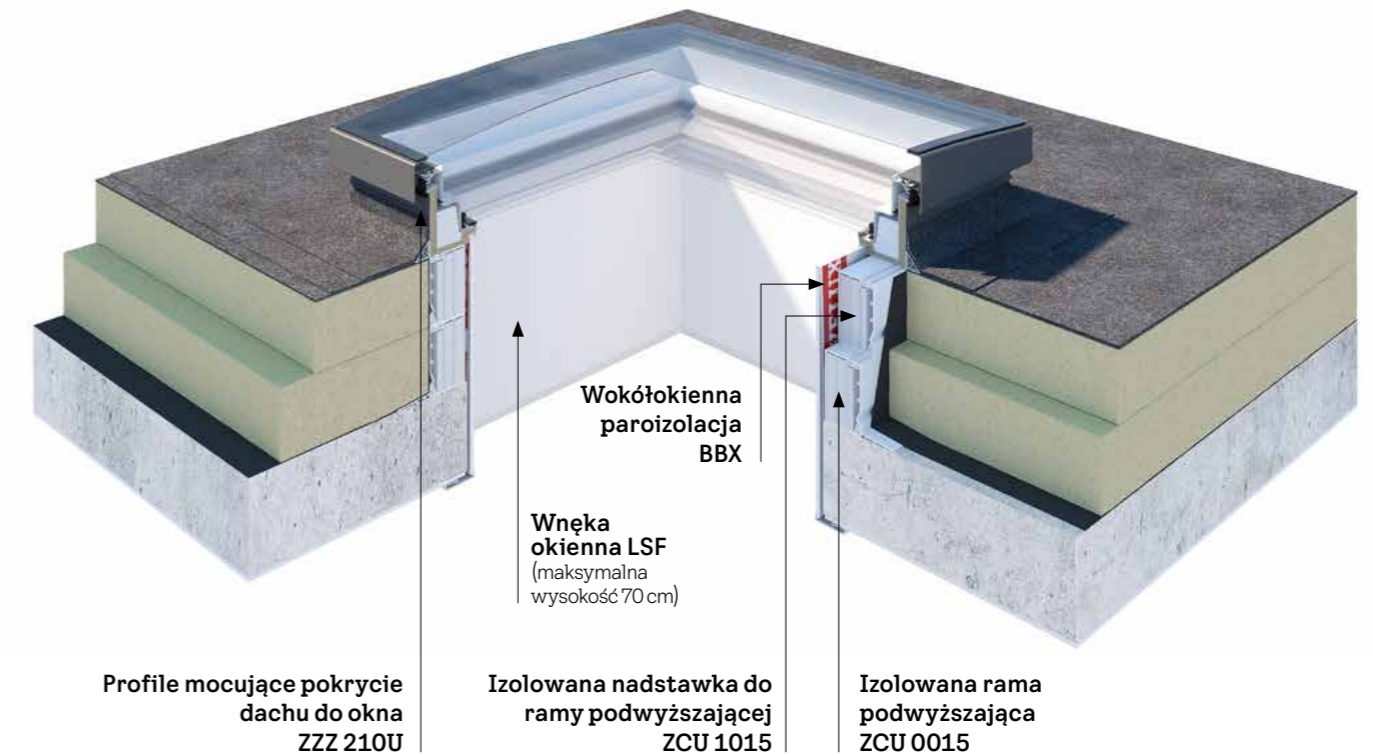
Zmierz nieotwierany świetlik dachowy w otwierany elektrycznie.

**Zestaw do zmiany
świetlika nieotwieranego
w otwierany manualnie
(ZCJ 1112)**



Zmierz nieotwierany świetlik dachowy w otwierany manualnie.

Okno do dachów płaskich (CFU/CVU + ISU) – podstawa betonowa



Wnęka okienna do okien do dachu płaskiego (LSF)

Szybkie wykończenie





Zaprojektowana w celu usprawnienia montażu okien do dachów płaskich wnęka okienna VELUX pozwala zaoszczędzić czas podczas montażu, eliminując konieczność wykonywania wnęki na miejscu. To kompleksowe rozwiązanie obejmuje panele PVC, paraizolację (BBX) i listwy maskujące.

Wnęka okienna VELUX została stworzona z myślą o oknach montowanych na dachach o nachyleniu od 0° do 5°, dzięki czemu można ją stosować z większością okien do dachów płaskich. Może być stosowana ze wszystkimi typami okien do dachów płaskich VELUX.



System inteligentnego sterowania domem

Oferujemy pełen zakres produktów do inteligentnego sterowania domem, które spełnią Twoje potrzeby. Od prostego przycisku ściennego VELUX po całkowicie zautomatyzowane rozwiązanie VELUX ACTIVE zapewniające optymalny klimat wewnątrz – w naszej ofercie każdy znajdzie coś dla siebie.

Zdalne sterowanie		Inteligentne sterowanie	
Klawiatura ścienna VELUX (KLI 310-313) Wstępnie sparowany w celu łatwego sterowania	VELUX Touch (KLR 300) Komfort wewnątrz za jednym dotknięciem	VELUX App Control (KIG 300) Zdalne sterowanie z dowolnego miejsca	VELUX ACTIVE with NETATMO (KIX 300) Lepsza jakość powietrza w domu
 <ul style="list-style-type: none"> Prosta zdalna obsługa jednego produktu w domu 	 <ul style="list-style-type: none"> Brak obsługi Wi-Fi – zdalne sterowanie z pomieszczenia Obsługa wielu produktów Grupowanie produktów Czasomierz wentylacji Szybki i łatwy dostęp do często używanych funkcji Dostępny dla wszystkich domowników 	 <ul style="list-style-type: none"> Obsługa przez Wi-Fi – zdalna obsługa z dowolnego miejsca za pomocą smartfona Planowanie zgodnie z osobistymi preferencjami Obsługa wielu produktów Grupowanie produktów Czasomierz wentylacji Sterowanie głosowe Możliwość rozbudowy do wersji VELUX ACTIVE Kompatybilne z Apple i Google 	 <ul style="list-style-type: none"> Zawiera wszystkie funkcje aplikacji VELUX App Control System kontroli klimatu wewnątrz z automatyzacją bazującą na czujnikach Wykorzystanie danych pogodowych Dane z czujników wewnętrznych w czasie rzeczywistym
Dodatkowa funkcjonalność w każdym produkcie			
Dostarczana w zestawie z każdym produktem sterowanym elektrycznie	Cena: 478,86/ 589,00 zł	Cena: 552,03/ 679,00 zł	Cena: 1 085,37/ 1 335,00 zł

Elektryczny sterownik VELUX KLF 150



Interfejs umożliwiający połączenie produktów elektrycznych VELUX z systemem automatyzacji w domu lub budynku.

Urządzenie podtrzymujące napięcie VELUX KLB 100



Zasilacz do sterowanych elektrycznie produktów VELUX w przypadku przerw w dostawie energii elektrycznej.



Komfort wewnątrz za jednym dotknięciem

VELUX Touch – KLR 300

VELUX Touch sprawia, że łatwo jest poczuć się doskonale w domu, wiedząc że każde elektryczne i solarne okno dachowe, roleta czy markiza są zawsze w zasięgu ręki.

- Sterowanie wieloma produktami elektrycznymi VELUX w domu
- 15-minutowy czasomierz wentylacji
- Dostępny dla wszystkich domowników
- Praca niezależnie od WiFi

Co z tego będziesz miał?

Możesz zostawić okno otwarte po wieczornym prysznicu, ustawiając czasomierz tak, aby zamykało się automatycznie.



Zdalne sterowanie z dowolnego miejsca

VELUX App Control – KIG 300

Sterowanie produktami elektrycznymi/solarnymi za pomocą telefonu z dowolnego miejsca. Łatwe otwieranie/zamykanie okien, markiz i rolet. Sterowanie wieloma produktami elektrycznymi VELUX w całym domu.

- Czasomierz i planowanie wentylacji
- Spersonalizowane sterowanie domem z dowolnego miejsca
- Możliwość rozbudowy do wersji VELUX ACTIVE

Co z tego będziesz miał?

Wracasz z wakacji? Prosto do przewietrzonego domu! Wystarczy kilka kliknięć, by zapewnić członkom rodziny przyjemny powiew świeżego powietrza.



Popraw jakość powietrza w swoim domu

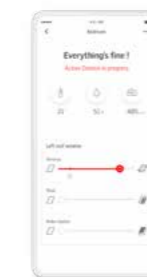
VELUX ACTIVE by NETATMO – KIX 300

VELUX ACTIVE to inteligentne rozwiązanie dla domu, które steruje elektrycznymi lub solarnymi produktami VELUX.

- Wentylacja oparta na czujnikach – pomiar temperatury, wilgotności i poziomu CO₂ w celu zapewnienia zdrowszego klimatu w pomieszczeniach
- Sterowanie za pośrednictwem aplikacji mobilnej
- Łatwe sterowanie głosowe

Co z tego będziesz miał?

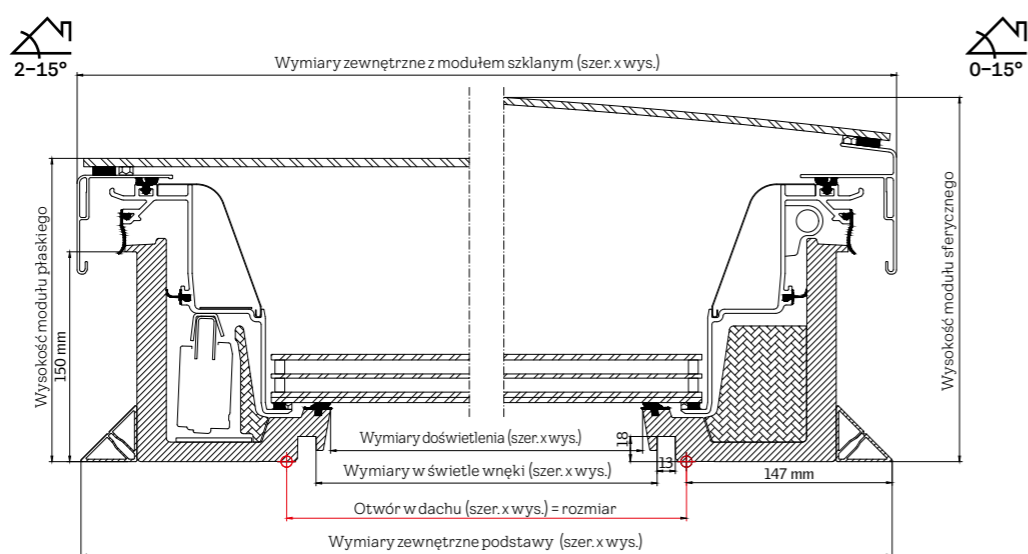
Obudź się ze świeżą bryzą o poranku, ustawiając elektryczne okno dachowe na otwieranie o 8 rano. Deszcz? Żaden problem! Aplikacja dostosuje się do prognozy pogody.



iPhone, iPod i iPad są zastrzeżonymi znakami towarowymi Apple Inc., zarejestrowanymi w USA i innych krajach. HomeKit jest znakiem towarowym Apple Inc. Google i Google Play są znakami towarowymi Google LLC.

Planowanie aż do ostatniego szczegółu

Najważniejsze wymiary do projektów



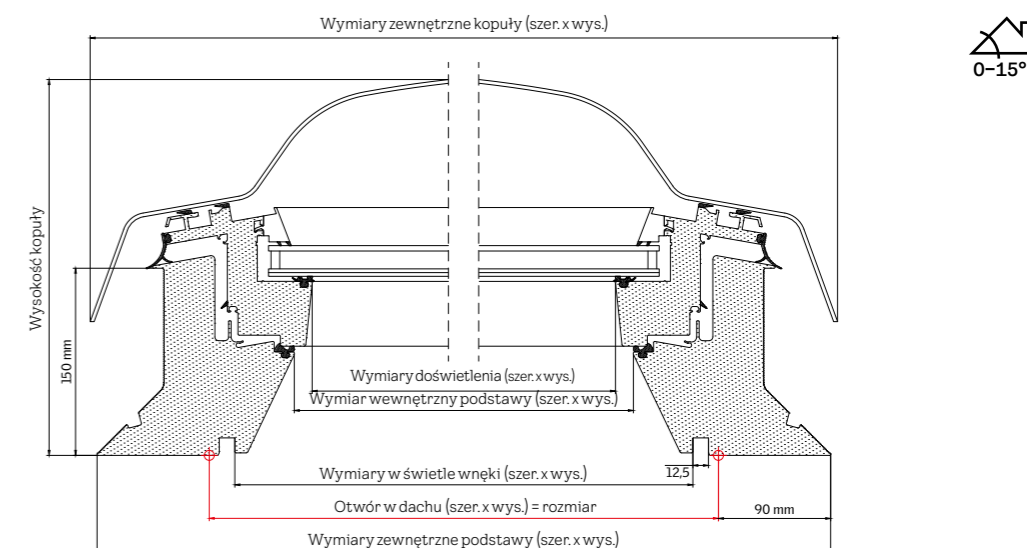
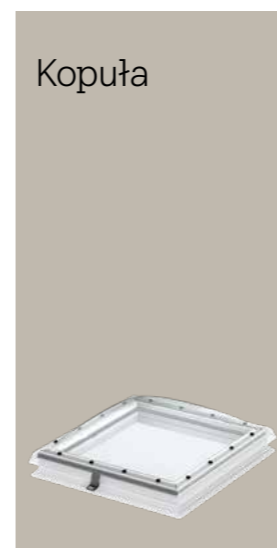
Rozmiar cm	Otwór w dachu mm (szer. x wys.)	Wymiary zewnętrzne podstawy mm (szer. x wys.)	Wymiary doświetlenia mm (szer. x wys.)	Wymiary w świetle wnęki mm (szer. x wys.)	Wymiary zewnętrzne z modułem szklanym mm (szer. x wys.)	Wysokość modułu sferycznego mm	Waga CVU 0220Q / CVU 0225Q + sferyczny moduł szklany	Waga CVU 0220Q / CVU 0225Q + płaski moduł szklany	Powierzchnia doświetlająca (m ²)
60x60	600x600	893x893	538x538	559x559	901x901	253	54,4/57,3 kg	52,8/55,8 kg	0,29
80x80	800x800	1093x1093	738x738	759x759	1101x1101	262	73,3/78,3 kg	71,2/76,3 kg	0,54
90x60	900x600	1193x893	835x538	859x559	1201x901	268	67,3/71,6 kg	65,4/69,7 kg	0,45
90x90	900x900	1193x1193	835x835	859x859	1201x1201	268	83,9/90,3 kg	81,7/88,0 kg	0,70
100x100	1000x1000	1293x1293	938x938	959x959	1301x1301	273	95,4/103,2 kg	93,1/100,9 kg	0,88
120x90	1200x900	1493x1193	1138x835	1159x859	1501x1201	286	100,2/108,6 kg	97,8/106,1 kg	0,95
120x120	1200x1200	1493x1493	1138x1138	1159x1159	1501x1501	286	120,3/131,3 kg	123,0/134,0 kg	1,30
150x80	1500x800	1793x1093	1438x738	1459x759	1801x1101	310	129,9/142,3 kg	141,3/153,8 kg	1,06
150x100	1500x1000	1793x1293	1438x938	1459x959	1801x1301	310	126,2/137,7 kg	129,5/141,0 kg	1,35
150x120	1500x1200	1793x1493	1438x1138	1459x1159	1801x1501	310	179,5/197,9 kg	189,1/207,5 kg	1,64
150x150	1500x1500	1793x1793	1438x1438	1459x1459	1801x1801	310	211,7/234,5 kg	223,2/246,0 kg	2,07
200x60	2000x600	2293x893	1938x538	1959x559	2301x901	359	152,1/164,7 kg	148,9/161,5 kg	1,04
200x100	2000x1000	2293x1293	1938x938	1959x959	2301x1301	359	188,2/208,6 kg	206,5/226,9 kg	1,82

Płaski moduł szklany ISU 2093	U _{rc,ref300} W/(m ² K)	g	R _w (dB)	τ _v	Przepuszczalność powietrza	Reakcja na ogień
CFU 0020 / CVU 0220 / CVU 0320, pakiet 2-szybowy	0,75 ⁴¹	0,52	39(-1;5)	0,68	4	C-s2, d2
CFU 0025 / CVU 0225 / CVU 0325, pakiet 3-szybowy	0,60 ⁴¹	0,49	41(-1;5)	0,63	4	C-s2, d2
CXU 0220, pakiet 2-szybowy	0,80 ⁴¹	0,52	39(-1;5)	0,68	4	C-s2, d2
CXU 0225, pakiet 3-szybowy	0,70 ⁴¹	0,49	41(-1;5)	0,63	4	C-s2, d2

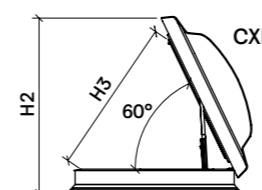
⁴¹ Obliczono metodą według normy EN 1873:2014+A1:2016, rozmiar referencyjny 1,2x1,2 m z podstawą 300 mm, A_{rc,ref300} = 4,1 m².

Sferyczny moduł szklany ISU 1093	U _{rc,ref300} W/(m ² K)	g	R _w (dB)	τ _v	Przepuszczalność powietrza	Reakcja na ogień
CFU 0020 / CVU 0220 / CVU 0320, pakiet 2-szybowy	0,65 ⁴¹	0,52	39(-1;5)	0,69	4	C-s2, d2
CFU 0025 / CVU 0225 / CVU 0325, pakiet 3-szybowy	0,55 ⁴¹	0,49	42(-1;5)	0,63	4	C-s2, d2
CXU 0220, pakiet 2-szybowy	0,75 ⁴¹	0,52	39(-1;5)	0,68	4	C-s2, d2
CXU 0225, pakiet 3-szybowy	0,65 ⁴¹	0,49	42(-1;5)	0,63	4	C-s2, d2

⁴¹ Obliczono metodą według normy EN 1873:2014+A1:2016, rozmiar referencyjny 1,2x1,2 m z podstawą 300 mm, A_{rc,ref300} = 4,4 m².



Rozmiar cm	Otwór w dachu mm (szer. x wys.)	Wymiary zewnętrzne podstawy mm (szer. x wys.)	Wymiary wewnętrzne podstawy mm (szer. x wys.)	Wymiary doświetlenia mm (szer. x wys.)	Wymiary w świetle wnęki mm (szer. x wys.)	Wymiary zewnętrzne kopuły mm (szer. x wys.)	Wysokość kopuły mm	Waga, podstawa + kopuła	Powierzchnia doświetlająca (m ²)
60x60	600x600	780x780	463,4x463,4	435x435	559x559	791x791	307	32 kg	0,19
90x60	900x600	1080x780	763,4x463,4	735x435	859x559	1091x791	307	41 kg	0,40
80x80	800x800	980x980	663,4x663,4	635x635	759x759	991x991	307	46 kg	0,32
90x90	900x900	1080x1080	763,4x763,4	735x735	859x859	1091x1091	357	56 kg	0,54
120x90	1200x900	1380x1080	1063,4x763,4	1035x735	1159x859	1391x1091	357	69 kg	0,76
100x100	1000x1000	1180x1180	863,4x863,4	835x835	959x959	1191x1191	357	66 kg	0,70
150x100	1500x1000	1680x1180	1363,4x863,4	1335x835	1459x959	1691x1191	407	92 kg	1,12
120x120	1200x1200	1380x1380	1063,4x1063,4	1035x1035	1159x1159	1391x1391	407	87 kg	1,07
150x150	1500x1500	1680x1680	1363,4x1363,4	1335x1335	1459x1459	1691x1691	407	132 kg	1,78



Rozmiar cm	H2 mm	H3 mm
120x90	1359	1187
100x100	1177	987
120x120	1359	1187

	U W/(m ² K)	g akryl/poliwęglan	R _w (dB)	τ _v akryl/poliwęglan	Przepuszczalność powietrza	Reakcja na ogień
CFP 0073QV + ISD 0000 (akryl) lub ISD 0010 (poliwęglan)	0,80 ⁴¹	0,53/0,5	36(-1;-4)	0,72/0,70	A3	B-s1,d0
CFP 0073QV + ISD 0100 (akryl) lub ISD 0110 (poliwęglan)	0,80 ⁴¹	0,53/0,5	36(-1;-4)	0,25/0,26	A3	B-s1,d0
CVP 0673QV + ISD 0000 (akryl) lub ISD 0010 (poliwęglan)	0,80 ⁴¹	0,20/0,23	36(-1;-4)	0,72/0,70	4	B-s1,d0
CVP 0673QV + ISD 0100 (akryl) lub ISD 0110 (poliwęglan)	0,80 ⁴¹	0,20/0,23	36(-1;-4)	0,25/0,26	4	B-s1,d0
CXP 0473QV + ISD 0000 (akryl) lub ISD 0010 (poliwęglan)	0,86 ⁴¹	0,53/0,50	36(-1;-4)	0,72/0,70	4	B-s1,d0
CXP 0473QV + ISD 0100 (akryl) lub ISD 0110 (poliwęglan)	0,86 ⁴¹	0,20/0,23	36(-1;-4)	0,25/0,26	4	B-s1,d0

⁴¹ Obliczono metodą według normy EN 1873:2014+A1:2016 łącznie z podstawą w oparciu o powierzchnię A = 3,4 m². Obliczono dla wymiaru referencyjnego 120x120 cm i 30 cm wysokości, przy nachyleniu dachu 0°.

Ceny

Pamiętaj, aby zamówić element górny oraz podstawę.

Nowa generacja		Kod rozmiaru														
Wymiar okna w cm		060060	080080	090060	090090	100100	120090	120120	150080	150100	150120	150150	200060	200100		
		60x60	80x80	90x60	90x90	100x100	120x90	120x120	150x80	150x100	150x120	150x150	200x60	200x100		
Sferyczny moduł szklany																
Element górny																
ISU 1093	Sferyczny moduł szklany	2 278,86	2 714,63	2 513,01	3 016,26	3 351,22	3 485,37	4 356,10	4 054,47	4 423,58	5 194,31	6 031,71	4 591,06	6 333,33		
		2 803,00	3 339,00	3 091,00	3 710,00	4 122,00	4 287,00	5 358,00	4 987,00	5 441,00	6 389,00	7 419,00	5 647,00	7 790,00		
Podstawa																
CFU 0020Q	Okno nieotwierane 2-szybowe	0,65	1 991,06	2 371,54	2 195,93	2 634,96	2 927,64	3 044,72	3 572,36	3 221,14	3 660,16	4 128,46	4 801,63	3 660,16	5 035,77	
			2 449,00	2 917,00	2 701,00	3 241,00	3 601,00	3 745,00	4 394,00	3 962,00	4 502,00	5 078,00	5 906,00	4 502,00	6 194,00	
CFU 0025Q	Okno nieotwierane 3-szybowe	0,55	2 588,62	3 082,93	2 854,47	3 426,02	3 806,50	3 958,54	4 643,90	4 186,99	4 757,72	5 366,67	6 242,28	4 757,72	6 547,15	
			3 184,00	3 792,00	3 511,00	4 214,00	4 682,00	4 869,00	5 712,00	5 150,00	5 852,00	6 601,00	7 678,00	5 852,00	8 053,00	
CVU 0220Q	Okno otwierane elektrycznie 2-szybowe	0,65	5 156,91	5 537,40	5 361,79	5 800,81	6 093,50	6 210,57	6 738,21	6 386,99	6 826,02	7 294,31	7 967,48	6 826,02	8 201,63	
			6 343,00	6 811,00	6 595,00	7 135,00	7 495,00	7 639,00	8 288,00	7 856,00	8 396,00	8 972,00	9 800,00	8 396,00	10 088,00	
CVU 0225Q	Okno otwierane elektrycznie 3-szybowe	0,55	5 754,47	6 248,78	6 020,33	6 591,87	6 972,36	7 124,39	7 809,76	7 352,85	7 923,58	8 532,52	9 408,13	7 923,58	9 713,01	
			7 078,00	7 686,00	7 405,00	8 108,00	8 576,00	8 763,00	9 606,00	9 044,00	9 746,00	10 495,00	11 572,00	9 746,00	11 947,00	
CVU 0320Q	Okno otwierane solarnie 2-szybowe	0,65	5 156,91	5 537,40	5 361,79	5 800,81	6 093,50	6 210,57	6 738,21	6 386,99	6 826,02	7 294,31	7 967,48	6 826,02	8 201,63	
			6 343,00	6 811,00	6 595,00	7 135,00	7 495,00	7 639,00	8 288,00	7 856,00	8 396,00	8 972,00	9 800,00	8 396,00	10 088,00	
CVU 0325Q	Okno otwierane solarnie 3-szybowe	0,55	5 754,47	6 248,78	6 020,33	6 591,87	6 972,36	7 124,39	7 809,76	7 352,85	7 923,58	8 532,52	9 408,13	7 923,58	9 713,01	
			7 078,00	7 686,00	7 405,00	8 108,00	8 576,00	8 763,00	9 606,00	9 044,00	9 746,00	10 495,00	11 572,00	9 746,00	11 947,00	
CXU S20001	Podstawa elektryczna, pakiet 2-szybowy; KFS 302 EU – zestaw bezpieczeństwa z czujnikiem deszczu; oraz jednostka sterująca KES 305 EU	0,75	-	-	-	16 379,67	-	19 278,86	-	19 673,98	-	-	-	-	-	
						20 147,00		23 713,00		24 199,00						
CXU S20002	Podstawa elektryczna, pakiet 3-szybowy; KFS 302 EU – zestaw bezpieczeństwa z czujnikiem deszczu; oraz jednostka sterująca KES 305 EU	0,65	-	-	-	20 332,52	-	24 100,81	-	24 614,63	-	-	-	-	-	
						25 009,00		29 644,00		30 276,00						

Płaski moduł szklany

Element górny																
ISU 2093	Płaski moduł szklany	1 644,72	1 959,35	1 813,82	2 176,42	2 418,70	2 515,45	3 143,90	2 926,83	3 192,68	3 748,78	4 353,66	3 313,82	4 571,54		
		2 023,00	2 410,00	2 231,00	2 677,00	2 975,00	3 094,00	3 867,00	3 600,00	3 927,00	4 611,00	5 355,00	4 076,00	5 623,00		
Podstawa																
CFU 0020Q	Okno nieotwierane 2-szybowe	0,75	1 991,06	2 371,54	2 195,93	2 634,96	2 927,64	3 044,72	3 572,36	3 221,14	3 660,16	4 128,46	4 801,63	3 660,16	5 035,77	
			2 449,00	2 917,00	2 701,00	3 241,00	3 601,00	3 745,00	4 394,00	3 962,00	4 502,00	5 078,00	5 906,00	4 502,00	6 194,00	
CFU 0025Q	Okno nieotwierane 3-szybowe	0,60	2 588,62	3 082,93	2 854,47	3 426,02	3 806,50	3 958,54	4 643,90	4 186,99	4 757,72	5 366,67	6 242,28	4 757,72	6 547,15	
			3 184,00	3 792,00	3 511,00	4 214,00	4 682,00	4 869,00	5 712,00	5 150,00	5 852,00	6 601,00	7 678,00	5 852,00	8 053,00	
CVU 0220Q	Okno otwierane elektrycznie 2-szybowe	0,75	5 156,91	5 537,40	5 361,79	5 800,81	6 093,50	6 210,57	6 738,21	6 386,99	6 826,02	7 294,31	7 967,48	6 826,02	8 201,63	
			6 343,00	6 811,00	6 595,00	7 135,00	7 495,00	7 639,00	8 288,00	7 856,00	8 396,00	8 972,00	9 800,00	8 396,00	10 088,00	
CVU 0225Q	Okno otwierane elektrycznie 3-szybowe	0,60	5 754,47	6 248,78	6 020,33	6 591,87	6 972,36	7 124,39	7 809,76	7 352,85	7 923,58	8 532,52	9 408,13	7 923,58	9 713,01	
			7 078,00	7 686,00	7 405,00	8 108,00	8 576,00	8 763,00	9 606,00	9 044,00	9 746,00	10 495,00	11 572,00	9 746,00	11 947,00	
CVU 0320Q	Okno otwierane solarnie 2-szybowe	0,75	5 156,91	5 537,40	5 361,79	5 800,81	6 093,50	6 210,57	6 738,21	6 386,99	6 826,02	7 294,31	7 967,48	6 826,02	8 201,63	
			6 343,00	6 811,00	6 595,00	7 135,00	7 495,00	7 639,00	8 288,00	7 856,00	8 396,00	8 972,00	9 800,00	8 396,00	10 088,00	
CVU 0325Q	Okno otwierane solarnie 3-szybowe	0,60	5 754,47	6 248,78	6 020,33	6 591,87	6 972,36	7 124,39	7 809,76	7 352,85	7 923,58	8 532,52	9 408,13	7 923,58	9 713,01	
			7 078,00	7 686,00	7 405,00	8 108,00	8 576,00	8 763,00	9 606,00	9 044,00	9 746,00	10 495,00	11 572,00	9 746,00	11 947,00	
CXU S20001	Podstawa elektryczna, pakiet 2-szybowy; KFS 302 EU – zestaw bezpieczeństwa z czujnikiem deszczu; oraz jednostka sterująca KES 305 EU	0,80	-	-	-	16 379,67	-	19 278,86	-	19 673,98	-	-	-	-	-	
						20 147,00		23 713,00		24 199,00						
CXU S20002	Podstawa elektryczna, pakiet 3-szybowy; KFS 302 EU – zestaw bezpieczeństwa z czujnikiem deszczu; oraz jednostka sterująca KES 305 EU	0,70	-	-	-	20 332,52	-	24 100,81	-	24 614,63	-	-	-	-	-	
						25 009,00		29 644,00		30 276,00						

* Obliczono dla rozmiaru referencyjnego 1,2 x 1,2 m i wysokości 300 mm przy nachyleniu dachu 0°
 We wszystkich rozmiarach prostokątnych (zasilanych elektrycznie i słonecznie) okno otwiera się na dłuższy bok.

Akcesoria montażowe																
ZCU 0015	Izolowana rama podwyższająca	853,66	913,01	902,44	952,03	981,30	991,06	1 099,19	1 030,08	1 138,21	1 226,83	1 334,96	1 403,25	1 403,25		
		1 050,00	1 123,00	1 110,00	1 171,00	1 207,00	1 219,00	1 352,00	1 267,00	1 400,00	1 509,00	1 642,00	1 726,00	1 726,00		
ZCU 1015	Izolowana nadstawka do ramy podwyższającej	768,29	821,14	812,20	856,91	882,93	891,87	989,43	927,64	1 024,39	1 104,07	1 200,81	1 262,60	1 262,60		
		945,00	1 010,00	999,00	1 054,00	1 086,00	1 097,00	1 217,00	1 141,00	1 260,00	1 358,00	1 477,00	1 553,00	1 553,00		
ZZZ 210U	Profile mocujące pokrycie dachu do okna	187,80	200,81	198,37	209,76	216,26	217,89	241,46	226,83	250,41	269,92	293,50	308,94	308,94		
		231,00	247,00	244,00	258,00	266,00	297,00	279,00	308,00	332,00	361,00	380,00	380,00	380,00		
BBX 0000	Wokółokienne paroizolacja	173,17	185,37	182,93	193,50	199,19	200,81	222,76	208,94	230,89	248,78	270,73	239,02	284,55		
		213,00	228,00	225,00	238,00	245,00	247,00	274,00	257,00	284,00	306,00	333,00	294,00	350,00		
LSF 2000	Wnęka okienna**	1 460,98	1 600,00	1 565,04	1 669,11	1 739,02	1 773,98	1 878,05	1 791,06	1 913,01	1 947,97	2 086,99	2 000,00	2 173,98		
		1 797,00	1 968,00	1 925,00	2 139,00	2 139,00	2 182,00	2 310,00	2 203,00	2 353,00	2 396,00	2 567,00	2 460,00	2 674,00		

** Wnęka do płaskiego dachu. To kompleksowe rozwiązanie obejmuje panele PCV, paroizolację i okładziny.

Rolety do okien do płaskiego dachu z płaskim lub sferycznym modułem szklanym																
MSU	Solarna markiza przeciwślonieczna	1 521,95	1 588,62	1 555,28	1 621,14	1 654,47	1 687,80	1 721,14	1 704,07	1 753,66	1 886,18	2 068,29	1 852,85	2 167,48		
		1 872,00	1 954,00	1 913,00	1 994,00	2 035,00	2 076,00	2 117,00	2 096,00	2 157,00	2 320,00	2 544,00	2 279,00	2 666,00		
DSU	Solarna roleta zaciemniająca	1 521,95	1 588,62	1 555,28	1 621,14	1 654,47	1 687,80	1 721,14	1 704,07	1 753,66	1 886,18	2 068,29	1 852,85	2 167,48		
		1 872,00														

SZTYWNY ŚWIETLIK TUNELOWY		Średnica (mm)	OK14 350
		Rozmiar/wymiary (cm)	60x60
TCR 0010	Sztywny świetlik tunelowy VELUX TCR do dachów płaskich, 14°		2 510,57 3 088,00
SAVITLJIVI SVJETLOŠNI TUNELI			
TCF 0010	Elastyczny świetlik tunelowy VELUX TCF do dachów płaskich, 14°		1 693,50 2 083,00

ELEMENTY WYDŁUŻAJĄCE DO SZTYWNYCH ŚWIETLIKÓW TUNELOWYCH			OK14
ZTR 0062	Sztywne przedłużenie do świetlików tunelowych (62 cm)		236,59 291,00
ZTR 0124	Sztywne przedłużenie do świetlików tunelowych (124 cm)		332,52 409,00
ZESTAW IZOLACYJNY			
ZTB 2002	Moduł poprawiający parametry izolacyjne		347,15 427,00
ZZZ 210 014	Profile mocujące pokrycie dachowe do okna		220,33 271,00
RAMA WYDŁUŻAJĄCA DO ŚWIETLIKÓW TUNELOWYCH DO DACHÓW PŁASKICH			
ZCE 0015	Podstawa podwyższająca VELUX ZCE do świetlika tunelowego TCF i TCR do dachów płaskich		979,67 1 205,00
ZESTAW OŚWIETLENOWY			
ZTL	Zestaw elektrycznego oświetlenia VELUX ZTL do świetlików tunelowych		276,42 340,00

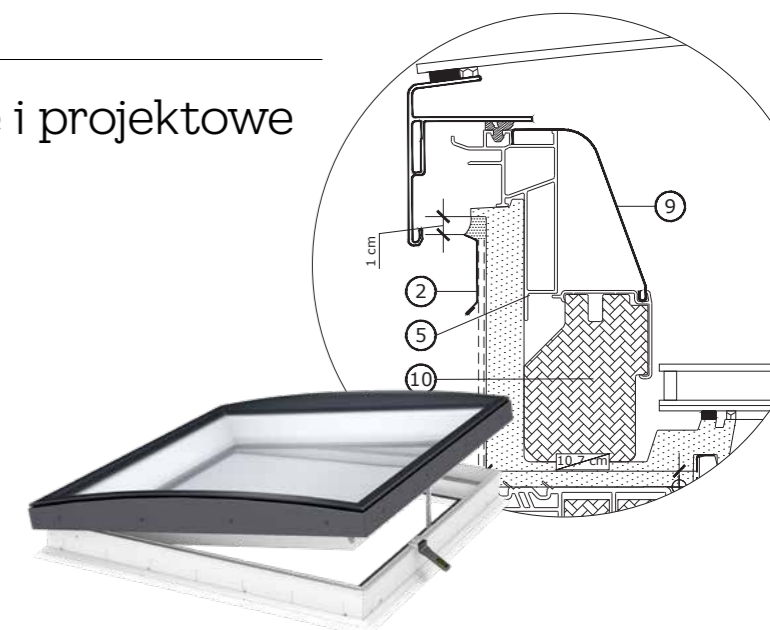
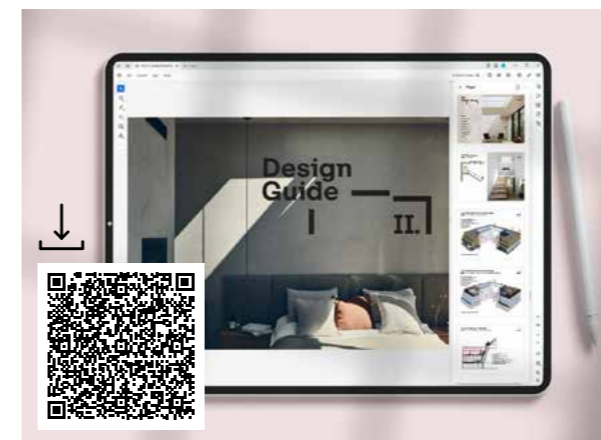
Terminy dostaw produktów sprawdź u dystrybutora, dekarza lub w Dziale Obsługi Klienta VELUX

Ceny brutto (23% VAT)

Wsparcie

Służymy radą i pomocą na każdym etapie pracy z naszymi produktami

Wsparcie architektoniczne i projektowe



Profesjonalne doradztwo

Oferujemy specyfikację rozwiązań produktowych dla konkretnego projektu oraz doradztwo w zakresie doświetlenia światłem dziennym.

@ Skontaktuj się z nami:
e-mail: architekci@velux.pl



↓ Pobierz elementy 2D na:
installationdetail.velux.com/pl

↓ Pobierz ze strony:
velux.pl/profesjonalisci/architekci



Biblioteki BIM i CAD

Dla projektantów korzystających z ArchiCAD, AutoCAD, Revit i 3dsMax oferujemy szereg gotowych bibliotek obiektów.

Więcej inspiracji na
VELUX.pl/profesjonalisci/architekci/budynki-referencyjne

Hala Wielofunkcyjna w Klaus, Austria
Architekt: Dietrich | Untertifaller Architekten
Fotograf: Patricia Weisskirchner

Wsparcie techniczne



Wsparcie techniczne

Firma VELUX oferuje bezpłatną pomoc szkoleniową podczas montażu dla firm, które po raz pierwszy instalują nasze produkty. W celu uzyskania pomocy prosimy o kontakt z lokalnym doradcą technicznym.

📍 <https://materialy.velux.pl/doradcy-techniczni>



Serwis



Serwis i obsługa VELUX

Na okna obowiązuje 10-letnia, a na rolety 3-letnia gwarancja VELUX.

📄 Sprawdź szczegóły na stronie
www.velux.pl/gwarancja

Gwarantujemy dostępność części zamiennych oraz ogólnopolskie wsparcie serwisowe.



PIECZĘĆ DYSTRYBUTORA

Informacje o aktualnie obowiązujących cenach można uzyskać u lokalnych dystrybutorów lub instalatorów.

Informacje o terminie dostawy można uzyskać, kontaktując się z Działem Obsługi Klienta VELUX lub lokalnym dystrybutorem.

Firma VELUX nie odpowiada za błędy w katalogach, broszurach i innych drukowanych materiałach. Firma VELUX zastrzega sobie prawo do wprowadzenia zmian w swoich produktach, terminach dostaw i cenach bez powiadomienia. Aktualnie obowiązujące ceny są dostępne na stronie www.velux.pl



**CHROŃ ŚRODOWISKO!
KORZYSTAJ
Z ELEKTRONICZNEJ
WERSJI KATALOGU!**

VELUX Polska Sp.z o.o.
ul. Krakowiaków 34
02-255 Warszawa
tel.: +22 33 77 000
e-mail: kontakt@velux.pl
facebook.com/VELUXPolska
www.velux.pl

