

Střešní výlez pro ploché střechy VELUX CXP

VELUX®

Zasklení 73FQV



Manuálně ovládaný střešní výlez do ploché střechy CXP s extra širokým otevíráním poskytuje snadný přístup na střechu. Lepené vnitřní sklo zamezuje vysypání skla v případě rozbití. Je k dispozici s akrylátovou nebo polykarbonátovou kupolí. Střešní výlez do ploché střechy splňuje všechny příslušné předpisy EU.

- Velký otvor umožňuje snadný přístup na střechu a je možné ho použít k úniku v případě požáru.
- Zlepšete celkové pohodlí díky nízkoenergetickému dvojsklu se dvěma energetickými povlaky.
- Sklopená konstrukce vnitřního rámu umožňuje přivádět do místnosti více denního světla.
- Bezúdržbová bílá základní jednotka z PVC odráží do vašeho domova více světla.
- Díky minimalizaci kondenzace si můžete s našimi světlíky pro ploché střechy vychutnat ničím nerušený výhled.
- Díky modulární konstrukci lze opravy provádět bez výměny celého světlíku pro ploché střechy.



Pokyny pro aplikaci

Základní jednotku je možné instalovat v kombinaci s kupolemi v rozsahu sklonu střechy od 0° do 15°.

Dostupné velikosti a plocha denního světla

Rozměry ve velikostním diagramu ukazují otvor ve střeše. Pokud máš elektricky ovládaná okna, musíš na straně určené pro instalaci kabelu zajistit dodatečný volný prostor (obvykle 1 cm), jak je uvedeno v příslušných instalačních pokynech.

	900 mm	1000 mm	1200 mm
1000 mm		CXP 100100 (0.70) [0.2]	
1200 mm	CXP 090120 (0.76) [0.2]		CXP 120120 (1.07) [0.24]

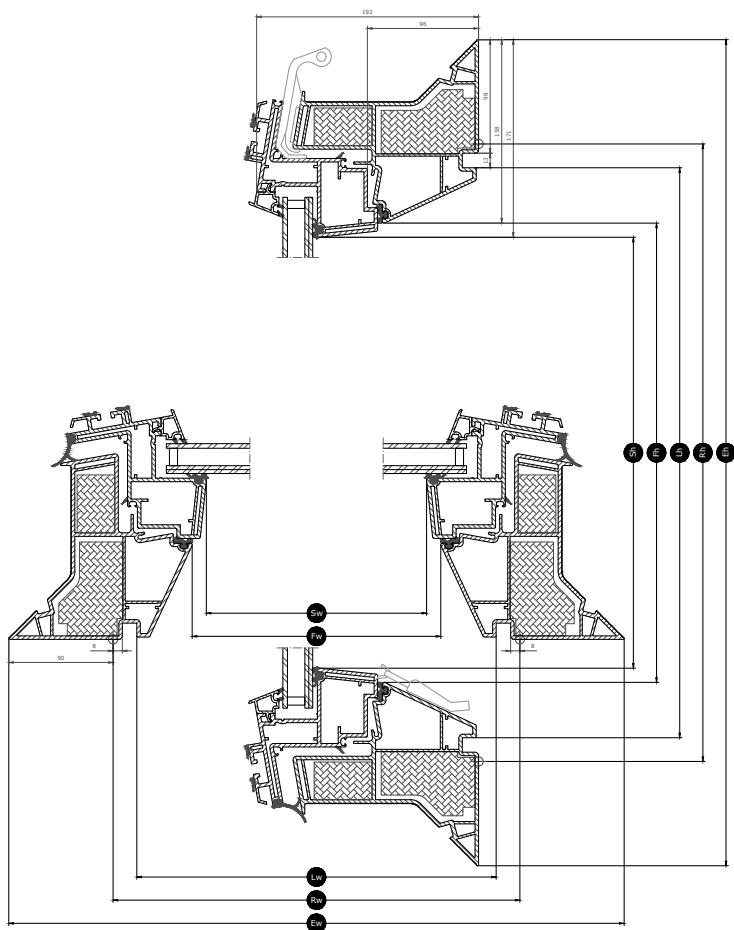
Všechny údaje jsou uvedeny v mm. () = Účinná plocha denního světla, m² [] = Geometrická plocha, m²

Čistá hmotnost

Měj prosím na paměti, že kompletní světlík do plochých střech se skládá z horního dílu a základny, které se dodávají zvlášť. Celkovou hmotnost kompletního řešení spočítáš tak, že sečteš jednotkovou hmotnost horního dílu a základny, jak je uvedeno v jejich příslušných technických listech.

	090120	100100	120120
Čistá hmotnost (kg)	66,945	62,273	78,537

Rozměry průřezu



Šířka		090	100	120
Vw	Šířka viditelného skla			
Lw	drážka ostění	859	959	1159
Rw	velikost montážního otvoru	900	1000	1200
Iw	vnitřní rozměr křídla			
Ew	Šířka vnějšího rámu	1080	1180	1380

Výška		100	120
Vh	Výška viditelného skla		
Lh	drážka ostění	959	1159
Rh	velikost montážního otvoru	1000	1200
Ih	vnitřní rozměr křídla		
Eh	Výška vnějšího rámu	1180	1380

Technické hodnoty

Přehled technických hodnot výrobku, které mimo jiné zahrnují označení CE v souladu s normami EN 1873 nebo EAD 200062-00-0401.

Vlastnosti okna	CXP 73QV + ISD 0000	CXP 73QV + ISD 0010	CXP 73QV + ISD 0100	CXP 73QV + ISD 0110
Propustnost vzduchu [třída]	4	4	4	4
Přenos tepla U_{rc} , ref300 (označení CE) (tepelná propustnost)	0.86	0.86	0.86	0.86
Arc, ref300	3.4	3.4	3.4	3.4
Propustnost světla (τ_v) (τ)	0.72	0.70	0.25	0.26
Zvuková izolace (R_w) $R_{w,dB}$ [dB]	36	36	36	36
Celková propustnost solární energie (g) (g)	0.53	0.50	0.20	0.23
Propustnost ultrafialového světla (τ_{uv}) (τ_{uv})	0.05	0.05	0.05	0.05
Okno odolné proti vloupání	npd	npd	npd	npd
Podíl rámu	N/A	N/A	N/A	N/A
Propustnost vzduchu [třída]	4	4	4	4
Reakce na oheň [třída]	B-s1,d0	B-s1,d0	B-s1,d0	B-s1,d0
Spoj skla horní jednotky [třída]	N/A	N/A	N/A	N/A
Chování střešních při vnějším požáru – evropské požadavky [třída]	npd	npd	npd	npd
Chování střešních při vnějším požáru – britské požadavky [třída]	npd	AA	npd	AA
Odolnost vůči nárazu [třída]	N/A	N/A	N/A	N/A
Odolnost vůči nárazu – velký měkký předmět [třída]	SB 1200	SB 1200	SB 1200	SB 1200
Odolnost vůči nárazu – malý tvrdý předmět [třída]	✓	✓	✓	✓
Hluk deště (Lia)	50	53	50	53
Odolnost vůči zatížení směrem dolů	DL 2500	DL 2500	DL 2500	DL 2500
Požární odolnost [třída]	npd	npd	npd	npd
Odolnost vůči zatížení sněhem	N/A	N/A	N/A	N/A
Odolnost vůči zatížení směrem nahoru	UL 1500	UL 1500	UL 1500	UL 1500
Odolnost vůči zatížení větrem [třída]	N/A	N/A	N/A	N/A
Vodotěsnost [třída]	✓	✓	✓	✓

NPD: No Performance Determined - žádná vlastnost není stanovena

Struktura zasklení

Zasklení	Konstrukce (zevnitř ven)
Dvojsklo	7,5mm lepené vnitřní sklo s povlakem – 14,5 mm argon – 4mm plavené sklo

Rolety a markýzy

Kompatibilita

Manuálně ovládaná základna CXP je kompatibilní s akrylátovou nebo polykarbonátovou kopulí ISD s čirou nebo neprůhlednou úpravou.

Příslušenství pro instalaci: Zvedací rám ZCE 0015/1015, bezpečnostní sada pro střešní lepenku ZZZ 210 a ostění LSF 2000.

Další informace

Vyhrazujeme si právo provádět technické změny.

Více informací o našich produktech naleznete na adrese <https://www.velux.cz/>