



Komfortventilation

VELUX[®]

Commercial

veluxcommercial.dk



Index

Oversigt komfortventilations motorer	3
Elektriske kædemotorer	
KA34	4
KA34 BSY	5
KA34-K	6
KA54	7
KA54 BSY	8
KA54-K	9
Elektriske mini kædemotorer	
VCD 204	10
VCD 204-K	10
VCD 204 TMS	10
VCD 204-K TMS	10
Spindelmotorer	
JM-DC	11
WDM 12/300 Basic	12
JMBB 500/300	13

Oversigt over komfortventilations motorer

Type	Model	Strømforsyning	Beskrivelse
Elektrisk kædemotor	KA34	24V / 1 A	Kan anvendes til åbninger for brandventilation, D+H, Euro-ABV iht. EN 12101-2 samt til daglig ventilation.
Elektrisk kædemotor	KA34 BSY	24V / 1 A	Kan anvendes til åbninger for brandventilation, D+H, Euro-ABV iht. EN 12101-2 samt til daglig ventilation.
Elektrisk kædemotor	KA34-K	230V / 24 W	Kan anvendes til åbninger for brandventilation, D+H, Euro-ABV iht. EN 12101-2 samt til daglig ventilation.
Elektrisk kædemotor	KA54	24V / 1.4 A	Kan anvendes til åbninger for brandventilation, D+H, Euro-ABV iht. EN 12101-2 samt til daglig ventilation.
Elektrisk kædemotor	KA54-BSY	24V / 1.4 A	Kan anvendes til åbninger for brandventilation, D+H, Euro-ABV iht. EN 12101-2 samt til daglig ventilation.
Elektrisk kædemotor	KA54-K	230V / 32 W	Kan anvendes til åbninger for brandventilation, D+H, Euro-ABV iht. EN 12101-2 samt til daglig ventilation.
Elektrisk mini kædemotor	VCD 204	24V / 0.35 A	Til facadevinduer, tagvinduer og ventilationslemme i vinterhaver.
Elektrisk mini kædemotor	VCD 204-K	230V / 10 W	Til facadevinduer, tagvinduer og ventilationslemme i vinterhaver.
Elektrisk mini kædemotor	VCD 204 TMS	24V / 0,5 A	Til facadevinduer, tagvinduer og ventilationslemme i vinterhaver. Tandem-sikkerhedsfunktion "TMS+" til brug af 2 motorer på én ramme.
Elektrisk mini kædemotor	VCD 204 TMS-K	230V / 10 W	Til facadevinduer, tagvinduer og ventilationslemme i vinterhaver. Tandem-sikkerhedsfunktion "TMS+" til brug af 2 motorer på én ramme.
Spindelmotor	JM-DC	24V / 0.8 A / 1.1 A	Med sin slanke udformning er JM-DC 24 V også velegnet til glaskonstruktioner, hvor der ønskes minimal forstyrrelse af arkitekturen.
Spindelmotor	WDM 12/300 Basic	230V / 50 W	Spindelmotor af høj kvalitet i plastikhus til åbning af ovenlys. Flere spindelmotorer kan uden ekstra tilbehør parrallel forbindes.
Spindelmotor	JMBB 500/300	230 V / 140 W	JMBB 500/300 er en 230 V AC spindelmotor der anvendes til åbning af taglemme/ovenlys for komfortventilation. Der kan monteres 2 motorer parallelt på samme opluk.

KA34 – 24 V / 1 A



Beskrivelse

Kan anvendes til åbninger for brandventilation, D+H Euro-ABV iht. EN 12101-2 samt til daglig ventilation

Med mikroprocessorstyret motorelektronik

Highspeed-funktion (HS) til særligt hurtig åbning af vinduerne i tilfælde af brand (ABV)

Særlig kædestabilisering

Trykanvendelser op til 700 mm åbning, ved træk anvendelse

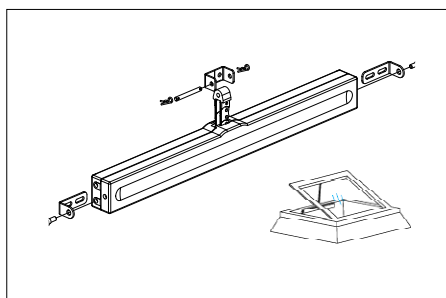
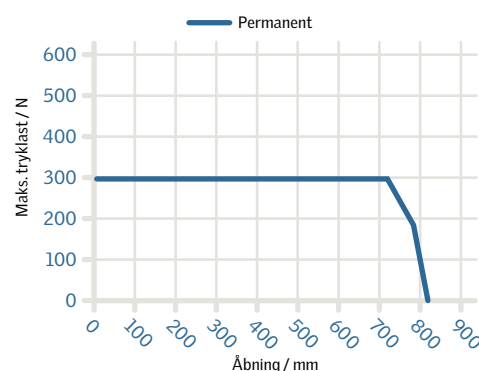
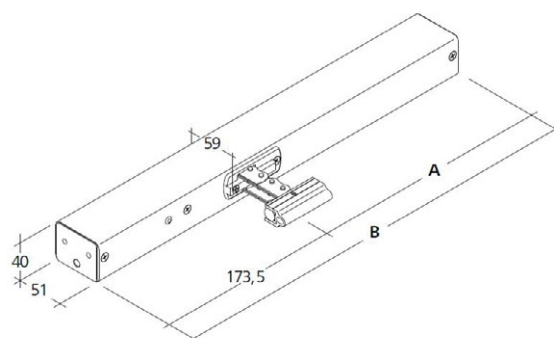
Åbningslængder >1000 mm mulige

Aflastning af tætningsbånd efter lukning

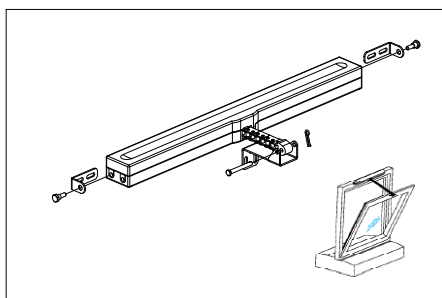
Motorfunktioner og forskellige motorparametre kan programmeres

Hastighed i LUKKE-retning reduceret til 5 mm/s (passiv kantbeskyttelse)

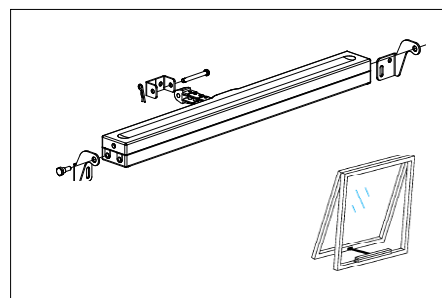
Ved registrering af en forhindring i LUKKE-retningen reverseres tidsstyret (aktiv kantbeskyttelse)



Ovenlys



Indadgående



Udadgående

Model	Strøm-forsyning	Tryk-/Træk-kraft (N)	Udvandring (mm)	Låsekraft	Tætnings-grad	Temperatur	Hastighed	Mål A (mm)	Mål B (mm)
KA 34/350	24 V DC / ±15 % / 1 A	300 / 300	350	2000 N	IP 32	-5° C ...+75° C	11.8 mm/sek.	247,5	421
KA 34/500	24 V DC / ±15 % / 1 A	300 / 300	500	2000 N	IP 32	-5° C ...+75° C	11.8 mm/sek.	322,5	496
KA 34/600	24 V DC / ±15 % / 1 A	300 / 300	600	2000 N	IP 32	-5° C ...+75° C	11.8 mm/sek.	372,5	546
KA 34/700	24 V DC / ±15 % / 1 A	300 / 300	700	2000 N	IP 32	-5° C ...+75° C	11.8 mm/sek.	422,5	596
KA 34/800	24 V DC / ±15 % / 1 A	300 / 300	800	2000 N	IP 32	-5° C ...+75° C	11.8 mm/sek.	472,5	646
KA 34/1000	24 V DC / ±15 % / 1 A	300 / 300	1000	2000 N	IP 32	-5° C ...+75° C	11.8 mm/sek.	576,5	750

KA34 BSY – 24 V / 1 A



Beskrivelse

Kan anvendes til åbninger for brandventilation, D+H Euro-ABV iht. EN 12101-2 samt til daglig ventilation

Med mikroprocessorstyret motorelektronik

Highspeed-funktion (HS) til særligt hurtig åbning af vinduerne i tilfælde af brand (ABV)

Særlig kædestabilisering

Trykanvendelser op til 700 mm åbning, ved træk anvendelse

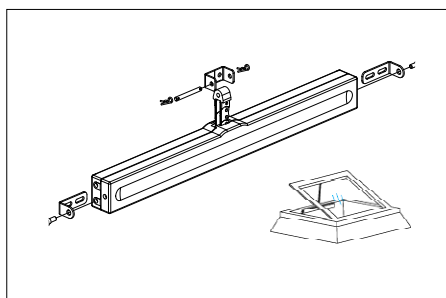
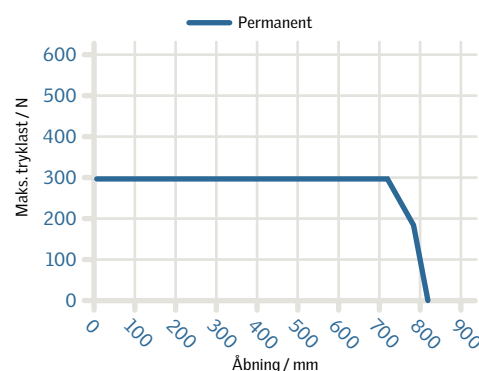
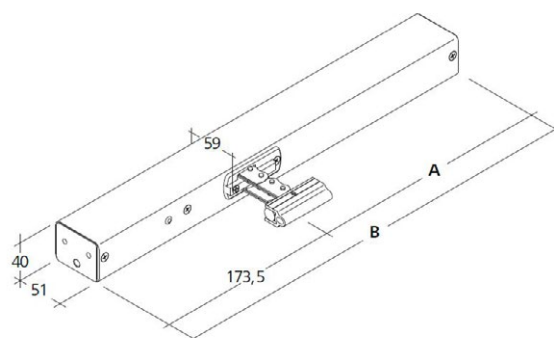
Åbningslængder >1000 mm mulige

Aflastning af tætningsbånd efter lukning

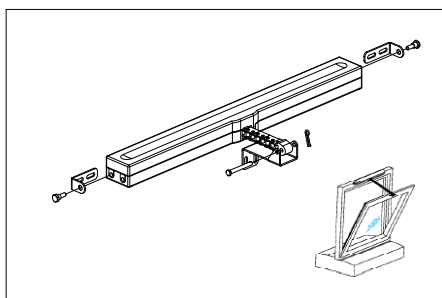
Motorfunktioner og forskellige motorparametre kan programmeres

Hastighed i LUKKE-retning reduceret til 5 mm/s (passiv kantbeskyttelse)

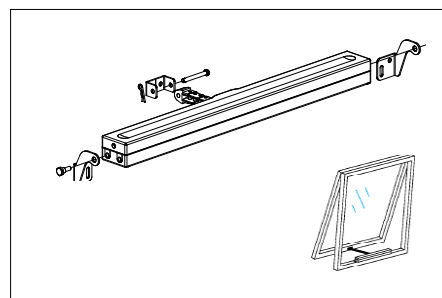
Ved registrering af en forhindring i LUKKE-retningen reverseres tidsstyret (aktiv kantbeskyttelse)



Ovenlys



Indadgående



Udadgående

Model	Strømforsyning	Tryk-/Træk-kraft (N)	Udvandring (mm)	Låsekraft	Tætnings-grad	Temperatur	Hastighed	Mål A (mm)	Mål B (mm)
KA 34/350-BSY	24 V DC / ±15 % / 1 A	300 / 300	350	2000 N	IP 32	-5° C ...+75° C	11.8 mm/sek.	247,5	421
KA 34/500-BSY	24 V DC / ±15 % / 1 A	300 / 300	500	2000 N	IP 32	-5° C ...+75° C	11.8 mm/sek.	322,5	496
KA 34/600-BSY	24 V DC / ±15 % / 1 A	300 / 300	600	2000 N	IP 32	-5° C ...+75° C	11.8 mm/sek.	372,5	546
KA 34/700-BSY	24 V DC / ±15 % / 1 A	300 / 300	700	2000 N	IP 32	-5° C ...+75° C	11.8 mm/sek.	422,5	596
KA 34/800-BSY	24 V DC / ±15 % / 1 A	300 / 300	800	2000 N	IP 32	-5° C ...+75° C	11.8 mm/sek.	472,5	646
KA 34/1000-BSY	24 V DC / ±15 % / 1 A	300 / 300	1000	2000 N	IP 32	-5° C ...+75° C	11.8 mm/sek.	576,5	750

KA34-K – 230 V / 24 W



Beskrivelse

Kan anvendes til åbninger for brandventilation, D+H Euro-ABV iht. EN 12101-2 samt til daglig ventilation

Med mikroprocessorstyret motorelektronik

Highspeed-funktion (HS) til særligt hurtig åbning af vinduerne i tilfælde af brand (ABV)

Særlig kædestabilisering

Trykanvendelser op til 700 mm åbning, ved trækanvendelse

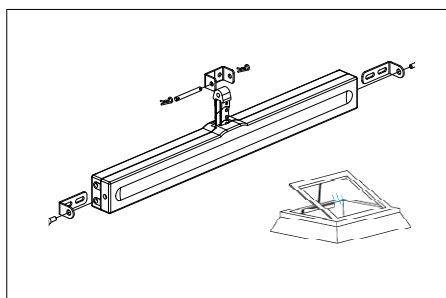
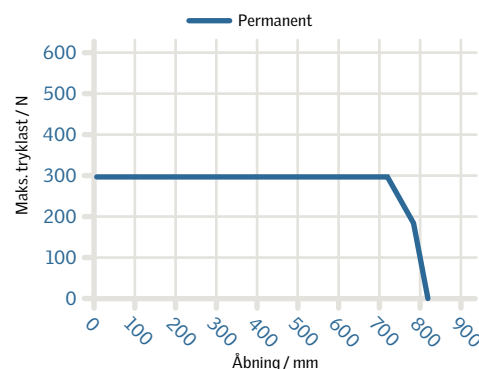
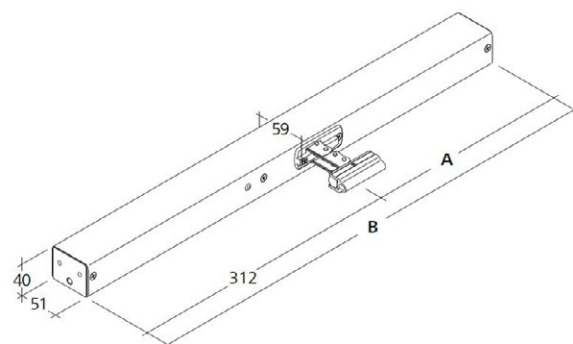
Åbningslængder >1000 mm mulige

Aflastning af tætningsbånd efter lukning

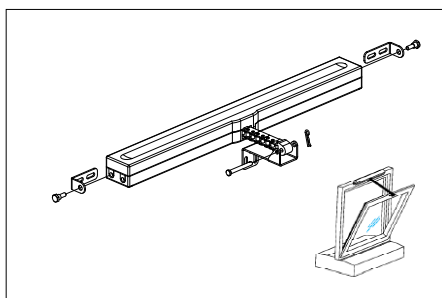
Motorfunktioner og forskellige motorparametre kan programmeres

Hastighed i LUKKE-retning reduceret til 5 mm/s (passiv kantbeskyttelse)

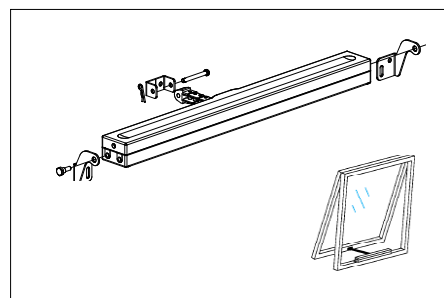
Ved registrering af en forhindring i LUKKE-retningen reverseres tidsstyret (aktiv kantbeskyttelse)



Ovenlys



Indadgående



Udadgående

Model	Strøm-forsyning	Tryk-/Træk-kraft (N)	Udvandring (mm)	Låsekraft	Tætnings-grad	Temperatur	Hastighed Åbne	Mål A (mm)	Mål B (mm)
KA 34/350-K	230 V AC / ±10 % / 24W	300 / 300	350	2000 N	IP 32	-5° C ...+75° C	12,1 mm/sek.	248	560
KA 34/500-K	230 V AC / ±10 % / 24W	300 / 300	500	2000 N	IP 32	-5° C ...+75° C	12,1 mm/sek.	323	635
KA 34/600-K	230 V AC / ±10 % / 24W	300 / 300	600	2000 N	IP 32	-5° C ...+75° C	12,1 mm/sek.	373	685
KA 34/700-K	230 V AC / ±10 % / 24W	300 / 300	700	2000 N	IP 32	-5° C ...+75° C	12,1 mm/sek.	423	735
KA 34/800-K	230 V AC / ±10 % / 24W	300 / 300	800	2000 N	IP 32	-5° C ...+75° C	12,1 mm/sek.	473	785
KA 34/1000-K	230 V AC / ±10 % / 24W	300 / 300	1000	2000 N	IP 32	-5° C ...+75° C	12,1 mm/sek.	577	889

KA54 – 24 V / 1.4 A



Beskrivelse

Kan anvendes til åbninger for brandventilation, D+H Euro-ABV iht. EN 12101-2 samt til daglig ventilation

Med mikroprocessorstyret motorelektronik

Highspeed-funktion (HS) til særligt hurtig åbning af vinduerne i tilfælde af brand (ABV)

Særlig kædestabilisering

Trykanvendelser op til 700 mm åbning, ved træk anvendelse

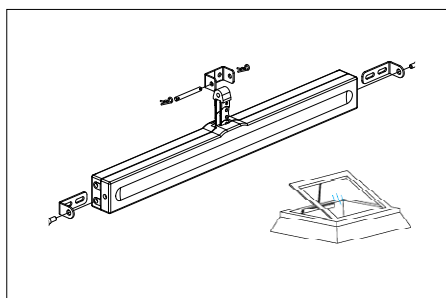
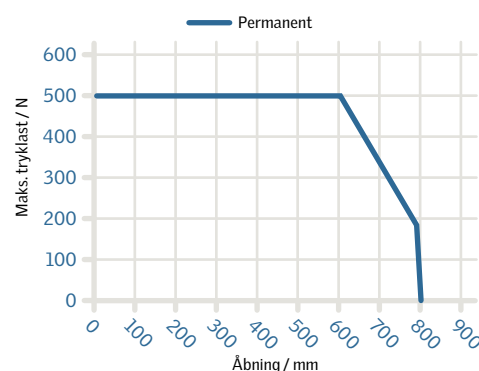
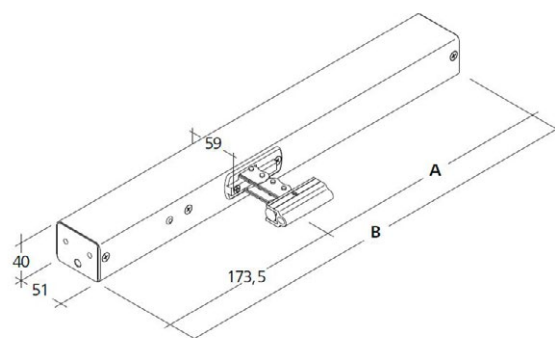
Åbningslængder >1000 mm mulige

Aflastning af tætningsbånd efter lukning

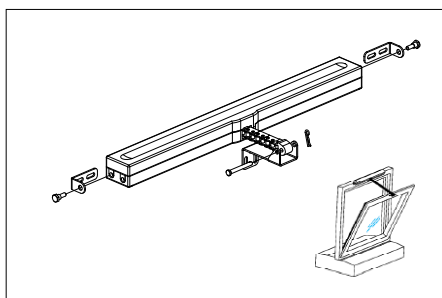
Motorfunktioner og forskellige motorparametre kan programmeres

Hastighed i LUKKE-retning reduceret til 5 mm/s (passiv kantbeskyttelse)

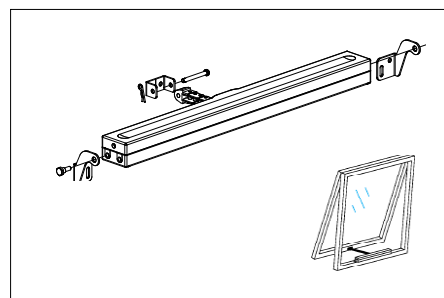
Ved registrering af en forhindring i LUKKE-retningen reverseres tidsstyret (aktiv kantbeskyttelse)



Ovenlys



Indadgående



Udadgående

Model	Strøm-forsyning	Tryk-/Træk-kraft (N)	Udvandring (mm)	Låsekraft	Tætnings-grad	Temperatur	Hastighed	Mål A (mm)	Mål B (mm)
KA 54/350	24 V DC / ±15 % / 1.4 A	500 / 500	350	2000 N	IP 32	-5° C ...+75° C	11.8 mm/sek.	247,5	421
KA 54/500	24 V DC / ±15 % / 1.4 A	500 / 500	500	2000 N	IP 32	-5° C ...+75° C	11.8 mm/sek.	322,5	496
KA 54/600	24 V DC / ±15 % / 1.4 A	500 / 500	600	2000 N	IP 32	-5° C ...+75° C	11.8 mm/sek.	372,5	546
KA 54/700	24 V DC / ±15 % / 1.4 A	500 / 500	700	2000 N	IP 32	-5° C ...+75° C	11.8 mm/sek.	422,5	596
KA 54/800	24 V DC / ±15 % / 1.4 A	500 / 500	800	2000 N	IP 32	-5° C ...+75° C	11.8 mm/sek.	472,5	646
KA 54/1000	24 V DC / ±15 % / 1.4 A	500 / 500	1000	2000 N	IP 32	-5° C ...+75° C	11.8 mm/sek.	576,5	750

KA54 BSY – 24 V / 1.4 A



Beskrivelse

Kan anvendes til åbninger for brandventilation, D+H Euro-ABV iht. EN 12101-2 samt til daglig ventilation

Med mikroprocessorstyret motorelektronik

Highspeed-funktion (HS) til særligt hurtig åbning af vinduerne i tilfælde af brand (ABV)

Særlig kædestabilisering

Trykanvendelser op til 700 mm åbning, ved trækanvendelse

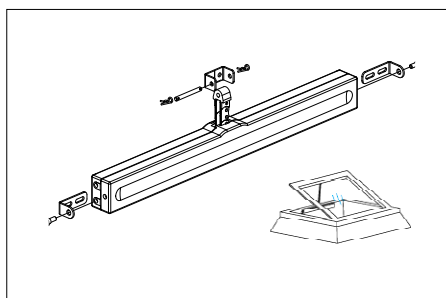
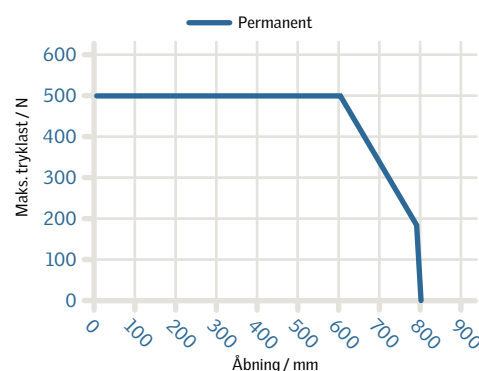
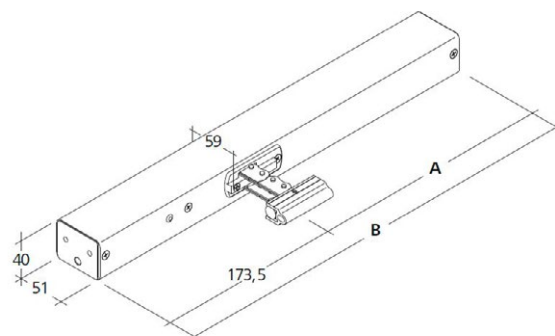
Åbningslængder >1000 mm mulige

Aflastning af tætningsbånd efter lukning

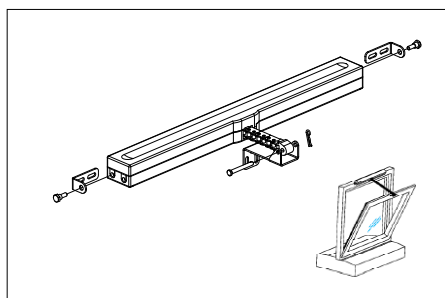
Motorfunktioner og forskellige motorparametre kan programmeres

Hastighed i LUKKE-retning reduceret til 5 mm/s (passiv kantbeskyttelse)

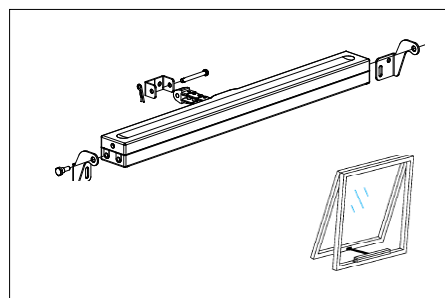
Ved registrering af en forhindring i LUKKE-retningen reverseres tidsstyret (aktiv kantbeskyttelse)



Ovenlys



Indadgående



Udadgående

Model	Strøm-forsyning	Tryk-/Træk-kraft (N)	Udvandring (mm)	Låsekraft	Tætnings-grad	Temperatur	Hastighed	Mål A (mm)	Mål B (mm)
KA 54/350-BSY	24 V DC / ±15 % / 1.4 A	500 / 500	350	2000 N	IP 32	-5° C ...+75° C	11.8 mm/sek.	247,5	421
KA 54/500-BSY	24 V DC / ±15 % / 1.4 A	500 / 500	500	2000 N	IP 32	-5° C ...+75° C	11.8 mm/sek.	322,5	496
KA 54/600-BSY	24 V DC / ±15 % / 1.4 A	500 / 500	600	2000 N	IP 32	-5° C ...+75° C	11.8 mm/sek.	372,5	546
KA 54/700-BSY	24 V DC / ±15 % / 1.4 A	500 / 500	700	2000 N	IP 32	-5° C ...+75° C	11.8 mm/sek.	422,5	596
KA 54/800-BSY	24 V DC / ±15 % / 1.4 A	500 / 500	800	2000 N	IP 32	-5° C ...+75° C	11.8 mm/sek.	472,5	646
KA 54/1000-BSY	24 V DC / ±15 % / 1.4 A	500 / 500	1000	2000 N	IP 32	-5° C ...+75° C	11.8 mm/sek.	576,5	750

KA54-K – 230 V / 32 W



Beskrivelse

Kan anvendes til åbninger for brandventilation, D+H Euro-ABV iht. EN 12101-2 samt til daglig ventilation

Med mikroprocessorstyret motorelektronik

Highspeed-funktion (HS) til særligt hurtig åbning af vinduerne i tilfælde af brand (ABV)

Særlig kædestabilisering

Trykanvendelser op til 700 mm åbning, ved trækanvendelse

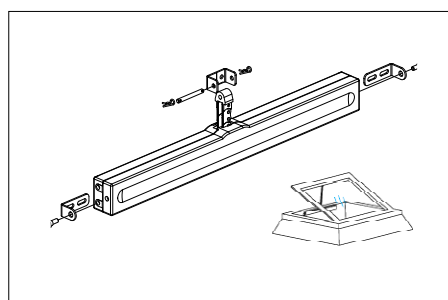
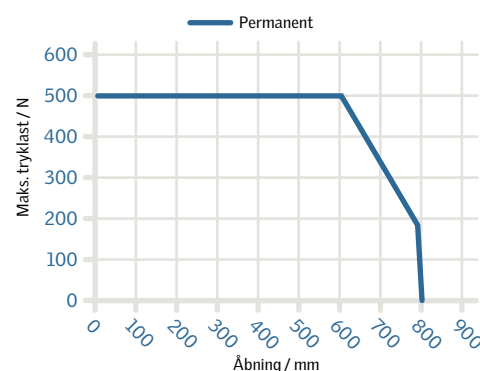
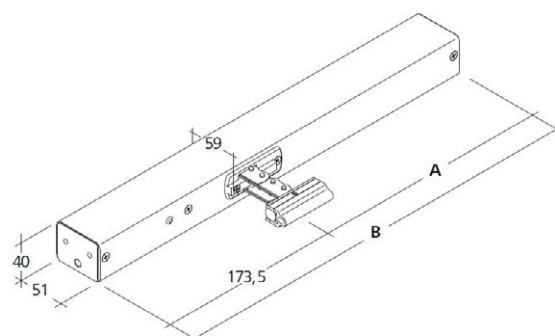
Åbningslængder >1000 mm mulige

Aflastning af tætningsbånd efter lukning

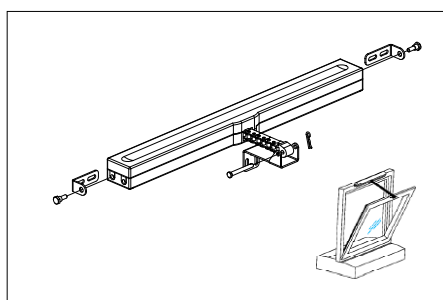
Motorfunktioner og forskellige motorparametre kan programmeres

Hastighed i LUKKE-retning reduceret til 5 mm/s (passiv kantbeskyttelse)

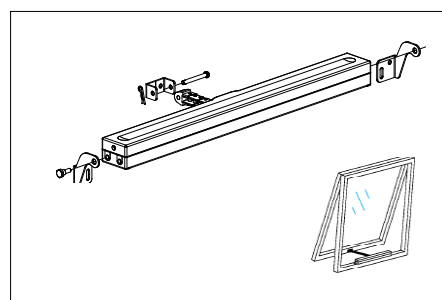
Ved registrering af en forhindring i LUKKE-retningen reverseres tidsstyret (aktiv kantbeskyttelse)



Ovenlys



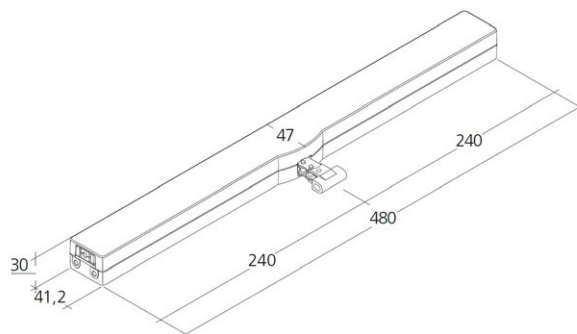
Indadgående



Udadgående

Model	Strøm-forsyning	Tryk-/Træk-kraft (N)	Udvandring (mm)	Låsekraft	Tætnings-grad	Temperatur	Hastighed Åbne	Mål A (mm)	Mål B (mm)
KA 54/350-K	230 V AC / ±10 % / 32W	500 / 500	350	2000 N	IP 32	-5° C ...+75° C	13,3 mm/sek.	248	560
KA 54/500-K	230 V AC / ±10 % / 32W	500 / 500	500	2000 N	IP 32	-5° C ...+75° C	13,3 mm/sek.	323	635
KA 54/600-K	230 V AC / ±10 % / 32W	500 / 500	600	2000 N	IP 32	-5° C ...+75° C	13,3 mm/sek.	373	685
KA 54/700-K	230 V AC / ±10 % / 32W	500 / 500	700	2000 N	IP 32	-5° C ...+75° C	13,3 mm/sek.	423	735
KA 54/800-K	230 V AC / ±10 % / 32W	500 / 500	800	2000 N	IP 32	-5° C ...+75° C	13,3 mm/sek.	473	785
KA 54/1000-K	230 V AC / ±10 % / 32W	500 / 500	1000	2000 N	IP 32	-5° C ...+75° C	13,3 mm/sek.	577	889

VCD 204 / 204-K / 204 TMS / 204-K TMS



Beskrivelse

Kan anvendes til åbninger for brandventilation, D+H Euro-ABV iht. EN 12101-2 samt til daglig ventilation

Med mikroprocessorstyret motorelektronik

Highspeed-funktion (HS) til særligt hurtig åbning af vinduerne i tilfælde af brand (ABV)

Særlig kædestabilisering

Trykanvendelser op til 700 mm åbning, ved trækanvendelse

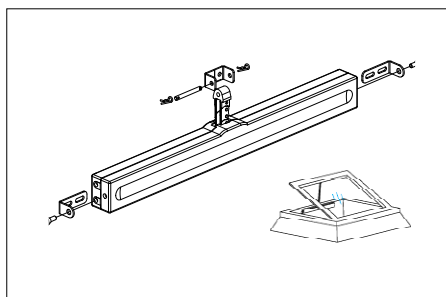
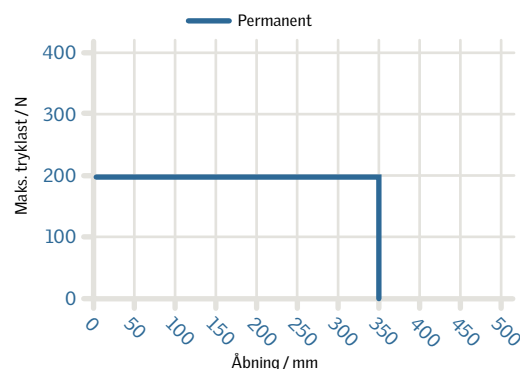
Åbningslængder >1000 mm mulige

Aflastning af tætningsbånd efter lukning

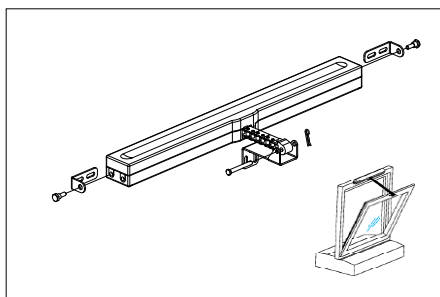
Motorfunktioner og forskellige motorparametre kan programmeres

Hastighed i LUKKE-retning reduceret til 5 mm/s (passiv kantbeskyttelse)

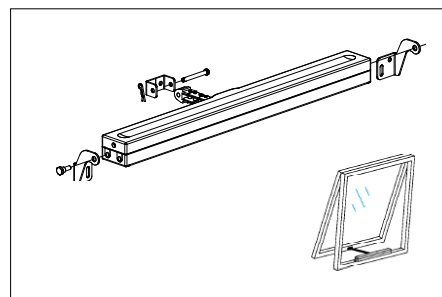
Ved registrering af en forhindring i LUKKE-retningen reverseres tidsstyret (aktiv kantbeskyttelse)



Ovenlys



Indadgående



Udadgående

Model	Strømforsyning	Tryk-/Trækraft (N)	Udvandring (mm)	Låsekraft	Tætningsgrad	Temperatur	Hastighed	Str. (mm) (LxWxH)
VCD 204/250	24 V DC / ±20 % / 0,35 A	200 / 150	250	2000 N	IP 30	0° C - 60° C	6 mm/sek.	480 x 47 x 30
VCD 204/350	24 V DC / ±20 % / 0,35 A	200 / 150	350	2000 N	IP 30	0° C - 60° C	6 mm/sek.	480 x 47 x 30
VCD 204/250-K	230 V AC / ±10 % / 10W	200 / 150	250	2000 N	IP 30	0° C - 60° C	6 mm/sek.	480 x 47 x 30
VCD 204/350-K	230 V AC / ±10 % / 10W	200 / 150	350	2000 N	IP 30	0° C - 60° C	6 mm/sek.	480 x 47 x 30
VCD 204/350-TMS+ Set	24 V DC / ±20 % / 0,35 A	200 / 150	350	2000 N	IP 30	0° C - 60° C	6 mm/sek.	480 x 47 x 30
VCD 204/250-K-TMS+ Set	230 V AC / ±10 % / 10W	200 / 150	250	2000 N	IP 30	0° C - 60° C	6 mm/sek.	480 x 47 x 30
VCD 204/350-K-TMS+ Set	230 V AC / ±10 % / 10W	200 / 150	350	2000 N	IP 30	0° C - 60° C	6 mm/sek.	480 x 47 x 30

JM-DC – 24 V / 0.8 A / 1.1 A



Beskrivelse

JM-DC 24 V motoråbner er indbygget i et aluminiumsprofil. Det elektroniske motordrev er velegnet til åbning af tagvinduer og ovenlyskupler. Med sin slanke udformning er JM-DC 24 V også velegnet til glaskonstruktioner, hvor der ønskes minimal forstyrrelse af arkitekturen. Motoråbnerens konstruktion og et stort udvalg af tilbehør giver mulighed for anvendelse inden for en lang række områder.

JM-DC 24 V er en konstantsmurt spindelmotor, som skal drives med en ekstern, elektronisk lastafbryder (bestilles særskilt) mellem forsyning og motor. Tryk- og trækraften leveres til såvel 650 N (65 kg) som til 1000 N (100 kg) i begge stempelretninger. Ved singledrift (1 motor pr. vindue) anvendes lastafbryder type LA-1 og ved tandemdrift (2 motorer pr. vindue) anvendes lastafbryder type LA-TR.

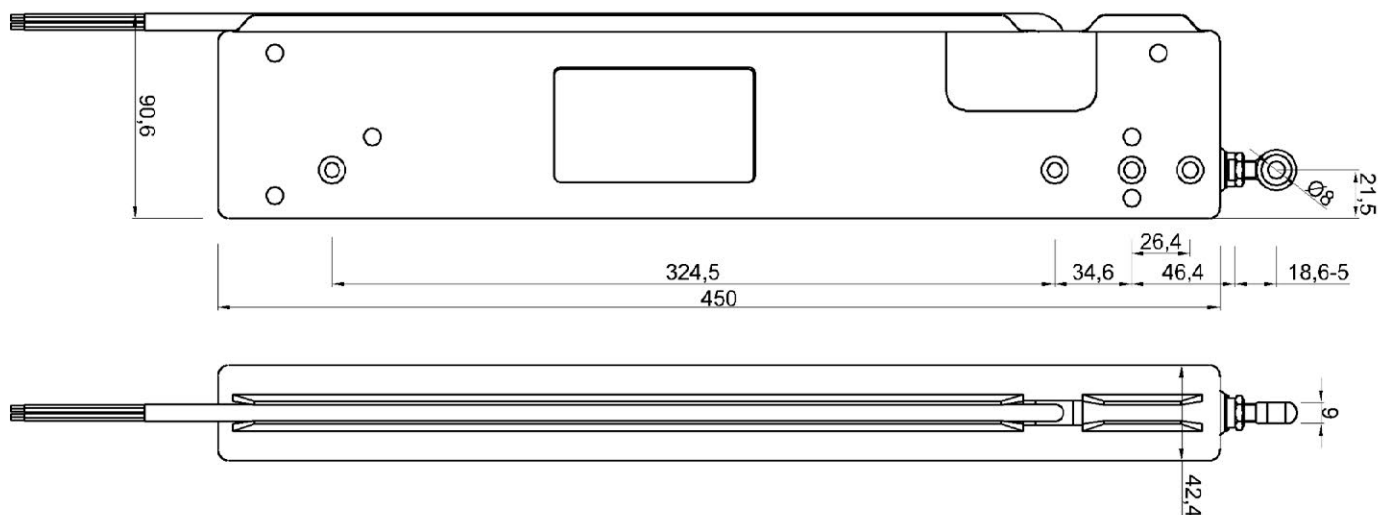
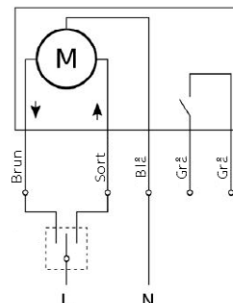
Teknisk data

Type:	JM-DC 1000/xxxx og JM-DC 650/xxxx
Forsyningsspænding:	24 V DC
Forbrug:	0,8 A eller 1,1 A
Tæthed:	IP 65
Driftstemperatur:	- 40°C – + 80°C
Tryk- og trækraft (N):	1000 N (100 kg) eller 650 N (65 kg)
Udvandring:	Indtil 1200 mm. (Se nedenstående tabel.)
Tilslutningsledning:	2 x 1 mm 2, 1 m + motorens længde
Vægt:	1,3 - 4,14 kg (afhængig af udvandring)
Farve	Aluminium

Type	Udvandring (mm)	Tryk- og trækraft (N)	Totallængde (mm)	Strøm (A)
JM-DC-1000-300	300	1000 (100 kg)	554	0,8
JM-DC-1000-500	500	1000 (100 kg)	754	0,8
JM-DC-1000-750	750	1000 (100 kg)	1004	0,8
JM-DC-1000-1000	1000	1000 (100 kg)	1254	1,1
JM-DC-1000-1200	1200	1000 (100 kg)	1454	1,1
JM-DC-650-300	300	650 (65 kg)	554	0,8
JM-DC-650-500	500	650 (65 kg)	754	0,8
JM-DC-650-750	750	650 (65 kg)	1004	0,8
JM-DC-650-1000	1000	650 (65 kg)	1254	0,8
JM-DC-650-1200	1200	650 (65 kg)	1454	0,8

Ovenstående er standardudførelser. Andre udvandringer og kræfter kan leveres efter ønske.

VDM 12/300 Basic – 230 V / 50 W



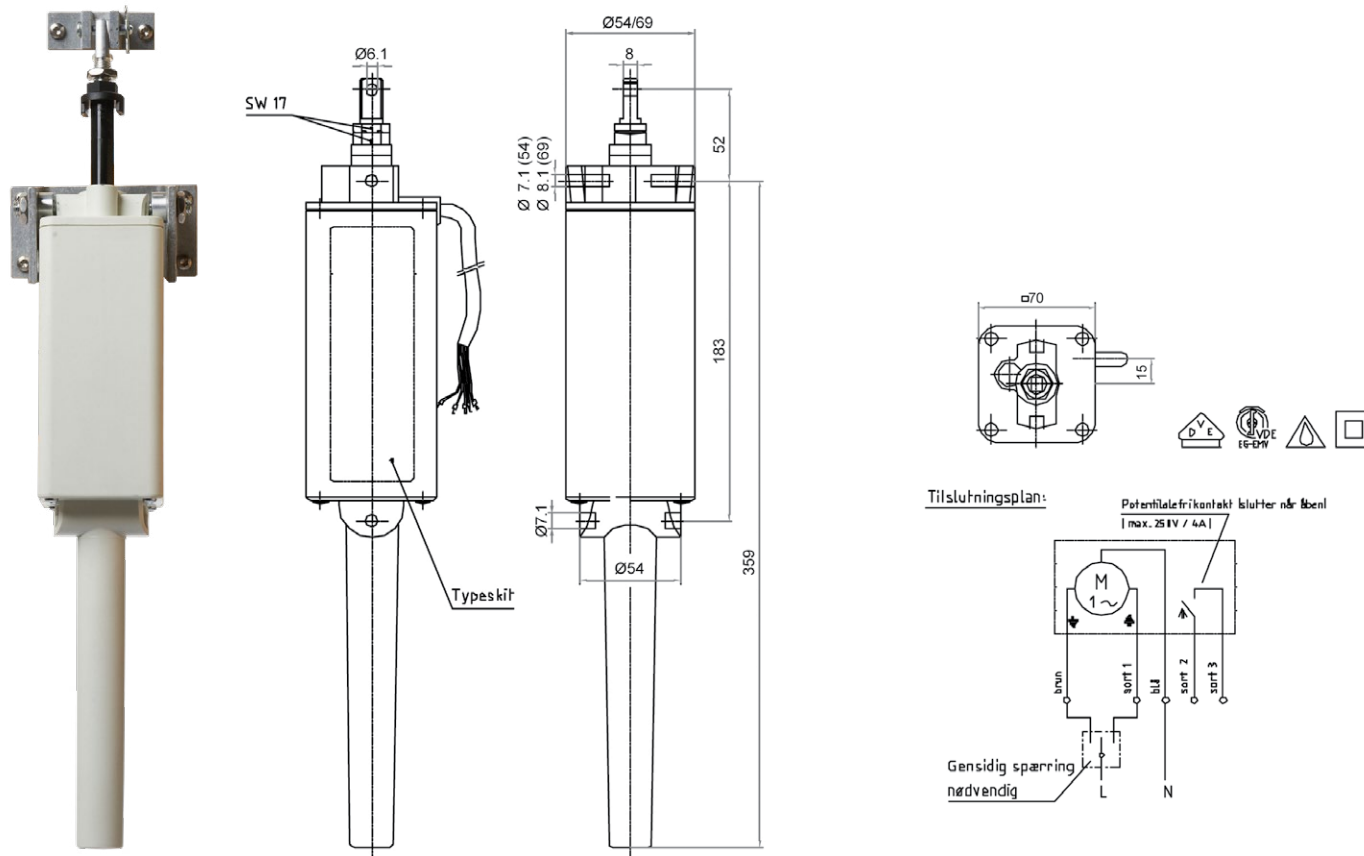
Beskrivelse

Spindelmotor af høj kvalitet i plastikhus til åbning af ovenlys. Flere Spindel-motoren kan uden ekstra tilbehør parrallel forbindes. Den valgfrie po-tentialefri signalkontakt åbnes, når drevet er helt tilbagetrukket.

Teknisk data

Forsyning:	230 V / 50 Hz
Effekt:	ca. 50 W / 40 V AC
Potentialfri kontakt:	max. 2 A / 230 V AC
Beskyttelse:	IP54
Anvendelses temperatur:	-15°C til +50°C Max 80% relativ luftfugtighed
Løftkraft:	500 N
Lukkekræft:	400 N
Åbningshastighed:	6 mm / s
Åbningslængde:	300mm
Maximal holdekræft:	3500 N
Farve:	Grå
Tiilslutningskabel:	Længde 2m grå, 5 x 0,75 mm ²
Vægt:	1,1 kg
Vedligeholdelsesfri	Ja

JMBB 500/300 – 230 V / 140 W



Beskrivelse

JMBB 500/300 er en 230 V AC spindelmotor der anvendes til åbning af taglemme/ovenlys for komfortventilation. Motoren slår automatisk fra ved åbne og lukke position. Den har indbygget et potentielfrit kontaktsæt som slutter når der åbnes. Der kan monteres 2 motorer parallelt på samme opluk.

Funktion

Motoren er vedligeholdelsefri og med indbygget mekanisk lastafbryder i "lukke" retningen (afbryder ved 150N). I åbneretningen er der indbygget endestop. Motoren er fremstillet i slagfast kunststof og udført som dobbeltisoleret Klasse 2.

Teknisk data

Spænding	230 V AC
Frekvens	50 Hz
Strømforbrug	140 W / 0,6 A
Kapslingsklasse	IP54
Termobeskyttelse	115°C
Omgivelsestemperatur	Max 60°C
Løft/Trækraft	500 N / 150 N
Max. statisk træk	3300 N
Udvandring	300 mm
Hastighed (0-300mm)	ca. 30 s
Intermittens	S2-1 min.
Tilslutningskabel	H05RN-F 5 x 10,75 mm ² , længde ca. 1,4 m
Vægt	2,0 kg

VELUX Commercial Danmark A/S
Ådalsvej 99
2970 Hørsholm

Email: salg@veluxcommercial.dk
Web: veluxcommercial.dk
Blog: commercial.velux.dk/blog



Din foretrukne partner til
dagslys- og ventilationsløsninger

VELUX®

Commercial

Version 1.3