

# VELUX Rauchabzugs- Dachfenster GGL

ENERGIE PLUS --66

**VELUX®**



15°-60°(90°)

Ein VELUX Rauchabzugsfenster erhöht die Sicherheit der Bewohner und des Gebäudes im Brandfall. Wenn Rauch erkannt wird, öffnet sich das Fenster automatisch, sodass Rauch und überschüssige Hitze schnell abgeführt werden. Damit erfüllt es die EU-Vorschriften. Es ermöglicht auch das Öffnen zur Frischluftzufuhr für die Komfortlüftung. Von außen passt es optisch zu anderen VELUX Dachfenstern. Zur Aktivierung wird ein Steuersystem benötigt.

- Öffnet sich nach der Rauchabzugsaktivierung in nur 60 Sekunden in die vollständige Brandposition.
- Erhalten Sie den Außeneindruck Ihres Gebäudes mit VELUX Rauchabzugsfenstern.
- Vollständig konform mit derzeitigen und zukünftig erwarteten CE-Normen und -Vorschriften.
- Das Windableitblech (Zubehör) verbessert die aerodynamischen Flächen, damit Wärme und Rauch schnell abgeführt werden. (In bestimmten Gebäudearten erforderlich.)
- Vollständig kompatibel mit den separat zu erwerbenden VELUX Rauchabzugssteuersystemen.
- Vielfältige Größen zum Einbau in praktisch jedes Bauvorhaben.
- Zur Anbindung an optionale Alarmsysteme anderer Hersteller zur zentralen Steuerung vorbereitet.

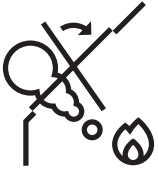


## Anleitung zur Bedienung

Das Fenster kann in Dachneigungen zwischen 15° und 60° eingebaut werden.

Hinweis: Maximal 60° bezieht sich auf die Messanforderungen der EU-Norm.

Bei Dachneigungen zwischen 60° und 90° kann es sein, dass die örtlichen Bauvorschriften einen Windrichtungssensor vorschreiben, um zu verhindern, dass sich das Fenster öffnet und Luft hereinlässt.



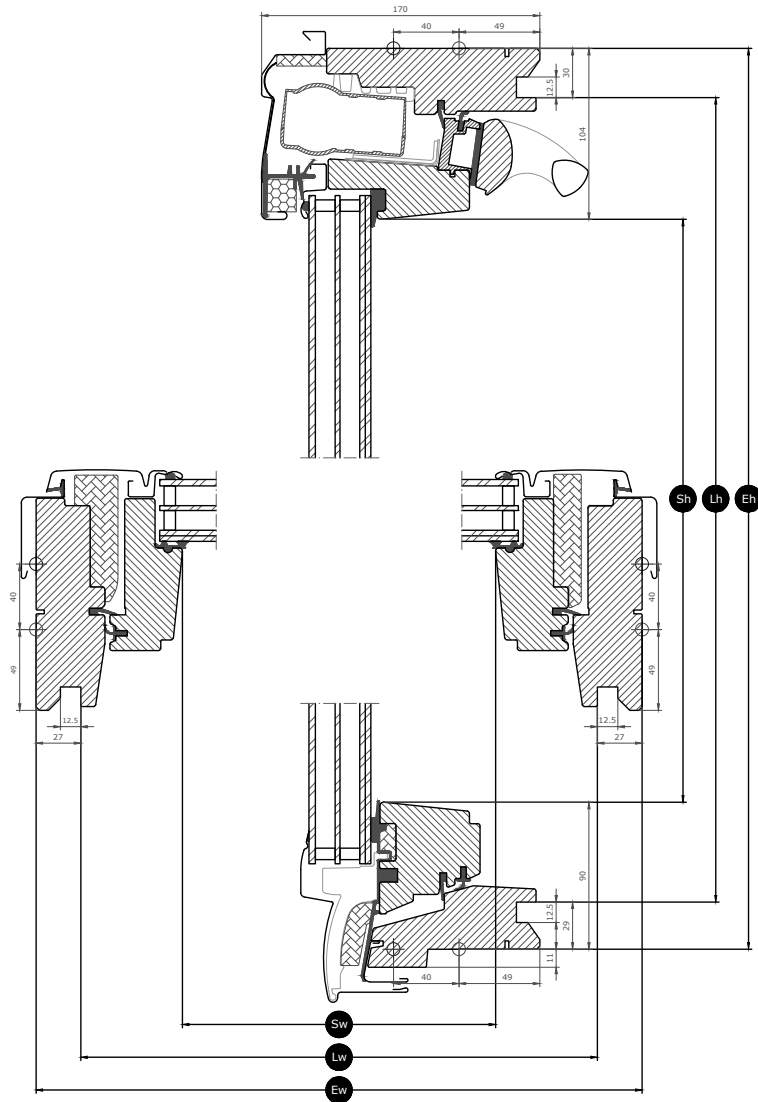
Ein VELUX Rauchabzugsfenster ist so konzipiert, dass es Rauch und überschüssige Wärme schnell ableitet. Das Fenster wird komplett mit einem Rauchabzugsmotor geliefert und entspricht allen EU-Anforderungen. Das Rauchabzugssteuersystem kann mehrere Funktionen aktivieren, darunter das automatische Öffnen des Rauchabzugsfensters. Sie kann auch geöffnet werden, um frische Luft hereinzulassen und den Raumkomfort zu verbessern.

## Größenübersicht

	780 mm	942 mm	1140 mm	1340 mm
978 mm	GGL MK04 (0.47) [0.53]			GGL UK04 (0.91) [0.98]
1178 mm	GGL MK06 (0.59) [0.66]	GGL PK06 (0.75) [0.83]	GGL SK06 (0.95) [1.03]	
1398 mm	GGL MK08 (0.72) [0.81]	GGL PK08 (0.92) [1.01]	GGL SK08 (1.16) [1.25]	GGL UK08 (1.40) [1.54]

Alle Abmessungen in mm. ( ) = Effektive Lichtfläche, m<sup>2</sup> [ ] = Belüftungsbereich, m<sup>2</sup>

# Fenstermaße



Breite		MK--	PK--	SK--	UK--
Sw	Breite, Scheiben-Lichtmaß	601	763	961	1161
Lw	Breite, Innenfutter-Nutmaß	725	887	1085	1285
Ew	Breite, Blendrahmen-Außenmaß	780	942	1140	1340

Höhe		--04	--06	--08
Sh	Länge, Scheiben-Lichtmaß	784	984	1204
Lh	Länge, Innenfutter-Nutmaß	919	1119	1339
Eh	Länge, Blendrahmen-Außenmaß	978	1178	1398

## Verglasungseigenschaften

<b>ENERGIE PLUS --66</b>		
	<b>Wärmedämmung</b> Die Niedrigenergieverglasung sorgt für weniger Wärmeabgabe durch das Fenster und gesteigerten Raumkomfort.	<b>U<sub>g</sub> = 0.6</b>
	<b>Solarer Wärmegegewinn</b> In kälteren Klimazonen und in Räumen mit großen Fensterflächen sorgt die Erwärmung durch die Sonne für ein besseres Raumklima während der Wintermonate.	<b>0.44</b>
	<b>Hitzeschutz</b> In warmen Klimazonen und in Räumen mit großen Fensterflächen sorgt eine Hitzeschutzverglasung für ein besseres Raumklima während der Sommermonate.	★★☆☆
	<b>Schutz</b> Verstärkte laminierte Innenscheibe, die die Widerstandsfähigkeit gegen Stöße (Einbrüche) erhöht.	★★★★☆
	<b>Verbundsicherheitsglas</b> Verhindert, dass Glas bei versehentlichem Bruch in den Raum fällt.	✓
	<b>Einscheiben-Sicherheitsglas (ESG)</b> Die gehärtete Außenscheibe schützt vor unberechenbaren Einwirkungen wie Bällen und extremen Wetterbedingungen wie schweren Stürmen und Hagel.	✓
	<b>UV-Filter</b> Schützt Ihre Inneneinrichtung vor dem Verblässen aufgrund der schädlichen UV-Strahlen der Sonne.	✓
	<b>Anti-Regengeräusch-Effekt</b> Der Anti-Regengeräusch-Effekt schafft eine Barriere zwischen dem Fenster und dem Wetter draußen für ungestörte Momente an regnerischen Tagen – oder Nächten.	✓
	<b>Natürlicher Reinigungseffekt</b> Dank schmutzabweisender Beschichtung können Sie Zeit für die Reinigung sparen. Genießen Sie stattdessen die Aussicht.	✓
	<b>Anti-Tau-Effekt</b> Durch den Anti-Tau-Effekt entsteht weniger Tau auf der Außenscheibe - der ungestörte Ausblick bleibt erhalten.	✓

### Scheibenaufbau

Verglasungsart	Zusammensetzung (von innen nach außen)
Dreifach verglast	2x3mm Verbundsicherheitsglas (VSG) – 13mm Argon – 3mm teilvorgespanntes Glas (TVG) – 13mm Argon – 4mm Einscheibensicherheitsglas (ESG)

## Technische Werte

Überblick über die technischen Werte des Produkts, unter anderem über die CE-Kennzeichnung gemäß EN 14351-1 und EN 12101-2.

Fenstermerkmale	Leistung
Wärmedurchgangskoeffizient	1.0 W/(m <sup>2</sup> K)
Lichttransmissionsgrad ( $\tau_v$ )	0.62
Gesamtsolarenergiedurchlassgrad	0.44
Schalldämmung (Rw)	37(-2;-4)
Luftdurchlässigkeit [Klasse]	3
Externes Brandverhalten - Britisch [Klasse]	AC
Externes Brandverhalten - Europa [Klasse]	npd
Schlagfestigkeit [Klasse]	NPD
Tragfähigkeit der Sicherheitsvorrichtungen	npd
Brandverhalten [Klasse]	C-s1,d2
Widerstand gegen Schneelast	Siehe Scheibenaufbau
Widerstand gegen Windlast [Klasse]	C3 (>SK08: NPD)
Wasserdichtigkeit [Klasse]	E900
Niedrige Umgebungstemperatur	T(-15)
Mechanische Stabilität	✓
Nominelle Empfindlichkeit	✓
Öffnung unter Last	SL 1000
Betriebliche Zuverlässigkeit	Re 1000 + 10000
Hitzebeständigkeit	B300
Beständigkeit gegen windinduzierte Schwingungen	✓
Reaktionsverzögerung (Reaktionszeit)	< 60 s
Stabilität unter Windlast	WL 3000 (UK08: WL1500)

NPD: No Performance Determined - Keine Leistung bestimmt

Size code	Aerodynamisch wirksame Öffnungsfläche mit KFD (Aa)	Aerodynamischer Rauchabzugsbereich ohne KFD (Aa)	Geometrische Öffnungsfläche (Av)
MK04	0.36 m <sup>2</sup>	0.19 m <sup>2</sup>	0.63 m <sup>2</sup>
MK06	0.46 m <sup>2</sup>	0.29 m <sup>2</sup>	0.77 m <sup>2</sup>
MK08	0.59 m <sup>2</sup>	0.43 m <sup>2</sup>	0.92 m <sup>2</sup>
PK06	0.53 m <sup>2</sup>	0.30 m <sup>2</sup>	0.95 m <sup>2</sup>
PK08	0.68 m <sup>2</sup>	0.46 m <sup>2</sup>	1.14 m <sup>2</sup>
SK06	0.61 m <sup>2</sup>	0.28 m <sup>2</sup>	1.17 m <sup>2</sup>
SK08	0.77 m <sup>2</sup>	0.44 m <sup>2</sup>	1.40 m <sup>2</sup>
UK04	0.54 m <sup>2</sup>	0.16 m <sup>2</sup>	1.13 m <sup>2</sup>
UK08	0.83 m <sup>2</sup>	0.38 m <sup>2</sup>	1.67 m <sup>2</sup>

## Produkteigenschaften

---



### Fenstermotor, Rauchabzug

Der vollständig integrierte Elektromotor im oberen Teil des Blendrahmens wird durch die Steuereinheit oder bei Rauchererkennung durch den Rauchmelder betrieben.



### Regensensor (Zubehör)

Das Fenster wird bei Regen automatisch geschlossen. Im Brandfall wird diese Funktion außer Kraft gesetzt.



### Pivotscharnier, Schwingfenster, Seite

Das robuste Scharnierdesign sorgt für einen zuverlässigen Betrieb und ermöglicht das Drehen des Flügels für eine einfache Reinigung der Außenscheibe.



### Innendämmung, Blendrahmenoberteil Seiten

Die innovative ThermoTechnology™ Isolierung ist in den oberen Rahmenseiten integriert, um die Energieeffizienz zu steigern.



### Sicherungsriegel

Der Putzriegel kann in die integrierte Putzriegelbuchse geschoben werden, um das Fenster für die Reinigung der Außenscheibe oder ein sicheres Lüften zu sichern.



### Typenschild

Jedes VELUX Dachfenster verfügt über ein eindeutiges Typenschild mit Informationen zur CE-Kennzeichnung, die beim Kauf von Zubehör oder im Service- oder Austauschfall genutzt werden können.

## Rahmenmaterialien

Material Beschreibung	Klarlack Oberfläche dreifach beschichtet, klar lackiert.	Weiß lackiert Oberfläche dreifach beschichtet, weiß lackiert.
Farbcode NCS, Oberfläche innen	Kein Farbcode	S 0500-N
Farbcode am ähnlichsten zu RAL, Oberfläche innen	Kein Farbcode	9003

## Außenabdeckungen

Material Beschreibung	Aluminium, dunkelgrau Dunkelgrau	Kupfer
Farbcode NCS	S 7500-N	Kein Farbcode
Farbcode am ähnlichsten zu RAL	7043	Kein Farbcode

## Reinigung und Wartung



Blendrahmen und Fensterflügel können mit haushaltsüblichen Reinigungsmitteln gereinigt werden. Falls erforderlich, wird die Außenscheibe von außen gereinigt.



VELUX Reparatur- und Wartungssets sind erhältlich.

## Garantie



VELUX übernimmt 10 Jahre Garantie auf das Fenster, 3 Jahre Garantie auf Elektro-Komponenten und 15 Jahre bei Bruch von Kunststoffrahmen und Metallbeschlägen.

Die ausführlichen VELUX Garantiebedingungen finden Sie auf unserer Website [www.velux.de](http://www.velux.de).

## Eindeckrahmen und Anschlussprodukte

---



### **Eindeckrahmen**

Das VELUX Dachfenster lässt sich mit original VELUX Eindeckrahmen-Lösungen in praktisch jede Dacheindeckung einbauen. Unsere Eindeckrahmen sind passend auf die genaue Größe und Form der Dachfenster abgestimmt, um eine perfekte, wasserdichte Passform zu gewährleisten. Eindeckrahmen lassen sich auch zur Kombination mehrerer Dachfenster verwenden.

### **Anschlussprodukte**

Stellen Sie mit VELUX Anschlussprodukten den fachgerechten Einbau und die luft- und wasserdichte Verbindung zwischen Fenster und Dach sicher. Alle Anschlussprodukte gewährleisten dank ihrer perfekten Abstimmung auf das Dachfenster ein zuverlässiges und langlebiges Ergebnis.

## Weitere Informationen

---

Technische Änderungen vorbehalten.

Weitere Informationen über unsere Produkte finden Sie auf <http://www.velux.de>



## Technische Informationen

<b>VELUX Rauchabzugs-Dachfenster GGL</b>	<b>Installation und Bedienung</b>	<p>Das Fenster wird komplett mit einer Einbauanleitung, zweistufigen Montagebeschlägen und Schrauben (im Beipack) geliefert, die für die Montage zu verwenden sind.</p> <p>Das Fenster wird in die Schutzkategorie IP44 eingestuft. Der Fenstermotor ist im Markisenkasten untergebracht und funktioniert bei Temperaturen zwischen <math>-10\text{ }^{\circ}\text{C}</math> und <math>+60\text{ }^{\circ}\text{C}</math>.</p> <p>Bei Montage in Feuchträumen sind die geltenden Bestimmungen einzuhalten (wende dich gegebenenfalls an einen qualifizierten Elektroinstallateur).</p>
	<b>Fensteröffnung</b>	Öffnet (elektrisch) 200 mm für die Komfortlüftung. Öffnet sich bei Aktivierung durch ein Rauchabzugssystem zu ca. $90^{\circ}$ .
	<b>Kompatibilität</b>	Zum Betrieb ist ein RWA-Steuersystem erforderlich. Weitere Informationen unter <a href="http://velux.de/info/6760">velux.de/info/6760</a> . Aus Sicherheitsgründen ist es nicht empfehlenswert, Jalousien oder Rollläden an unseren Rauchabzugsdachfenstern anzubringen. Nicht kompatibel mit io-homecontrol®
	<b>Anschluss</b>	<p>Der Motor wird mit einem 4 m langen, 2-adrigen Silikonkabel (<math>2 \times 0,75\text{ mm}^2</math>) geliefert.</p> <p>Die maximale Kabellänge und die vorgeschriebenen Querschnittsgrößen sind:</p> <p>Länge bis zu 33 m: <math>3 \times 1,5\text{ mm}^2</math>          Länge bis zu 56 m: <math>3 \times 2,5\text{ mm}^2</math>          Länge bis zu 89 m: <math>3 \times 4\text{ mm}^2</math>          Länge bis zu 134 m: <math>3 \times 6\text{ mm}^2</math></p>
<b>Regensensor (Zubehör)</b>	<b>Materialien</b>	Goldbeschichteter Sensor, Uni Grau (RAL 7022)
	<b>Größe und Gewicht</b>	N/A
	<b>Stromverbrauch</b>	24 V DC
<b>Fenstermotor, Rauchabzug</b>	<b>Materialien</b>	Zinkgehäuse, Signalgrau, Kette für Fenstermotor, Dacromet-Beschichtung
	<b>Größe und Gewicht</b>	576 x 124 x 68 mm (B x H x T) – 3,654 kg
	<b>Stromverbrauch</b>	Wenn das Fenster an ein externes Steuersystem angeschlossen ist, sind die Anforderungen an den Anschluss 24 V Gleichstrom und 2.5 A.
	<b>Motorleistung</b>	Zugkraft: Min. 600 N Druckbelastbarkeit: Min. 500 N