

Ventana solar para techo Pendiente de 0 a 60°

Modelo con apertura solar



Imagen referencial exterior.

Ventana solar VCS con apertura, energizada por un panel solar fotovoltaico que captura la luz del día disponible de manera eficiente.

Se acciona a través de una botonera a distancia.

No requiere cableado por lo que su instalación y estética es limpia.

Sistema de control a distancia viene incluido en el producto.

Solución perfecta para ser instalada en altura mayor, fuera del alcance de la mano. Incluye mosquitero.

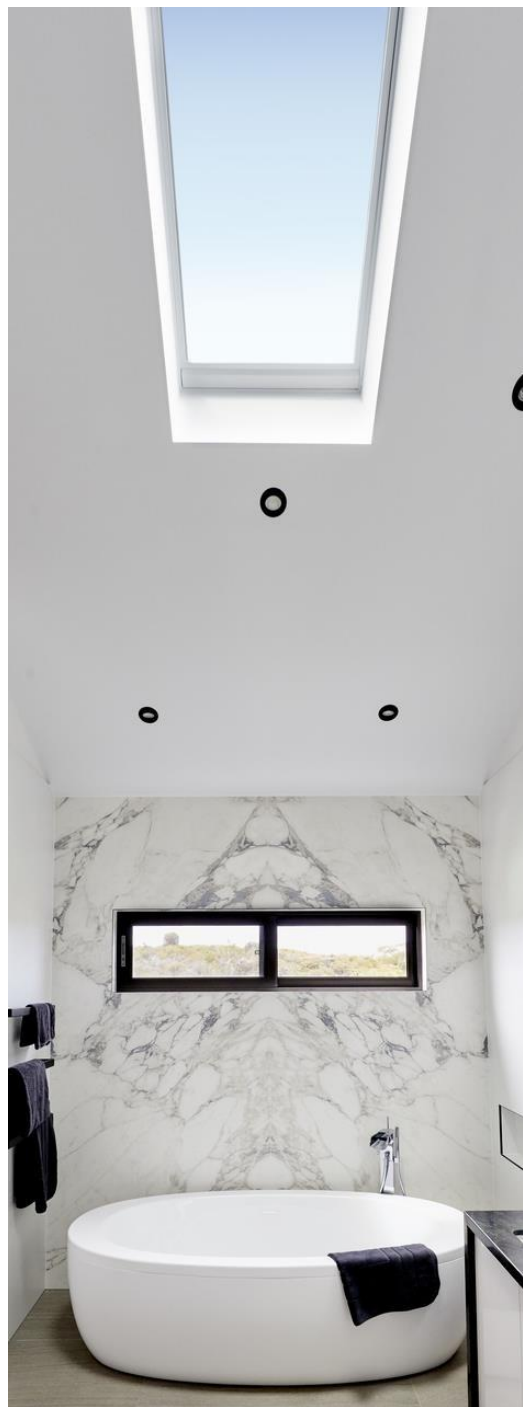
Garantía de producto 10 años.

Se puede instalar en pendiente de 0 a 60°.



Imagen referencial interior. Producto no incluye cortina, se compra por separado.





MATERIAL

- ✓ Marco de PVC blanco
- ✓ Doble vidriado hermético
- ✓ Perfil exterior aluminio anodizado gris
- ✓ Bloqueo 99% rayos UV, protección Low-e y sistema NEAT*

COMPOSICIÓN TERMOPANEL

Vidrio Laminado de seguridad interior	2,3 mm + 0,76 mm + 2,3 mm
Vidrio Templado exterior con Low-e + NEAT*	3 mm
Cámara aislante de Gas Argón	9 mm

***NEAT:** Recubrimiento de dióxido de silicio / dióxido de titanio, reacciona con los rayos UV que descomponen la superficie orgánica de la suciedad, despegándola para que se auto lave con la lluvia, reduciendo la frecuencia de limpieza.

Suaviza la superficie del vidrio, haciendo que el agua se disperse uniformemente, separando y evaporándose rápidamente, minimizando así las manchas de lluvia sobre el vidrio.

VALORES TÉCNICOS

VALORES TÉCNICOS	
Valor Transmisión Térmica	
Ventana completa	2,9 U _w [W/m ² K]
Vidrio	1,93 U _g [W/m ² K]
COEFICIENTE GANANCIA SOLAR	
Ventana completa	0,24 g
Vidrio	0,28 g
TRANSMITANCIA LUMÍNICA	
Ventana completa	0,55 \bar{g}
EFICACIA LUMÍNICA (K _e =VT/SHGC)	
Ventana completa	2,29
ATENUACIÓN ACÚSTICA	
Ventana completa	31 [dB]



0°-60°

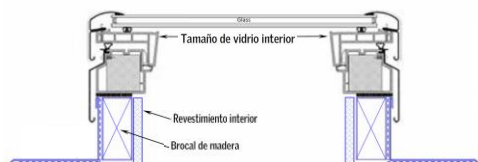


VELUX®

DIMENSIONES DISPONIBLES

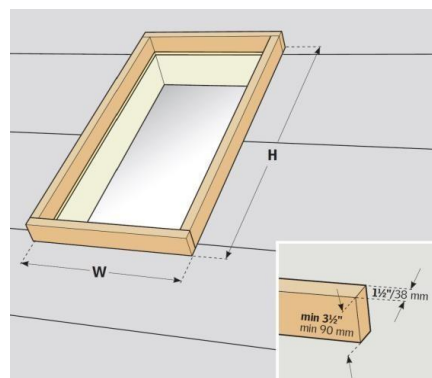
Código tamaño de Ventana	Ancho total ventana mm.	Alto total ventana mm.	Medida de brocal WxH
2222	689	689	648 mm x 648 mm
2234	689	994	648 mm x 952 mm
2246	689	1299	648 mm x 1257 mm
3030	892	892	851 mm x 851 mm
3046	892	1299	851 mm x 1257 mm
3434	994	994	952 mm x 952 mm
4646	1299	1299	1257 mm x 1257 mm

GUÍA DE PREPARACIÓN PARA CERCO TAPAJUNTAS A MEDIDA



El vano donde se monta el brocal de madera, no deberá exceder en más de 38 mm. Del tamaño de la ventana. De no respetar esta medida, la placa de yeso (o material de terminación interior) invadirá la superficie vidriada.
La ventana VCS deberá ser instalada con un brocal de madera (cajón de 9 cm de alto y 3,8 cm de espesor)

IMAGEN BROCAL



Ventana se debe instalar con hojalatería o cerco exterior:

- **ECL** – Cerco exterior gris neutro de ingeniería para instalación simple, material de cubierta delgado hasta ½” máx. Para pendientes de techo superiores a 10-60°. Cerco teja lisa.
- **ECW** – Remate gris neutro de ingeniería para instalación simple con material de cubierta de teja (más de ¾”) para pendientes de techo superiores a 14-60°. Cerco teja ondulada.
- Aplicaciones con pendientes de techo inferiores a 10°: hojalatería suministrados por terceros, según manual de instalación de producto.

Revisar manual de instalación de producto VCS Para más información, contacte con VELUX.

