

Gouttière de sous-toiture livrée avec la BFX

Colerette de sous-toiture BFX

Capote du raccordement EDL

Contrelattage

Sous-toiture

Habillage LSB

252 cm

10 cm

2 cm (niveau/fenêtre)

15 cm

6 à 15 cm (couverture)

2,5 cm

2 à 3 cm (chevêtre)

0 à 2 cm (Ardoises)

PK 19 - 94 cm
SK19 - 114 cm

Isolation périphérique

Noquet du raccord EDL
Colerette de sous-toiture BFX

Ventilation
Ecran de sous-toiture
Ventilation

Joint Entreprise

Bavette du raccord EDL

Joint du LSB

Isolation périphérique

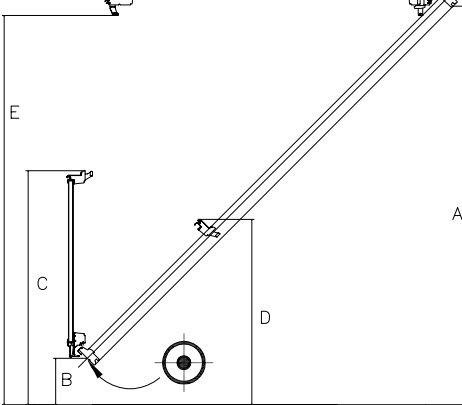
Habillage LSB

Pare-vapeur BBX

Habillage

Pare-vapeur BBX

Pente GDL	A cm	B cm	C cm	D cm	E cm
35°	172	33.5	125.5	91	196.5
40°	184.5	28	120	91	194
45°	195.5	23	115	91	191
50°	206	18.5	110	91	187
53°	211	15	106.5	91	183



Fenêtre VELUX type GDL Cabrio posée sur ardoises avec le raccordement EDL

Ce plan, non contractuel, illustre un principe de mise en oeuvre. Celle-ci sera effectuée sous la responsabilité pleine et entière du Maître d'Ouvrage, après adaptation éventuelle aux contraintes techniques spécifiques au chantier, et aux conditions particulières d'utilisation. Tous droits de reproduction interdits.



Echelle :
15K.42B