

VELUX planglas ISU 2093

VELUX®



Tillgängliga basenheter



CFU 20Q fast



CFU 25Q fast



CVU elektrisk
basenhet 20Q



CVU solcellsdriven
basenhet 20Q



CVU
solcellsdriven
basenhet 25Q

20 = 2-glas, 25 = 3-glas

VELUX överdelt för takljus av glas har en elegant platt form från glas till kant med raka linjer som nästan blir ett med taket. Ytterglaset är härdat, vilket gör detta till en mycket hållbar överdel med ökad tålighet mot vind, snö och hagel. Den plana glasöverdelen kan installeras i tak med en lutning på 2° till 15° och är kompatibel med alla basenheter för takfönsterkupoler (CFU / CVU).

- Den eleganta moderna designen med glas till kant smälter sömlöst samman med takets linjer.
- Lämpligt för de flesta platta tak med ned till 2° taklutning. Ger naturlig avrinning vid 5° taklutning.
- Överdelens ytterglas har belastningstestats under tuffa väderförhållanden.
- Det härdade ytterglaset är fäst med ett hög hållfast och väderbeständigt tätningsmedel.
- Den diskret placerade mörkläggningsgardinen eller markisen gör att du alltid kan njuta av maximalt dagsljusflöde och en elegant inredningsdesign.
- Enkla och säkra lyft av överdelarna från mark till tak. Inga behov av manuella lyft.
- Installationsskruvar med specialanpassad gängning för snabb installation av överdelen.



Tillämpningsanvisning

Planglasöverdelen ISU 2093 kan monteras på alla basenheter i nya generationen vid taklutningar i intervallet 2–15°.



Kombinera planglasöverdelen med en basenhet som uppfyller dina behov av dagsljus och ventilation. Välj den elektriskt öppningsbara basenheten för takljus av glas CVU för att få frisk luft med en knapptryckning eller den fasta basenheten för takljus av glas CFU om du främst vill få in mer dagsljus i rummet.

Tillgängliga storlekar och dagsljusyta

Kompatibla basenheter

E	CVU elektrisk basenhet 20Q	K	CVU solcellsdriven basenhet 25Q	N	CFU 20Q fast, A*
I	CVU solcellsdriven basenhet 20Q	L	CVU solcellsdriven basenhet 25Q A	O	CFU 25Q fast
J	CVU solcellsdriven basenhet 20Q, A*	M	CFU 20Q fast	P	CFU 25Q fast, A*

	600	800	900	1000	1200	1500	2000
600	ISU 060060 (0.29) I, K, M, O		ISU 090060 (0.45) I, K, M, O				ISU 200060 (1.04) I, L, N, P
800		ISU 080080 (0.54) I, K, M, O				ISU 150080 (1.06) I, K, M, O	
900			ISU 090090 (0.70) I, K, M, O		ISU 120090 (0.95) I, K, M, O		
1000				ISU 100100 (0.88) I, K, M, O		ISU 150100 (1.35) I, K, M, O	ISU 200100 (1.82) I, L, N, P
1200					ISU 120120 (1.3) E, I, K, M, O	ISU 150120 (1.64) I, L, N, P	
1500						ISU 150150 (2.07) I, L, N, P	

Alla mått anges i mm. () = Effektiv dagsljusyta, m² [] = Geometriskt fritt område, m²

*A= Stora storlekar med glasvariant - A

Technical values

Overview of technical values for the product, covering among other, CE marking in accordance with EN 1873 or EAD 200062-00-0401

Window characteristics	CFU 20Q + ISU 2093	CFU 25Q + ISU 2093	CVU 20Q + ISU 2093	CVU 20U + ISU 2093	CVU 25Q + ISU 2093	CVU 25U + ISU 2093	CXU 20U + ISU 2093	CXU 25U + ISU 2093
Luftgenomsläpplighet [klass]	4	4	4	4	4	4	4	4
Termisk transmittans $U_{rc,ref300}$ (CE-märkt) (U-värde)	0.75	0.60	0.75	0.75	0.60	0.60	0.80	0.70
Arc, ref300 (U-värde överföringsområde)	4.1	4.1	4.1	4.1	4.1	4.1	4.1	4.1
Ljustransmission (τ_v) (τ)	0.68	0.63	0.68	0.68	0.63	0.63	0.68	0.63
Ljudisolering R_w dB [dB]	39	41	39	39	41	41	39	41
Total solenergitransmittans (g-värde) (g)	0.52	0.49	0.52	0.52	0.49	0.49	0.52	0.49
Ultraviolet transmittans (τ_{uv}) (τ_{uv})	0.05	0.05	0.05	0.05	0.05	0.05	0.05	0.05
Inbrottsbeständigt fönster [klass]	RC2	RC2	RC2	RC1	RC2	RC2	NPD	NPD
Ramfaktor	0.1	0.1	0.1	0.1	0.1	0.1	0.1	0.1
Luftgenomsläpplighet [klass]	4	4	4	4	4	4	4	4
Reaktion vid brandpåverkan [klass]	C-s2, d2	C-s2, d2	C-s2, d2	C-s2, d2	C-s2, d2	C-s2, d2	C-s2, d2	C-s2, d2
Limning av täckglas (glasöverdel) [klass]	$\Delta X \geq 0.75$	$\Delta X \geq 0.75$	$\Delta X \geq 0.75$	$\Delta X \geq 0.75$	$\Delta X \geq 0.75$	$\Delta X \geq 0.75$	$\Delta X \geq 0.75$	$\Delta X \geq 0.75$
Utvändig brandpåverkan – Europa [klass]								
Utvändig brandpåverkan – Storbritannien [klass]	NPD	NPD	NPD	NPD	NPD	NPD	NPD	NPD
Hållfasthet [klass]	3	3	3	3	3	3	3	3
Slagtålighet större mjukt föremål [klass]	N/A	N/A	N/A	N/A	N/A	N/A	N/A	N/A
Slagtålighet litet hårt föremål [klass]	N/A	N/A	N/A	N/A	N/A	N/A	N/A	N/A
Regnljud (Lia)	44 dB	44 dB	44 dB	44 dB	44 dB	44 dB	44 dB	44 dB
Motstånd mot nedåtgående belastningar	N/A	N/A	N/A	N/A	N/A	N/A	N/A	N/A
Brandotstånd [klass]	NPD	NPD	NPD	NPD	NPD	NPD	NPD	NPD
Motstånd mot snölast (FRW-tabell)	*	*	*	*	*	*	*	*
Motstånd mot uppåtgående belastning	N/A	N/A	N/A	N/A	N/A	N/A	N/A	N/A
Motstånd vid vindlast [klass]	C3	C3	C3	C3	C3	C3	C3	C3
Vattentäthet [klass]	9A	9A	9A	9A	9A	9A	9A	9A

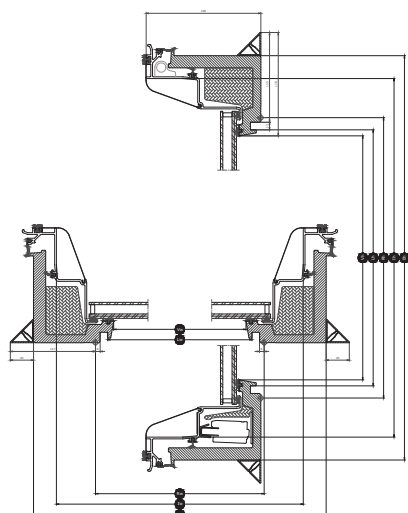
NPD: No Performance Determined - ingen prestanda fastställd

*: Se glasuppbyggnad

VELUX elektrisk takfönsterkupol för platta tak CVU, Glas 20, 2-glas



Förvandla ditt hem genom att tillföra magiskt dagsljus och frisk luft på platser du aldrig trodde var möjligt med den nya generationen takfönsterkupoler för platta tak från VELUX. Basenheten till den elektriskt öppningsbara takfönsterkupolen har en unik design med smal karm och osynlig båge, vilket ger mesta möjliga dagsljus och en vacker design från insidan av hemmet. Den öppningsbara basenheten har 2-glaskasset, men finns också tillgänglig med 3-glaskasset, har utmärkt energiprestanda samt ljuddämpningsfunktioner vid regn, hagel eller trafik. Den levererar frisk luft med en knapptryckning och har en förinstallerad regnsensor som automatiskt stänger takfönsterkupolen i händelse av regn, så att du kan känna dig trygg. Den kan till och med manövreras med en smartphone med VELUX App Control. En både vacker och bekväm lösning för ditt hem.



- Öppna och stäng takljuset med en knapptryckning på den enkla fjärrkontrollen
- Vår energieffektiva tvåskikts isolerande glasruta ger en tystare inomhusmiljö och mycket god värmeisolering
- Takljusets minimala karm bidrar till en vacker vy mot himlen från glas till kant och släpper in maximalt med dagsljus.

Width		120
Vw	Visible glazing width	1138.2
Lw	Smygmått, bredd	1159
Rw	Håltagningsmått, bredd	1200
Iw	Karminnermått, bredd	1228
Ew	Utvändig karmbredd	1415

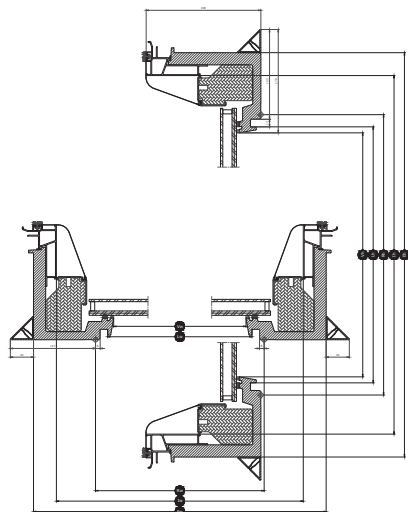
Height		120
Vh	Visible glazing height	1138
Lh	Smygmått, höjd	1159
Rh	Håltagningsmått, höjd	1200
Ih	Karminnermått, höjd	1228
Eh	Utvändig karmhöjd	1415

VELUX fast takfönsterkupol för platta tak CFU, Glas 20, 2-glas



Förvandla ditt hem genom att föra in dagsljusets magi på platser du aldrig trodde var möjligt med den nya generationen takfönsterkupoler från VELUX. Basenheten i den fasta takfönsterkupolen har en unik design med smal karm och osynlig båge, vilket ger mesta möjliga dagsljus och en vacker design från insidan av hemmet. Den fasta basenheten har en 2-glaskassett, men finns även tillgänglig med en 3-glaskassett, har utmärkt energiprestanda samt ljuddämpningsfunktioner vid regn, hagel eller trafik – allt för att höja din inomhuskomfort.

- Vår energieffektiva tvåskiktisolerande glasruta ger en tystare inomhusmiljö och mycket god värmeisolering
- Takljusets minimala karm bidrar till en vacker vy mot himlen från glas till kant och släpper in maximalt med dagsljus.
- Samtliga skruvar har samma torxstorlek för att möjliggöra en snabb och problemfri installation av takljuset.



Width		060	080	090	100	120	150
Vw	Visible glazing width	538.2	738.2	838.2	938.4	1138.2	1438.2
Lw	Smygmått, bredd	559	759	859	959	1159	1459
Rw	Håltagningsmått, bredd	600	800	900	1000	1200	1500
Iw	Karminnermått, bredd	736	936	1036	1136	1228	1636
Ew	Utvändig karmbredd	815	1015	1115	1215	1415	1715

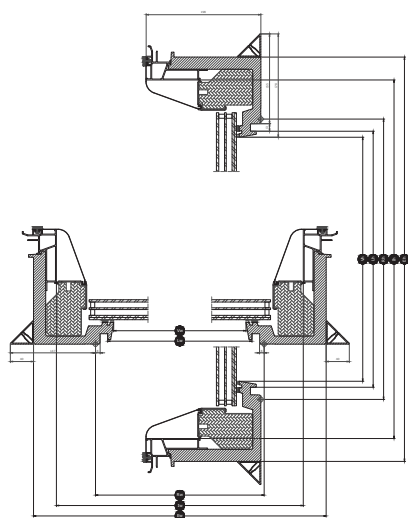
Height		060	080	090	100	120
Vh	Visible glazing height	538	738	838	938	1138
Lh	Smygmått, höjd	559	759	859	959	1159
Rh	Håltagningsmått, höjd	600	800	900	1000	1200
Ih	Karminnermått, höjd	736	936	1036	1136	1228
Eh	Utvändig karmhöjd	815	1015	1115	1215	1415

VELUX fast takfönsterkupol CFU, Glas 25, 3-glas



Förvandla ditt hem genom att föra in dagsljusets magi på platser du aldrig trodde var möjligt med den nya generationen takfönsterkupoler från VELUX. Basenheten i den fasta takfönsterkupolen har en unik design med tunn karm och osynlig båge, vilket ger mesta möjliga dagsljus och en vacker design från insidan av hemmet. Den fasta basenheten har en 2-glaskassett, men finns även tillgänglig med en 3-glaskassett, har utmärkt energiprestanda samt ljuddämpningsfunktioner vid regn, hagel eller trafik – allt för att höja din inomhuskomfort.

- Vår energieffektiva treskiktis isolerande glastruta ger en tystare inomhusmiljö och utmärkt värmeisolering
- Takljusets minimala karm bidrar till en vacker vy mot himlen från glas till kant och släpper in maximalt med dagsljus.
- Samtliga skruvar har samma torxstorlek för att möjliggöra en snabb och problemfri installation av takljuset.



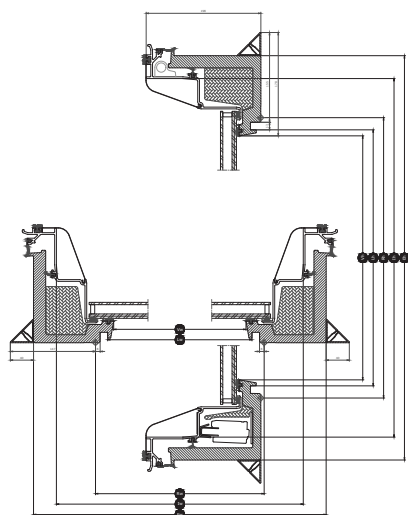
Width		060	080	090	100	120	150
Vw	Visible glazing width	538.2	738.2	838.2	938.4	1138.2	1438.2
Lw	Smygmått, bredd	559	759	859	959	1159	1459
Rw	Håltagningsmått, bredd	600	800	900	1000	1200	1500
Iw	Karminnermått, bredd	736	936	1036	1136	1228	1636
Ew	Utvändig karmbredd	815	1015	1115	1215	1415	1715

Height		060	080	090	100	120
Vh	Visible glazing height	538	738	838	938	1138
Lh	Smygmått, höjd	559	759	859	959	1159
Rh	Håltagningsmått, höjd	600	800	900	1000	1200
Ih	Karminnermått, höjd	736	936	1036	1136	1228
Eh	Utvändig karmhöjd	815	1015	1115	1215	1415

VELUX solcelldriven takfönsterkupol för platta tak CVU, Glas 20, 2-glas



Förvandla ditt hem genom att föra in magiskt dagsljus och frisk luft på platser du aldrig trodde var möjligt med den nya generationen takfönsterkupoler för platta tak från VELUX. Takfönsterkupolens basenhet har en unik design med smal karm och osynlig båge, vilket ger mesta möjliga dagsljus och en vacker design från insidan av hemmet. Den solcellsdrivna basenheten drivs helt och hållet av solen och kan installeras i alla hem med platt tak utan kabeldragning. Den solcellsdrivna basenheten har 2-glaskasset, men finns också tillgänglig med 3-glaskasset, har utmärkt energiprestanda samt ljuddämpningsfunktioner vid regn, hagel eller trafik. Den levererar friskluft med en knapptryckning och har en förinstallerad regnsensor som smidigt stänger fönstret automatiskt i händelse av regn, så att du kan känna dig trygg. Den kan till och med manövreras med en smarttelefon med VELUX App Control. En både vacker och bekväm lösning för ditt hem.



- Öppna och stäng takluset med en knapptryckning på den enkla fjärrkontrollen
- Vår energieffektiva tvåskikts isolerande glasruta ger en tystare inomhusmiljö och mycket god värmeisolering
- Taklusetets minimala karm bidrar till en vacker vy mot himlen från glas till kant och släpper in maximalt med dagsljus.

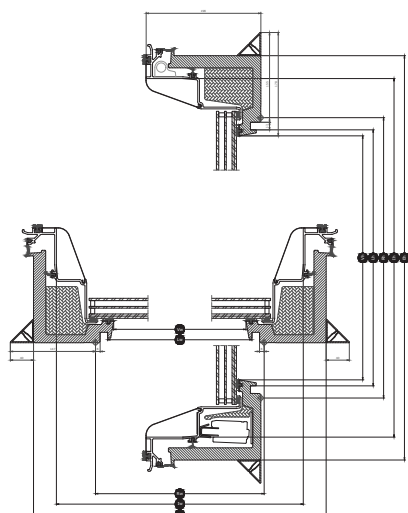
Width		060	080	090	100	120	150
Vw	Visible glazing width	538.2	738.2	838.2	938.4	1138.2	1438.2
Lw	Smygmått, bredd	559	759	859	959	1159	1459
Rw	Håltagningsmått, bredd	600	800	900	1000	1200	1500
Iw	Karminnermått, bredd	736	936	1036	1136	1228	1636
Ew	Utvändig karmbredd	815	1015	1115	1215	1415	1715

Height		060	080	090	100	120
Vh	Visible glazing height	538	738	838	938	1138
Lh	Smygmått, höjd	559	759	859	959	1159
Rh	Håltagningsmått, höjd	600	800	900	1000	1200
Ih	Karminnermått, höjd	736	936	1036	1136	1228
Eh	Utvändig karmhöjd	815	1015	1115	1215	1415

VELUX solcellldriven takfönsterkupol för platta tak CVU, Glas 25, 3-glas



Förvandla ditt hem genom att föra in magiskt dagsljus och frisk luft på platser du aldrig trodde var möjligt med den nya generationen takfönsterkupoler för platta tak från VELUX. Takfönsterkupolens basenhet har en unik design med smal karm och osynlig båg, vilket ger mesta möjliga dagsljus och en vacker design från insidan av hemmet. Den solcellsdrivna basenheten drivs helt och hållet av solen och kan installeras i alla hem med platt tak utan kabeldragning. Den solcellsdrivna basenheten har 3-glaskasset, men finns också tillgänglig med 2-glaskasset, har utmärkt energiprestanda samt ljuddämpningsfunktioner vid regn, hagel eller trafik. Den levererar friskluft med en knapptryckning och har en förinstallerad regnsensor som smidigt stänger fönstret automatiskt i händelse av regn, så att du kan känna dig trygg. Den kan till och med manövreras med en smarttelefon med VELUX App Control. En både vacker och bekväm lösning för ditt hem.



- Öppna och stäng takluset med en knapptryckning på den enkla fjärrkontrollen
- Vår energieffektiva treskikts isolerande glasruta ger en tystare inomhusmiljö och utmärkt värmeisolering
- Taklusetets minimala karm bidrar till en vacker vy mot himlen från glas till kant och släpper in maximalt med dagsljus.

Width		060	080	090	100	120	150
Vw	Visible glazing width	538.2	738.2	838.2	938.4	1138.2	1438.2
Lw	Smygmått, bredd	559	759	859	959	1159	1459
Rw	Håltagningsmått, bredd	600	800	900	1000	1200	1500
Iw	Karminnermått, bredd	736	936	1036	1136	1228	1636
Ew	Utvändig karmbredd	815	1015	1115	1215	1415	1715

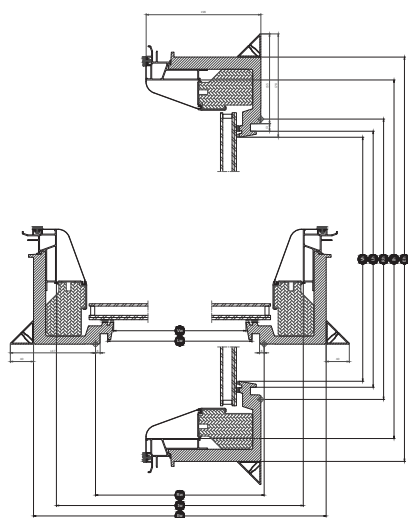
Height		060	080	090	100	120
Vh	Visible glazing height	538	738	838	938	1138
Lh	Smygmått, höjd	559	759	859	959	1159
Rh	Håltagningsmått, höjd	600	800	900	1000	1200
Ih	Karminnermått, höjd	736	936	1036	1136	1228
Eh	Utvändig karmhöjd	815	1015	1115	1215	1415

VELUX fast takljus av glas CFU, Glas 20A, 2-glas



Förvandla ditt hem genom att föra in dagsljusets magi på platser du aldrig trodde var möjligt med den nya generationen takljus av glas från VELUX. Basenheten i det fasta takljustet av glas har en unik design med smal karm och osynlig båge, vilket ger mesta möjliga dagsljus och en vacker design från insidan av hemmet. Den fasta basenheten har 2-glasruta, men finns även tillgänglig med 3-glasruta, har utmärkt energiprestanda samt ljuddämpningsfunktioner vid regn, hagel eller trafik – allt för att höja din inomhuskomfort.

- Takljustets minimala karm bidrar till en vacker vy mot himlen från glas till kant och släpper in maximalt med dagsljus.
- Samtliga skruvar har samma torxstorlek för att möjliggöra en snabb och problemfri installation av takljustet.
- PU-karmen med tråkärna är lätt att arbeta med under alla installationsfaser.



Width		150	200
Vw	Visible glazing width	1438.2	1938.2
Lw	Smygmått, bredd	1459	1959
Rw	Håltagningsmått, bredd	1500	2000
Iw	Karminnermått, bredd	1636	2036
Ew	Utvändig karmbredd	1715	2215

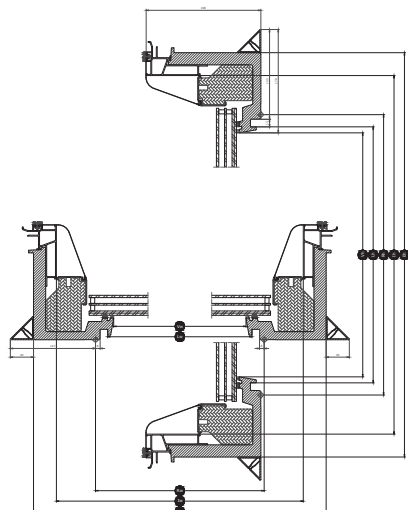
Height		060	100	120	150
Vh	Visible glazing height	538	938	1138	1438
Lh	Smygmått, höjd	559	959	1159	1459
Rh	Håltagningsmått, höjd	600	1000	1200	1500
Ih	Karminnermått, höjd	736	1136	1228	1636
Eh	Utvändig karmhöjd	815	1215	1415	1715

VELUX fast takfönsterkupol av glas CFU, Glas 25A, 3-glas



Förvandla ditt hem genom att föra in dagsljusets magi på platser du aldrig trodde var möjligt med den nya generationen takfönsterkupoler för platta tak från VELUX. Basenheten i den fasta takfönsterkupolen för platta tak har en unik design med smal karm och osynlig båge, vilket ger mesta möjliga dagsljus och en vacker design från insidan av hemmet. Den fasta basenheten har en 3-glasruta, men finns även tillgänglig med 2-glasruta, har utmärkt energiprestanda samt ljuddämpningsfunktioner vid regn, hagel eller trafik – allt för att höja din inomhuskomfort.

- Takljusets minimala karm bidrar till en vacker vy mot himlen från glas till kant och släpper in maximalt med dagsljus.
- Samtliga skruvar har samma torxstorlek för att möjliggöra en snabb och problemfri installation av takljuset.
- PU-karmen med träkärna är lätt att arbeta med under alla installationsfaser.



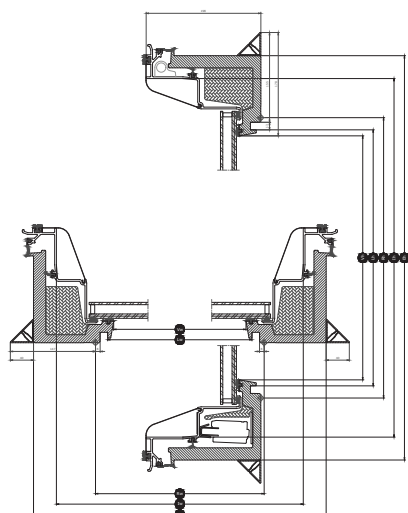
Width		150	200
Vw	Visible glazing width	1438.2	1938.2
Lw	Smygmått, bredd	1459	1959
Rw	Håltagningsmått, bredd	1500	2000
Iw	Karminnermått, bredd	1636	2036
Ew	Utvändig karmbredd	1715	2215

Height		060	100	120	150
Vh	Visible glazing height	538	938	1138	1438
Lh	Smygmått, höjd	559	959	1159	1459
Rh	Håltagningsmått, höjd	600	1000	1200	1500
Ih	Karminnermått, höjd	736	1136	1228	1636
Eh	Utvändig karmhöjd	815	1215	1415	1715

VELUX solcellldriven takfönsterkupol för platta tak CVU, Glas 20A, 2-glas



Förvandla ditt hem genom att föra in magiskt dagsljus och frisk luft på platser du aldrig trodde var möjligt med den nya generationen takfönsterkupoler för platta tak från VELUX. Takfönsterkupolens basenhet har en unik design med smal karm och osynlig båge, vilket ger mesta möjliga dagsljus och en vacker design från insidan av hemmet. Den solcellsdrivna basenheten drivs helt och hållet av solen och kan installeras i alla hem med platt tak utan kabeldragning. Den solcellsdrivna basenheten har 2-glaskassett, men finns också tillgänglig med 3-glaskassett, har utmärkt energiprestanda samt ljuddämpningsfunktioner vid regn, hagel eller trafik. Den levererar friskluft med en knapptryckning och har en förinstallerad regnsensor som smidigt stänger fönstret automatiskt i händelse av regn, så att du kan känna dig trygg. Den kan till och med manövreras med en smarttelefon med VELUX App Control. En både vacker och bekväm lösning för ditt hem.



- Öppna och stäng takljuset med en knapptryckning på den enkla fjärrkontrollen
- Takljusets minimala karm bidrar till en vacker vy mot himlen från glas till kant och släpper in maximalt med dagsljus.
- Solcellsdreven för en trådlös och smidig installation.

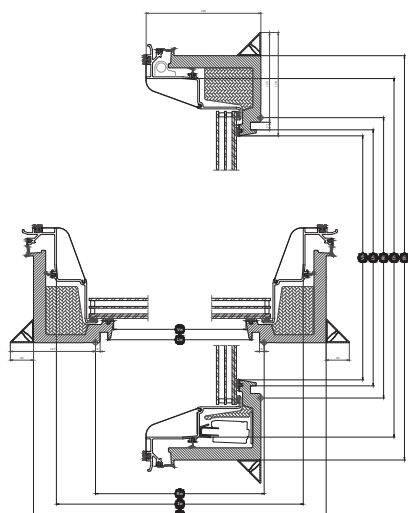
Width		150	200
Vw	Visible glazing width	1438.2	1938.2
Lw	Smygmått, bredd	1459	1959
Rw	Håltagningsmått, bredd	1500	2000
Iw	Karminnermått, bredd	1636	2036
Ew	Utvändig karmbredd	1715	2215

Height		060	100	120	150
Vh	Visible glazing height	538	938	1138	1438
Lh	Smygmått, höjd	559	959	1159	1459
Rh	Håltagningsmått, höjd	600	1000	1200	1500
Ih	Karminnermått, höjd	736	1136	1228	1636
Eh	Utvändig karmhöjd	815	1215	1415	1715

VELUX solcellldriven takfönsterkupol för platta tak CVU, Glas 25A, 3-glas



Förvandla ditt hem genom att föra in magiskt dagsljus och frisk luft på platser du aldrig trodde var möjligt med den nya generationen takfönsterkupoler för platta tak från VELUX. Takfönsterkupolens basenhet har en unik design med smal karm och osynlig båge, vilket ger mesta möjliga dagsljus och en vacker design från insidan av hemmet. Den solcellsdrivna basenheten drivs helt och hållet av solen och kan installeras i alla hem med platt tak utan kabeldragning. Den solcellsdrivna basenheten har 2-glaskassett, men finns också tillgänglig med 3-glaskassett, har utmärkt energiprestanda samt ljuddämpningsfunktioner vid regn, hagel eller trafik. Den levererar friskluft med en knapptryckning och har en förinstallerad regnsensor som smidigt stänger fönstret automatiskt i händelse av regn, så att du kan känna dig trygg. Den kan till och med manövreras med en smarttelefon med VELUX App Control. En både vacker och bekväm lösning för ditt hem.



- Öppna och stäng takljuset med en knapptryckning på den enkla fjärrkontrollen
- Takljusets minimala karm bidrar till en vacker vy mot himlen från glas till kant och släpper in maximalt med dagsljus.
- Solcellsdreven för en trådlös och smidig installation.

Width		150	200
Vw	Visible glazing width	1438.2	1938.2
Lw	Smygmått, bredd	1459	1959
Rw	Håltagningsmått, bredd	1500	2000
Iw	Karminnermått, bredd	1636	2036
Ew	Utvändig karmbredd	1715	2215

Height		060	100	120	150
Vh	Visible glazing height	538	938	1138	1438
Lh	Smygmått, höjd	559	959	1159	1459
Rh	Håltagningsmått, höjd	600	1000	1200	1500
Ih	Karminnermått, höjd	736	1136	1228	1636
Eh	Utvändig karmhöjd	815	1215	1415	1715

Struktur hos isolerande glasruta (IGU)

	Glas 20, 2-glas	Glas 20A, 2-glas	Glas 25, 3-glas	Glas 25A, 3-glas
Sammansättning (från insidan till utsidan)	7,5 mm laminerat floatglas – 16 mm argon – 4 mm hårdat glas	9,5 mm laminerat floatglas – 16 mm argon – 8 mm hårdat glas	7,5 mm laminerat floatglas – 10 mm argon – 3 mm värmehärdat glas – 10 mm argon – 4 mm hårdat glas	9,5 mm laminerat floatglas – 10 mm argon – 4 mm värmehärdat glas – 10 mm argon – 8 mm hårdat glas

Rengöring och underhåll



Överdelen kan endast rengöras från utsidan. Koppla från nätspänningen, d.v.s. öppna inte takljuset, när du rengör överdelen på öppningsbara takljus av glas!

Ta bort täcklocken och skruvarna för att lossa överdelen och för att kunna rengöra överdelens innerglas och basenhetens ytterglas. Skruva fast överdelen på plats igen efter rengöringen.

I snörrika områden måste snö som ansamlas på takfönstret tas bort med jämna mellanrum.

Garantiperiod



De fullständiga villkoren för VELUX Produktgaranti finns på vår hemsida: www.velux.se.

Gardiner och markiser

Komplettera din VELUX takfönsterkupol med ett solskydd för fullständig komfort. Välj mellan en värmeavvisande markis för att hålla rummet svalt under varma dagar eller en mörkläggningsgardin för att stänga ute dagsljuset och få ett helt mörkt rum. Solskydden är diskret placerade och stänger inte ute dagsljuset eller påverkar inredningen när de inte används. Du har också möjlighet att lägga till ett insektsnät, så att du kan få in frisk luft i rummet utan insekter.

Använd VELUX App Control eller VELUX ACTIVE with NETATMO för smartphonestyrning av din öppningsbara takfönsterkupol och dina solskydd.

Mer information

Vi förbehåller oss rätten till tekniska ändringar.

För mer information om våra produkter, besök <http://www.velux.se>