



Dūmu šalinimo ir ventiliacijos sistema

Kainos galioja nuo 2026.02.03

VELUX®



Dūmų šalinimo sistema šlaitiniams stogams (GGL/GGU)

15–60° (90°)

①

GGL/GGU

Ašinio varstymo, elektra maitinamas dūmų šalinimo langas, leidžiantis patogiai vėdinti, taip pat greitai išleisti dūmus ir perteklinę šilumą gaisro atveju.



VELUX dūmų ventiliacijos langams, laikantis nacionalinių standartų, galima pridėti vėjo deflektorių KFD, kad būtų pagerintas aerodinaminis laisvas plotas ir palengvintas greitas šilumos bei dūmų išleidimas, ypač pramoniniuose pastatuose.

③



②

③

KFK 300

Stiklo išdaužimo taškas

KFK 300 Pilkas
KFK 301 Raudonas
KFK 304 Oranžinis



KFX S3050

VELUX SHEV valdymo sistema 5 A

- 1 valdymo blokas, skirtas prijungti iki 2 dūmų šalinimo šlaitinių stoglangių (įskaitant akumuliatoriaus atsarginį veikimą mažiausiai 72 valandas)
- 2 KFK 300 pilki stiklo išdaužimo taškai
- 1 KFA 100 dūmų detektorius
- Kitos galimos spalvos: KFX S3051 raudona, KFX S3054 oranžinė

②

KFX 305

VELUX SHEV valdymo blokas 5 A

- 1 valdymo blokas, skirtas prijungti iki 2 dūmų šalinimo šlaitinių stoglangių (įskaitant atsarginį akumuliatorių, veikiantį mažiausiai 72 valandas)

④

KFA 100

Išsklaidytos šviesos dūmų detektorius (baltas)



⑤

CLA 200

Lietaus jutiklis (pilkas)

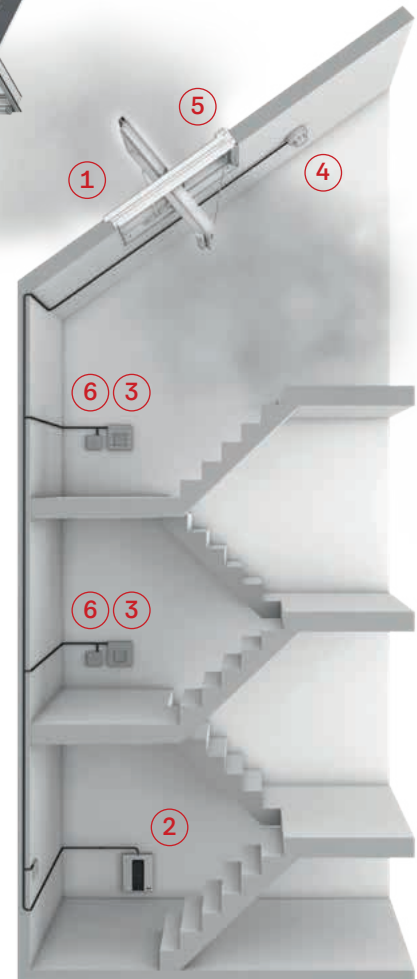
Automatiškai uždaro langą, kai tik pasirodo pirmieji lietaus lašai (tik jei neveikia dūmų šalinimo sistema).



⑥

KFK 200

Vėdinimo jungiklis (baltas)



Dydžio kodas
Dydis (cm)

	MK04 78x98	MK06 78x118	MK08 78x140	PK06 94x118	PK08 94x140	SK06 114x118	SK08 114x140	UK04 134x98	UK08 134x140
--	---------------	----------------	----------------	----------------	----------------	-----------------	-----------------	----------------	-----------------

DŪMŲ ŠALINIMO LANGAI ŠLAITINIAM STOGUI

Geometrinis plotas Av m ² (tas pats plotas langams su deflektoriais ir be jų)		MK04 78x98	MK06 78x118	MK08 78x140	PK06 94x118	PK08 94x140	SK06 114x118	SK08 114x140	UK04 134x98	UK08 134x140
0,63		0,77	0,92	0,95	1,14	1,17	1,40	1,13	1,67	
Активный plotas Aa m ² dūmų šalinimo langui su deflektoriumi / be deflektoriaus		0,36 / 0,19	0,46 / 0,29	0,59 / 0,43	0,53 / 0,30	0,68 / 0,46	0,61 / 0,28	0,77 / 0,44	0,54 / 0,16	0,83 / 0,38
	U _w									
GGL 307040D Pušies mediena, apdaila trigubu sluoksniu, skaidrus lakas, 1 kameros stiklo paketas	1,3	941	983	1019	1071	1113	1103	1175	1118	1259
GGL 306640D Pušies mediena, apdaila trigubu sluoksniu, skaidrus lakas, 2 kamerų stiklo paketas	1,0	1133	1191	1242	1315	1373	1358	1460	1380	1577
GGU 007040D Baltas poliuretanas, suformuotas apie medinę šerdį su papildoma patvaria danga, 1 kameros stiklo paketas	1,3	1061	1113	1159	1224	1276	1263	1354	1282	1458
GGU 006640D Baltas poliuretanas, suformuotas apie medinę šerdį su papildoma patvaria danga, 2 kamerų stiklo paketas	1,0	1300	1373	1437	1528	1601	1582	1710	1610	1855
GGL 207040D Baltai dažyta mediena, 1 kameros stiklo paketas	1,3	941	983	1019	1071	1113	1103	1175	1118	1259
GGL 206640D Baltai dažyta mediena, 2 kamerų stiklo paketas	1,0	1133	1191	1242	1315	1373	1358	1460	1380	1577

VĖJO DEFLEKTORIUS GGL/GGU DŪMŲ VENTILIACIJOS LANGAMS

KFD 0100 VELUX vėjo deflektorius KFD	335	364	389	426	455	448	499	459	557
--------------------------------------	-----	-----	-----	-----	-----	-----	-----	-----	-----

Tarpinę ir izoliacijos gaminius reikia užsakyti atskirai.

Langą galima montuoti stoguose, kurių nuolydis nuo 15° iki 60°.

Pastaba: maks. 60° nuolydis atitinka ES standartinius matavimo reikalavimus. Stogo nuolydžiuose nuo 60° iki 90° pagal vietinius statybos reglamentus gali reikėti vėjo krypties jutiklio, kad langas neatsidarytų ir neįleistų oro.

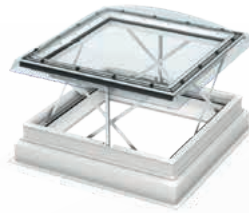
Dūmų šalinimo sistema plokščiems stogams (CSD+ISD)



1

CSP

Plokščiam stogui skirtas dūmų šalinimo langas CSP gaisro atveju atsidaro automatiškai ir atitinka visus atitinkamus ES teisės aktų reikalavimus.



Prireikus vėdinimo, langą galima atidaryti, kad į vidų patektų grynas oras. Apsauga nuo įsilaužimo suteikia papildomo saugumo, o laminuotas vidinis stiklas neleidžia stiklui suskilti jam sudužus.

2



KFC 310

VELUX SHEV valdymo blokas 10 A

- 1 valdymo blokas, skirtas prijungti iki:
 - 1 dūmų šalinimo plokščio stogo langą (įskaitant atsarginį akumuliatorių, kurio veikimo laikas ne trumpesnis kaip 72 valandos) arba
 - 4 šlaitinių stogo langų dūmų šalinimui
- 2 valdymo blokai magistralės jungtyje, skirti prijungti iki:
 - 2 dūmų šalinimo plokščio stogo langų arba
 - 8 dūmų šalinimo šlaitinių stogo langų

3

KFK 300

Stiklo išdaužimo taškas

KFK 300 Pilkas
KFK 301 Raudonas
KFK 304 Oranžinis



4

KFA 100

Išsklaidytos šviesos dūmų detektorius (baltas)



5

KLA 200

Lietaus jutiklis (pilkas)

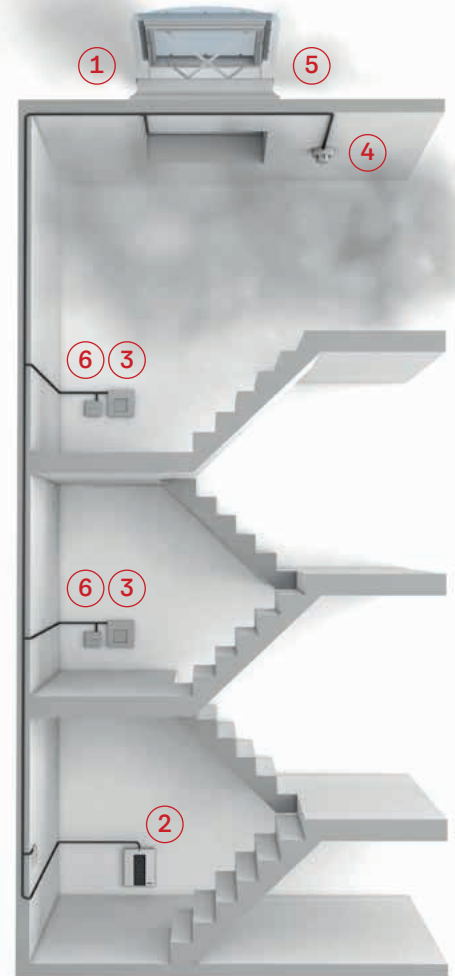
Automatiškai uždaro langą, kai tik pasirodo pirmieji lietaus lašai (tik jei neveikia dūmų šalinimo sistema).



6

KFK 200

Vėdinimo jungiklis (baltas)



Dydžio kodas 100100 120120
Dydis (cm) 100x100 120x120

SPECIALIŲ FUNKCIJŲ PLOKŠČIO STOGO LANGAI

Geometrinis plotas Av m ²	1,13	1,48
Aktyvus plotas Aa m ²	0,47	0,64

Viršutinė dalis

ISD 0000/ ISD 0100	Akriolo kupolas skaidrus/matinis	351	456
ISD 0010/ ISD 0110	Polikarbonato kupolas skaidrus/matinis	379	493

Hodnota U
W/(m²K)*

Pagrindas

CSP 1073Q**	Dūmų šalinimo pagrindas plokščiam stogui, 1 kameros stiklo paketas	0,99	2 380	2 903
----------------	--	------	-------	-------

Montavimo priedai

BBX 0000	VELUX garų izoliacija BBX langams plokščiam stogui	32	36
LSF 2000	VELUX apdaila LSF, skirta plokščio stogo langams	405	437
ZZZ 210	VELUX plokščio stogo saugaus tvirtinimo komplektas ZZZ 210, skirtas įstiklintam kupolui	83	93

* Apskaičiuota pagal standartinį 1,2 x 1,2 m dydį ir 300 mm pagrindą, esant 0° stogo nuolydžiui.

** CSP langas tiekiamas su integruotu rėmo prailginimu ZCE; kitų ZCE prailginimo rėmų pridėti negalima.

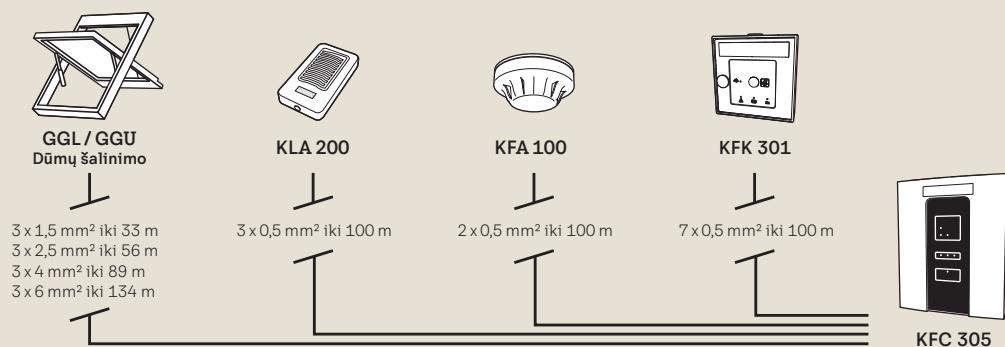
Norint visiškai sumontuoti plokščio stogo langą, reikalingas viršutinis elementas (kupolas).

PRIEDAI

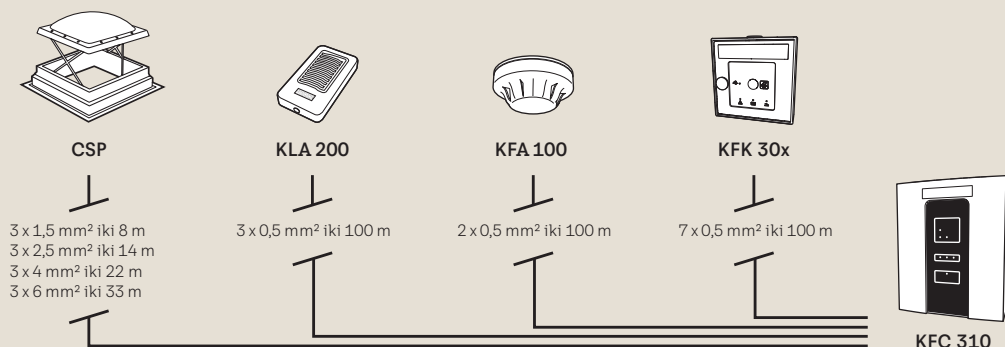
KFX S3050	VELUX valdymo sistema su 1 valdymo bloku 5A, 2 pilkais stiklo išdaužimo mygtukais ir 1 dūmų detektoriumi. Kitos galimos spalvos: KFX S3051 raudona, KFX 3054 oranžinė	969
KFC 305	VELUX SHEV valdymo blokas 5 A	566
KFC 310	VELUX SHEV valdymo blokas 10 A	707
KFK 300	Stiklo išdaužimo taškas KFK 300 pilkas KFK 301 raudona KFK 304 oranžinė	99
KFA 100	Išsklaidytos šviesos dūmų detektorius, baltas	205
KLA 200	Lietaus jutiklis (pilkas)	102
KFK 200	Vėdinimo jungiklis (baltas)	205

Tikslus komponentų pasirinkimas priklauso nuo vietos teisės aktų ir kiekvieno projekto specifikos.

Prijungimo schema šlatiniams stogams



Prijungimo schema plokštiems stogams



Montavimo
instrukcijos:



Sertifikacija pagal Europos standartą EN 12101-2:2003		
Savybės	GGL/GGU	CSP
Patikimumas (Re)	Re 1 000 + 10 000	Re 1 000 + 10 000
Sniego apkrova (SL)	Visi dydžiai = SL1000	Dydis 100x100 = SL1000 Dydis 120x120 = SL500
Žema aplinkos temperatūra (T)	T (-15)	T (-15)
Vėjo apkrova (WL)	WL 3000	WL 3000
Atsparumas karščiui (B)	B 300	
Reakcijos į ugnį klasifikacija	GGL 40D: C-s1, d2 GGU 40D: D-s2, d2	B-S1, d0

VELUX įmonė
Laisvės pr. 10A, B korpusas
Vilnius
Lietuva
LT-04215

Tel.: +370 5 270 9101

El. paštas: velux.lietuva@velux.lt
Svetainė: www.velux.lt

facebook.com/VELUXLithuania

