

Opstanden voor lichtstraten

VELUX®
Commercial


Veilige aansluiting op de dakbedekking met optionele verbindingsprofielen

Continuous rooflight kerb system

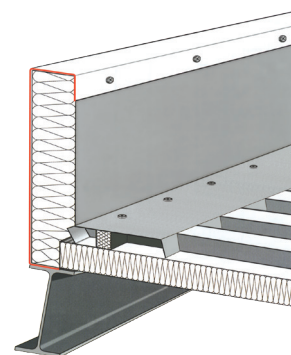
- verkrijgbaar in bouwhoogtes van 25 tot 70 cm
- afmetingen conform de berekeningsmethoden van DIN EN 1993
- permanente en veilige verbinding tussen het dakmembraan en opstand met een optioneel beschikbare mechanische bevestiging
- de vereisten van DIN 18234-3 betreffende de opstand worden uitgevoerd zonder extra werk op de bouwlocatie
- isolatie gemaakt van steenwol, afgestemd op de vorm van de opstand, is verkrijgbaar in diktes tot 100 mm voor optimale thermische isolatiewaarden
- goede lichtopbrengst en uitmuntend ontwerp dankzij de optionele gekleurde coating RAL 9002
- tweede niveau voor afvoer: de bovenkant van de opstand heeft een helling van 8°



Vario Norm lichtstraat op opstand met OPTIMAL verbindingsysteem L

Optie voor isolerende en thermische dake

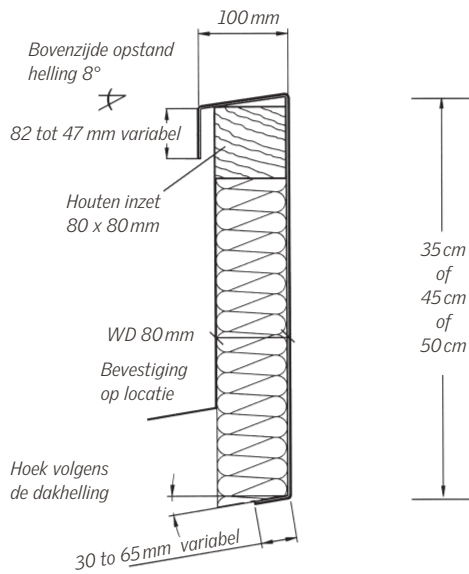
- ook verkrijgbaar als variant voor isolerende en thermische daken, voor alle bouwhoogtes van 25 tot 55 cm
- breedtes tot en met 500 cm conform statische berekeningsmethoden
- isolatie gemaakt van steenwol is verkrijgbaar in diktes tot 100 mm voor optimale thermische isolatiewaarden
- zeer goede lichtopbrengst en uitmuntend ontwerp dankzij de optionele gekleurde coating RAL 9002
- de bovenzijde van de opstand heeft een dankzij helling van 8° die extra bescherming biedt tegen water en condens



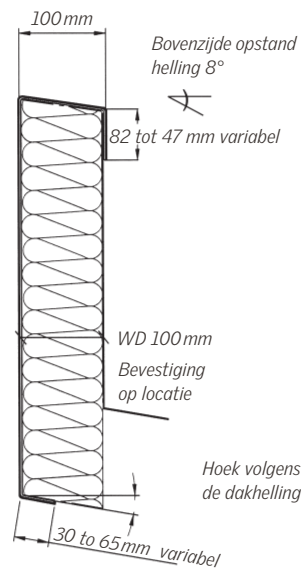
Opstand voor lichtstraat voor isolerende en thermische daken

Verbindingssysteem voor isolerende en thermische daken

Verbinding voorbeeld 1

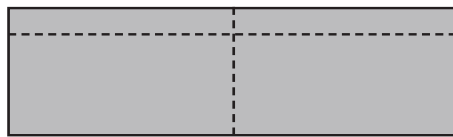


Verbinding voorbeeld 2

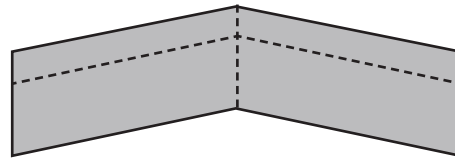


2 mogelijke montagehoogtes 35/45/50 cm
Statische berekening tot maximaal 500 cm!

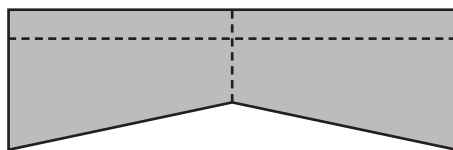
Vormen van bovenzijden van de opstand



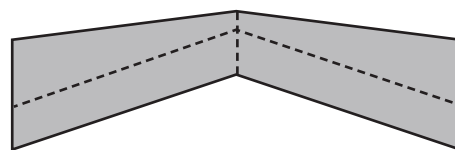
Standaard bovenzijde



Kopstuk met parallelle nokbevestiging aan boven- en onderzijde



Bovenzijde met nokbevestiging aan onderkant

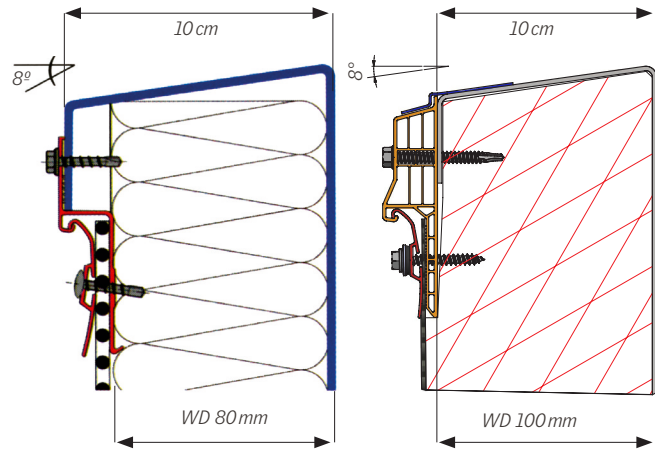


Kopstuk met speciale nokaanpassing aan boven- en onderzijde



Bouwhoogtes opstand

- verkrijgbaar in bouwhoogtes van 25 tot 70 cm
- ook verkrijgbaar als variant voor isolerende en thermische daken, voor alle bouwhoogtes van 25 tot 55 cm
- opstanden met hoogtes van 25 en 40 cm zijn geschikt voor montage op prefab, onbuigzame dakopeningen (= niet zelfondersteunend)
- opstanden met hoogtes van 45 tot 70 cm worden voornamelijk gebruikt als zelfondersteunende opties
- geschikt voor alle opstanden: de bovenzijde van de opstand heeft een dankzij helling van 8° die extra bescherming biedt tegen water en condens



OPTIMAL verbindingssysteem L

Verbindingssysteem VT

Verbindingssystemen

OPTIMAAL verbindingssysteem type L

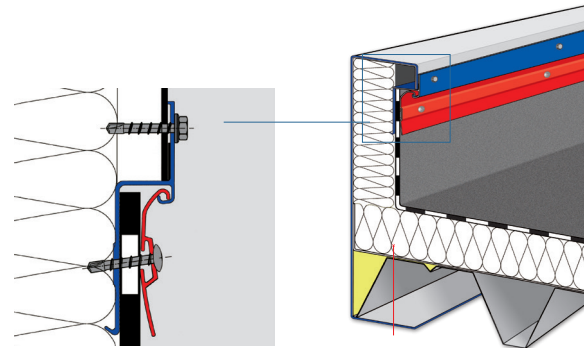
- de optimale oplossing voor Vario Norm lichtstraten
- dikte van thermische isolatie: maximaal 80 mm

Verbindingssysteem VT

- de optimale oplossing voor Vario Therm en Grillodur® lichtstraten
- dikte van thermische isolatie: maximaal 100 mm

Voordelen van de verbindingssystemen

- optioneel verkrijgbaar en vormen een permanente en veilige verbinding tussen het dak en de opstand
- de dakafdichting kan los van de montage van een lichtstraat worden gedaan
- er worden geen materialen dubbel gebruikt
- de opstandafdekprofielen met inhaakprofiel zijn ook ideaal voor de renovatie van defecte verbindingen

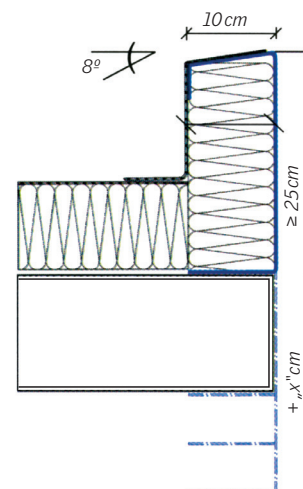


Opstandssysteem voor lichtstraten met OPTIMAL verbindingssysteem L

Indien nodig zijn vulstukken op locatie mogelijk

Verbindingssystemen

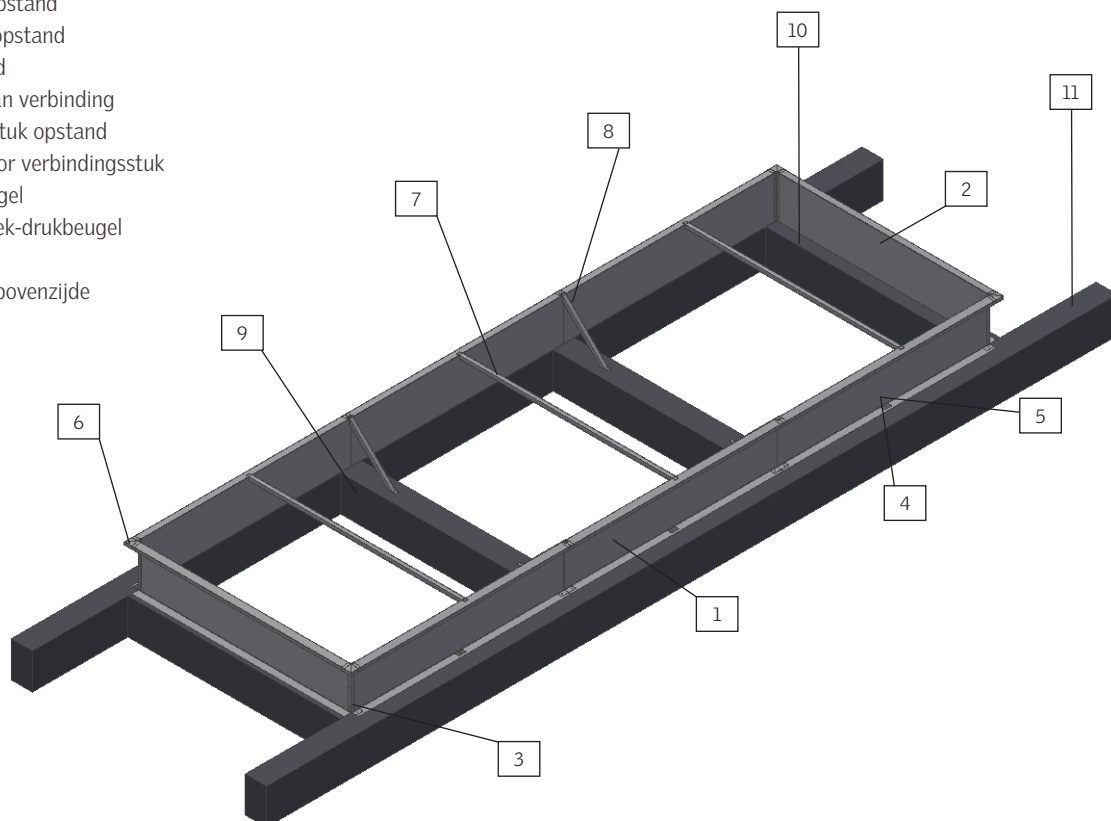
- niet-traditionele verbindingssystemen kunnen ook worden gerealiseerd zonder opstand
- overhangstrip/overhanglijst op de opstand: deze verbinding is geschikt voor een hoog polymeer waterdicht materiaal van maximaal 2 mm dik



Overhangstrip/overhanglijst op de opstand

Weergave van opstanden die niet zelfondersteunend zijn

1. Bovenzijde opstand
2. Lange zijde opstand
3. Hoek opstand
4. Afdekking van verbinding
5. Verbindingsstuk opstand
6. Afdekkap voor verbindingsstuk
7. Trek-drukbeugel
8. Diagonale trek-drukbeugel
9. Drager
10. Dwarsbalk bovenzijde
11. Dwarsbalk



Weergave van opstanden die zelfondersteunend zijn

1. Bovenzijde opstand
2. Lange zijde opstand
3. Hoek opstand
4. Afdekking van verbinding
5. Verbindingsstuk opstand
6. Afdekkap voor verbindingsstuk
7. Trek-drukbeugel
8. Diagonale trek-drukbeugel
9. Drager
10. Steunplaat
11. Spacer conform statische vereiste

