

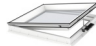





VELUX Flach-Glas ISU 2093

VELUX®



Verfügbare Basiselemente		
		
CFU 20Q fest	CFU 25Q fest	CVU 20Q solar
		
CVU 20Q elektrisch	CVU 25Q solar	CVU 25Q elektrisch

20=doppelt verglast, 25=dreifach verglast

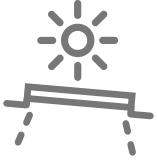
Das VELUX Flach-Glas-Dachfenster-Oberelement hat eine elegante, flache Form mit geraden Linien, die fast mit dem Dach verschmilzt. Die Außenscheibe ist vorgespannt, so dass das Oberelement sehr widerstandsfähig ist und Wind, Schnee und Hagel besser standhält. Das Flach-Glas-Oberelement kann bei Dachneigungen von 2° – 15° installiert werden und ist mit allen Flachdach-Fenster-Basiselementen (CFU/CVU) kompatibel.

- Das schlanke und moderne Design des randlosen Flach-Glases fügt sich nahtlos in die Konturen Ihres Dachs ein.
- Geeignet für die meisten flach geneigten Dächer ab 2° Dachneigung.
- Die Außenscheibe des Oberelements wurde unter rauen Wetterbedingungen auf ihre Widerstandskraft geprüft.
- Außenscheibe aus Einscheiben-Sicherheitsglas (ESG) ist mit besonders starkem, wetterfestem Dichtungsmaterial befestigt.
- Durch die unauffällige Platzierung des Verdunkelungsrollos oder der Hitzeschutz-Markise genießen Sie jederzeit maximales Tageslicht und eine elegante Inneneinrichtung.
- Einfacher und sicherer Transport des Oberelements vom Boden zum Dach; kein manuelles Heben erforderlich.
- Spezielle Montageschrauben mit Gewinde für den schnellen Einbau des Oberelements.



Anleitung zur Bedienung

Das Oberelement FLACH-GLAS ISU 2093 kann mit allen Basiselementen der neuen Generation im Dachneigungsbereich von 2° bis 15° montiert werden.



Kombinieren Sie das Oberelement aus Flach-Glas mit einem Basiselement, das Ihren Bedarf an Tageslicht und Belüftung erfüllt. Wählen Sie das elektrisch belüftete Basiselement für das Flachdach-Fenster CVU für Frischluft auf Knopfdruck oder das feststehende Basiselement für das Flach-Dachfenster CFU, wenn Sie vor allem Tageslicht in den Raum lassen möchten.

Größenübersicht

Kompatible Basiselemente

A	CVU 20Q elektrisch	I	CVU 20Q solar	M	CFU 20Q fest
B	CVU 20Q elektrisch, A*	J	CVU 20Q solar, A*	N	CFU 20Q fix, A*
C	CVU 25Q elektrisch	K	CVU 25Q solar	O	CFU 25Q fest
D	CVU 25Q elektrisch, A*	L	CVU 25Q solar, A*	P	CFU 25Q fix, A*

	600	800	900	1000	1200	1500	2000
600	ISU 060060 (0.29) A, C, I, K, M, O		ISU 090060 (0.45) A, C, I, K, M, O				ISU 200060 (1.04) B, D, J, L, N, P
800		ISU 080080 (0.54) A, C, I, K, M, O				ISU 150080 (1.06) I, K, M, O	
900			ISU 090090 (0.70) A, C, I, K, M, O		ISU 120090 (0.95) A, C, I, K, M, O		
1000				ISU 100100 (0.88) A, C, I, K, M, O		ISU 150100 (1.35) A, C, I, K, M, O	ISU 200100 (1.82) B, D, J, L, N, P
1200					ISU 120120 (1.3) A, C, I, K, M, O	ISU 150120 (1.64) B, D, J, L, N, P	
1500						ISU 150150 (2.07) B, D, J, L, N, P	

Alle Abmessungen in mm. () = Effektive Lichtfläche, m² [] = Belüftungsbereich, m²

*A= große Größen mit Verglasung Variante - A

Technische Werte

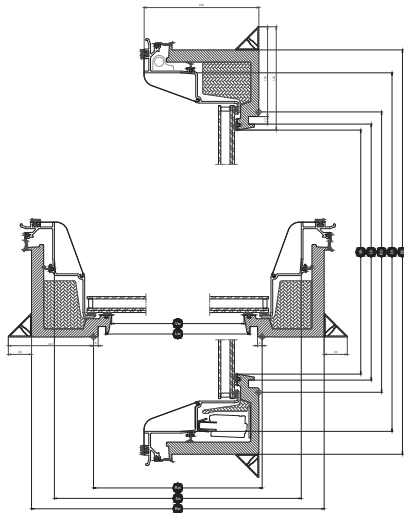
Übersicht über die technischen Werte des Produkts, unter anderem über die CE-Kennzeichnung gemäß EN 1873 oder EAD 200062-00-0401

Fenstermerkmale	CFU 20Q + ISU 2093	CFU 25Q + ISU 2093	CVU 20Q + ISU 2093	CVU 20U + ISU 2093	CVU 25Q + ISU 2093	CVU 25U + ISU 2093
Luftdurchlässigkeit [Klasse]	4	4	4	4	4	4
Wärmedurchgängigkeit $U_{rc,ref300}$ (CE-zertifiziert) (U-Wert)	0.75	0.60	0.75	0.75	0.60	0.60
Arc, ref300	4.1	4.1	4.1	4.1	4.1	4.1
Lichttransmissionsgrad (τ_v) (τ)	0.68	0.63	0.68	0.68	0.63	0.63
Schalldämmung (R_w) $R_{w,dB}$ [dB]	39	41	39	39	41	41
Gesamtsolarenergiedurchlassgrad (g)	0.52	0.49	0.52	0.52	0.49	0.49
UV-Transmissionsgrad (τ_{uv}) (τ_{uv})	0.05	0.05	0.05	0.05	0.05	0.05
Einbruchhemmendes Fenster	RC2	RC2	RC2	RC1	RC2	RC2
Rahmenfaktor	0.1	0.1	0.1	0.1	0.1	0.1
Luftdurchlässigkeit [Klasse]	4	4	4	4	4	4
Brandverhalten [Klasse]	D-s2, d2	D-s2, d2	D-s2, d2	D-s2, d2	D-s2, d2	D-s2, d2
Verbindung des Oberelementglases [Klasse]	$\Delta X \geq 0.75$	$\Delta X \geq 0.75$	$\Delta X \geq 0.75$	$\Delta X \geq 0.75$	$\Delta X \geq 0.75$	$\Delta X \geq 0.75$
Externes Brandverhalten - Europa [Klasse]	NPD	NPD	NPD	NPD	NPD	NPD
Externes Brandverhalten - Britisch [Klasse]	NPD	NPD	NPD	NPD	NPD	NPD
Schlagfestigkeit [Klasse]	3	3	3	3	3	3
Schlagfestigkeit, grosse Weichteile [Klasse]	N/A	N/A	N/A	N/A	N/A	N/A
Schlagfestigkeit kleine Hartteile [Klasse]	N/A	N/A	N/A	N/A	N/A	N/A
Regengeräusch (Lia)	44 dB	44 dB	44 dB	44 dB	44 dB	44 dB
Widerstand gegen Abwärtslasten	N/A	N/A	N/A	N/A	N/A	N/A
Brandbeständigkeit [Klasse]	NPD	NPD	NPD	NPD	NPD	NPD
Widerstand gegen Schneelast	*	*	*	*	*	*
Widerstand gegen aufwärts gerichtete Lasten	N/A	N/A	N/A	N/A	N/A	N/A
Widerstand gegen Windlast [Klasse]	C3	C3	C3	C3	C3	C3
Wasserdichtigkeit [Klasse]	9A	9A	9A	9A	9A	9A

NPD: No Performance Determined - Keine Leistung bestimmt

* : Siehe Scheibenaufbau

VELUX Elektro-Flachdach-Fenster CVU, Verglasung 20, doppelt verglast



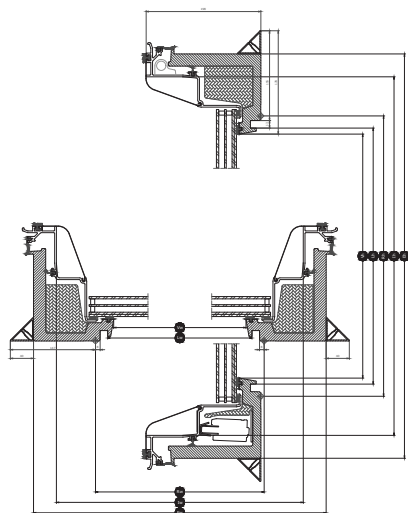
Geben Sie Ihrem Zuhause ein neues Gesicht, indem Sie mit der neuen Generation von VELUX Flachdach-Fenstern die Magie von Tageslicht und frischer Luft in Bereiche bringen, in denen Sie es nie für möglich gehalten hätten. Das Basiselement für das elektrisch belüftete Flachdach-Fenster hat ein einzigartiges Design mit einem schlanken Blendrahmen und einem unsichtbaren Flügel, der für maximalen Tageslichteinfall und ein schönes Design auf der Innenseite sorgt. Dieses belüftete Basiselement wird mit einer 2-fach-Verglasung geliefert, ist aber auch mit einer 3-fach-Verglasung erhältlich. Es bietet eine ausgezeichnete Energieeffizienz und kann die Geräusche von Regen, Hagel oder Straßenverkehr reduzieren. Auf Tastendruck liefert es Frischluft. Es verfügt außerdem über einen komfortablen vorinstallierten Regensensor, der das Fenster bei Regen automatisch schließt, sodass Sie sich darüber keine Gedanken machen müssen. Mit der VELUX App Control ist sogar die Bedienung über ein Smartphone möglich. Eine ebenso schöne wie praktische Lösung für Ihr Zuhause.

- Vorgebohrte Löcher im Oberlicht-Blendrahmen optimieren die Installation und sparen Zeit und Mühe.
- Spezielle beiliegende Montageschrauben machen das Vorbohren im Holz überflüssig.
- Schnelles Montieren von Rollos im Oberlicht ohne zusätzliche Verkabelung.

Breite		060	080	090	100	120	150
Vw	Breite der sichtbaren Scheibe	538.2	738.2	838.2	938.4	1138.2	1438.2
Lw	Breite Innenfutter Nutmaß	559	759	859	959	1159	1459
Rw	Breite Lichtes Öffnungsmaß	600	800	900	1000	1200	1500
lw	Breite Flügelinnenmaß	736	936	1036	1136	1228	1636
Ew	Breite, Blendrahmen-Außenmaß	815	1015	1115	1215	1415	1715

Höhe		060	080	090	100	120
Vh	Sichtbare Scheibenhöhe	538	738	838	938	1138
Lh	Länge Innenfutter Nutmaß	559	759	859	959	1159
Rh	Länge Lichtes Öffnungsmaß	600	800	900	1000	1200
lh	Länge Flügelinnenmaß	736	936	1036	1136	1228
Eh	Länge, Blendrahmen-Außenmaß	815	1015	1115	1215	1415

VELUX Elektro-Flachdach-Fenster CVU, Verglasung 25, dreifach verglast



Geben Sie Ihrem Zuhause ein neues Gesicht, indem Sie mit der neuen Generation von VELUX Flachdach-Fenstern die Magie von Tageslicht und frischer Luft in Bereiche bringen, in denen Sie es nie für möglich gehalten hätten. Das Basiselement für das elektrisch belüftete Flachdach-Fenster hat ein einzigartiges Design mit einem schlanken Blendrahmen und einem unsichtbaren Flügel, der für maximalen Tageslichteinfall und ein schönes Design auf der Innenseite sorgt. Dieses belüftete Basiselement wird mit einer 3-fach-Verglasung geliefert, ist aber auch mit einer 2-fach-Verglasung erhältlich. Das Fenster bietet eine ausgezeichnete Energieeffizienz und kann die Geräusche von Regen, Hagel oder Straßenverkehr reduzieren. Auf Tastendruck liefert es Frischluft. Es verfügt außerdem über einen komfortablen vorinstallierten Regensensor, der das Fenster bei Regen automatisch schließt, sodass Sie sich darüber keine Gedanken machen müssen. Mit der VELUX App Control ist sogar die Bedienung über ein Smartphone möglich. Eine ebenso schöne wie praktische Lösung für Ihr Zuhause.

- Vorgebohrte Löcher im Oberlicht-Blendrahmen optimieren die Installation und sparen Zeit und Mühe.
- Spezielle beiliegende Montageschrauben machen das Vorbohren im Holz überflüssig.
- Schnelles Montieren von Rollos im Oberlicht ohne zusätzliche Verkabelung.

Breite		060	080	090	100	120	150
Vw	Breite der sichtbaren Scheibe	538.2	738.2	838.2	938.4	1138.2	1438.2
Lw	Breite Innenfutter Nutmaß	559	759	859	959	1159	1459
Rw	Breite Lichtes Öffnungsmaß	600	800	900	1000	1200	1500
lw	Breite Flügelinnenmaß	736	936	1036	1136	1228	1636
Ew	Breite, Blendrahmen-Außenmaß	815	1015	1115	1215	1415	1715

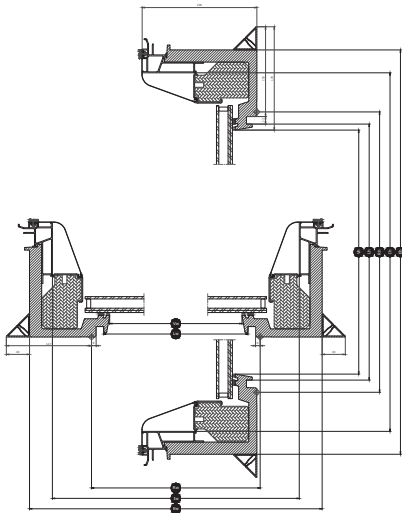
Höhe		060	080	090	100	120
Vh	Sichtbare Scheibenhöhe	538	738	838	938	1138
Lh	Länge Innenfutter Nutmaß	559	759	859	959	1159
Rh	Länge Lichtes Öffnungsmaß	600	800	900	1000	1200
lh	Länge Flügelinnenmaß	736	936	1036	1136	1228
Eh	Länge, Blendrahmen-Außenmaß	815	1015	1115	1215	1415

VELUX feststehendes Flachdach-Fenster CFU, Verglasung 20, doppelt verglast



Geben Sie Ihrem Zuhause ein neues Gesicht, indem Sie mit VELUX Flachdach-Fenstern der neuen Generation den Zauber von Tageslicht in Bereiche bringen, in denen Sie dies nicht für möglich gehalten hätten. Das Basiselement des feststehenden Flachdach-Fensters weist ein einzigartiges Design mit schlankem Blendrahmen und unsichtbarem Flügel auf und sorgt so im Inneren des Hauses für maximales Tageslicht und ein schönes Erscheinungsbild. Dieses feststehende Basiselement verfügt über eine 2-fach-Verglasung, ist aber auch mit 3-fach-Verglasung erhältlich. Es zeichnet sich außerdem durch eine hervorragende Energieeffizienz sowie Schalldämmung bei Regen, Hagel oder Verkehrslärm aus und erhöht so Ihren Wohnkomfort.

- Vorgebohrte Löcher im Oberlicht-Blendrahmen optimieren die Installation und sparen Zeit und Mühe.
- Spezielle beiliegende Montageschrauben machen das Vorbohren im Holz überflüssig.
- Schnelles Montieren von Rollos im Oberlicht ohne zusätzliche Verkabelung.



Breite		060	080	090	100	120	150
Vw	Breite der sichtbaren Scheibe	538.2	738.2	838.2	938.4	1138.2	1438.2
Lw	Breite Innenfutter Nutmaß	559	759	859	959	1159	1459
Rw	Breite Lichtes Öffnungsmaß	600	800	900	1000	1200	1500
lw	Breite Flügelinnenmaß	736	936	1036	1136	1228	1636
Ew	Breite, Blendrahmen-Außenmaß	815	1015	1115	1215	1415	1715

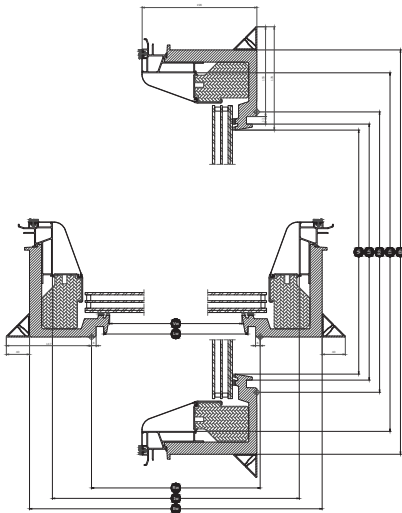
Höhe		060	080	090	100	120
Vh	Sichtbare Scheibenhöhe	538	738	838	938	1138
Lh	Länge Innenfutter Nutmaß	559	759	859	959	1159
Rh	Länge Lichtes Öffnungsmaß	600	800	900	1000	1200
lh	Länge Flügelinnenmaß	736	936	1036	1136	1228
Eh	Länge, Blendrahmen-Außenmaß	815	1015	1115	1215	1415

VELUX feststehendes Flachdach-Fenster CFU, Verglasung 25, dreifach verglast



Geben Sie Ihrem Zuhause ein neues Gesicht, indem Sie mit VELUX Flachdach-Fenstern der neuen Generation den Zauber von Tageslicht in Bereiche bringen, in denen Sie dies nicht für möglich gehalten hätten. Das Basiselement des feststehenden Flachdach-Fensters weist ein einzigartiges Design mit schlankem Blendrahmen und unsichtbarem Flügel auf und sorgt so im Inneren des Hauses für maximales Tageslicht und ein schönes Erscheinungsbild. Dieses feststehende Basiselement verfügt über eine 3-fach-Verglasung, ist aber auch mit 2-fach-Verglasung erhältlich. Es zeichnet sich außerdem durch eine hervorragende Energieeffizienz sowie Schalldämmung bei Regen, Hagel oder Verkehrslärm aus und erhöht so Ihren Wohnkomfort.

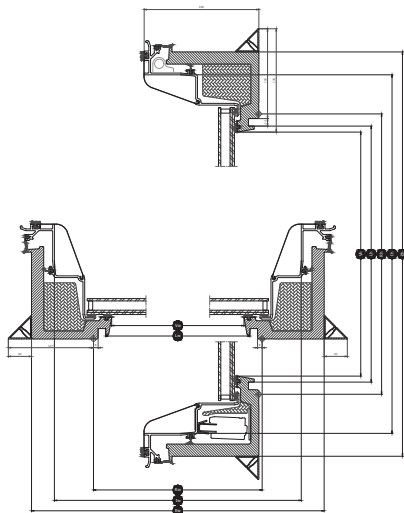
- Vorgebohrte Löcher im Oberlicht-Blendrahmen optimieren die Installation und sparen Zeit und Mühe.
- Spezielle beiliegende Montageschrauben machen das Vorbohren im Holz überflüssig.
- Schnelles Montieren von Rollos im Oberlicht ohne zusätzliche Verkabelung.



Breite		060	080	090	100	120	150
Vw	Breite der sichtbaren Scheibe	538.2	738.2	838.2	938.4	1138.2	1438.2
Lw	Breite Innenfutter Nutmaß	559	759	859	959	1159	1459
Rw	Breite Lichtes Öffnungsmaß	600	800	900	1000	1200	1500
lw	Breite Flügelinnenmaß	736	936	1036	1136	1228	1636
Ew	Breite, Blendrahmen-Außenmaß	815	1015	1115	1215	1415	1715

Höhe		060	080	090	100	120
Vh	Sichtbare Scheibenhöhe	538	738	838	938	1138
Lh	Länge Innenfutter Nutmaß	559	759	859	959	1159
Rh	Länge Lichtes Öffnungsmaß	600	800	900	1000	1200
lh	Länge Flügelinnenmaß	736	936	1036	1136	1228
Eh	Länge, Blendrahmen-Außenmaß	815	1015	1115	1215	1415

VELUX Solar-Flachdach-Fenster CVU, Verglasung 20, doppelt verglast



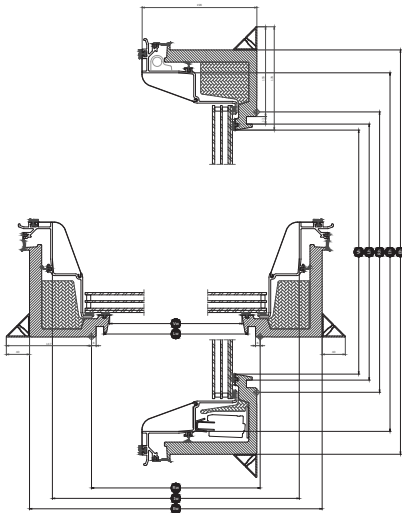
Geben Sie Ihrem Zuhause ein neues Gesicht, indem Sie mit der neuen Generation von VELUX Flachdach-Fenstern die Magie von Tageslicht und frischer Luft in Bereiche bringen, in denen Sie es nie für möglich gehalten hätten. Das Flachdach-Fenster-Basiselement hat ein einzigartiges Design mit einem schlanken Blendrahmen und einem unsichtbaren Flügel, der für maximales Tageslicht und ein schönes Design von innen sorgt. Dieses Solar-Basiselement wird vollständig von der Sonne gespeist und kann in jedem Flachdachhaus installiert werden, ohne dass eine Verkabelung erforderlich ist. Das Solar-Basiselement wird mit einer 2-fach-Verglasung geliefert, ist aber auch mit einer 3-fach-Verglasung erhältlich und verfügt über eine hervorragende Energieleistung sowie über eine Schalldämmung bei Regen, Hagel oder Verkehr. Auf Tastendruck liefert es Frischluft. Es verfügt außerdem über einen komfortablen vorinstallierten Regensensor, der das Fenster bei Regen automatisch schließt, sodass Sie sich darüber keine Gedanken machen müssen. Mit VELUX App Control ist sogar die Bedienung über ein Smartphone möglich. Eine ebenso schöne wie praktische Lösung für Ihr Zuhause.

- Spezielle beiliegende Montageschrauben machen das Vorbohren im Holz überflüssig.
- Solarbetrieben für einen kabel- und mühelosen Einbau.
- Schnelles Montieren von Rollos im Oberlicht ohne zusätzliche Verkabelung.

Breite		060	080	090	100	120	150
Vw	Breite der sichtbaren Scheibe	538.2	738.2	838.2	938.4	1138.2	1438.2
Lw	Breite Innenfutter Nutmaß	559	759	859	959	1159	1459
Rw	Breite Lichtes Öffnungsmaß	600	800	900	1000	1200	1500
lw	Breite Flügelinnenmaß	736	936	1036	1136	1228	1636
Ew	Breite, Blendrahmen-Außenmaß	815	1015	1115	1215	1415	1715

Höhe		060	080	090	100	120
Vh	Sichtbare Scheibenhöhe	538	738	838	938	1138
Lh	Länge Innenfutter Nutmaß	559	759	859	959	1159
Rh	Länge Lichtes Öffnungsmaß	600	800	900	1000	1200
lh	Länge Flügelinnenmaß	736	936	1036	1136	1228
Eh	Länge, Blendrahmen-Außenmaß	815	1015	1115	1215	1415

VELUX Solar-Flachdach-Fenster CVU, Verglasung 25, dreifach verglast



Geben Sie Ihrem Zuhause ein neues Gesicht, indem Sie mit der neuen Generation von VELUX Flachdach-Fenstern die Magie von Tageslicht und frischer Luft in Bereiche bringen, in denen Sie es nie für möglich gehalten hätten. Der Flachdach-Fenster-Unterbau hat ein einzigartiges Design mit einem schlanken Blendrahmen und einem unsichtbaren Flügel, der für maximales Tageslicht und ein schönes Design von innen sorgt. Dieses Solar-Basiselement wird vollständig von der Sonne gespeist und kann in jedem Flachdachhaus installiert werden, ohne dass eine Verkabelung erforderlich ist. Das Solar-Basiselement wird mit einer 3-Schicht-Verglasung geliefert, ist aber auch mit einer 2-Schicht-Verglasung erhältlich und verfügt über eine hervorragende Energieleistung sowie über eine Schalldämmung bei Regen, Hagel oder Verkehr. Auf Tastendruck liefert es Frischluft. Es verfügt außerdem über einen komfortablen vorinstallierten Regensensor, der das Fenster bei Regen automatisch schließt, sodass Sie sich darüber keine Gedanken machen müssen. Mit der VELUX App Control ist sogar die Bedienung über ein Smartphone möglich. Eine ebenso schöne wie praktische Lösung für Ihr Zuhause.

- Spezielle beiliegende Montageschrauben machen das Vorbohren im Holz überflüssig.
- Solarbetrieben für einen kabel- und mühelosen Einbau.
- Schnelles Montieren von Rollos im Oberlicht ohne zusätzliche Verkabelung.

Breite		060	080	090	100	120	150
Vw	Breite der sichtbaren Scheibe	538.2	738.2	838.2	938.4	1138.2	1438.2
Lw	Breite Innenfutter Nutmaß	559	759	859	959	1159	1459
Rw	Breite Lichtes Öffnungsmaß	600	800	900	1000	1200	1500
lw	Breite Flügelinnenmaß	736	936	1036	1136	1228	1636
Ew	Breite, Blendrahmen-Außenmaß	815	1015	1115	1215	1415	1715

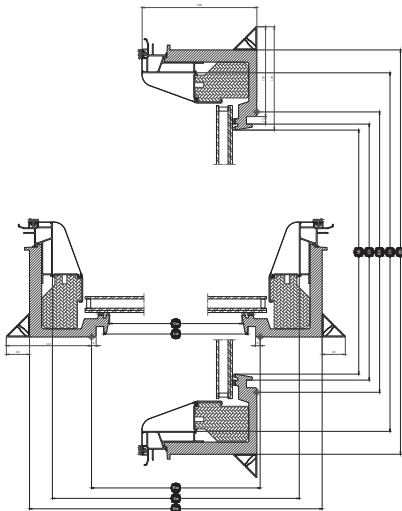
Höhe		060	080	090	100	120
Vh	Sichtbare Scheibenhöhe	538	738	838	938	1138
Lh	Länge Innenfutter Nutmaß	559	759	859	959	1159
Rh	Länge Lichtes Öffnungsmaß	600	800	900	1000	1200
lh	Länge Flügelinnenmaß	736	936	1036	1136	1228
Eh	Länge, Blendrahmen-Außenmaß	815	1015	1115	1215	1415

VELUX feststehendes Flachdach-Fenster CFU, Verglasung 20A, doppelt verglast



Geben Sie Ihrem Zuhause ein neues Gesicht, indem Sie mit VELUX Flachdach-Fenstern der neuen Generation den Zauber von Tageslicht in Bereiche bringen, in denen Sie dies nicht für möglich gehalten hätten. Das Basiselement des feststehenden Flachdach-Fensters weist ein einzigartiges Design mit schlankem Blendrahmen und unsichtbarem Flügel auf und sorgt so im Inneren des Hauses für maximales Tageslicht und ein schönes Erscheinungsbild. Dieses feststehende Basiselement verfügt über eine 2-fach-Verglasung, ist aber auch mit 3-fach-Verglasung erhältlich. Es zeichnet sich außerdem durch eine hervorragende Energieeffizienz sowie Schalldämmung bei Regen, Hagel oder Verkehrslärm aus und erhöht so Ihren Wohnkomfort.

- Vorgebohrte Löcher im Oberlicht-Blendrahmen optimieren die Installation und sparen Zeit und Mühe.
- Spezielle beiliegende Montageschrauben machen das Vorbohren im Holz überflüssig.
- Schnelles Montieren von Rollos im Oberlicht ohne zusätzliche Verkabelung.



Breite		150	200
Vw	Breite der sichtbaren Scheibe	1438,2	1938,2
Lw	Breite Innenfutter Nutmaß	1459	1959
Rw	Breite Lichtes Öffnungsmaß	1500	2000
lw	Breite Flügelinnenmaß	1636	2036
Ew	Breite, Blendrahmen-Außenmaß	1715	2215

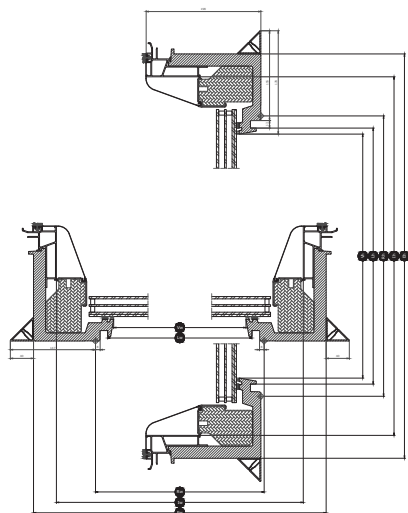
Höhe		060	100	120	150
Vh	Sichtbare Scheibenhöhe	538	938	1138	1438
Lh	Länge Innenfutter Nutmaß	559	959	1159	1459
Rh	Länge Lichtes Öffnungsmaß	600	1000	1200	1500
lh	Länge Flügelinnenmaß	736	1136	1228	1636
Eh	Länge, Blendrahmen-Außenmaß	815	1215	1415	1715

VELUX feststehendes Flachdach-Fenster CFU, Verglasung 25A, dreifach verglast



Geben Sie Ihrem Zuhause ein neues Gesicht, indem Sie mit VELUX Flachdach-Fenstern der neuen Generation den Zauber von Tageslicht in Bereiche bringen, in denen Sie dies nicht für möglich gehalten hätten. Das Basiselement des feststehenden Flachdach-Fensters weist ein einzigartiges Design mit schlankem Blendrahmen und unsichtbarem Flügel auf und sorgt so im Inneren des Hauses für maximales Tageslicht und ein schönes Erscheinungsbild. Dieses feststehende Basiselement verfügt über eine 3-fach-Verglasung, ist aber auch mit 2-fach-Verglasung erhältlich. Es zeichnet sich außerdem durch eine hervorragende Energieeffizienz sowie Schalldämmung bei Regen, Hagel oder Verkehrslärm aus und erhöht so Ihren Wohnkomfort.

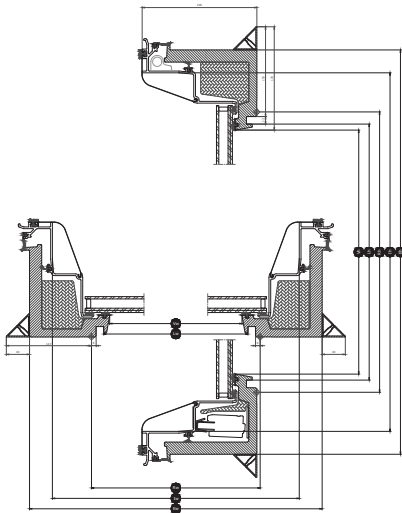
- Vorgebohrte Löcher im Oberlicht-Blendrahmen optimieren die Installation und sparen Zeit und Mühe.
- Spezielle beiliegende Montageschrauben machen das Vorbohren im Holz überflüssig.
- Schnelles Montieren von Rollos im Oberlicht ohne zusätzliche Verkabelung.



Breite		150	200
Vw	Breite der sichtbaren Scheibe	1438,2	1938,2
Lw	Breite Innenfutter Nutmaß	1459	1959
Rw	Breite Lichtes Öffnungsmaß	1500	2000
lw	Breite Flügelinnenmaß	1636	2036
Ew	Breite, Blendrahmen-Außenmaß	1715	2215

Höhe		060	100	120	150
Vh	Sichtbare Scheibenhöhe	538	938	1138	1438
Lh	Länge Innenfutter Nutmaß	559	959	1159	1459
Rh	Länge Lichtes Öffnungsmaß	600	1000	1200	1500
lh	Länge Flügelinnenmaß	736	1136	1228	1636
Eh	Länge, Blendrahmen-Außenmaß	815	1215	1415	1715

VELUX Solar-Flachdach-Fenster CVU, Verglasung 20A, doppelt verglast



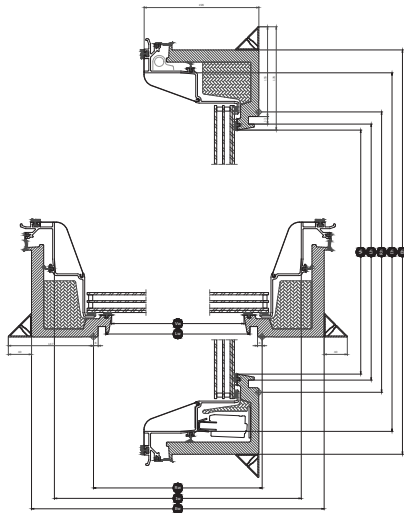
Geben Sie Ihrem Zuhause ein neues Gesicht, indem Sie mit der neuen Generation von VELUX Flachdach-Fenstern die Magie von Tageslicht und frischer Luft in Bereiche bringen, in denen Sie es nie für möglich gehalten hätten. Der Flachdach-Fenster-Unterbau hat ein einzigartiges Design mit einem schlanken Blendrahmen und einem unsichtbaren Flügel, der für maximales Tageslicht und ein schönes Design von innen sorgt. Dieses Solar-Basiselement wird vollständig von der Sonne gespeist und kann in jedem Flachdachhaus installiert werden, ohne dass eine Verkabelung erforderlich ist. Das Solar-Basiselement wird mit einer 2-Schicht-Verglasung geliefert, ist aber auch mit einer 3-Schicht-Verglasung erhältlich und verfügt über eine hervorragende Energieleistung sowie über eine Schalldämmung bei Regen, Hagel oder Verkehr. Auf Tastendruck liefert es Frischluft. Es verfügt außerdem über einen komfortablen vorinstallierten Regensensor, der das Fenster bei Regen automatisch schließt, sodass Sie sich darüber keine Gedanken machen müssen. Mit der VELUX App Control ist sogar die Bedienung über ein Smartphone möglich. Eine ebenso schöne wie praktische Lösung für Ihr Zuhause.

- Spezielle beiliegende Montageschrauben machen das Vorbohren im Holz überflüssig.
- Solarbetrieben für einen kabel- und mühelosen Einbau.
- Schnelles Montieren von Rollos im Oberlicht ohne zusätzliche Verkabelung.

Breite		150	200
Vw	Breite der sichtbaren Scheibe	1438.2	1938.2
Lw	Breite Innenfutter Nutmaß	1459	1959
Rw	Breite Lichtes Öffnungsmaß	1500	2000
lw	Breite Flügelinnenmaß	1636	2036
Ew	Breite, Blendrahmen-Außenmaß	1715	2215

Höhe		060	100	120	150
Vh	Sichtbare Scheibenhöhe	538	938	1138	1438
Lh	Länge Innenfutter Nutmaß	559	959	1159	1459
Rh	Länge Lichtes Öffnungsmaß	600	1000	1200	1500
lh	Länge Flügelinnenmaß	736	1136	1228	1636
Eh	Länge, Blendrahmen-Außenmaß	815	1215	1415	1715

VELUX Solar-Flachdachfenster CVU, Verglasung 25A, dreifach verglast



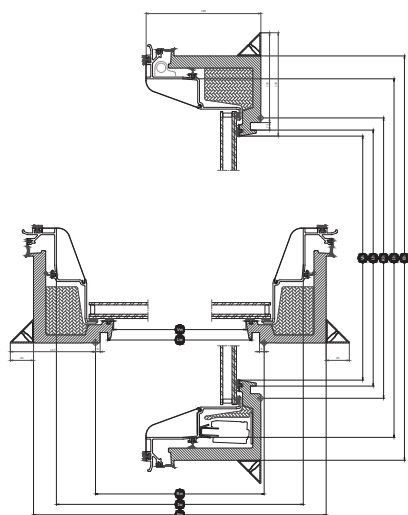
Geben Sie Ihrem Zuhause ein neues Gesicht, indem Sie mit der neuen Generation von VELUX Flachdach-Fenstern die Magie von Tageslicht und frischer Luft in Bereiche bringen, in denen Sie es nie für möglich gehalten hätten. Der Flachdach-Fenster-Unterbau hat ein einzigartiges Design mit einem schlanken Blendrahmen und einem unsichtbaren Flügel, der für maximales Tageslicht und ein schönes Design von innen sorgt. Dieses Solar-Basiselement wird vollständig von der Sonne gespeist und kann in jedem Flachdachhaus installiert werden, ohne dass eine Verkabelung erforderlich ist. Das Solar-Basiselement wird mit einer 2-fach-Verglasung geliefert, ist aber auch mit einer 3-fach-Verglasung erhältlich und verfügt über eine hervorragende Energieleistung sowie über eine Schalldämmung bei Regen, Hagel oder Verkehr. Auf Tastendruck liefert es Frischluft. Es verfügt außerdem über einen komfortablen vorinstallierten Regensensor, der das Fenster bei Regen automatisch schließt, sodass Sie sich darüber keine Gedanken machen müssen. Mit der VELUX App Control ist sogar die Bedienung über ein Smartphone möglich. Eine ebenso schöne wie praktische Lösung für Ihr Zuhause.

- Spezielle beiliegende Montageschrauben machen das Vorbohren im Holz überflüssig.
- Solarbetrieben für einen kabel- und mühelosen Einbau.
- Schnelles Montieren von Rollos im Oberlicht ohne zusätzliche Verkabelung.

Breite		150	200
Vw	Breite der sichtbaren Scheibe	1438.2	1938.2
Lw	Breite Innenfutter Nutmaß	1459	1959
Rw	Breite Lichtes Öffnungsmaß	1500	2000
lw	Breite Flügelinnenmaß	1636	2036
Ew	Breite, Blendrahmen-Außenmaß	1715	2215

Höhe		060	100	120	150
Vh	Sichtbare Scheibenhöhe	538	938	1138	1438
Lh	Länge Innenfutter Nutmaß	559	959	1159	1459
Rh	Länge Lichtes Öffnungsmaß	600	1000	1200	1500
lh	Länge Flügelinnenmaß	736	1136	1228	1636
Eh	Länge, Blendrahmen-Außenmaß	815	1215	1415	1715

VELUX Elektro-Flachdach-Fenster CVU, Verglasung 20A, doppelt verglast



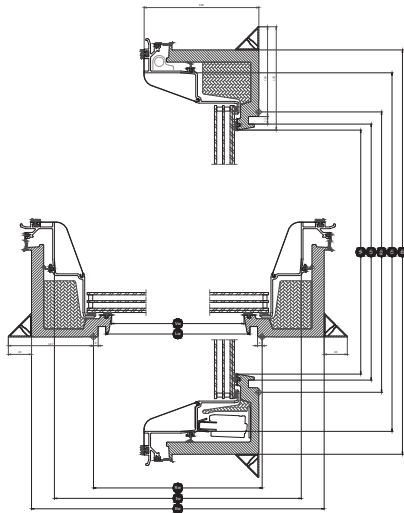
Geben Sie Ihrem Zuhause ein neues Gesicht, indem Sie mit der neuen Generation von VELUX Flachdach-Fenstern die Magie von Tageslicht und frischer Luft in Bereiche bringen, in denen Sie es nie für möglich gehalten hätten. Das Basiselement für das elektrisch belüftete Flachdach-Fenster hat ein einzigartiges Design mit einem schlanken Blendrahmen und einem unsichtbaren Flügel, der für maximalen Tageslichteinfall und ein schönes Design auf der Innenseite sorgt. Dieses Elektro-Basiselement wird mit einer 2-fach-Verglasung geliefert, ist aber auch mit einer 3-fach-Verglasung erhältlich. Es bietet eine ausgezeichnete Energieeffizienz und kann die Geräusche von Regen, Hagel oder Straßenverkehr reduzieren. Auf Tastendruck liefert es Frischluft. Es verfügt außerdem über einen komfortablen vorinstallierten Regensensor, der das Fenster bei Regen automatisch schließt, sodass Sie sich darüber keine Gedanken machen müssen. Mit der VELUX App Control ist sogar die Bedienung über ein Smartphone möglich. Eine ebenso schöne wie praktische Lösung für Ihr Zuhause.

- Vorgebohrte Löcher im Oberlicht-Blendrahmen optimieren die Installation und sparen Zeit und Mühe.
- Spezielle beiliegende Montageschrauben machen das Vorbohren im Holz überflüssig.
- Schnelles Montieren von Rollos im Oberlicht ohne zusätzliche Verkabelung.

Breite		150	200
Vw	Breite der sichtbaren Scheibe	1438,2	1938,2
Lw	Breite Innenfutter Nutmaß	1459	1959
Rw	Breite Lichtes Öffnungsmaß	1500	2000
lw	Breite Flügelinnenmaß	1636	2036
Ew	Breite, Blendrahmen-Außenmaß	1715	2215

Höhe		060	080	100	120	150
Vh	Sichtbare Scheibenhöhe	538	738	938	1138	1438
Lh	Länge Innenfutter Nutmaß	559	759	959	1159	1459
Rh	Länge Lichtes Öffnungsmaß	600	800	1000	1200	1500
lh	Länge Flügelinnenmaß	736	936	1136	1228	1636
Eh	Länge, Blendrahmen-Außenmaß	815	1015	1215	1415	1715

VELUX Elektro-Flachdach-Fenster CVU, Verglasung 25A, dreifach verglast



Geben Sie Ihrem Zuhause ein neues Gesicht, indem Sie mit der neuen Generation von VELUX Flachdach-Fenstern die Magie von Tageslicht und frischer Luft in Bereiche bringen, in denen Sie es nie für möglich gehalten hätten. Das Basiselement für das elektrisch belüftete Flachdach-Fenster hat ein einzigartiges Design mit einem schlanken Blendrahmen und einem unsichtbaren Flügel, der für maximalen Tageslichteinfall und ein schönes Design auf der Innenseite sorgt. Dieses belüftete Basiselement wird mit einer 3-fach-Verglasung geliefert, ist aber auch mit einer 2-fach-Verglasung erhältlich. Es bietet eine ausgezeichnete Energieeffizienz und kann die Geräusche von Regen, Hagel oder Straßenverkehr reduzieren. Auf Tastendruck liefert es Frischluft. Es verfügt außerdem über einen komfortablen vorinstallierten Regensensor, der das Fenster bei Regen automatisch schließt, sodass Sie sich darüber keine Gedanken machen müssen. Mit der VELUX App Control ist sogar die Bedienung über ein Smartphone möglich. Eine ebenso schöne wie praktische Lösung für Ihr Zuhause.

- Vorgebohrte Löcher im Oberlicht-Blendrahmen optimieren die Installation und sparen Zeit und Mühe.
- Spezielle beiliegende Montageschrauben machen das Vorbohren im Holz überflüssig.
- Schnelles Montieren von Rollos im Oberlicht ohne zusätzliche Verkabelung.

Breite		150	200
Vw	Breite der sichtbaren Scheibe	1438.2	1938.2
Lw	Breite Innenfutter Nutmaß	1459	1959
Rw	Breite Lichtes Öffnungsmaß	1500	2000
lw	Breite Flügelinnenmaß	1636	2036
Ew	Breite, Blendrahmen-Außenmaß	1715	2215

Höhe		060	080	100	120	150
Vh	Sichtbare Scheibenhöhe	538	738	938	1138	1438
Lh	Länge Innenfutter Nutmaß	559	759	959	1159	1459
Rh	Länge Lichtes Öffnungsmaß	600	800	1000	1200	1500
lh	Länge Flügelinnenmaß	736	936	1136	1228	1636
Eh	Länge, Blendrahmen-Außenmaß	815	1015	1215	1415	1715

Isolierglasscheibestruktur in Scheibenaufbau

	Verglasung 20, doppelt verglast	Verglasung 20A, doppelt verglast	Verglasung 25, dreifach verglast	Verglasung 25A, dreifach verglast
Zusammensetzung (von innen nach außen)	7,5 mm laminiertes Floatglas – 16 mm Argon – 4 mm Einscheiben-Sicherheitsglas (ESG)	9,3 mm laminiertes Floatglas – 16 mm Argon – 8 mm Einscheiben-Sicherheitsglas (ESG)	7,5 mm laminiertes Floatglas – 10 mm Argon – 3 mm teilvorgespanntes Glas (TVG) – 10 mm Argon – 4 mm Einscheiben-Sicherheitsglas (ESG)	9,3 mm laminiertes Floatglas – 10 mm Argon – 4 mm teilvorgespanntes Glas (TVG) – 10 mm Argon – 8 mm Einscheiben-Sicherheitsglas (ESG)

Reinigung und Wartung



Die Reinigung des Oberelements ist nur von außen möglich. Schalten Sie beim Reinigen des Oberelements von belüfteten Flachdach-Fenstern die Netzspannung aus, d. h. öffnen Sie das Oberlicht nicht!

Entfernen Sie die Abdeckkappen und Schrauben, bevor Sie die Innenfläche des Oberelements und die Außenscheibe des Baselements reinigen, und montieren Sie diese danach wieder.

In Regionen mit starkem Schneefall müssen die Schneemengen, die sich auf dem Flachdach-Fenster ansammeln, regelmäßig geräumt werden.

Garantie



VELUX übernimmt 10 Jahre Garantie für Flachdach-Fenster (ausgenommen Elektrokomponenten und Sonnenschutzprodukte).

Die ausführlichen VELUX Garantiebedingungen finden Sie auf unserer Website www.velux.de.

Rollos und Markisen

Vervollständigen Sie Ihr VELUX Flachdach-Fenster mit einem Rollo für umfassenden Komfort. Wählen Sie zwischen einer Hitzeschutz-Markise, um an heißen Tagen den Raum kühl zu halten, oder einem Verdunkelungsrollo, um für völlige Dunkelheit zu sorgen. Die Rollos sind unauffällig platziert. Bei Nichtgebrauch beeinträchtigen sie weder den Tageslichteinfall noch das Raumdesign. Sie haben auch die Möglichkeit, ein Insektenschutz-Rollo zu montieren, damit Sie frische Luft ohne Insekten hereinlassen können.

Nutzen Sie VELUX App Control oder VELUX ACTIVE with NETATMO, um Ihr belüftetes Flachdach-Fenster und die Rollos über das Smartphone zu steuern.

Weitere Informationen

Technische Änderungen vorbehalten.

Weitere Informationen über unsere Produkte finden Sie auf <http://www.velux.de>