

Ecran de sous toiture  
 Gouttière  
 Colletette de sous-toiture BFX  
 Contrelattage  
 Capote du raccordement EDW

60 à 150 mm  
25mm

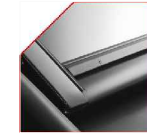
Habillage LSB/LSC  
 Côte A ≤ 330 → LSB  
 Côte A ≥ 330 → LSC



nouvelle génération



G-L  
GIL



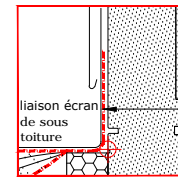
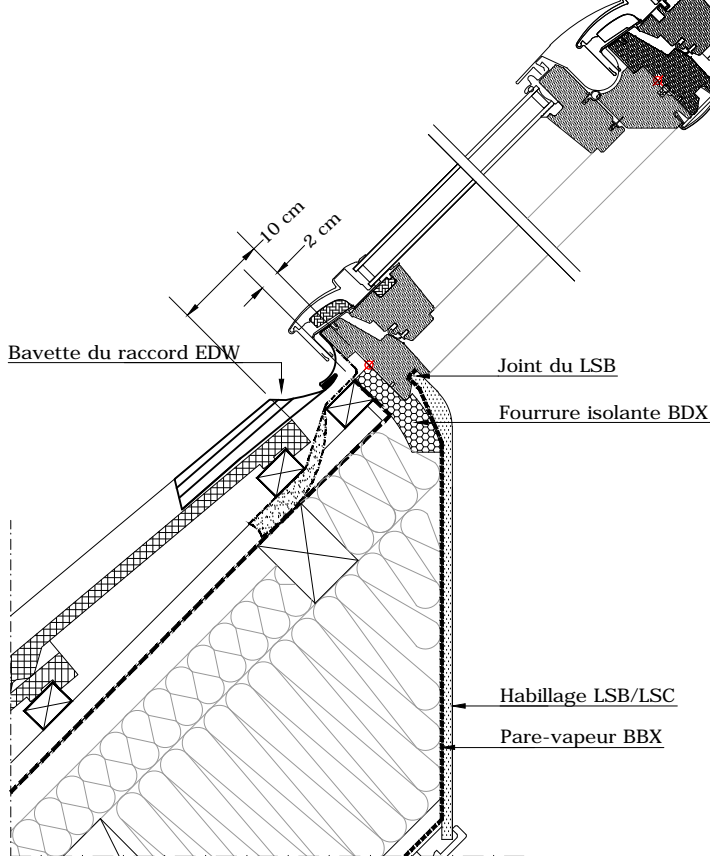
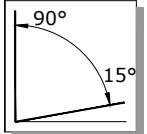
EKW  
ETW



LSB spécial

BFX

Tuiles mécaniques



Colletette de sous-toiture BFX

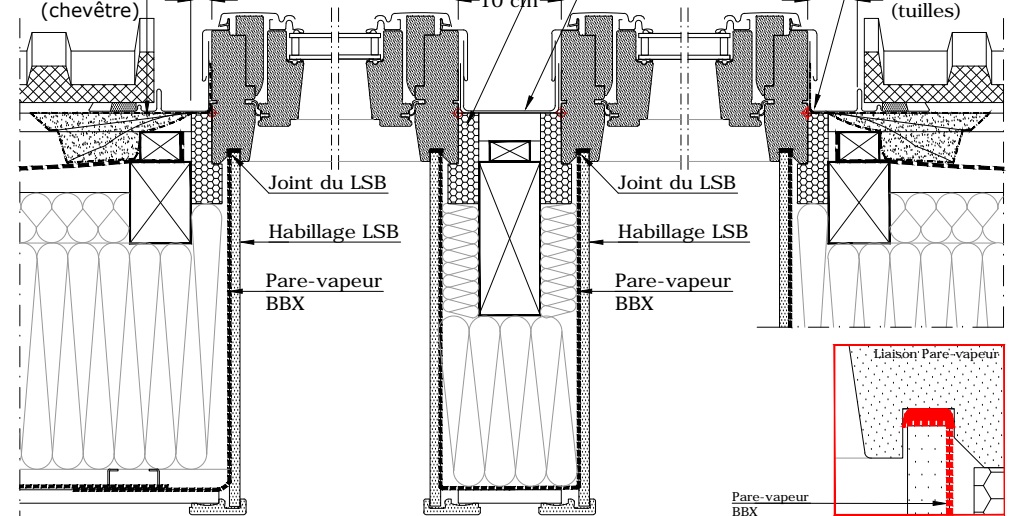
Colletette de sous-toiture BFX

30mm (chevêtre)

Isolation périphérique

Couloir du raccord EKW

Noquet du raccord EKW  
30 à 60 mm (tuiles)



### Verrière VELUX GPL avec la fenêtre fixe GIL sur tuiles mécaniques avec raccords EDW et EKW

Ce plan, non contractuel, illustre un principe de mise en oeuvre. Celle-ci sera effectuée sous la responsabilité pleine et entière du Maître d'Ouvrage, après adaptation éventuelle aux contraintes techniques du chantier, et aux conditions particulières d'utilisation. Tous droits de reproduction interdits.

**VELUX**

Echelle : 1/5  
15K.33