

VELUX Schwingfenster GGL mit manueller Bedienung

VELUX®



Mit dem original VELUX Schwingfenster GGL mit Oberbedienung genießen Sie die Freiheit, Möbel direkt unter das Dachfenster zu stellen. Dank der innovativen Griffleiste an der Oberseite kann das Dachfenster niedriger eingebaut werden, so dass Sie im Stehen und sogar im Sitzen einen hervorragenden Ausblick genießen können. Für höhere Einbauten empfiehlt sich die elektrische Variante.

- Öffnen Sie die Griffleiste oben, um frische Luft durch das geschlossene Dachfenster zu erhalten.
- Lüften Sie Ihre Wohnräume, indem Sie das Dachfenster leicht öffnen und in der oberen Buchse fixieren.
- Drehen Sie den Fensterfügel einfach um 180° für eine sichere Reinigung der Außenscheibe von innen.
- Der abnehmbare und zu reinigende Filter schützt Ihr Zuhause vor Staub und Insekten beim Lüften.
- Wartungsfreie Außenabdeckungen erhöhen das sicherere Gefühl über die gesamte Lebensdauer des Dachfensters.
- Die exklusive obere Griffleiste verleiht dem Dachfenster ein modernes, elegantes Aussehen.
- Aufrüstbar mit einem fernbedienbaren, elektrisch oder solarbetriebenen Motor für noch bequemere Bedienung.



Hinweise zur Bedienung

Das Fenster kann in Dachneigungen zwischen 15° und 90° zur Horizontalen eingebaut werden.



Manuelle Schwingfenster mit Oberbedienung bieten die Möglichkeit, Möbel direkt unter dem Fenster zu platzieren, ohne die Bedienung des Fensters zu behindern. Wir empfehlen eine Einbauhöhe, die sowohl in stehender als auch in sitzender Position eine klare Sicht nach außen ermöglicht. Bitte beachten Sie, dass die optimale Fensterhöhe von der Dachneigung abhängt.

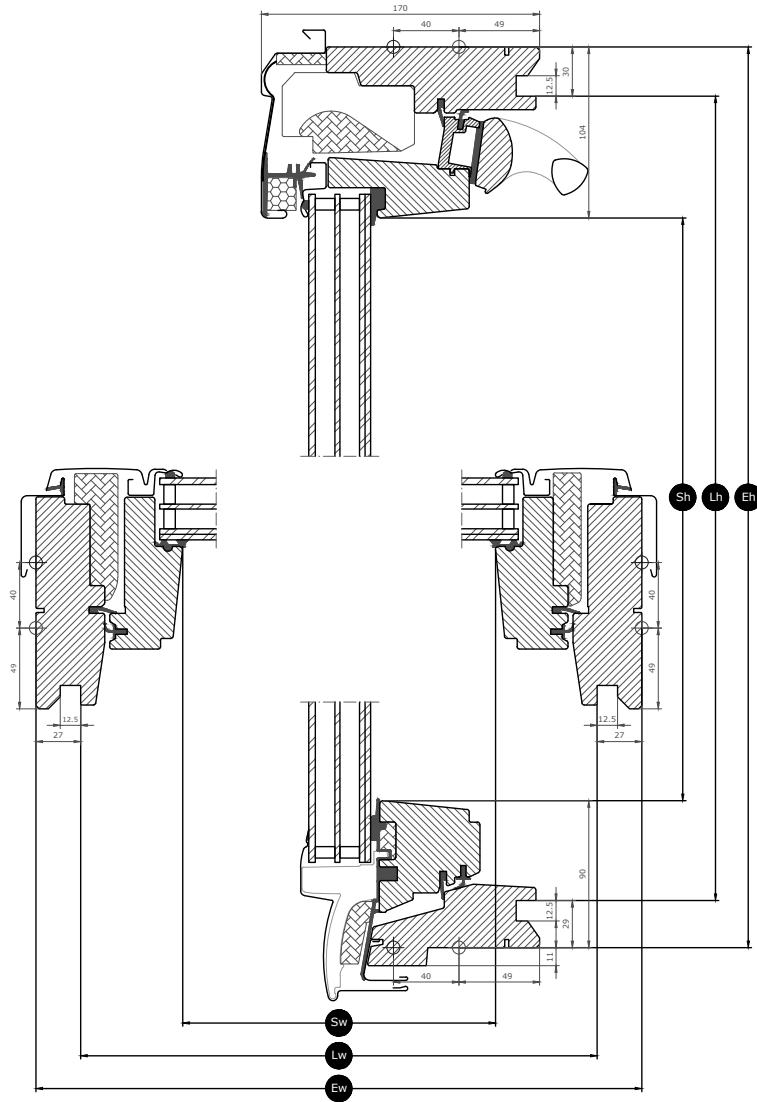
Verfügbare Größen und Tageslichtfläche

Die Übersicht der Fenstergrößen zeigt die Verfügbarkeit über alle Verglasungsvarianten. Bitte beachte, dass die verschiedenen Verglasungsvarianten nicht in allen abgebildeten Fenstergrößen verfügbar ist.

	472	550	660	780	942	1140	1340
550					GGL PK25 (0.27) [0.31]		
624				GGL MK27 (0.26) [0.30]			
698		GGL CK01 (0.19) [0.23]				GGL SK01 (0.48) [0.54]	
778		GGL CK02 (0.22) [0.26]					
978	GGL BK04 (0.23) [0.28]	GGL CK04 (0.29) [0.34]	GGL FK04 (0.38) [0.43]	GGL MK04 (0.47) [0.53]	GGL PK04 (0.60) [0.66]		GGL UK04 (0.91) [0.98]
1178		GGL CK06 (0.37) [0.43]	GGL FK06 (0.47) [0.54]	GGL MK06 (0.59) [0.66]	GGL PK06 (0.75) [0.83]	GGL SK06 (0.95) [1.03]	GGL UK06 (1.15) [1.23]
1398			GGL FK08 (0.58) [0.66]	GGL MK08 (0.72) [0.81]	GGL PK08 (0.92) [1.01]	GGL SK08 (1.16) [1.25]	GGL UK08 (1.40) [1.54]
1600				GGL MK10 (0.85) [0.94]	GGL PK10 (1.07) [1.17]	GGL SK10 (1.35) [1.46]	GGL UK10 (1.63) [1.80]
1800				GGL MK12 (0.97) [1.07]			

Alle Abmessungen in mm. () = Effektiver Tageslichtbereich, m² [] = Belüftungsbereich, m²

Querschnittsmaße



Breite		BK--	CK--	FK--	MK--	PK--	SK--	UK--
Sw	Glaslichte Breite	293	371	481	601	763	961	1161
Lw	Innenlichte Fensterstocknut Breite	417	495	605	725	887	1085	1285
Ew	Fensterstockaußenmaß Breite	472	550	660	780	942	1140	1340

Höhe		--01	--02	--04	--06	--08	--10	--12	--25	--27
Sh	Glaslichte Höhe	504	584	784	984	1204	1406	1606	356	430
Lh	Innenlichte Fensterstocknut Höhe	639	719	919	1119	1339	1541	1741	491	565
Eh	Fensterstockaußenmaß Höhe	698	778	978	1178	1398	1600	1800	550	624

Verglasungseigenschaften


	Verglasung 66SG	Verglasung 62SG	Verglasung 70
 Hitzeschutz	★★★★☆	★★★★☆	★★★★☆
 Schutz	★★★★☆	★★★★☆	★★★★☆
 Sicherheitslaminierung	✓	✓	✓
 Einscheiben-Sicherheitsglas (ESG)	✓	✓	✓
 UV-Filter	✓	✓	✓
 Regengeräusch Reduktion	✓	✓	✓
 Natürlicher Reinigungseffekt	✓		
 Anti-Tau-Effekt	✓	✓	

Verglasungsstruktur

Verglasungen	Verglasungseinheit	Zusammensetzung (von innen nach außen)
Verglasung 66SG	Dreifachverglasung	6,8 mm laminiertes Floatglas (VSG) – 13 mm Argon – 3 mm wärmegehärtetes Glas – 13 mm Argon – 4 mm Einscheibensicherheitsglas (ESG)
Verglasung 62SG	Dreifachverglasung	6,8 mm laminiertes Floatglas (VSG) – 11 mm Krypton – 3 mm wärmegehärtetes Glas – 11 mm Krypton – 8 mm Einscheibensicherheitsglas (ESG)
Verglasung 70	Doppelverglasung	6,8 mm laminiertes Floatglas (VSG) – 16 mm Argon – 4 mm Einscheibensicherheitsglas (ESG)

Technische Werte für Fenster

Übersicht der technischen Werte des Produktes, darunter unter anderem die CE-Kennzeichnung gemäß EN 14351-1.

	Verglasung 66SG	Verglasung 62SG	Verglasung 70
	Leistung		
Wärmedurchgangskoeffizient	1.0 W/(m ² K)	0.92 W/(m ² K)	1.3 W/(m ² K)
Lichtdurchlass (τ _v)	0.62	0.68	0.68
Gesamtdurchlass Solarenergie	0.44	0.47	0.46
Schallschutz (R _w)	37(-2;-4)	42(-2;-5)	35(-1;-3)
Luftdurchlässigkeit [Klasse]	4	4	4
Externes Brandverhalten – Britisch [Klasse]	AC	AC	AC
Verhalten bei Brand von außen – Europa [Klasse]	npd	npd	npd
Schlagfestigkeit [Klasse]	3	3	3
Tragfähigkeit der Sicherheitsvorrichtungen	✓	✓	✓
Brandverhalten [Klasse]	C-s1,d2	C-s1,d2	C-s1,d2
Widerstand gegen Schneelast	**	**	**
Widerstand gegen Windlast [Klasse]	C3 (>SK08: NPD)	C3 (>SK08: NPD)	C3 (>SK08: NPD)
Wasserdichtheit [Klasse]	E900	E900	E900

Widerstand gegen Schneelast = ** Siehe Verglasungsaufbau

NPD: No Performance Determined - Keine Leistung bestimmt

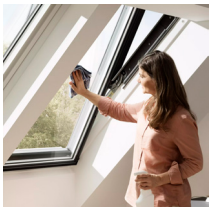
Innenoberfläche

Material Beschreibung	Klarlack Oberfläche dreifach beschichtet, klar lackiert.	Weiß lackiert Oberfläche dreifach beschichtet, weiß lackiert.
Farbcode NCS, Innenoberfläche	Kein Farbcode	S 0500-N
Farbcode am ähnlichsten zu RAL, Innenfläche	Kein Farbcode	9003

Außenabdeckungen

Material Beschreibung	Aluminium, dunkelgrau Dunkelgrau	Aluminium, schwarz Schwarz	Unbehandeltes Kupfer	Zink
Farbcode NCS, Außenfläche	S 7500-N	S 9000-N	Kein Farbcode	
Farbcode am ähnlichsten zu RAL, Außenfläche	7043	9005	Kein Farbcode	

Reinigung und Wartung



Um die äußere Scheibe von innen zu reinigen, drehen Sie den Flügel und sichern ihn mit den Putzriegeln in der Reinigungsposition.



VELUX Reparatur- und Wartungs-Sets sind erhältlich.

Garantiezeitraum



Die ausführlichen VELUX Garantiebedingungen finden Sie auf unserer Website www.velux.at.

Eindeckrahmen und Anschlussprodukte



Eindeckrahmen

Das VELUX Dachfenster lässt sich mit original VELUX Eindeckrahmen in praktisch jede Dacheindeckung einbauen. VELUX Eindeckrahmen sind passgenau auf die Größe und Form der Dachfenster abgestimmt, um perfekten, wasserdichten Anschluss zu gewährleisten. Eindeckrahmen lassen sich auch zur Kombination mehrerer Dachfenster verwenden.

Anschlussprodukte

VELUX Anschlussprodukte gewährleisten eine ordnungsgemäße Isolierung sowie eine luft- und wasserdichte Verbindung zwischen Fenster und Dach. Alle Anschlussprodukte gewährleisten dank ihrer perfekten Abstimmung auf das Dachfenster ein zuverlässiges und langlebiges Ergebnis.

Rollos, Markisetten und Rollläden

Vervollständigen Sie den VELUX Dachfenstereinbau mit den Rollläden und Markisetten zum Hitzeschutz sowie den Innenrollos zur Lichtregulierung, Verdunkelung und zum Schutz vor Insekten. Sie finden eine große Auswahl von manuell oder fernbedienbaren Produkten passgenau für jeden Fenstertyp und jede Fenstergröße.

Weitere Informationen

Technische Änderungen vorbehalten.

Weitere Informationen über unsere Produkte finden Sie auf <http://www.velux.at>