

# VELUX Solarfenster GGU

**VELUX®**



Das VELUX Solar-Schwingfenster GGU ist eine kabellose Lösung, die eine schnelle und einfache Montage ermöglicht. Das Dachfenster verfügt über einen eingebauten, leisen Motor. Einfache Bedienung durch das Drücken des Funk-Wandschalters. Und dank des Regensensors wird das Fenster bei einsetzendem Regen automatisch geschlossen. Das feuchtigkeitsbeständige Material eignet sich ideal für Küchen und Badezimmer.

- Der Regensensor veranlasst bei einsetzendem Regen automatisch das Schließen des Dachfensters.
- Das solarbetriebene Design bietet alle Vorteile eines motorisierten Fensters – ohne zusätzlichen Stromanschluß.
- Steuern Sie Ihr Dachfenster ganz unkompliziert mit dem Funk-Wandschalter, der eine einfache Öffnen/Schließen/Halt-Funktion bietet.
- Ein leiser Motor sorgt dafür, dass es in den Wohnräumen leise bleibt – z. B. wenn Ihre Kinder schlafen, oder einfach für ein verbessertes Wohlbefinden.
- Kompatibel mit VELUX ACTIVE with NETATMO mit sensorgestützter Lüftung zur Schaffung eines besseren Raumklimas. Fernbedienbar über Smartphone oder Spracheingabe.
- Die io-homecontrol® Plattform gewährleistet eine sehr hohe und zukunftsfähige Systemsicherheit.
- Einfaches Drehen des Fensters um 180° für die sichere Reinigung der Außenscheibe von innen.



## Anleitung zur Bedienung

Das Fenster kann in Dachneigungen zwischen 15° und 90° eingebaut werden.



Die Elektro- und Solar-Dachfenster von VELUX werden ganz einfach über einen Funk-Wandschalter bedient und sorgen auf Knopfdruck für frische Luft. Perfekt für Anwendungen in und außer Reichweite, wo zusätzlicher Komfort und bequeme Bedienung erforderlich sind. Wählen Sie bei geringerer Dachneigung größere Fenster, um ein Optimum an Tageslicht zu erhalten.

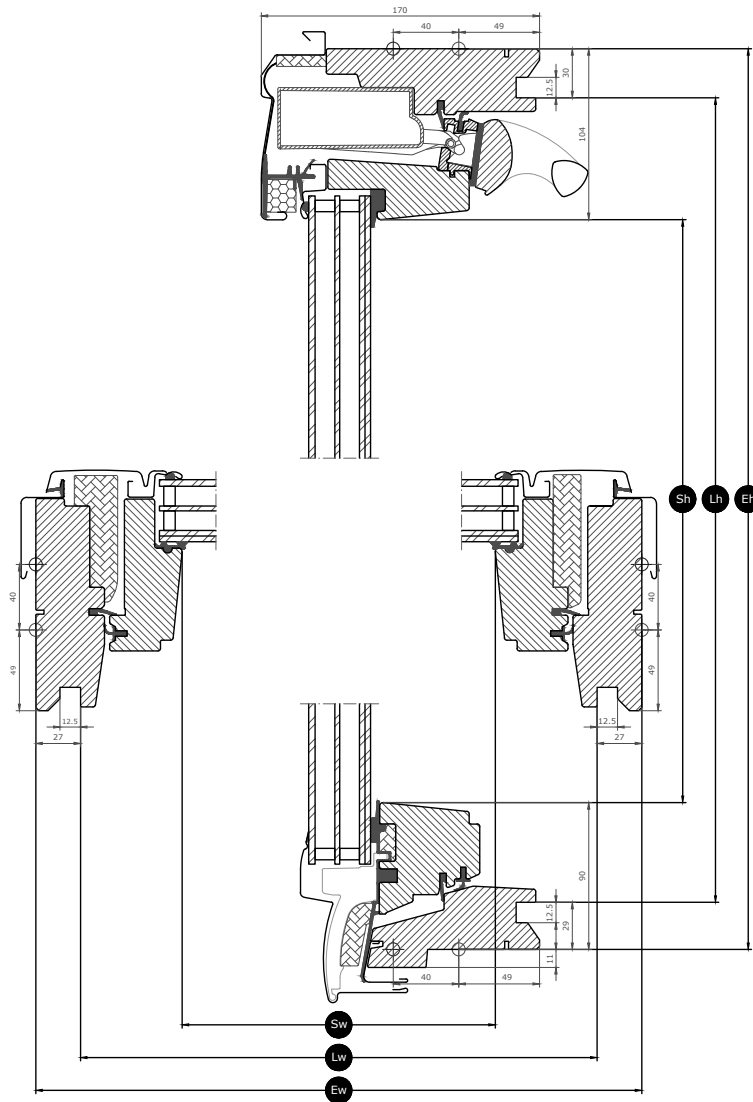
## Größenübersicht

Die Größenübersicht zeigt die Verfügbarkeit der verschiedenen Größen für die verschiedenen Verglasungen.

	550	660	780	942	1140	1340
778	GGU CK02  (0.22) [0.10]					
978	GGU CK04  (0.29) [0.20]	GGU FK04  (0.38) [0.24]	GGU MK04  (0.47) [0.28]			GGU UK04  (0.91) [0.47]
1178	GGU CK06  (0.37) [0.20]	GGU FK06  (0.47) [0.24]	GGU MK06  (0.59) [0.28]	GGU PK06  (0.75) [0.33]	GGU SK06  (0.95) [0.39]	
1398		GGU FK08  (0.58) [0.24]	GGU MK08  (0.72) [0.28]	GGU PK08  (0.92) [0.33]	GGU SK08  (1.16) [0.39]	GGU UK08  (1.40) [0.46]
1600			GGU MK10  (0.85) [0.28]	GGU PK10  (1.07) [0.34]	GGU SK10  (1.35) [0.40]	GGU UK10  (1.63) [0.46]

Alle Abmessungen in mm. ( ) = Effektive Lichtfläche, m<sup>2</sup> [ ] = Belüftungsbereich, m<sup>2</sup>

# Fenstermaße



Breite		CK--	FK--	MK--	PK--	SK--	UK--
Sw	Breite, Scheiben-Lichtmaß	371	481	601	763	961	1161
Lw	Breite, Innenfutter-Nutmaß	495	605	725	887	1085	1285
Ew	Breite, Blendrahmen-Außenmaß	550	660	780	942	1140	1340

Höhe		--02	--04	--06	--08	--10
Sh	Länge, Scheiben-Lichtmaß	584	784	984	1204	1406
Lh	Länge, Innenfutter-Nutmaß	719	919	1119	1339	1541
Eh	Länge, Blendrahmen-Außenmaß	778	978	1178	1398	1600

# Verglasungseigenschaften


	THERMO -70	ENERGIE --84	ENERGIE PLUS --66	ENERGIE WÄRMEDÄMMUNG --67	ENERGIE HITZSCHUTZ --69
 Hitzeschutz	★★★★☆	★★★★☆	★★★★☆	★★★★☆	★★★★☆
 Schutz	★★★★☆	★★★★☆	★★★★☆	★★★★☆	★★★★☆
 Verbundsicherheitsglas	✓	✓	✓	✓	✓
 Einscheiben-Sicherheitsglas (ESG)	✓	✓	✓	✓	✓
 UV-Filter	✓	✓	✓	✓	✓
 Anti-Regengeräusch-Effekt	✓	✓	✓	✓	✓
 Natürlicher Reinigungseffekt			✓	✓	
 Anti-Tau-Effekt			✓	✓	

## Scheibenaufbau

Verglasungen	Verglasungsart	Zusammensetzung (von innen nach außen)
THERMO -70	Doppelt verglast	2x3 mm Verbundsicherheitsglas (VSG) – 16 mm Argon – 4 mm Einscheibensicherheitsglas (ESG)
ENERGIE --84	Dreifach verglast	2x3 mm Verbundsicherheitsglas (VSG) – 13 mm Argon – 3 mm teilvorgespanntes Glas (TVG) – 13 mm Argon – 4 mm Einscheibensicherheitsglas (ESG)
ENERGIE PLUS --66	Dreifach verglast	2x3mm Verbundsicherheitsglas (VSG) – 13 mm Argon – 3 mm teilvorgespanntes Glas (TVG) – 13 mm Argon – 4 mm Einscheibensicherheitsglas (ESG)
ENERGIE WÄRMEDÄMMUNG --67	Dreifach verglast	2x3 mm Verbundsicherheitsglas (VSG) – 12 mm Krypton – 3 mm teilvorgespanntes Glas (TVG) – 12 mm Krypton – 4 mm Einscheibensicherheitsglas (ESG)
ENERGIE HITZSCHUTZ --69	Dreifach verglast	2x3 mm Verbundsicherheitsglas (VSG) – 13 mm Argon – 3 mm teilvorgespanntes Glas (TVG) – 13 mm Argon – 4 mm Einscheibensicherheitsglas (ESG)

## Technische Werte

Überblick über die technischen Werte für das Produkt, die die CE-Kennzeichnung nach EN 14531 und anderen EN-Normen abdecken.

	Leistung				
	THERMO -70	ENERGIE --84	ENERGIE PLUS --66	ENERGIE WÄRMEDÄMMUNG --67	ENERGIE HITZESCHUTZ --69
<b>Fenstermerkmale</b>					
Wärmedurchgangskoeffizient	1.3 W/(m²K)	1.0 W/(m²K)	1.0 W/(m²K)	0.88 W/(m²K)	1.1 W/(m²K)
Lichttransmissionsgrad (τ <sub>v</sub> )	0.68	0.63	0.62	0.62	0.57
Gesamtsolarenergiedurchlassgrad	0.46	0.46	0.44	0.44	0.27
Schalldämmung (R <sub>w</sub> )	35(-1;-3)	35(-1;-3)	37(-2;-4)	38(-2;-5)	35(-1;-3)
Luftdurchlässigkeit [Klasse]	4 (PK10: 3)	4 (PK10: 3)	4 (PK10: 3)	4 (PK10: 3)	4 (PK10: 3)
Externes Brandverhalten - Britisch [Klasse]	AC	AC	AC	AC	AC
Externes Brandverhalten - Europa [Klasse]	npd	npd	npd	npd	npd
Schlagfestigkeit [Klasse]	3	3	3	3	3
Tragfähigkeit der Sicherheitsvorrichtungen	✓	✓	✓	✓	✓
Brandverhalten [Klasse]	D-s3,d2	D-s3,d2	D-s3,d2	D-s3,d2	D-s3,d2
Widerstand gegen Schneelast	**	**	**	**	**
Widerstand gegen Windlast [Klasse]	C3 (>SK08: NPD)	C3 (>SK08: NPD)	C3 (>SK08: NPD)	C3 (>SK08: NPD)	C3 (>SK08: NPD)
Wasserdichtigkeit [Klasse]	E900	E900	E900	E900	E900

Widerstand gegen Schneelast = \*\* Siehe Scheibenaufbau

NPD: No Performance Determined - Keine Leistung bestimmt

## Rahmenmaterialien

Material Beschreibung	Weißer, wartungsfreier Lack Oberfläche mit Polyurethanlack.
Farbcode NCS, Oberfläche innen	S 0500-N
Farbcode am ähnlichsten zu RAL, Oberfläche innen	9003

## Außenabdeckungen

Material Beschreibung	Aluminium, dunkelgrau Dunkelgrau	Kupfer	Titanzink
Farbcode NCS	S 7500-N	Kein Farbcode	
Farbcode am ähnlichsten zu RAL	7043	Kein Farbcode	

## Reinigung und Wartung



Um die Außenscheibe von innen zu reinigen, drehen Sie den Flügel von Hand und sichern Sie ihn mit den Putzriegeln in der Reinigungsposition.



VELUX Reparatur- und Wartungssets sind erhältlich.

## Garantie

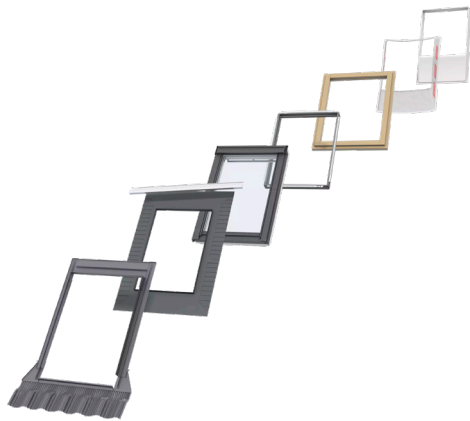


VELUX übernimmt 10 Jahre Garantie auf das Fenster, 3 Jahre Garantie auf Elektro-Komponenten und 15 Jahre bei Bruch von Kunststoffrahmen und Metallbeschlägen.

Die ausführlichen VELUX Garantiebedingungen finden Sie auf unserer Website [www.velux.de](http://www.velux.de).

## Eindeckrahmen und Anschlussprodukte

---



### **Eindeckrahmen**

Das VELUX Dachfenster lässt sich mit original VELUX Eindeckrahmen-Lösungen in praktisch jede Dacheindeckung einbauen. Unsere Eindeckrahmen sind passend auf die genaue Größe und Form der Dachfenster abgestimmt, um eine perfekte, wasserdichte Passform zu gewährleisten. Eindeckrahmen lassen sich auch zur Kombination mehrerer Dachfenster verwenden.

### **Anschlussprodukte**

Stellen Sie mit VELUX Anschlussprodukten den fachgerechten Einbau und die luft- und wasserdichte Verbindung zwischen Fenster und Dach sicher. Alle Anschlussprodukte gewährleisten dank ihrer perfekten Abstimmung auf das Dachfenster ein zuverlässiges und langlebiges Ergebnis.

## Rollos, Markisen und Rollläden

---

Vervollständigen Sie den VELUX Dachfenster-Einbau mit Rollläden und Markisen für Hitzeschutz und Innenrollos für Lichtregulierung, Verdunkelung oder zum Schutz vor Insekten. Sie finden eine große Auswahl von manuell oder fernbedienbaren Produkten passgenau für jeden Fenstertyp und jede Größe.

## Weitere Informationen

---

Technische Änderungen vorbehalten.

Weitere Informationen über unsere Produkte finden Sie auf <http://www.velux.de>

# Technische Informationen

<b>VELUX Solarfenster GGU</b>	<b>Installation und Bedienung</b>	Das Fenster wird in die Schutzkategorie IP44 eingestuft. Der Fenstermotor ist im Markisenkasten untergebracht und funktioniert bei Temperaturen zwischen -10 °C und +60 °C. Bei Montage in Feuchträumen sind die geltenden Bestimmungen einzuhalten (wende dich gegebenenfalls an einen qualifizierten Elektroinstallateur).
	<b>Fensteröffnung</b>	Der Fenstermotor ermöglicht eine Öffnung von maximal 200 mm innerhalb von 35 Sekunden. Aufgrund einer kürzeren Kette haben Fenster in kleinen oder Sondergrößen eine andere Fensteröffnung. Fensteröffnung für Größen --K01 und --K02 = 135 mm. Fensteröffnung für Größen --K25 und --K27 = 38 mm. Die Kette kuppelt automatisch ein und aus, wenn das Fenster geschlossen ist.
	<b>Kompatibilität</b>	Das Dachfenster arbeitet mit der Hochfrequenztechnologie (HF) im Bereich 868 MHz und ist mit anderen VELUX Produkten mit dem io-homecontrol®-Logo kompatibel.  Der nachträgliche Einbau von VELUX Solar-Rollläden SSL ist möglich, wenn der Fenstergrößencode FK--, MK--, PK--, SK-- oder UK-- lautet. Nur diese Größen bieten genügend Platz für die Solarzelle am Rollladen-Oberteil. Für nach Juni 2019 hergestellte Fenster ist auch der Einbau in Fenster mit dem Größencode CK-- möglich.  Für die Montage der VELUX Solar-Hitzeschutz-Markise MSL-VA ist der Adapterplattensatz ZOZ 213K erforderlich. Der Bausatz muss separat erworben werden.  Die Montage von VELUX Solar MSL-SA und SSS-SA ist möglich, wenn die Fenstergröße MK--, PK--, SK-- und UK-- ist. Für die Größen CK-- oder FK-- ist der Solarregler ZOZ 246 erforderlich.  Bitte beachten Sie, dass der Rollladen das io-homecontrol®-Label haben muss, um mit dem VELUX Solar-Dachfenster kompatibel zu sein.  VELUX Solar GGL und GGU können mit Produkten für die Innendekoration und den Sonnenschutz ausgestattet werden. Bitte beachten Sie, dass bei einer Kombination dieser Produkte mit dem VELUX Solar-Rollladen SSL oder der VELUX Solar-Hitzeschutz-Markise MSL die Batterieladefähigkeit der innen liegenden Solar-Dekorations- und Sonnenschutzprodukte reduziert wird.  Der Anschluss an Produkte anderer Hersteller kann Schäden oder Funktionsstörungen verursachen.
	<b>Anschluss</b>	Stromversorgung über die Solarzelle
<b>Vorprogrammierter Funk-Wandschalter</b>	<b>Materialien</b>	ABS-Kunststoff, weiß (NCS S 1000-N)
	<b>Größe und Gewicht</b>	8,2 cm x 8,2 cm x 1,7 cm, 0,125 kg.
	<b>Installation und Bedienung</b>	Der Wandschalter ist nur für den Gebrauch in Innenräumen vorgesehen, bei einer Umgebungstemperatur von mindestens 5 °C und höchstens 45 °C. Er kann in trockener oder feuchter Umgebung (z. B. einem Wohnzimmer oder einem Badezimmer) verwendet werden. Funktechnik: 868,0 MHz. Im Innenbereich beträgt die Reichweite je nach Baukonstruktion ca. 30 m.
<b>Integrierter Regensensor, solarbetrieben</b>	<b>Stromverbrauch</b>	2 x alkaline AAA-Batterien (1,5 V) Erwartete Lebensdauer der Batterien: Bis zu 1 Jahr.
	<b>Materialien</b>	PC mit Glasfaser
	<b>Größe und Gewicht</b>	N/A
<b>Solarpanel Fenster</b>	<b>Stromverbrauch</b>	N/A
	<b>Materialien</b>	ASA mit Glasfaser, schwarz (NCS S 9000-N), mit ASI 3-Solarzelle
<b>Fenstermotor, solarbetrieben</b>	<b>Größe und Gewicht</b>	Solarzelle inkl. Regensensor: 520 x 20 x 88 mm (B x H x T), 0,4 kg
	<b>Materialien</b>	Motorgehäuse aus Polybutylenterephthalat (PBT) mit Glasfaser, schwarz (NCS S 9000-N). Kette aus rostfreiem Stahl.
	<b>Größe und Gewicht</b>	370 x 50 x 110 mm (B x H x T), 1,2 kg
	<b>Stromverbrauch</b>	90 µA Standby, Versorgung über Akku. Hochleistungsakku, 10,8 V Gleichspannung, NiMH, Typ VELUX. Durch die Solarzelle kontinuierlich aufgeladen. Mit einer vollen Akkuladung sind bis zu 300 Bedienvorgänge möglich. Erwartete Lebensdauer des Akkus eines solarbetriebenen Fenstermotors: etwa 10 Jahre.
	<b>Motorleistung</b>	Zugkraft: Min. 225 N Druckbelastbarkeit: Min. 150 N