

Finestre per tetti piani vetro piano



Finestre per tetti piani VELUX con vetro piano ISU 2093

Linee chiare per un'integrazione armoniosa su tetti a inclinazione piana

- Copertura vetro piano senza bordo, vetro di sicurezza singolo temperato
- Telaio sottile e battente invisibile
- Ottime proprietà di isolamento termico
- Sicurezza anticaduta collaudata
- Protezione antieffrazione RC2 di serie
- Vetro di sicurezza monolastra temperato con sigillatura di alta qualità
- Vetrata isolante con VSG (vetro di sicurezza stratificato) (disponibile come vetrata doppia e tripla)
- Versione ad apertura automatica elettrico / solare VELUX incl. radiotastiera a muro e sensore pioggia con motore particolarmente silenzioso
- Compatibile con VELUX ACTIVE with NETATMO per maggiore comfort di utilizzo e clima domestico ottimale
- 10 anni di garanzia (eccetto i componenti elettrici e la protezione dal sole)



Vetrata doppia CVU/CFU

| | |
|--------------------------|--------------|
| U _{ref300} * | 0,75 W/(m²K) |
| Valore g | 0,52 |
| Valore T _v | 0,68 |
| R _w dB/classe | 39/3 |

Vetrata tripla CV U/CFU

| | |
|--------------------------|--------------|
| U _{ref300} * | 0,60 W/(m²K) |
| Valore g | 0,49 |
| Valore T _v | 0,63 |
| R _w dB/classe | 41/4 |

* A norma DIN EN 1873 riferito alla superficie di lavorazione A_{ref300} = 4,1 m²

Marchisetta solare di protezione dal calore (MSU)

Riduzione del calore passivo fino al 60%

- Tessuto in rete semitrasparente
- Montaggio poco appariscente dal tetto tra vetro della finestra e cupolino in vetro
- A energia solare con radio-tastiera a muro
- Abbinabile con zanzariera interna ZIU
- Non abbinabile con tenda oscurante DSU

Tenda oscurante solare (DSU)

Riduzione del calore passivo fino al 88%

- Oscuramento completo – ideale per camera da letto o camera dei bambini
- Montaggio poco appariscente dal tetto tra vetro della finestra e cupolino in vetro
- A energia solare con radio-tastiera a muro
- Abbinabile con zanzariera interna ZIU
- Non abbinabile con marchisetta MSU

Zanzariera (ZIU)

Tutti i vantaggi dell'aria fresca senza molestie e con vista libera all'esterno

- Resistente tessuto in rete trasparente
- Installazione successiva e rimozione in qualsiasi momento

La dimensione finita del rivestimento interno non deve essere inferiore della dimensione della scanalatura del rivestimento interno. Noi consigliamo il rivestimento interno LSF VELUX.

MSU/DSU: il montaggio viene effettuato dal tetto, preferibilmente assieme alla finestra per tetti piani da parte dell'artigiano. Possibile integrazione di un prodotto di protezione dal sole.



MSU



DSU



ZIU

CAMPO
D'IMPIEGO

CARATTERISTICHE

DATI
TECNICI

ACCESSORI

Finestre per tetti piani vetro piano



CVU (elettrico)



CVU (solare)



CFU (vetrata fissa)

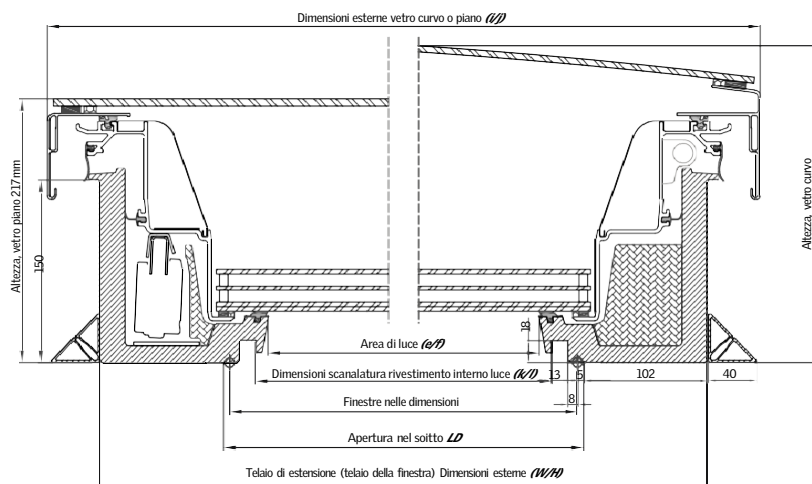
Avvertenza: In caso di forme rettangolari, il motore è sul lato *lungo!*

Le grandezze 150120-150150-200060 e 200100 sono dotate di due motori.
Lunghezza del cavo per CVU elettrico 1.8m. Collegamento elettrico su richiesta.

MODELLI E
DIMENSIONI

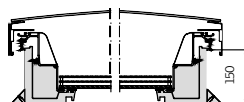
| | | | | | | |
|--------|-------------------|-------------------|-------------------|-------------------|-------------------|--------|
| 60 cm | CVU CFU 060060 | | CVU CFU 090060 | | | |
| 80 cm | | CVU CFU 080080 | | | | |
| 90 cm | | | CVU CFU 090090 | | CVU CFU 120090 | |
| 100 cm | | | CVU CFU 100100 | | | |
| 120 cm | | | | CVU CFU 120120 | | |
| 150 cm | | CVU CFU 150080 | CVU CFU 150100 | CVU CFU 150120 | CVU CFU 150150 | |
| 200 cm | CVU CFU 200060 | | CVU CFU 200100 | | | |
| | 60 cm | 80 cm | 90 cm | 100 cm | 120 cm | 150 cm |

Finestre per tetti piani vetro piano

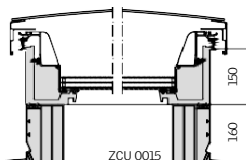


* Nelle forme rettangolari il motore e l'apertura sono collocati sul lato lungo!

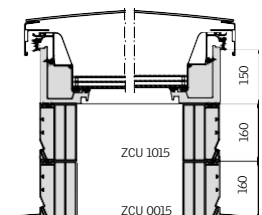
| Dimensioni | Apertura max. nel soffitto, mm LD | Misure esterne telaio di estensione (telaio della finestra) L/H | Area di luce Diametro interno vetro, mm e/f | Luca scanalatura del rivestimento interno, mm k/l | Misure esterne vetro curvo/piano, mm i/j | Altezza vetro curvo, mm x | Peso netto CVU 0220Q con vetro curvo, kg | Peso netto CVU 0225Q con vetro curvo, kg |
|------------|-----------------------------------|---|---|---|--|---------------------------|--|--|
| 060060 | 610 × 610 | 814 × 814 | 538 × 538 | 559 × 559 | 901 × 901 | 253 | 55 | 58 |
| 080080 | 810 × 810 | 1014 × 1014 | 738 × 738 | 759 × 759 | 1101 × 1101 | 262 | 75 | 80 |
| 090060* | 910 × 610 | 1114 × 814 | 838 × 538 | 859 × 559 | 1201 × 901 | 253 | 69 | 73 |
| 090090 | 910 × 910 | 1114 × 1114 | 838 × 838 | 859 × 859 | 1201 × 1201 | 267 | 86 | 93 |
| 100100 | 1010 × 1010 | 1214 × 1214 | 938 × 938 | 959 × 959 | 1301 × 1301 | 273 | 98 | 106 |
| 120090* | 1210 × 910 | 1414 × 1114 | 1138 × 838 | 1159 × 859 | 1501 × 1201 | 267 | 103 | 112 |
| 120120 | 1210 × 1210 | 1414 × 1414 | 1138 × 1138 | 1159 × 1159 | 1501 × 1501 | 286 | 124 | 135 |
| 150080* | 1510 × 810 | 1714 × 1014 | 1438 × 738 | 1459 × 759 | 1801 × 1101 | 262 | 132 | 144 |
| 150100* | 1510 × 1010 | 1714 × 1214 | 1438 × 938 | 1459 × 959 | 1801 × 1301 | 273 | 133 | 145 |
| 150120* | 1510 × 1210 | 1714 × 1414 | 1438 × 1138 | 1459 × 1159 | 1801 × 1501 | 286 | 181 | 199 |
| 150150 | 1510 × 1510 | 1714 × 1714 | 1438 × 1438 | 1459 × 1459 | 1801 × 1801 | 310 | 212 | 235 |
| 200060* | 2010 × 610 | 2214 × 814 | 1938 × 538 | 1959 × 559 | 2301 × 901 | 253 | 155 | 167 |
| 200100* | 2010 × 1010 | 2214 × 1214 | 1938 × 938 | 1959 × 959 | 2301 × 1301 | 273 | 192 | 212 |



Finestre per tetti piani CVU/CFU

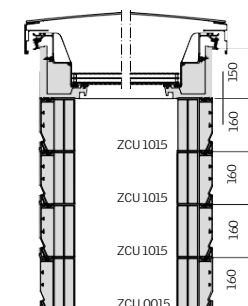


Finestra per tetti piani CVU/CFU con telaio di estensione ZCU 0015



Finestra per tetti piani CVU/CFU con telai di estensione ZCU 0015 e ZCU 1015

Versione set ZCU S000



Finestra per tetti piani CVU/CFU con set di telai di estensione ZCU S000, composto dai telai di estensione ZCU 0015 e ZCU 1015 + adattatore per telaio di estensione ZCU 1015. È possibile impilare un massimo di tre adattatori per telai di estensione ZCU 1015.

Altezza massima: 790 mm

INFORMAZIONI
PER LA
PIANIFICAZIONE