



VELUX®

Rješenja za ravni krov

Novi i prošireni program. Vrijedi od 25.2.2025

Vaš dom u novom svjetlu

Više od 80 godina stvaramo inovativna prozorska rješenja kako bismo transformirali prostore prirodnim svjetlom i svježim zrakom. VELUX prozori za ravni krov nude neometan pogled prema nebu i unose čaroliju dnevnog svjetla u svaki kutak vašeg doma. Mogu se koristiti na krovovima s nagibom do 15° i dostupni su u različitim varijantama i dimenzijama, kako bi odgovarali vašim projektnim zahtjevima. Naši prozori za ravni krov nove generacije spojili su diskretan, moderan dizajn s izvrsnim energetskim i zvučnim izolacijskim svojstvima za optimalnu udobnost u unutaršnjem prostoru.

Sadržaj

- 4 Važnost dnevne svjetlosti
- 8 Nova generacija prozora za ravni krov
- 14 Pregled asortimana prozora za ravni krov
 - Prozor za ravni krov sa zakrivljenim staklom
 - Prozor za ravni krov s ravnim staklom
 - Prozor za ravni krov s kupolom
 - Kupola
- 24 Prozori s posebnim funkcijama
- 26 Dodatna oprema
- 28 Dodaci za ugradnju
- 30 Pametna kuća
- 32 Tehničke vrijednosti i detalji ugradnje
- 36 Cjenik
- 38 Alati i podrška

Važnost dnevne svjetlosti

Duboko osvjetljenje sobe

Fasadni prozori i erkeri općenito su izvor dnevne svjetlosti u stambenim prostorima, a u gusto izgrađenim područjima, susjedne zgrade mogu značajno ograničiti količinu dnevnog svjetla koju pružaju fasadni prozori. VELUX prozori za ravne krovove ne nude samo nesmetan pogled u nebo, već i zenitalnu svjetlost te tako omogućuju bolju distribuciju svjetla i osvjetljavaju sobu u najudaljenijim kutovima.

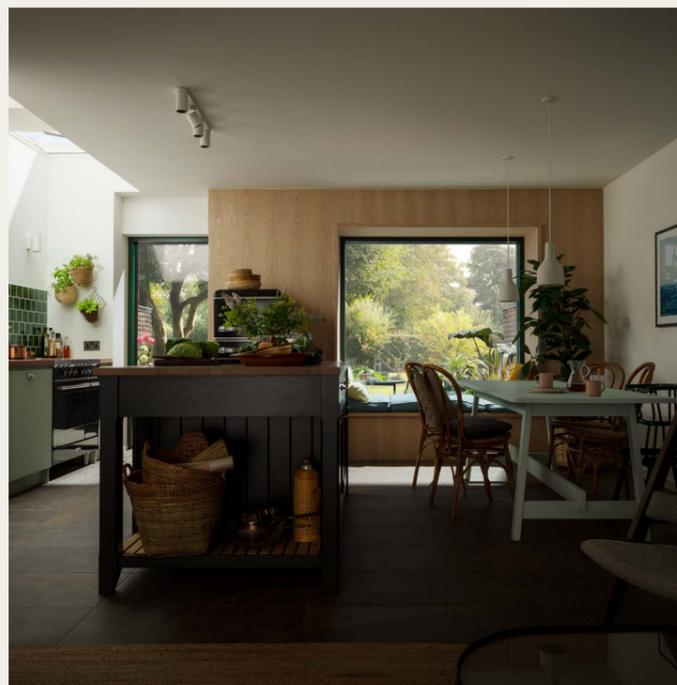
Transformirani prostori

Zahvaljujući jedinstvenom suvremenom dizajnu, nova generacija VELUX prozora za ravne krovove pruža prekrasan pogled prema nebu i prirodi koja oduzima dah i pruža do 52% više dnevne svjetlosti*. Oplemenite interijer maksimalnim dotokom sunčeve svjetlosti. Povećajte udobnost u zatvorenom prostoru daljinskim upravljanjem prozora - iskusite bolju ventilaciju prostora i više svježeg zraka.

* Translucentna površina u usporedbi s CFP/CVP 60x60.



Za više informacija o načinima kako transformirati prostore prozorima za ravni krov preuzmite VELUX priručnik za prozore za ravni krov Design Guide.



Prozor koji čini razliku

Prednost modularnosti

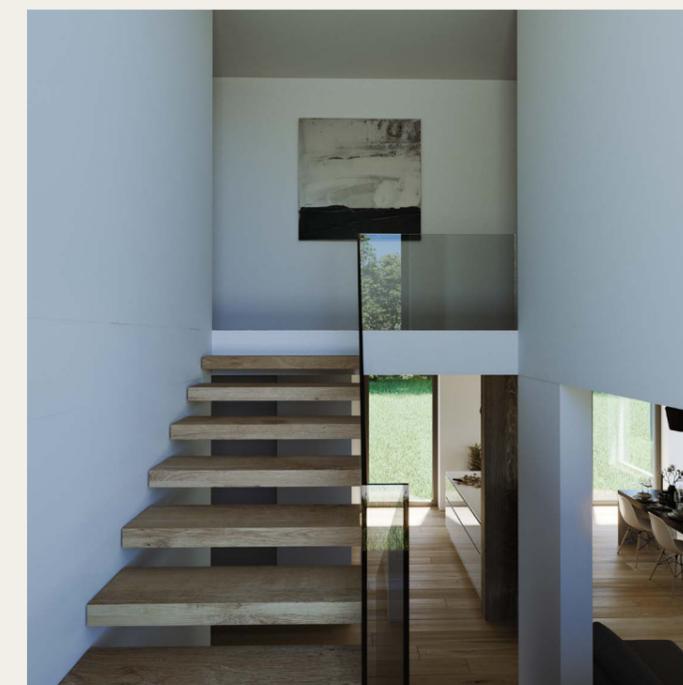
Naši prozori za ravne krovove unose svjetlost u svaki kutak, uz potpunu slobodu u uređenju interijera i fleksibilnost u smislu funkcionalnosti.

Moderno i udobno rješenje

Oslobodite se vizualnih prepreka ili prostornih ograničenja, osobito u dubokim prostorijama, zahvaljujući zenitalnoj svjetlosti. Iskorištavanje površine stropa omogućuje smanjenje potrošnje energije umjetne rasvjete kao i uspostavljanje sustava prirodne ventilacije.



Za više informacija o načinima kako transformirati prostore prozorima za ravni krov preuzmite VELUX priručnik za prozore za ravni krov Design Guide.



Napravili smo jednu promjenu

Sve

Nova generacija VELUX prozora za ravni krov pruža više dnevne svjetlosti, jedinstven i suvremen dizajn i vrhunsku udobnost unutarnjeg prostora.



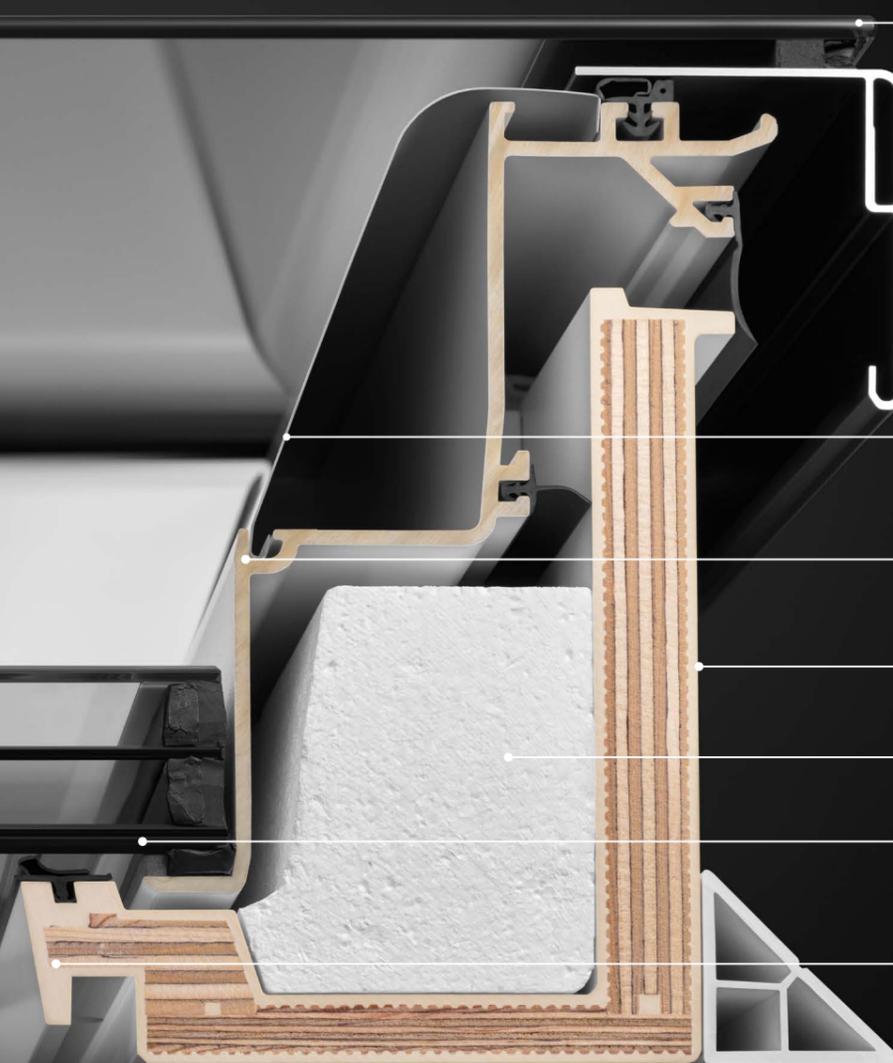
Do 52 % više dnevne svjetlosti zahvaljujući jako tankom okviru.*



Svi prozori se mogu kombinirati s tendom za zaštitu od vrućine ili rolo sjenilom za zamračenje za dodatnu udobnost.



Ugradnja je jednostavna zahvaljujući već unaprijed pripremljenim rupama.



• **Pokrovni element sa staklom do ruba** je radi vaše sigurnosti izrađen od kaljenog stakla i učvršćen visokoučinkovitim brtvilom.

• Sjenila za zamračenje i zaštitu od vrućine postavljaju se diskretno na donji element i **neprimjetno se uklapaju** u dizajn prozora.

• Tanko, nevidljivo krilo skriveno je od pogleda kako biste uživali u **maksimalnoj dnevnoj svjetlosti i prekrasnom dizajnu**.

• Okvir od bijelog poliuretana s drvenom jezgrom za **duž vijek trajanja**.

• ThermoTechnology™ EPS izolacijski materijal za **vrhunsku energetska učinkovitost**.

• Staklo je postavljeno nisko u konstrukciji i prelazi preko obloge za **povećanu energetska učinkovitost**.

• Prozorski okvir minimalne je moguće veličine kako bi prozor pružao **maksimalnu količinu dnevne svjetlosti i prekrasan unutarnji dizajn**.



reddot winner 2021

*Translucentna površina u usporedbi s CFP/CVP 60x60.

Ovo je budućnost prozora za ravni krov sa staklom

S novom generacijom VELUX prozora za ravni krov, nastavljamo dizati ljestvicu onoga što je moguće na ravnom krovu. Izrađen na inovativan i jedinstven način, novi odabir prozora za ravni krov pruža više dnevne svjetlosti nego ikad prije, a sa sobom donosi minimalistički i elegantan dizajn sa staklom do ruba; kada gledate izvana na krov, a i iznutra iz vašeg doma – vidjet ćete samo staklo i nebo.

Ovo nije samo još jedan novi krovni prozor za ravan krov – ovako izgleda budućnost prozora za ravni krov.



reddot winner 2021



Maksimalna dnevna svjetlost

Novi dizajn pruža do 52 % više dnevne svjetlosti*.

Najsuvremeniji dizajn

Estetski, minimalistički dizajn koji se neprimjetno uklapa u interijer svakog modernog doma. Pogledajte prema gore, i vidjet ćete samo staklo i nebo.

Vrhunska udobnost unutarnjeg prostora

Dostupan u 2-slojnoj i 3-slojnoj varijanti ostakljenja za vrhunska energetska učinkovitost. Kombinirajte ga s rolo sjenilom za zamračenje ili sjenilom za zaštitu od vrućine za kontrolu svjetlosti i dodajte VELUX ACTIVE with NETATMO za kontrolu unutarnje klime.

* Translucentna površina u usporedbi s CFP/CVP 60x60.

Pozdrav svjetlosti!

Predstavljamo novi VELUX prozor za ravni krov sa zakrivljenim ili ravnim staklom na solarno napajanje

Unesite dnevnu svjetlost i stil praktičnim prozorom za ravni krov bez potrebe za instaliranjem kabela ili žica. Solarna varijanta prozora, dio naše nove generacije prozora za ravni krov, u potpunosti se napaja suncem i može se ugraditi na sve vrste ravnih krovova.

Iskusite udobnost u zatvorenom prostoru, s dodatnom ventilacijom i odvodom topline, pomoću prozora na vlastito napajanje i jednostavnim načinom ugradnje.

Prozor dolazi s unaprijed uparenim zidnim prekidačem za praktičan rad i može se kontrolirati putem vašeg pametnog telefona s novom VELUX App Control aplikacijom. U slučaju kiše, senzor za kišu će automatski zatvoriti prozor. Za zaštitu od vrućine, jednostavno dodajte sjenilo na solarno napajanje.



Sve što trebate znati

- Nije potrebno ožičenje
- Nema sunca? Nema problema! Baterija se, također, puni po oblačnom vremenu
- Prethodno upareni zidni prekidač uključen u pakiranje
- Kombinirajte sa sjenilima na solarno napajanje za cjelovito rješenje
- Potpuno kompatibilan s VELUX App Control i VELUX ACTIVE s NETATMO proizvodima



Potpuni asortiman

Nudimo kompletan asortiman rješenja za ravni krov koji pokrivaju sve potrebe. Od inovativnih prozora za ravni krov sa zakrivljenim ili ravnim staklom do tradicionalnih kupola, VELUX asortiman prozora za ravni krov zadovoljavaju sve potrebe.

Prozori i kupole za ravni krov



Prozor za ravni krov sa zakrivljenim staklom

Jedinstven CurveTech dizajn.

Maksimalna površina za dovod dnevne svjetlosti

Izvrсна energetska učinkovitost

Suvremen dizajn

Izvrсна zvučna izolacija
Nesmetan pogled i drenaža uz CurveTech dizajn

CFU / CVU | ISU 1093

(Primjer cijene 100 x 100 cm)
€ 1.616 uključuju PDV

Saznajte više na str. 16 →



Prozor za ravni krov s ravnim staklom

Dnevna svjetlost, dizajn i estetika.

Maksimalna površina za dovod dnevne svjetlosti

Izvrсна energetska učinkovitost

Suvremen dizajn

Izvrсна zvučna izolacija

CFU / CVU | ISU 2093

(Primjer cijene 100 x 100 cm)
€ 1.353 uključuju PDV

Saznajte više na str. 18 →



Prozor za ravni krov s kupolom

Sa ostakljenjem.

Za stambene prostore i objekte

Veća površina za dovod dnevne svjetlosti

Dobra energetska učinkovitost

Klasičan dizajn

Dobra zvučna izolacija

CFP / CVP | ISD

(Primjer cijene 100 x 100 cm)
€ 990 uključuju PDV

Saznajte više na str. 20 →



Kupola

Bez ostakljenja.

Za nestambene prostore i objekte.

Standardna površina za dovod svjetlosti

Osnovna energetska učinkovitost

CFJ / CVJ | ISJ

(Primjer cijene 100 x 100 cm)
€ 656 uključuju PDV

Saznajte više na str. 22 →

Krovni prozori za ravan krov s posebnim funkcijama



Odimljavanje Prozor za ravni krov s kupolom

Prozor za odimljavanje s dvostrukim izolacijskim staklom, pruža udobnost korisnicima zgrade.

CSP | ISD

Saznajte više na str. 25 →



Izlaz na krov Prozor za ravni krov s kupolom

Prozor za izlaz na krov s dvostrukim izolacijskim staklom. Otvara se do 60° i omogućuje jednostavan izlazak i vrhunsku zvučnu izolaciju.

CXP | ISD

Saznajte više na str. 24 →

Svjetlosni tunel



Svjetlosni tunel za ravne krovove

Može provesti do 98 % dnevne svjetlosti. Propušta sunčevu i mjesječevu svjetlost u prostoriju na udaljenosti do 6 m.

TCR / TCF

Saznajte više na str. 24 →



Specifikacije prozora za ravni krov

	Prozor za ravni krov sa zakrivljenim staklom	Prozor za ravni krov s ravnim staklom	Prozor za ravni krov s kupolom	Kupola
Područje primjene	Kuće i grijane prostorije	Kuće i grijane prostorije	Kuće i grijane prostorije	Nestambeni prostori ili objekti kao što su skladišta, garaže i industrijske hale.
Nagib krova	0–15°	2–15°	0–15°	0–15°
Dizajn	Pokrovni element zakrivljeno staklo 88 % površine translucentno* i neometan pogled prema nebu Staklo do ruba, pogled iznutra Motor integriran u okvir Diskretno ugrađena sjenila Bolji pogled i neometano otjecanje vode uz CurveTech dizajn	Pokrovni element ravno staklo 88 % površine translucentno* i neometan pogled prema nebu Staklo do ruba, pogled iznutra Motor integriran u okvir Diskretno ugrađena sjenila –	Akrilna ili polikarbonatna kupola 70 % površine translucentno* – Motor integriran u okvir – –	2-slojne ili 3-slojne mliječne kupole 64 % površine translucentno* – – –
Svojstva	Pokrovni element – zakrivljeno staklo, donji element – 2-struko ili 3-struko izolacijsko staklo Sigurnosno izolacijsko staklo, unutarnje laminirano (P4A) Izvrčna energetska učinkovitost $U_{r,ref300^\circ}$: 0,55 W/(m ² K)** $A_{r,ref300^\circ}$: 4,4 m ² ** Zvučna izolacija: 42 dB** Uključena protuprovalna zaštita***	Pokrovni element – zakrivljeno staklo, donji element – 2-struko ili 3-struko izolacijsko staklo Sigurnosno izolacijsko staklo, unutarnje laminirano (P4A) Izvrčna energetska učinkovitost $U_{r,ref300^\circ}$: 0,60 W/(m ² K)** $A_{r,ref300^\circ}$: 4,1 m ² ** Zvučna izolacija: 41 dB** Uključena protuprovalna zaštita***	Pokrovni element – kupola, donji element 2-struko izolacijsko staklo Sigurnosno izolacijsko staklo, unutarnje laminirano (P2A) U-vrijednost: 0,87 W/(m ² K)** Površina: 3,4 m ² ** Zvučna izolacija: 36 dB** Uključena protuprovalna zaštita***	2-slojne ili 3-slojne mliječne kupole (bez izolacijskog stakla) – U-vrijednost: from 1,7 W/(m ² K)** Površina: 2,6 m ² ** Zvučna izolacija: 22 dB –
Upravljanje	Fiksni model Otklopni model na električno napajanje Otklopni model na solarno napajanje	Fiksni model Otklopni model na električno napajanje Otklopni model na solarno napajanje	Fiksni model Otklopni model s ručnim upravljanjem Otklopni model na električno napajanje Dostupno kao prozori za izlaz na ravni krov i odimljavanje	Fiksni model**** Otklopni model s ručnim upravljanjem Otklopni model na električno napajanje
Smart home i senzori	Kompatibilan s VELUX ACTIVE Tvornički ugrađen senzor za kišu Tvornički uparen zidni prekidač Tvornički integriran motor	Kompatibilan s VELUX ACTIVE Tvornički ugrađen senzor za kišu Tvornički uparen zidni prekidač Tvornički integriran motor	Kompatibilan s VELUX ACTIVE Tvornički ugrađen senzor za kišu Tvornički uparen zidni prekidač Tvornički integriran motor	– – – –
Zaštita od vrućine i kontrola dnevne svjetlosti	Sjenilo za zaštitu od vrućine (solarno napajanje) – diskretna ugradnja Sjenilo za zamračenje (solarno napajanje) – diskretna ugradnja Komarnik (ručno upravljanje)	Sjenilo za zaštitu od vrućine (solarno napajanje) – diskretna ugradnja Sjenilo za zamračenje (solarno napajanje) – diskretna ugradnja Komarnik (ručno upravljanje)	Sjenilo za zaštitu od vrućine (solarno napajanje) Sjenilo za zasjenjenje i sjenilo za zamračenje (električno/solarno napajanje)	–

* Translucentna površina prema propisu u EAD 220062-00-0401 (CE oznaka). Navedeni brojevi odnose se na dimenziju 100 x 100 cm.

** U-vrijednost i zvučna izolacija navedeni su za fiksne modele s 3-slojnom kupolom, Q varijante s 2-strukim staklom (prozor za ravni krov s kupolom) i 3-strukim staklom (prozor za ravni krov s ravno i zakrivljeno staklo). U-vrijednosti i površine izračunate su za veličinu prozora 120 x 120 cm, s visinom nastavnog vijenca od 30 cm, u skladu s metodom iz EN 1873:2014+A1:2016.

*** Udovoljava zakonskim zahtjevima EU prema protuprovalnim mjerama, 2. razred.

**** Fiksna varijanta sa ZCJ 1112 zamjenskim setom za ručnu ventilaciju.



Jedinstven CurveTech dizajn.

- Maksimalna površina za dovod dnevne svjetlosti
- Izvrсна energetska učinkovitost
- Suvremen dizajn
- Izvrсна zvučna izolacija
- Nesmetan pogled i drenaža uz CurveTech dizajn

CurveTech

Prozor za ravni krov sa zakrivljenim staklom

Kao dio nove generacije prozora za ravni krov, VELUX prozor za ravni krov sa zakrivljenim staklom unosi revoluciju u dizajn prozora. Jedinstveno zakrivljeno staklo omogućuje lagano otjecanje oborinske vode s površine čak i kod nagiba krova 0°. Elegantan vanjski element krovu vašeg doma dodaje moderan štih.

Jedinstven dizajn s tankim okvirom i nevidljivim krilom pruža maksimalnu površinu za dovod dnevne svjetlosti i prekrasan dizajn iznutra – čak i s ugrađenim sjenilom. Sjenila se ugrađuju diskretno na konstrukciju donjeg elementa, između izolacijskog stakla i pokrovnog elementa pa ne utječu na količinu dnevne svjetlosti, dizajn ili vaš pogled prema nebu.

Ovi modeli prozora za ravni krov su dostupni s dvoslojnim ili troslojnim staklom pa imaju izvrsnu energetska učinkovitost uz odličnu zvučnu izolaciju u slučaju kiše, tuče ili prometa.

Dimenzija
cm



Dimenzija otvora je ista kao i dimenzija prozora.

Pokrovni element – zakrivljeno staklo (ISU 1093)



Najbolji izbor za vlasnike kuća s nagibom krova od 0–15°. Neometan pogled i drenaža uz CurveTech dizajn. Kaljeno staklo učvršćeno brtvilom. Povećana otpornost na vjetar, snijeg i tuču.

Fiksni donji element (CFU)



Jedinstvena konstrukcija prozora s tankim okvirom i nevidljivim krilom. Izrađen od izdržljivog, bijelog poliuretana koji ne zahtijeva održavanje. Dostupan s dvoslojnim ili troslojnim staklom za vrhunsku energetska učinkovitost i zvučnu izolaciju. Izolacijsko staklo je laminirano za dodatnu sigurnost. Zaštita od provala*

Otklopni donji element (CVU)



Otklopni prozor za ravni krov na električno ili solarno napajanje osigurava optimalno prozračivanje dodiranjem na jedan gumb. Opremljen senzorom za kišu. Jedinstvena konstrukcija prozora s tankim okvirom i nevidljivim krilom. Okvir od bijelog poliuretana s drvenom jezgrom. Dostupan s dvoslojnim ili troslojnim staklom za vrhunsku energetska učinkovitost i zvučnu izolaciju. Izolacijsko staklo je laminirano za dodatnu sigurnost. Zaštita od provala*

Prozor za ravni krov sastoji se od donjeg (fiksno ili otklopno) elementa i odgovarajućeg pokrovnog elementa, proizvodi se prodaju odvojeno.

Zakrivljeno staklo

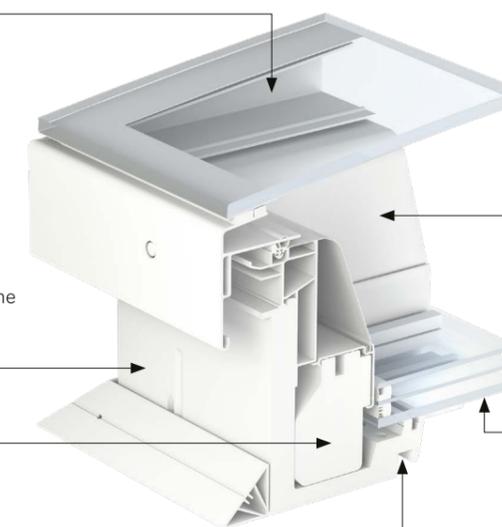
- staklo do ruba
- kaljeno vanjsko staklo učvršćeno brtvilom
- CE-označeno strukturno ostakljenje (pokrovni element pričvršćen bez mehaničkih komponenti)

Okvir

- tanak i elegantan okvir od bijelog poliuretana s drvenom jezgrom
- maksimalna površina za dovod dnevne svjetlosti, elegantan dizajn, dodatna trajnost, toplinska stabilnost

Izolacija

- posebno osmišljena ThermoTechnology



Krilo

- nevidljivo – tanko krilo od staklenih vlakana
- maksimalna površina za dovod dnevne svjetlosti, elegantan dizajn

Izolacijsko staklo

- 2-slojno/3-slojno staklo
- $U_{tc,ref300}$: 0,65/0,55 W/m²K,
- $A_{tc,ref300}$: 4,4 m²**
- nisko pozicionirano na konstrukciji za maksimalan dovod dnevne svjetlosti i energetska učinkovitost

Utor za unutarnju oblogu

- utor za preciznu izradu obloge

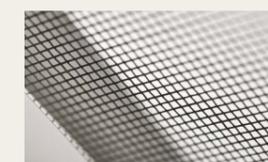
Dodatni proizvodi za udobnost



Sjenilo za zaštitu od vrućine (MSU)



Rolo sjenilo za zamračenje (DSU)



Komarnik (ZIU)

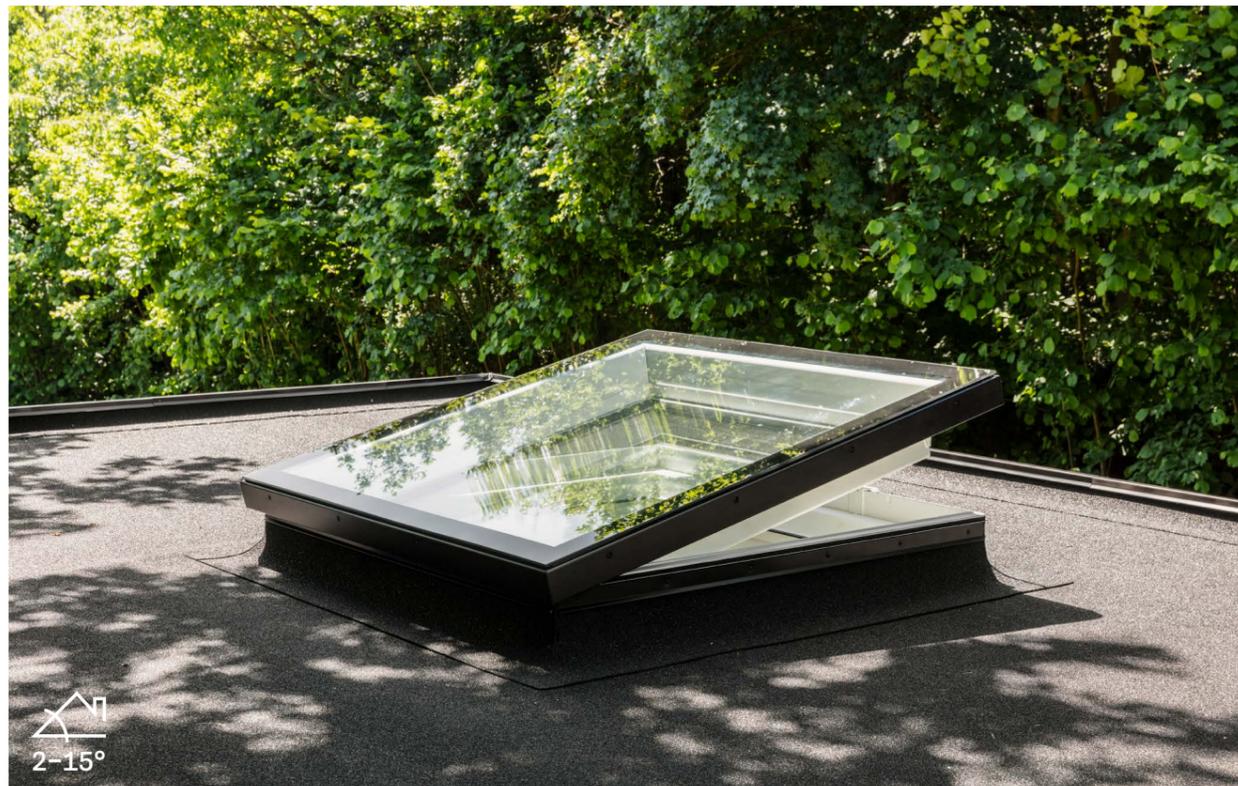


Kompatibilno s pametnim upravljačkim jedinicama – VELUX ACTIVE i APP Control

Za više informacija o ugradnji dodatka i sjenilima posjetite www.velux.hr

* Udovoljava zakonskim zahtjevima EU prema protuprovalnim mjerama, 2. razred. Protuprovalni donji element s unutarnjim laminiranim sigurnosnim staklom u skladu je s klasom P4A, testiranom za ručne napade.

** Izračunato za veličinu prozora od 120 x 120 cm s visinom nastavnog vijenca od 30 cm, pri nagibu krova od 0°.



Dnevna svjetlost, dizajn i estetika.

Maksimalna površina za dovod dnevne svjetlosti
Izvrсна energetska učinkovitost
Suvremen dizajn
Izvrсна zvučna izolacija



reddot winner 2021

Prozor za ravni krov s ravnim staklom

Kao dio nove generacije prozora za ravni krov, VELUX prozori za ravni krov s ravnim staklom unijet će čaroliju dnevne svjetlosti u vaš dom. Elegantan dizajn stakla koje ide od ruba do ruba gotovo će postati jedno s krovom.

Jedinstveni dizajn s tankim okvirom i nevidljivim krilom pruža maksimalnu dnevnu svjetlost i prekrasan dizajn iznutra – čak i s ugrađenim sjenilom. Sjenila se ugrađuju diskretno na konstrukciju donjeg elementa, između izolacijskog stakla i pokrovnog elementa pa ne utječu na količinu dnevne svjetlosti, dizajn ili vaš pogled prema nebu.

Prozori za ravni krov s ravnim staklom ostakljeni su s dvoslojnim ili troslojnim staklom i imaju izvrsnu energetska učinkovitost uz odličnu zvučnu izolaciju u slučaju kiše, tuče ili prometa.

Dimenzija
cm



Dimenzija otvora je ista kao i dimenzija prozora.

Pokrovni element – ravno staklo (ISU 2093)



Elegantno rješenje za nagib krova od 2–15°.

Ravno staklo od ruba do ruba.

Fiksni donji element (CFU)



Jedinstvena konstrukcija prozora s tankim okvirom i nevidljivim krilom. Izrađen od izdržljivog, bijelog poliuretana koji ne zahtijeva održavanje.

Dostupan s dvoslojnim ili troslojnim staklom za vrhunsku energetska učinkovitost i zvučnu izolaciju.

Izolacijsko staklo je laminirano za dodatnu sigurnost.

Zaštita od provala*

Otklopni donji element (CVU)



Otklopni prozor za ravni krov na električno ili solarno napajanje osigurava optimalno prozračivanje dodiranjem na jedan gumb.

Opremljen senzorom za kišu.

Jedinstvena konstrukcija prozora s tankim okvirom i nevidljivim krilom.

Okvir od bijelog poliuretana s drvenom jezgrom.

Dostupan s dvoslojnim ili troslojnim staklom za vrhunsku energetska učinkovitost i zvučnu izolaciju.

Izolacijsko staklo je laminirano za dodatnu sigurnost.

Zaštita od provala*

Prozor za ravni krov sastoji se od donjeg (fiksno ili otklopno) elementa i odgovarajućeg pokrovnog elementa, proizvodi se prodaju odvojeno.

Ravno staklo

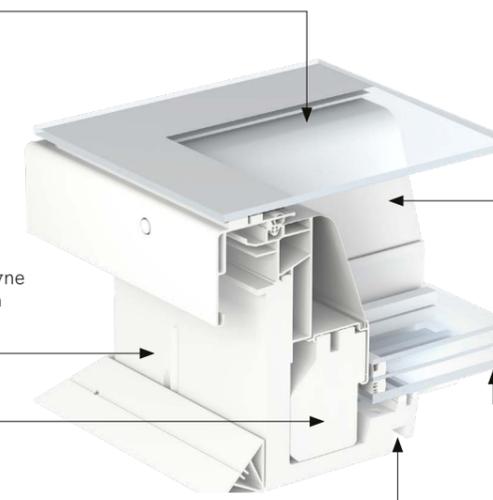
- staklo do ruba
- kaljeno vanjsko staklo učvršćeno brtvilom
- CE-označeno strukturalno ostakljenje (pokrovni element pričvršćen bez mehaničkih komponenti)

Okvir

- tanak i elegantan okvir od bijelog poliuretana s drvenom jezgrom
- maksimalna površina za dovod dnevne svjetlosti, elegantan dizajn, dodatna trajnost, toplinska stabilnost

Izolacija

- posebno osmišljena ThermoTechnology



Krilo

- nevidljivo – tanko krilo od staklenih vlakana
- maksimalna površina za dovod dnevne svjetlosti, elegantan dizajn

Izolacijsko staklo

- 2-slojno/3-slojno staklo
- $U_{rc,ref500}: 0,75/0,60 \text{ W/m}^2\text{K}$, $A_{rc,ref500}: 4,1 \text{ m}^2\text{**}$
- nisko pozicionirano na konstrukciji za maksimalan dovod dnevne svjetlosti i energetska učinkovitost

Utor za unutarnju oblogu

- utor za preciznu izradu obloge

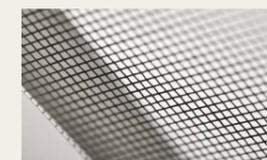
Dodatni proizvodi za udobnost



Sjenilo za zaštitu od vrućine (MSU)



Rolo sjenilo za zamračenje (DSU)



Komarnik (ZIU)



Kompatibilno s pametnim upravljačkim jedinicama – VELUX ACTIVE i APP Control

☎ Za više informacija o ugradnji dodatka i sjenilima posjetite www.velux.hr

* Udovoljava zakonskim zahtjevima EU prema protuprovalnim mjerama, 2. razred. Protuprovalni donji element s unutarnjim laminiranim sigurnosnim staklom u skladu je s klasom P4A, testiranom za ručne napade.

** Izračunato za veličinu prozora od 120 x 120 cm s visinom nastavnog vijenca od 30 cm, pri nagibu krova od 0°.



Sa ostakljenjem.
Za stambene
prostore
i objekte

Veća površina za dovod dnevne svjetlosti
Dobra energetska učinkovitost
Klasičan dizajn
Dobra zvučna izolacija

Prozor za ravni krov s kupolom

VELUX prozor za ravni krov s kupolom unaprijeđena je verzija uobičajenih rješenja za ravni krov. Namijenjen je ugradnji na krovove nagiba 0–15°. Jako je učinkovit pri propuštanju dnevne svjetlosti i svježeg zraka kroz ravni krov, bez gubljenja energetske učinkovitosti i udobnosti s proizvodima za zaštitu od vrućine i sunca.

Izolacijska osnovna jedinica dolazi s ugrađenim 2-slojnim izolacijskim staklom – učinkovitim i za smanjenje potrošnje energije i izolaciju zvuka u slučaju kiše, tuče ili ostalih vanjskih nepogodnosti. Pokrovni element može biti izrađen od akrila ili od polikarbonata i dostupan je u prozirnoj ili mliječnoj varijanti.

Dimenzija
cm



<p>Prozirna kupola (ISD)</p> <p>Prozirna površina pruža neometan pogled prema van i dobru količinu dnevne svjetlosti.</p>	<p>ili</p>	<p>Mliječna kupola (ISD)</p> <p>Neprozirna površina propušta dnevnu svjetlost i omogućuje veću privatnost.</p>	<p>+</p>	<p>Fiksni donji element (CFP)</p> <p>Donji element od PVC materijala pruža dobru toplinsku izolaciju. Dostupan s dvostrukim staklom. Izolacijsko staklo je laminirano za dodatnu sigurnost. Dostupna protuprovalna varijanta. Zaštita od provala*</p>	<p>ili</p>	<p>Otklopni donji element (CVP)</p> <p>Otklopni donji element je elektrificiran pa se njime upravlja putem bežičnog zidnog prekidača. Osigurava ventilaciju prostora. Opremljen senzorom za kišu. Donji element od PVC materijala. Dostupan s dvostrukim staklom. Izolacijsko staklo je laminirano za dodatnu sigurnost. Dostupna protuprovalna varijanta. Zaštita od provala*</p>
--	------------	---	----------	--	------------	---

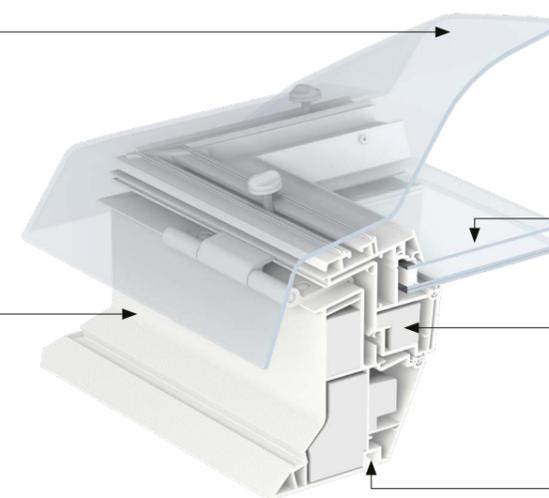
Prozor za ravni krov sastoji se od donjeg (fiksno ili otklopno) elementa i odgovarajućeg pokrovnog elementa, proizvodi se prodaju odvojeno.

Kupola

- akrilna ili polikarbonatna
- prozirna ili neprozirna
- odlično smanjenje buke od kiše

Okvir

- PVC profili daju površini gladak i elegantan izgled
- lako za održavanje
- lako za čišćenje



Električno napajani model zahtijeva priključak na 230 V.

Izolacijsko staklo

- dvoslojno staklo za bolju energetska učinkovitost
- U-vrijednost 0,8 W/m²K
- Površina = 3,4 m²**

Izolacija

- Posebno dizajnirana ThermoTechnology

Utor za unutarnju oblogu

- utor za preciznu izradu obloge

Dodatni proizvodi za udobnost



Sjenilo za zaštitu od vrućine (MSG)



Energetsko sjenilo za zamračenje (FSK/FMK)



Plisirano sjenilo (FMG)



Kompatibilno s pametnim upravljačkim jedinicama – VELUX ACTIVE i APP Control

🔧 Za više informacija o ugradnji dodatka i sjenilima posjetite www.velux.hr

* Udovoljava zakonskim zahtjevima EU prema protuprovalnim mjerama, 2. razred. Protuprovalni donji element s unutarnjim laminiranim sigurnosnim staklom u skladu je s klasom P4A, testiranom za ručne napade.

** Izračunato za veličinu prozora od 120 x 120 cm s visinom nastavnog vijenca od 30 cm, pri nagibu krova od 0°.



Bez ostakljenja.
Za nestambene
prostore
i objekte.

Standardna površina za dovod
svjetlosti

Osnovna energetska
učinkovitost

Kupola

VELUX kupola je odlično rješenje za nestambene prostore ili zgrade kao što su skladišta, garaže, šupe ili manje industrijske zgrade. Dostupna je u fiksnoj ili otklopnj varijanti i s 2-slojnom ili 3-slojnom kupolom.

Kupola dovodi dnevnu svjetlost kroz krov i dostupna je isključivo s neprozirnim pokrovnim elementom, što umanjuje potrebu za čišćenjem i dodatnom brigom, a pruža difuzno svjetlo idealno za radionice. Na fiksnu varijantu kupole mogu se naknadno dodati motor i otklopni okvir kako bi se dobila mogućnost ventilacije – čak i nakon ugradnje. Dostupna je i rešetka za zaštitu od propadanja za dodatnu sigurnost.

Za ovaj proizvod nisu dostupna sjenila.

Dimenzija
cm



* samo za postolje od 15 cm
Dimenzija otvora je ista kao i dimenzija prozora.

Kupola
(ISJ)



Mliječna kupola pruža difuznu svjetlost, poboljšavajući time vidljivost u prostoru ispod ravnog krova.

Dostupna je 2-slojna ili 3-slojna kupola od akrila ili polikarbonata.

Set za elektrifikaciju
(ZCJ 1210)



Pretvorite vašu fiksnu kupolu u otklopnu ugradnjom seta za elektrifikaciju. Kombinirajte s okvirom za zamjenu koji omogućuje jednostavnu zamjenu starih kupola uz zadržavanje postojeće podkonstrukcije.

⚡ Potreban priključak na 230 V.

Fiksni donji element
(CFJ)



Donji element od PVC materijala pruža osnovnu toplinsku izolaciju. Odaberite postolje od 15, 30 ili 50 cm.

Postoji mogućnost naknadne ugradnje motora za električno otvaranje.

Set za ručno otvaranje
(ZCJ 1112)



Pretvorite vašu fiksnu kupolu u otklopnu setom za ručno upravljanje. Kombinirajte s okvirom za zamjenu koji omogućuje jednostavnu zamjenu starih kupola uz zadržavanje postojeće podkonstrukcije.

Ventilirani, električno
upravljani donji element (CVJ)
ili



Okvir s električnim otvaranjem osigurava svjež zrak pritiskom na gumb. Mora biti povezan sa strujom.

Osnovna jedinica od PVC materijala pruža osnovnu toplinsku izolaciju. Odaberite postolje od 15, 30 ili 50 cm.

⚡ Električno napajani model zahtijeva priključak na 230 V.

Okvir za zamjenu kupole
(ZCJ 0000)



Zamijenite postojeće kupole, drugih proizvođača, novim okvirom za zamjenu kupola.

Odgovara svim VELUX kupolama.

Kupola

- 2-slojna ili 3-slojna kupola
- akrilna ili polikarbonatna
- mliječna

Izolacija

- okvir ispunjen polistirenom za učinkovitu izolaciju

Okvir

- PVC profili daju površini gladak i elegantan izgled
- lako za održavanje
- lako za čišćenje

Kupola se sastoji od donjeg elementa i kupole, proizvodi se prodaju odvojeno.

Posebne funkcije

Rješenja za ravni krov

VELUX nudi izbor rješenja prozora za ravni krov s posebnim funkcijama koji su dizajnirani da zadovolje specifične građevinske propise, zakone i potrebe. Takvi prozori omogućuju izlaz na krov ili ventilaciju dima u slučaju da je to potrebno.



Prozor za izlaz na ravni krov

- Prozor za izlaz na ravni krov s ručnim upravljanjem
- 2-struko izolacijsko staklo
- Laminirano unutarnje staklo sprječava raspršivanje stakla u slučaju loma
- Dostupan s kupolom od polikarbonata ili akrila (prozirna ili mliječna)
- Prozor se otvara do 60 stupnjeva za jednostavan pristup krovu
- Izvrsna zvučna izolacija
- U-vrijednost (W/m²K) = 0,86*



* Izračunato za veličinu prozora od 120 x 120 cm s visinom nastavnog vijenca od 30 cm, pri nagibu krova od 0°. Površina: 3,4 m²

0-15°

Prozor za izlaz na ravni krov (CXP)

100100 100x100	090120 90x120	120120 120x120
-------------------	------------------	-------------------



Svjetlosni tuneli za ravan krov

S VELUX svjetlosnim tunelima (TCR) možete provesti do 98 % dnevne svjetlosti do najmračnijih dijelova vaše kuće. Svjetlosni tuneli provode sunčevu i mjesječevu svjetlost u prostoriju na udaljenost do čak 6 metara, a u kombinaciji s LED rasvjetom pogodan su izvor svjetla tijekom noći. Idealno rješenje za kupaonice, hodnike, stubišta ili garderobe. Svjetlosni tunel je, također, dostupan sa savitljivom cijevi (TCF).
Produžetak okvira ZCE povećava visinu ugradnje za 16 cm, zaseban proizvod.



	TCR	TCF
	Nesavijtljivi svjetlosni tunel	Savijtljivi svjetlosni tunel
Količina dnevne svjetlosti	provodi do 98 % dnevne svjetlosti	provodi do 86 % dnevne svjetlosti
Udaljenost od krova do stropa	ugradnja od 0.9 do 1.7 m može se produžiti do 6 m ZTR produžecima (62 ili 124 cm)	ugradnja do 0.9 m ne može se produživati
Oznaka dimenzije Promjer	OK14 35 cm	OK14 35 cm
Okvir za ugradnju	60x60 cm	60x60 cm
Dodaci*	ZTL set za rasvjetu ZTB set za bolju U-vrijednost	ZTL set za rasvjetu ZTB set za bolju U-vrijednost

* Dostupno kao zaseban proizvod.

0-15°

Svjetlosni tuneli za ravan krov (TCR/TCF)

60x60



Prozor za odimljavanje s kupolom za ravni krov

- Prozor se napaja i upravlja putem centrale za odimljavanje
- Površine koje ne zahtijevaju održavanje
- Motori i teleskopski mehanizam integriran u okvir prozora
- Otvor za odimljavanje: 500 mm
- Otvor za prozračivanje: 150 mm
- Visina okvira: 300 mm
- Visokokvalitetan PVC okvir, bijele boje, otporan na habanje
- Niskoenergetsko izolacijsko staklo
- Zaštitna kupola
- ⚡ Prozor za odimljavanje ne smije se spajati na mrežno napajanje od 220 V; motor radi na 24 V i spaja se na centralu za odimljavanje.

0-15°

Prozor za odimljavanje za ravni krov (CSP)

	100100 100x100	120120 120x120
U-vrijednosti (W/m ² K)	0,99 (Površina = 3,4 m ²)*	
Reakcija na vatru	B-s1,d0	
Geometrijska površina za odimljavanje, Av, m ²	1.13	1.48
Slobodni aerodinamički prostor, Aa, m ²	0.47	0.64

* Izračunato za veličinu prozora od 120 x 120 cm s visinom nastavnog vijenca od 30 cm, pri nagibu krova od 0°.

CSP

- Prozor za odimljavanje za ravni krov s ugrađenim motorima
- Prozor CSP dolazi s integriranim produžetkom okvira ZCE 0015, dok se dodatni produžetak okvira ZCE 1015 ne može dodati.
 - Za ugradnju prozora za ravni krov obavezan je pokrovni element (kupola).
 - Potpuno je kompatibilan s VELUX sustavom za odimljavanje.
 - Za više informacija obratite se VELUX službi za korisnike.



Zaštita od vrućine i kontrola dnevne svjetlosti

Za prozore za ravni krov sa zakrivljenim i ravnim staklom



Optimiziran i diskretan položaj!



Optimiziran i diskretan položaj!



Sjenilo za zaštitu od vrućine (MSU)
Smanjite pasivno grijanje



- Štiti prostoriju od sunčeve topline.
- Diskretno smješteno unutar prozora doprinosi ljepoti interijera.
- Prigušuje dnevnu svjetlost i sprječava izravni odsjaj.
- Omogućuje potpunu privatnost.

Poluprovodno sjenilo na solarno napajanje za zaštitu od vrućine smanjuje pasivno grijanje prostora i održava nižu, ugodnu temperaturu prostora. Unaprijed uparen zidni prekidač za daljinsko upravljanje uključen je uz sjenilo. Može se kombinirati s komarnikom (ne može se kombinirati sa sjenilom za zamačenje DSU).



5070

Kompatibilnost	MSU
CVU	✓
CFU	✓

Sjenilo za zamačenje (DSU)
Za savršen san – danju ili noću



- 99 % zamačenja.
- Diskretno smješteno unutar prozora doprinosi ljepoti interijera.
- Izvrsno za spavaće i multimedijske sobe.

Blokira vanjsko svjetlo za savršen noćni san ili osvježavajući dnevni odmor. Sjenila za zamačenje stvaraju potpuni mrak u bilo kojem trenutku. Savršeno za spavaće sobe i ostale prostorije gdje vam je potrebna potpuna kontrola nad osvjetljenjem. Unaprijed uparen zidni prekidač za daljinsko upravljanje uključen je uz sjenilo. Može se kombinirati s komarnikom (ne može se kombinirati sa sjenilom za zaštitu od vrućine).



4550

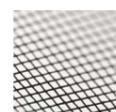
Kompatibilnost	DSU
CVU	✓
CFU	✓

Komarnik (ZIU)
Svjež zrak bez insekata



- 100 % zaštita od insekata.
- Izdržljiva transparentna mreža ne ometa vaš pogled.
- Dugovječna tkanina otporna na vjetar.

Uživajte u svježem zraku bez insekata. Komarnik vam dozvoljava da uživate u pogledu i svježem zraku, bez straha od ulaska insekata. Komarnik dolazi u suvremenom bijelom dizajnu. Ugradnja je jednostavna pa ga lako ugradi jedna osoba. Jednostavno se uklanja kako biste ga očistili. Može se kombinirati sa sjenilom za zaštitu od vrućine ili sjenilom za zamačenje.



0000

Kompatibilnost	ZIU
CVU	✓
CFU	✓

Za prozore za ravni krov s kupolom



Sjenilo za zaštitu od vrućine (MSG)
Smanjite pasivno grijanje



- Štiti prostoriju od sunčeve topline.
- Prigušuje dnevnu svjetlost i sprječava izravni odsjaj.
- Omogućuje potpunu privatnost.

Poluprozirno sjenilo za zaštitu od vrućine nalazi se između osnovne jedinice i gornje jedinice, i pomaže u filtriranju jakih sunčevih zraka prije nego što zagriju vašu sobu. Održava unutarnju temperaturu ugodnom uz učinkovitu zaštitu od vrućine. Sjenilo za zaštitu od vrućine na solarno napajanje je jednostavno za ugradnju s vanjske strane. Unaprijed uparen zidni prekidač za daljinsko upravljanje uključen je uz sjenilo.



6090

Kompatibilnost	MSG
CFP	✓
CVP ručno upravljanje	✓
CVP električno napajanje	✓
CXP	–
CSP	✓



Energetsko plisirano sjenilo (FSK/FMK)
Smanjite gubitak topline



- Potpuno zamačenje.
- Poboljšava toplinsku udobnost.
- Omogućuje potpunu privatnost.

Dekorativno energetsko sjenilo za zamačenje potpuno zamačuje prostoriju zahvaljujući dvostruko plisiranoj tkanini. Tkanina ima skrivene uzice i aluminijski premaz između slojeva što poboljšava izolaciju i povećava udobnost u prostoriji. Električno (FMK) ili solarno (FSK) napajano daljinski upravljano sjenilo dostupno je u dvije boje. Unaprijed uparen bežični zidni prekidač za daljinsko upravljanje uključen je uz sjenilo.



1045 1047

Kompatibilnost	FSK	FMK
CFP	✓	✓*
CVP ručno upravljanje	–	–
CVP električno napajanje	✓	✓
CXP	✓**	–
CSP	✓***	–



Providno plisirano sjenilo (FMG)
Blago osvjetljenje



- Blaga kontrola dnevne svjetlosti.
- Omogućuje potpunu privatnost.

Plisirano sjenilo za zasjenjenje pruža blagu kontrolu dnevne svjetlosti i dolazi u klasičnom i dekorativnom dizajnu. Tkanina pomaže pri raspršivanju dnevnog svjetla, pružajući ugodno okruženje bez izravnog odsjaja i dostupna je u dvije boje. Unaprijed uparen bežični zidni prekidač za daljinsko upravljanje uključen je uz sjenilo.



1016 1259

Kompatibilnost	FMG
CFP	✓*
CVP ručno upravljanje	–
CVP električno napajanje	✓
CXP	–
CSP	–

* Za električna sjenila koja se ugrađuju na ručno upravljane prozore za ravni krov potrebno je naručiti KUX 110 kontrolnu jedinicu.
** Ne preporučuje se.
*** Ovisi o lokalnim propisima.
MSG i FSK nisu kompatibilni s mlječnom kupolom.
FMK/FMG/FSK se mogu kombinirati s vanjskom tendom na solarno napajanje MSG.

Sjenilo se postavlja unutar prozora za ravni krov pa je najprikladnije sjenilo postaviti tijekom ugradnje prozora.

Kompatibilno s pametnim upravljačkim jedinicama – VELUX ACTIVE i APP Control

Sjenilo se postavlja unutar prozora za ravni krov pa je najprikladnije sjenilo postaviti tijekom ugradnje prozora.

Kompatibilno s pametnim upravljačkim jedinicama – VELUX ACTIVE i APP Control

Dodaci za ugradnju

Za više informacija o ugradnji prozora za ravni krov preuzmite VELUX priručnik za prozore za ravni krov Design Guide.



Prozori za ravni krov s ravnim ili zakrivljenim staklom

Produžetak okvira (ZCU 0015)



Produžetak okvira s pribudnicom, 16 cm visina.

Dodatni produžetak okvira (ZCU 1015)



Dodatni produžetak okvira, 16 cm visina, maksimalno 3 komada (samo u kombinaciji sa ZCU 0015).

Set za osiguravanje pokrovnog materijala (ZZZ 210U)



Set za pričvršćivanje pokrovnog materijala, crne boje. Za CFU/ CVU.

Parna brana (BBX)



Spajanje krovnog prozora za ravni krov s parnom branom krovništa (za krovne konstrukcije debljine do 530 mm)

Prozor za ravni krov s kupolom

Produžetak okvira (ZCE 0015)



Produžetak okvira s pribudnicom, 16 cm visina.

Dodatni produžetak okvira (ZCE 1015)



Dodatni produžetak okvira, 16 cm visina, maksimalno 3 komada (samo u kombinaciji sa ZCE 0015).

Set za osiguravanje pokrovnog materijala (ZZZ 210)



Set za pričvršćivanje pokrovnog materijala. Za CFP/CVP/CXP/CSP

Parna brana (BBX)



Spajanje krovnog prozora za ravni krov s parnom branom krovništa (za krovne konstrukcije debljine do 530 mm)

Kupola

Rešetka za zaštitu od propadanja (ZZZ 257)



Set za osiguravanje pokrovnog materijala (ZZZ 210J)



Okvir za zamjenu (ZCJ 0000)



Jednostavno zamijenite vaše već postojeće, stare kupole drugih proizvođača ovim okvirom za zamjenu. Omogućuje zadržavanje postojeće podkonstrukcije. Odgovara uz sve naše pokrovne elemente VELUX kupole.

Set za elektrifikaciju (ZCJ 1210)



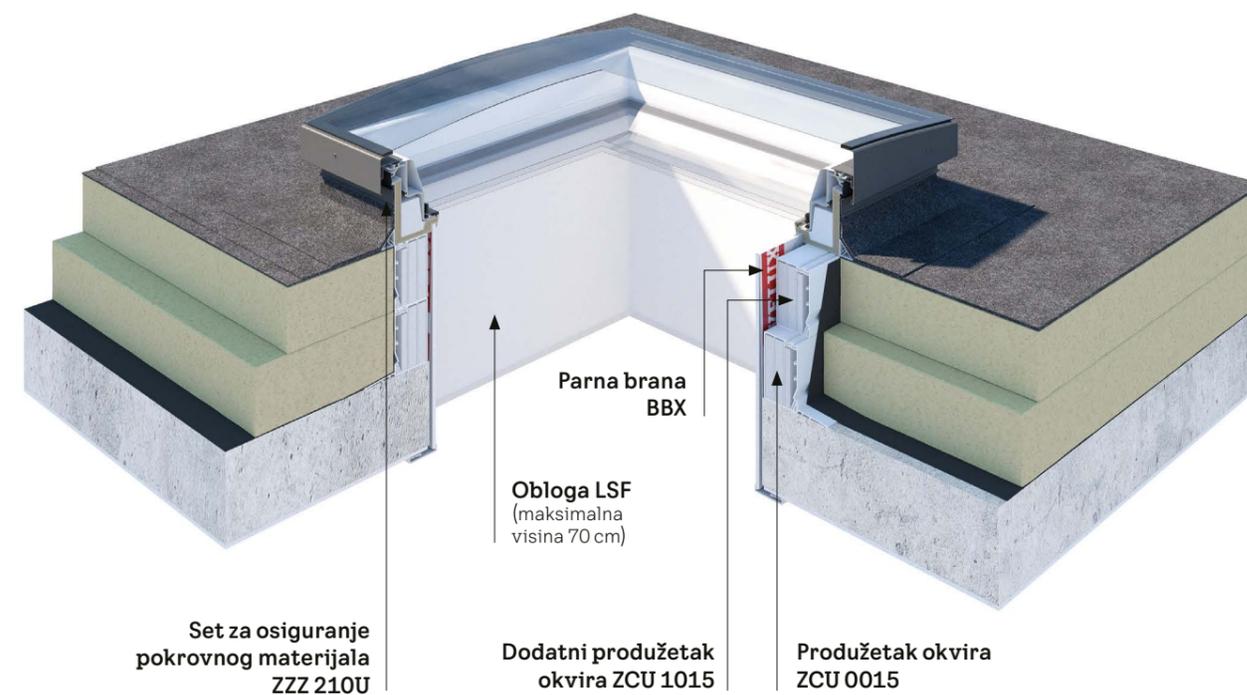
Pretvorite vašu fiksnu kupolu u otklopnu ovim setom za elektrifikaciju. Kombinirajte s okvirom za zamjenu ZCJ 0000 i od stare kupole stvorite novu koja se može električno otvarati.

Set za ručno otvaranje (ZCJ 1112)



Pretvorite vašu fiksnu kupolu u otklopnu s ovim setom za ručno otvaranje. Kombinirajte s okvirom za zamjenu ZCJ 0000 i od stare kupole stvorite novu koja se može ručno otvarati.

Krovni prozori za ravni krov (CFU/CVU + ISU) - betonska konstrukcija



Obloga za krovni prozor za ravan krov (LSF)

Praktična završna obrada

Dizajnirana da učini ugradnju krovnog prozora za ravni krov jednostavnijom, VELUX obloga za prozore za ravni krov uštedjet će vam vrijeme tijekom ugradnje tako što će ukloniti potrebu za postavljanjem obloge na licu mjesta i bojanjem. Ovo rješenje obuhvaća sve u jednom: PVC panele, parne brane (BBX) i lajsne.

VELUX obloga dizajnirana je za prozore koji su ugrađeni na krovove s nagibom između 0° - 5°, što znači da se može koristiti za većinu krovnih prozora za ravni krov. Može se koristiti sa svim VELUX prozorima za ravni krov.



Pametno upravljanje domom

Nudimo vam kompletan asortiman proizvoda za pametno upravljanje domom, koji odgovaraju vašim potrebama. Od jednostavnog VELUX zidnog prekidača do potpuno automatiziranog VELUX ACTIVE rješenja za optimalnu unutarnju klimu, u našoj ponudi naći ćete sve što trebate.

Daljinsko upravljanje		Pametno upravljanje	
VELUX zidni prekidač (KLI 310-313)	VELUX Touch (KLR 300)	VELUX App Control (KIG 300)	VELUX ACTIVE with NETATMO (KIX 300)
Tvornički povezan s proizvodom kojim upravlja	Udobnost upravljanja na dohvat prsta	Upravljajte i kad niste kod kuće	Automatizacija upravljanja domom i unutarnjom klimom
			
<ul style="list-style-type: none"> Jednostavno upravljanje jednim električnim ili solarnim proizvodom. 	<ul style="list-style-type: none"> Ne zahtijeva WiFi – daljinsko upravljanje unutar doma. Upravljanje s više proizvoda. Grupiranje proizvoda. Programiranje prozračivanja. Brz i jednostavan pristup često korištenim funkcijama. Dostupan svim ukućanima. 	<ul style="list-style-type: none"> Zahtijeva spajanje na WiFi – daljinsko upravljanje putem vašeg pametnog telefona, bilo gdje da se nalazite. Mogućnost programiranja upravljanja proizvodima. Upravljanje s više proizvoda Grupiranje proizvoda. Programiranje prozračivanja Glasovno upravljanje. Može se nadograditi s VELUX ACTIVE. Kompatibilno s Apple i Google. 	<ul style="list-style-type: none"> Ima sve VELUX App Control značajke. Automatizirano upravlja proizvodima na bazi senzora temperature, CO₂ i vlage kako bi se postigla ugodna unutarnja klima prostora. Praćenje vremenske prognoze. Prikaz trenutnih podataka klime prostora u aplikaciji.
Dodatna funkcionalnost sa svakim proizvodom.			
Uključen u pakiranje	Cijena: 108,00/ 135,00 EUR	Cijena: 103,20/ 129,00 EUR	Cijena: 205,60/ 257,00 EUR

VELUX sučelje za električne prozore KLF 200



Sučelje za spajanje VELUX električnih proizvoda s vanjskim sustavima automatizacije doma ili zgrade.

VELUX baterija KLB 100



Jedinica za napajanje VELUX električnih proizvoda u slučaju nestanka struje.



Udobnost na dohvat prsta

VELUX Touch – KLR 300

Pustite dašak svježeg zraka, zaštitite svoj dom od sunca ili zamračite za popodnevni odmor - sve s jednim dodirnom na daljinski upravljač.

- Jednostavno upravljanje s više električnih i solarnih proizvoda u jednoj prostoriji.
- Programiranje prozračivanja
- Dostupan svim ukućanima.
- Ne ovisi o WiFi-u.

Koja je prednost za vas?

Možete ostaviti otvoren prozor nakon tuširanja i programirati ga da se automatski zatvori nakon 15 minuta.



Upravlja i kad niste kod kuće

VELUX App Control – KIG 300

Potpuna kontrola nad svim vašim električnim i solarnim proizvodima izravno s vašeg telefona. Otvorite i zatvorite svoje krovne prozore, sjenila i rolete jednim potezom u aplikaciji na vašem telefonu. Upravljaite proizvodima pojedinačno ili u grupi.

- Programiranje prozračivanja i upravljanja proizvodima.
- Upravljanje putem aplikacije bilo gdje da se nalazite.
- Može se nadograditi s VELUX ACTIVE.

Koja je prednost za vas?

Vraćate se sa godišnjeg odmora? Neka vas dočeka prozračeni dom! U nekoliko klikova na vašem telefonu osigurajte puno svježeg zraka u vašem prostoru.



Ugodna unutarnja klima

VELUX ACTIVE with NETATMO – KIX 300

VELUX ACTIVE je rješenje za pametno upravljanje domom koje povezuje sve vaše električne i solarne proizvode.

- Prozračivanje na bazi senzora temperature, vlage i CO₂ kako bi se osigurala zdravlja unutarnja klima prostora.
- Potpuna kontrola putem aplikacije.
- Jednostavno upravljanje putem glasovne kontrole.

Koja je prednost za vas?

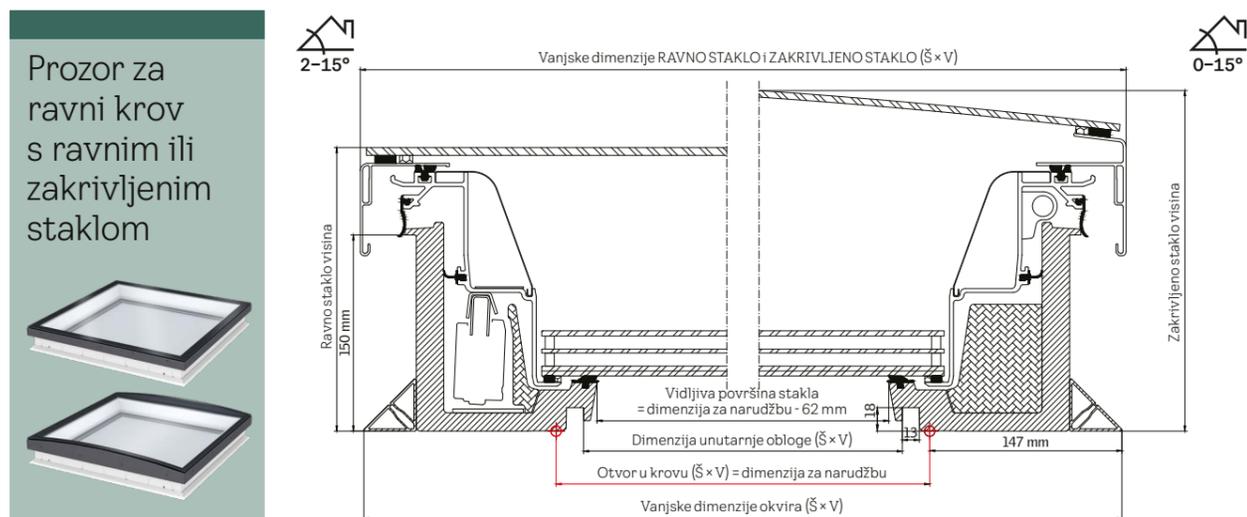
Probudi se uz svježiji povjetarac programiranjem otvaranja svojeg električnog krovnog prozora u 8:00. Kiša? Nema problema! Aplikacija će se prilagoditi vremenskoj prognozi.



iPhone, iPod i iPad su registrirani zaštitni znakovi tvrtke Apple Inc. registrirani u SAD-u i drugim državama. HomeKit je zaštitni znak tvrtke Apple Inc. Google i Google Play su zaštitni znakovi tvrtke Google LLC

Planiranje do posljednjeg detalja

Najvažnije dimenzije za planiranje



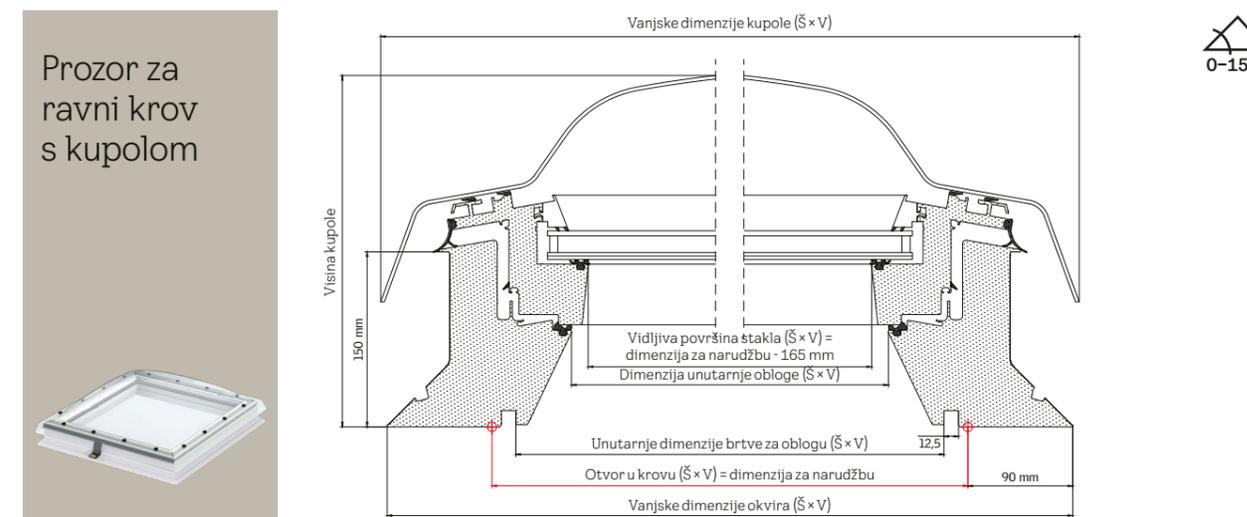
Dimenzija cm	Otvor u krovu mm (Š x V)	Okvir vanjske dimenzije mm (Š x V)	Vidljiva površina stakla mm (Š x V)	Dimenzija unutarnje obloge mm (Š x V)	Vanjska širina ravnog ili zakrivljenog stakla mm (Š x V)	Zakrivljeno staklo visina mm	Neto težina, CVU 0220Q / CVU 0225Q sa zakrivljenim staklom	Neto težina, CVU 0220Q / CVU 0225Q s ravnim staklom	Translucentna površina (m ²)
60x60	600x600	893x893	538x538	559x559	901x901	253	55,3/58,4 kg	53,6/56,6 kg	0,29
80x80	800x800	1093x1093	738x738	759x759	1101x1101	262	74,8/80,0 kg	72,8/77,9 kg	0,54
90x60	900x600	1193x893	835x538	859x559	1201x901	268	68,7/73,1 kg	66,8/71,2 kg	0,45
90x90	900x900	1193x1193	835x835	859x859	1201x1201	268	85,7/92,2 kg	83,5/89,9 kg	0,70
100x100	1000x1000	1293x1293	938x938	959x959	1301x1301	273	97,5/105,3 kg	99,2/107,0 kg	0,88
120x90	1200x900	1493x1193	1138x835	1159x859	1501x1201	286	102,6/111,0 kg	104,6/113,1 kg	0,95
120x120	1200x1200	1493x1493	1138x1138	1159x1159	1501x1501	286	123,1/134,2 kg	125,8/137,0 kg	1,30
150x80	1500x800	1793x1093	1438x738	1459x759	1801x1101	310	130,1/142,6 kg	141,6/154,0 kg	1,06
150x100	1500x1000	1793x1293	1438x938	1459x959	1801x1301	310	127,3/138,9 kg	130,4/142,0 kg	1,35
150x120	1500x1200	1793x1493	1438x1138	1459x1159	1801x1501	310	180,0/198,4 kg	189,4/207,8 kg	1,64
150x150	1500x1500	1793x1793	1438x1438	1459x1459	1801x1801	310	212,2/235,2 kg	223,6/246,5 kg	2,07
200x60	2000x600	2293x893	1938x538	1959x559	2301x901	359	154,2/166,7 kg	150,8/163,4 kg	1,04
200x100	2000x1000	2293x1293	1938x938	1959x959	2301x1301	359	190,4/210,9 kg	208,6/229,1 kg	1,82

Prozor za ravni krov s ravnim staklom ISU 2093	$U_{rc,ref500}$ W/(m ² K)	g	R_w	τ_v	Zrakopropusnost	Reakcija na vatru
CFU 0020 / CVU 0220 / CVU 0320, 2-slojno staklo	0,75 ¹⁾	0,52	39	0,68	4	D-s2, d2
CFU 0025 / CVU 0225 / CVU 0325, 3-slojno staklo	0,60 ¹⁾	0,49	41	0,63	4	D-s2, d2

¹⁾ Izračun u skladu s metodom u EN 1873:2014+A1:2016, dimenzija prozora od 120 x 120 cm s visinom nastavnog vijenca od 30 cm, A = 4,1 m².

Prozor za ravni krov sa zakrivljenim staklom ISU 1093	$U_{rc,ref500}$ W/(m ² K)	g	R_w	τ_v	Zrakopropusnost	Reakcija na vatru
CFU 0020 / CVU 0220 / CVU 0320, 2-slojno staklo	0,65 ¹⁾	0,52	39	0,69	4	D-s2, d2
CFU 0025 / CVU 0225 / CVU 0325, 3-slojno staklo	0,55 ¹⁾	0,49	42	0,63	4	D-s2, d2

¹⁾ Izračun u skladu s metodom u EN 1873:2014+A1:2016, dimenzija prozora od 120 x 120 cm s visinom nastavnog vijenca od 30 cm, A = 4,4 m².

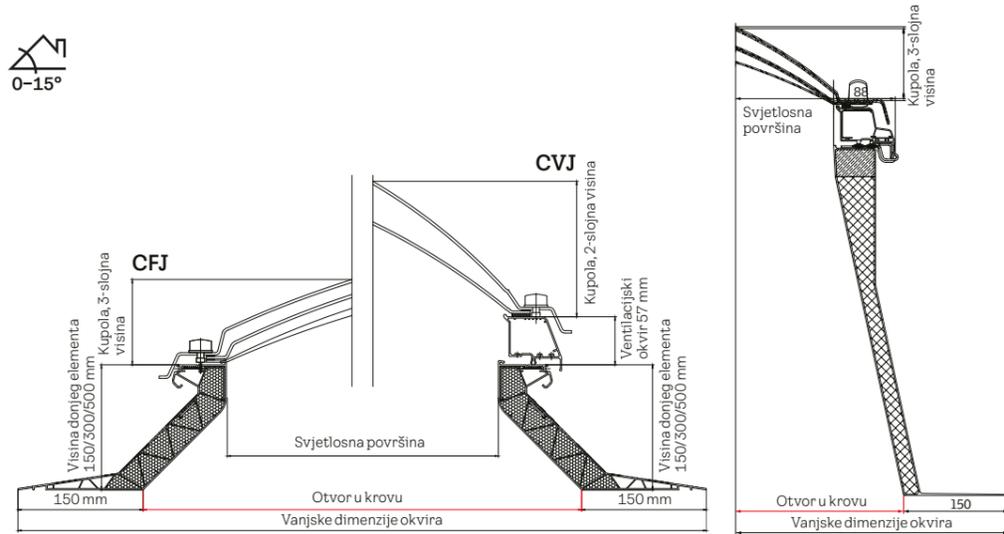


Dimenzija cm	Otvor u krovu mm (Š x V)	Okvir vanjske dimenzije mm (Š x V)	Okvir unutarnje dimenzije mm (Š x V)	Vidljiva površina stakla mm (Š x V)	Dimenzija unutarnje obloge mm (Š x V)	Kupola vanjske dimenzije mm (Š x V)	Visina kupole mm	Neto težina, donji element CVP s kupolom	Translucentna površina (m ²)
60x60	600x600	780x780	463,4x463,4	435x435	559x559	791x791	307	32 kg	0,19
90x60	900x600	1080x780	763,4x463,4	735x435	859x559	1091x791	307	41 kg	0,40
80x80	800x800	980x980	663,4x663,4	635x635	759x759	991x991	307	46 kg	0,32
90x90	900x900	1080x1080	763,4x763,4	735x735	859x859	1091x1091	357	56 kg	0,54
120x90	1200x900	1380x1080	1063,4x763,4	1035x735	1159x859	1391x1091	357	69 kg	0,76
100x100	1000x1000	1180x1180	863,4x863,4	835x835	959x959	1191x1191	357	66 kg	0,70
150x100	1500x1000	1680x1180	1363,4x863,4	1335x835	1459x959	1691x1191	407	92 kg	1,12
120x120	1200x1200	1380x1380	1063,4x1063,4	1035x1035	1159x1159	1391x1391	407	87 kg	1,07
150x150	1500x1500	1680x1680	1363,4x1363,4	1335x1335	1459x1459	1691x1691	407	132 kg	1,78

	U W/(m ² K)	g akriil/polikarbon.	R_w	τ_v akriil/polikarbon.	Zrakopropusnost	Reakcija na vatru
CFP 0073QV + ISD 0000 (akrilna) ili ISD 0010 (polikarbonatna)	0,80 ¹⁾	0,53/0,5	36	0,72/0,70	A3	B-s1,d0
CFP 0073QV + ISD 0100 (akrilna) ili ISD 0110 (polikarbonatna)	0,80 ¹⁾	0,53/0,5	36	0,72/0,70	4	B-s1,d0
CVP 0673QV + ISD 0000 (akrilna) ili ISD 0010 (polikarbonatna)	0,80 ¹⁾	0,20/0,23	36	0,25/0,26	A3	B-s1,d0
CVP 0673QV + ISD 0100 (akrilna) ili ISD 0110 (polikarbonatna)	0,80 ¹⁾	0,20/0,23	36	0,25/0,26	4	B-s1,d0

¹⁾ Izračun u skladu s metodom u EN 1873:2014+A1:2016, uključujući okvir postavljen na površinu rukovanja A = 3,4 m². Izračunato za veličinu prozora od 120 x 120 cm s visinom nastavnog vijenca od 30 cm, pri nagibu krova od 0°.

Kupola



Dimenzija cm	Otvor u krovu mm (Š × V)	Vanjski okvir dimenzije mm (Š × V)	Svjetlosna površina mm (Š × V)	Kupola, 2/3-slojna visina mm	Neto težina okvira 15/30/50 cm	Transluentna površina (m ²)
60×60	600×600	900×900	400×400	137	7/11/15 kg	0,16
80×80	800×800	1100×1100	600×600	177	10/14/20 kg	0,36
90×60	900×600	1200×900	700×400	177	9/31/19 kg	0,28
90×90	900×900	1200×1200	700×700	197	11/16/23 kg	0,49
100×100	1000×1000	1300×1300	800×800	217	12/18/25 kg	0,64
120×90	1200×900	1500×1200	1000×700	197	13/18/26 kg	0,70
120×120	1200×1200	1500×1500	1000×1000	268	14/21/30 kg	1,00
150×100	1500×1000	1800×1300	1300×800	217	15/22/31 kg	1,04
150×150	1500×1500	1800×1800	1300×1300	328	18/26/38 kg	1,69

Također dostupno i u veličini 200 × 100 s okvirom od samo 15 cm.

	U W/(m ² K)	g akril/polikarbon.	R _w	τ _v akril/polikarbon.	Zrakopropusnost	Reakcija na vatru akril/polikarbon.
CFJ 0010 ili CFJ 1010 + ISJ 0102 (akrilna) ili ISJ 0112 (polikarbonatna)	2.2 ¹⁾	0.75/0.52	20	0.80/0.52	-	razred E / B-s2, d0
CFJ 0010 ili CFJ 1010 + ISJ 0103 (akrilna) ili ISJ 0113 (polikarbonatna)	1.7 ¹⁾	0.69/0.47	22	0.75/0.46	-	razred E / B-s2, d0
CVJ 0210 ili CVJ 1210 + ISJ 0102 (akrilna) ili ISJ 0112 (polikarbonatna)	2.0 ²⁾	0.75/0.52	20	0.80/0.52	-	razred E / B-s2, d0
CVJ 0210 ili CVJ 1210 + ISJ 0103 (akrilna) ili ISJ 0113 (polikarbonatna)	1.6 ²⁾	0.69/0.47	22	0.75/0.46	-	razred E / B-s2, d0

Navedene vrijednosti su za okvire od PVC-a i visine 15 i 30 cm.

¹⁾ Prema normi DIN EN 1873 uključujući okvir postavljen na površinu rukovanja A = 2,6 m².

²⁾ Prema normi DIN EN 1873 uključujući okvir postavljen na površinu rukovanja A = 3,1 m².

Tablica dimenzija

Prozor sa zakrivljenim staklom za ravni krov CFU/CVU



Prozor s ravnim staklom za ravni krov CFU/CVU



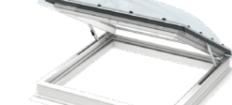
Prozor s kupolom za ravni krov CFP/CVP



Prozor s kupolom, odimljavanje za ravni krov CSP



Prozor s kupolom, izlaz na ravni krov CXP



Kupola CFJ/CVJ



mm	visina												
	600	800	900	1000	1200	1500	2000						
width	600	CFU CVU CFP CVP	CFJ CVJ	CFU CVU CFP CVP	CFJ CVJ							CFU CVU	200060
	800		CFU CVU CFP CVP	CFJ CVJ							CFU CVU	150080	
900	CFP CVP		CFU CVU CFP CVP	CFJ CVJ		CFU CVU	CFJ CVJ						
	060090		090090			120090							
1000				CFU CVU CFP CVP	CFJ CVJ CSP CXP			CFU CVU	CFJ CVJ	CFU CVU	CFJ CVJ	CFU CVU	CFJ CVJ
					100100			150100				200100	
1200			CFP CVP	CXP		CFU CVU CFP CVP	CFJ CVJ CSP CXP	CFU CVU	CFJ CVJ	CFU CVU	CFJ CVJ		
			090120			120120		150120					
1500				CFP CVP				CFU CVU CFP CVP	CFJ CVJ	CFU CVU	CFJ CVJ		
					100150			150150					

CFU, CVU, CFJ, CVJ – otvaraju se na dužoj strani.

CFP, CVP, CXP – otvaraju se na kraćoj strani.

Dimenzija cm

60×60 80×80 90×60 90×90 100×100 120×90 120×120 150×80 150×100 150×120 150×150 200×60 200×100

Broj motora u CVU modelu na solarno/električno napajanje

jedan motor jedan motor jedan motor jedan motor jedan motor jedan motor jedan motor jedan motor jedan motor dva motora dva motora dva motora dva motora

Broj solarnih ćelija u solarnom CVU

1 1 1 1 1 1 2 2 2 2 2 2 2

Cijene

Oznaka dimenzije	060060	080080	090060	090090	100100	120090	120120	150080	150100	150120	150150	200060	200100
Dimenzije otvora (cm)	60x60	80x80	90x60	90x90	100x100	120x90	120x120	150x80	150x100	150x120	150x150	200x60	200x100

Prozor za ravni krov sa zakrivljenim staklom

Pokrovni element		u _e (W/m²K)*													
ISU	Pokrovni element zakrivljeno staklo	515,20	613,60	568,80	682,40	757,60	788,00	985,60	916,80	1.000,80	1.174,40	1.364,00	1.038,40	1.432,80	
1093		644,00	767,00	711,00	853,00	947,00	985,00	1.232,00	1.146,00	1.251,00	1.468,00	1.705,00	1.298,00	1.791,00	
Donji element		u _e (W/m²K)*													
CFU	Fiksni donji element 2-struko staklo	0,65	364,00	433,60	401,60	481,60	535,20	556,80	652,80	588,80	668,80	754,40	877,60	668,80	920,00
0020Q			455,00	542,00	502,00	602,00	669,00	696,00	816,00	736,00	836,00	943,00	1.097,00	836,00	1.150,00
CFU	Fiksni donji element 3-struko staklo	0,55	472,80	563,20	521,60	625,60	695,20	723,20	848,80	764,80	869,60	980,80	1.140,80	869,60	1.196,00
0025Q			591,00	704,00	652,00	782,00	869,00	904,00	1.061,00	956,00	1.087,00	1.226,00	1.426,00	1.087,00	1.495,00
CVU	Otklopni donji element električni, 2-struko staklo	0,65	1.113,60	1.183,20	1.151,20	1.231,20	1.284,80	1.306,40	1.402,40	1.338,40	1.418,40	1.504,00	1.627,20	1.418,40	1.669,60
0220Q			1.392,00	1.479,00	1.439,00	1.539,00	1.606,00	1.633,00	1.753,00	1.673,00	1.773,00	1.880,00	2.034,00	1.773,00	2.087,00
CVU	Otklopni donji element električni, 3-struko staklo	0,55	1.222,40	1.312,80	1.271,20	1.375,20	1.444,80	1.472,80	1.598,40	1.514,40	1.619,20	1.730,40	1.890,40	1.619,20	1.945,60
0225Q			1.528,00	1.641,00	1.589,00	1.719,00	1.806,00	1.841,00	1.998,00	1.893,00	2.024,00	2.163,00	2.363,00	2.024,00	2.432,00
CVU	Solarno upravljani donji element, 2-struko staklo	0,65	1.113,60	1.183,20	1.151,20	1.231,20	1.284,80	1.306,40	1.402,40	1.338,40	1.418,40	1.504,00	1.627,20	1.418,40	1.669,60
0320Q			1.392,00	1.479,00	1.439,00	1.539,00	1.606,00	1.633,00	1.753,00	1.673,00	1.773,00	1.880,00	2.034,00	1.773,00	2.087,00
CVU	Solarno upravljani donji element, 3-struko staklo	0,55	1.222,40	1.312,80	1.271,20	1.375,20	1.444,80	1.472,80	1.598,40	1.514,40	1.619,20	1.730,40	1.890,40	1.619,20	1.945,60
0325Q			1.528,00	1.641,00	1.589,00	1.719,00	1.806,00	1.841,00	1.998,00	1.893,00	2.024,00	2.163,00	2.363,00	2.024,00	2.432,00

Prozor za ravni krov s ravnim staklom

Pokrovni element		u _e (W/m²K)*													
ISU	Pokrovni element s ravnim staklom	372,00	443,20	410,40	492,00	547,20	568,80	711,20	661,60	722,40	848,00	984,80	749,60	1.033,60	
2093		465,00	554,00	513,00	615,00	684,00	711,00	889,00	827,00	903,00	1.060,00	1.231,00	937,00	1.292,00	
Donji element		u _e (W/m²K)*													
CFU	Fiksni donji element 2-struko staklo	0,75	364,00	433,60	401,60	481,60	535,20	556,80	652,80	588,80	668,80	754,40	877,60	668,80	920,00
0020Q			455,00	542,00	502,00	602,00	669,00	696,00	816,00	736,00	836,00	943,00	1.097,00	836,00	1.150,00
CFU	Fiksni donji element 3-struko staklo	0,60	472,80	563,20	521,60	625,60	695,20	723,20	848,80	764,80	869,60	980,80	1.140,80	869,60	1.196,00
0025Q			591,00	704,00	652,00	782,00	869,00	904,00	1.061,00	956,00	1.087,00	1.226,00	1.426,00	1.087,00	1.495,00
CVU	Otklopni donji element električni, 2-struko staklo	0,75	1.113,60	1.183,20	1.151,20	1.231,20	1.284,80	1.306,40	1.402,40	1.338,40	1.418,40	1.504,00	1.627,20	1.418,40	1.669,60
0220Q			1.392,00	1.479,00	1.439,00	1.539,00	1.606,00	1.633,00	1.753,00	1.673,00	1.773,00	1.880,00	2.034,00	1.773,00	2.087,00
CVU	Otklopni donji element električni, 3-struko staklo	0,60	1.222,40	1.312,80	1.271,20	1.375,20	1.444,80	1.472,80	1.598,40	1.514,40	1.619,20	1.730,40	1.890,40	1.619,20	1.945,60
0225Q			1.528,00	1.641,00	1.589,00	1.719,00	1.806,00	1.841,00	1.998,00	1.893,00	2.024,00	2.163,00	2.363,00	2.024,00	2.432,00
CVU	Solarno upravljani donji element, 2-struko staklo	0,75	1.113,60	1.183,20	1.151,20	1.231,20	1.284,80	1.306,40	1.402,40	1.338,40	1.418,40	1.504,00	1.627,20	1.418,40	1.669,60
0320Q			1.392,00	1.479,00	1.439,00	1.539,00	1.606,00	1.633,00	1.753,00	1.673,00	1.773,00	1.880,00	2.034,00	1.773,00	2.087,00
CVU	Solarno upravljani donji element, 3-struko staklo	0,60	1.222,40	1.312,80	1.271,20	1.375,20	1.444,80	1.472,80	1.598,40	1.514,40	1.619,20	1.730,40	1.890,40	1.619,20	1.945,60
0325Q			1.528,00	1.641,00	1.589,00	1.719,00	1.806,00	1.841,00	1.998,00	1.893,00	2.024,00	2.163,00	2.363,00	2.024,00	2.432,00

* Izračunato za referentnu dimenziju od 120 x 120 cm i visinu od 30 cm, za nagib krova 0°

Svi pravokutni prozori (električni i solarni), otvaraju se na dužoj strani.

Dodaci za ugradnju														
ZCU	Produžni okvir 16 cm s pribudnicom	196,80	210,40	208,00	220,00	226,40	228,80	253,60	237,60	262,40	283,20	308,00	272,00	324,00
0015		246,00	263,00	260,00	275,00	283,00	286,00	317,00	297,00	328,00	354,00	385,00	340,00	405,00
ZCU	Produžni okvir 16 cm bez pribudnice	177,60	189,60	187,20	197,60	204,00	205,60	228,00	213,60	236,00	254,40	276,80	244,80	291,20
1015		222,00	237,00	234,00	247,00	255,00	257,00	285,00	267,00	295,00	318,00	346,00	306,00	364,00
ZZZ	Set za osiguranje	43,20	46,40	45,60	48,00	49,60	50,40	56,00	52,00	62,40	68,00	60,00	71,20	
210U	pokrovnog materijala	54,00	58,00	57,00	60,00	62,00	63,00	70,00	65,00	72,00	78,00	85,00	75,00	89,00
LSF	Obloga**	281,60	308,00	301,60	321,60	335,20	341,60	362,40	345,60	368,80	375,20	402,40	385,60	419,20
2000		352,00	385,00	377,00	402,00	419,00	427,00	453,00	432,00	461,00	469,00	503,00	482,00	524,00

** Obloga za ravni krov. Sveobuhvatno rješenje uključuje PVC ploče, parnu branu i okvir.

Sjenila za prozore za ravni krov sa zakrivljenim i ravnim staklom														
MSU	Sjenilo za zaštitu od vrućine, solarno napajanje	361,60	377,60	369,60	385,60	393,60	400,80	408,80	404,80	416,80	448,00	491,20	440,80	515,20
		452,00	472,00	462,00	482,00	492,00	501,00	511,00	506,00	521,00	560,00	614,00	551,00	644,00
DSU	Sjenilo za zamračenje, solarno napajanje	361,60	377,60	369,60	385,60	393,60	400,80	408,80	404,80	416,80	448,00	491,20	440,80	515,20
		452,00	472,00	462,00	482,00	492,00	501,00	511,00	506,00	521,00	560,00	614,00	551,00	644,00
ZIU	Komarnik, ručno upravljanje	90,40	94,40	92,80	96,00	98,40	100,00	102,40	101,60	104,00	112,00	123,20	110,40	128,80
		113,00	118,00	116,00	120,00	123,00	125,00	128,00	127,00	130,00	140,00	154,00	138,00	161,00

DSU i MSU se ne mogu kombinirati zajedno.

PRODUŽECI ZA NESAVITLJIVE TUNELE		OK14											
ZTR 0062	VELUX nesavitljivi produžetak ZTR za svjetlosne tunele	66,40	83,00										
ZTR 0124	VELUX nesavitljivi produžetak ZTR za svjetlosne tunele	86,40	108,00										
SET ZA TOPLINSKU IZOLACIJU													
ZTB 2002	Set za bolju U-vrijednost za svjetlosne tunele, ZTB	44,80	56,00										
PRODUŽETAK OKVIRA ZA SVJETLOSNE TUNELE ZA RAVNI KROV													
ZCE 0015	VELUX potkonstrukcija ZCE za svjetlosne tunele TCF/TCR za ravne krovove	154,40	193,00										
SET ZA SVJETLO													
ZTL	VELUX set za rasvjetu ZTL za svjetlosne tunele	89,60	112,00										

Proizvodi dostupni odmah na VELUX skladištu
* Odmah na skladištu dostupna je samo prozirna verzija kupole (0000) u dimenziji 100x100 cm.

Proizvodi dostupni s rokom isporuke.

Sve cijene su izražene u EUR.
Crne cijene uključuju PDV.

Oznaka dimenzije	060060	060090	080080	090090	100100	090120	120120	150100	150150	150150
Dimenzije otvora (cm)	60x60	60x90	80x80	90x90	100x100	90x120	120x120	150x100	150x150	150x150

Prozor za ravni krov s kupolom

Pokrovni element		u _e (W/m²K)**									
ISD	0000*/0100	Akrilna kupola, prozirna / mlječna	208,00	229,60	247,20	275,20	305,60	317,60	397,60	403,20	550,40
			260,00	287,00	309,00	344,00	382,00	397,00	497,00	504,00	688,00
ISD	0010/0110	Polikarbonatna kupola, prozirna / mlječna	224,80	247,20	267,20	296,80	330,40	343,20	428,80	436,00	594,40
			281,00	309,00	334,00	371,00	413,00	429,00	536,00	545,00	743,00
Donji element		u _e (W/m²K)**									
CFP 0073	Fiksni donji element 2-struko staklo	0,87	208,00	229,60	248,00	276,00	306,40	318,40	373,60	383,20	502,40
			260,00	287,00	310,00	345,00	383,00	398,00	467,00	479,00	628,00
CFP 0073QV	Fiksni donji element, 2-struko staklo, protuprovalna zaštita	0,80	330,40	364,80	393,60	437,60	486,40	505,60	593,60	608,00	797,60
			413,00	456,00	492,00	547,00	608,00	632,00	742,00	760,00	997,00
CVP 0073U	Otklopni model s ručnim upravljanjem, donji element, 2-struko staklo	0,87	452,00	486,40	515,20	559,20	608,00	627,20	715,20	729,60	-
			565,00	608,00	644,00	699,00	760,00	784,00	894,00	912,00	-
CVP 0573	Otklopni model na električno napajanje, donji element, 2-struko staklo										



Više inspiracije
na www.velux.hr

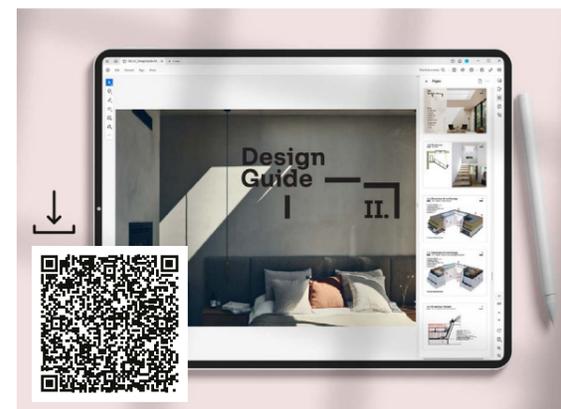
Višenamjenska dvorana u Klausu, Austrija
Arhitekt: Dietrich | Untertifaller Architekten
Fotograf: Patricia Weisskirchner



Podrška

Nudimo vam podršku i pomoć u svakoj fazi rada s našim proizvodima.

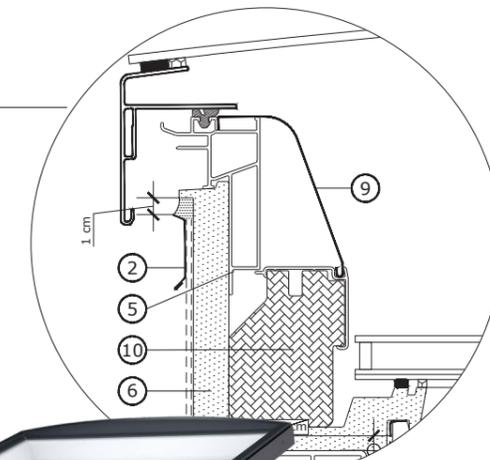
Arhitektonska podrška



Osobno savjetovanje

Iskoristite našu stručnu podršku pri odabiru optimalnih rješenja za dnevno svjetlo ispod ravnog krova vašeg Projekta.

 Kontaktirajte nas putem
velux-hr@velux.com



BIM Objekti

Za korisnike alata ArchiCAD, AutoCAD, Revit i 3dsMax nudimo niz gotovih biblioteka objekata.

 Preuzmite na:
www.velux.hr/bim-cad



Podrška kod ugradnje



Pokazna ugradnja na objektu

VELUX nudi besplatnu obuku tijekom ugradnje tvrtkama koje po prvi put postavljaju naše prozore za ravni krov. Ako vam je potrebna pomoć, molimo kontaktirajte našu službu za korisnike barem 10 radnih dana prije ugradnje.

 tel. 0800 600 400



Servis



VELUX jamstvo i servis

Prozori za ravni krov i kupole imaju 5 godina VELUX jamstva, a sjenila i tende 2 godine.

 Pogledajte detalje na
www.velux.hr/jamstvo

Jamčimo dostupnost rezervnih dijelova i servisnu podršku u svakom dijelu zemlje.



Sve cijene u katalogu su izražene u EUR i preporučene su maloprodajne cijene. Stopa PDV-a je 25 %. Navedene cijene su okvirne i ne predstavljaju ponudu za sklapanje kupoprodajnog ugovora. Stvarnu prodajnu cijenu provjerite sa svojim prodavateljem ili majstorom.

Detaljne rokove isporuke provjerite na www.velux.hr/cjenik.

Detaljne odredbe i uvjete VELUX jamstva možete pronaći na www.velux.hr/jamstvo.

VELUX ne odgovara za pogreške u katalozima, brošurama i drugim tiskanim materijalima. VELUX zadržava pravo izmjene svojih proizvoda i cijena bez prethodne obavijesti. Aktualne cijene dostupne su na www.velux.hr/cjenik.

Sve specifikacije proizvoda, izjave, informacije i podaci (zajedničkim nazivom "Informacije") u ovoj brošuri podložni su mogućim promjenama. Kupac je odgovoran za provjeru i potvrdu podataka u trenutku slanja narudžbe. Vjeruje se da su sve informacije točne i pouzdane, ali su prezentirane bez jamstva ili odgovornosti bilo koje vrste. Za potvrdu informacija provjerite podatke na velux.hr ili kontaktirajte VELUX službu za korisnike.



Za više informacija o načinima kako transformirati prostore prozorima za ravni krov preuzmite VELUX priručnik za prozore za ravni krov Design Guide.

VELUX Hrvatska d.o.o.
Av. V. Holjevca 40
HR-10010 Zagreb

Besplatni tel. 0800 600 400

Email: velux-hr@velux.com
Web stranica: www.velux.hr

facebook.com/velux.hr
youtube.com/veluxhrvatska

