

# VELUX App Control

## KIG 300

Installation instructions

Installationsanleitung

Notice d'installation

Monteringsvejledning

Montage instructies

Istruzioni di installazione

Instrucciones de

instalación

Uputstva za ugradnju

Montážní návod

Paigaldusjuhendid

Upute za ugradnju

lebuvešanas instrukcijas

Montavimo instrukcijos

Beépítési tájékoztató

Installeringsveiledning

Instrukcja montażu

Instruções de instalação

Instruciuni de instalare

Navodila za montažo

Návod na montáž

Uputstva za ugradnju

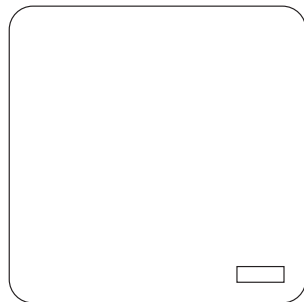
Asennusohjeet

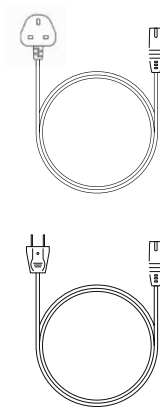
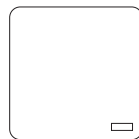
Installationsanvisning

Montaj kılavuzları

Інструкція зі

встановлення





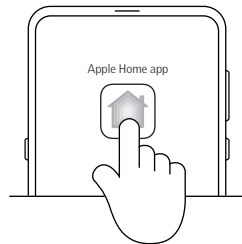
Q | VELUX ACTIVE with NETATMO



or  
ou  
oder  
o

VELUX®

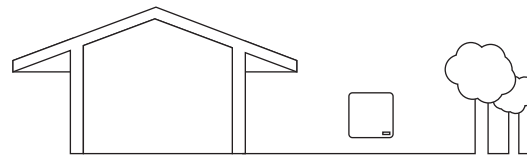
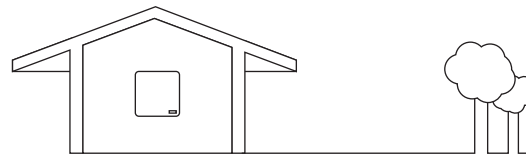
iPhone / iPad

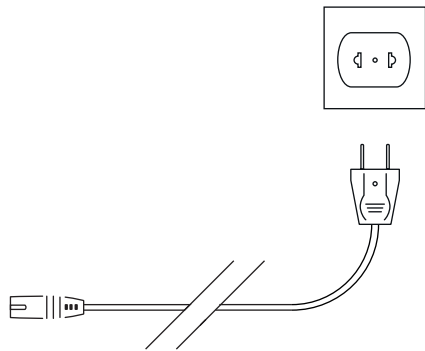
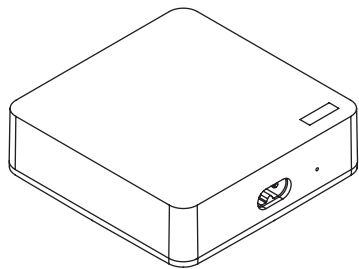


+

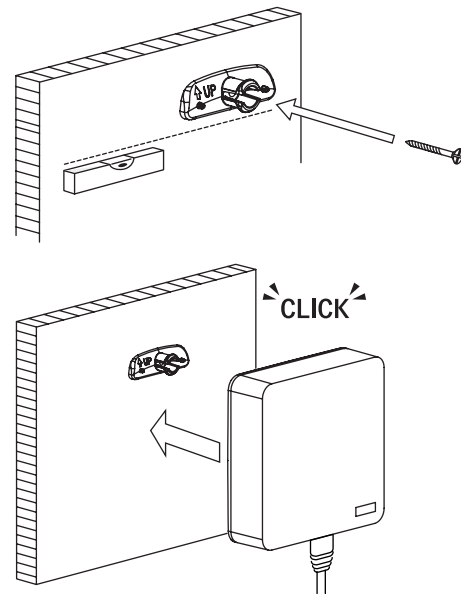
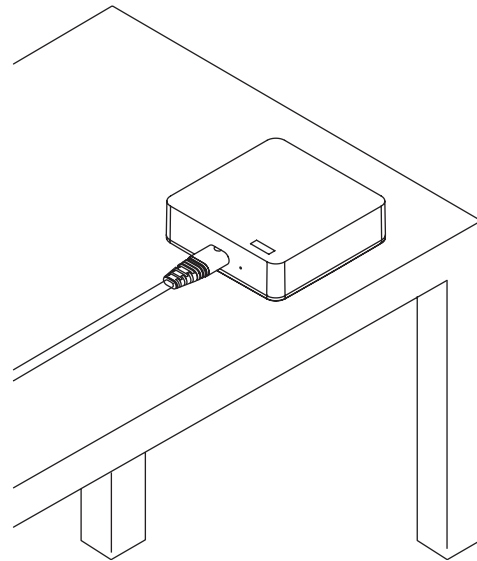
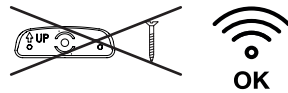


VELUX®





**VELUX®**



## Important information

Read instructions carefully before installation and operation. Keep the instructions for future reference and hand them over to any new user.

## Safety

VELUX App Control KIG 300 and mains cable are for indoor and dry environment use only. Use only with the supplied mains cable.

VELUX App Control can be used by persons (aged 8 years and above) with sufficient experience and knowledge if they have been given instruction concerning safe use and understand the hazards involved.

Children must not play with VELUX App Control

If mains cable is damaged, it must be replaced.

## Product

Check that the gateway can operate the relevant products from the chosen position before final fixing.

VELUX App Control is based on two-way RF (radio frequency) communication and marked with the symbol [↔]. This symbol can be found on the data label

Radio specifications:

Parameters			Model/version
Radio	Frequency band	Power (mW)	NXG01E
io-homecontrol®	868.0 – 870.0 MHz	20	X
	2400 – 2483.5 MHz	25	–
RF sub-GHz	863.0 – 870.0 MHz	15	X
WiFi 802.11 b/g/n	2400 – 2483.5 MHz	100	X

Radio frequency range: 300 m free field. Depending on building construction, the indoor range is approx 30 m. However, constructions with reinforced concrete, metal ceilings and plaster walls with steel members may reduce the range.

The only way to turn off the gateway is to disconnect the mains cable. Ensure that the socket outlet is always easily accessible.

Electrical products must be disposed of in conformity with national regulations for electronic waste and not with household waste.

Used batteries must not be disposed of together with household waste but have to be disposed of in conformity with the relevant national environmental regulations. Batteries contain substances that can be harmful if not handled and recycled correctly.



Use local authority battery disposal point where available. The packaging can be disposed of with usual household waste.

## Maintenance

VELUX App Control requires a minimal amount of maintenance. The surface may be cleaned with a soft, damp cloth.

Disconnect mains or battery supply before carrying out any maintenance or service work to the window and products connected to it and ensure that it cannot be reconnected unintentionally.

Spare parts are available from your VELUX sales company.

If you have any technical questions, please contact your VELUX sales company, see telephone list or [www.velux.com](http://www.velux.com).

## Interfaces

### Compatible with :

iOS: To control this HomeKit-enabled accessory, the latest version of iOS or iPadOS is recommended.

Controlling this HomeKit-enabled accessory automatically and away from home requires a HomePod, Apple TV, or iPad set up as a home hub. It is recommended that you update to the latest software and operating system.

Android: A recent version of Android with access to Google Play is recommended.

### Legal Notice

Android, Google Play and the Google Play logo are trademarks of Google LLC.

iPhone, iPod and iPad are registered trademarks of Apple Inc., registered in the US and other countries. App Store is a service mark of Apple Inc., registered in the U.S. and other countries. HomeKit and iPadOS are trademarks of Apple Inc. iOS is a trademark or registered trademark of Cisco in the U.S. and other countries and is used under license.

## Declaration of conformity

We herewith declare that VELUX App Control KIG 300 (gateway 3LG E01/ NXG01E) is in conformity with the Radio Equipment Directive 2014/53/EU and the RoHS Directive 2011/65/EC and has been manufactured in accordance with the harmonised standards EN 62368-1(2014), EN 300220-2 v3.1.1, EN 300220-1 v3.1.1, EN 300328 v2.1.1, EN 301489-1 v2.2.0, EN 301489-3 v2.1.1, EN 301489-17 v3.2.0, EN 55032(2015), EN 55024(2010) +A1(2015), EN 61000-3-2 (2014), EN 61000-3-3 (2013), EN 61326-1(2013), EN 62311(2008), EN 62479(2010) and EN 50581(2012). The notified body LCIE, identification number 0081, performed the tests and the reports on the products and issued the EU-type examination certificate number RED\_86, RED\_87, RED88.

## Declaration of conformity

	Product compliance with the EU legislation.
	Class 2 circuit.
	AC: Alternating current.
	DC: Direct current.
	The non-working product should be disposed of according to local regulations. It should not be placed in ordinary household waste bin.

## Wichtige Informationen

Vor Montagebeginn und Betrieb bitte sorgfältig die gesamte Anleitung lesen. Die Anleitung für den späteren Gebrauch aufbewahren und diese an den jeweiligen neuen Benutzer weitergeben.

## Sicherheit

VELUX App Control KIG 300 und das Netzkabel sind nur für den Innenraum in trockener Umgebung zugelassen.

Nur mit dem mitgelieferten Netzkabel verwenden.

Die VELUX App Control kann von Personen (ab 8 Jahren und älter) mit ausreichenden Erfahrungen und Kenntnissen benutzt werden, wenn sie eine Einweisung in dessen sichere Nutzung erhalten haben und die damit verbundenen Gefahren verstehen.

Kinder dürfen nicht mit der VELUX App Control

Falls das Netzkabel beschädigt wird, muss es ausgetauscht werden.

## Produkt

Achten Sie darauf, dass das Internet Gateway die relevanten Produkte von der gewählten Stelle aus betreiben kann, bevor es endgültig montiert wird.

Die VELUX App Control basiert auf einer Zweiwege-Radiofrequenz (RF)-Kommunikation und trägt das Symbol [↔]. Dieses Symbol befindet sich auf dem Typenaufkleber

Frequenz Spezifikationen:

Parameter			Modell / Version
Radio	Frequenzband	Strom (mW)	NXG01E
io-homecontrol®	868.0 – 870.0 MHz	20	X
	2400 – 2483.5 MHz	25	–
RF sub-GHz	863.0 – 870.0 MHz	15	X
WiFi 802.11 b/g/n	2400 – 2483.5 MHz	100	X

Reichweite der Radiofrequenz: 300 m im freien Feld. Je nach Baukonstruktion liegt die Reichweite im Haus bei ca. 30 m. Jedoch können Aufbauten mit verstärktem Beton, Metalldecken und Gipswänden mit Stahlbewehrungen die Reichweite verringern.

Das Gateway kann nur durch Herausnahme des Netzkabels abgeschaltet werden. Sicherstellen, dass die Steckdose immer leicht zugänglich ist.

Elektrische Produkte sind nach nationalen Bestimmungen als elektronischer Müll zu entsorgen und dürfen nicht in den Hausmüll gelangen.

Batterien dürfen nicht im Hausmüll gelangen, sondern sind nach den geltenden Umweltrichtlinien zu entsorgen. Batterien enthalten Stoffe, die schädlich sein können, wenn sie nicht korrekt behandelt und wiederverwertet werden.



Batterien an Hersteller, Vertreiber oder kommunale Erfassungsstellen zurückgeben. Die Verpackung kann mit dem Hausmüll entsorgt werden.

## Wartung

Die VELUX App Control ist fast wartungsfrei. Die Oberfläche kann mit einem weichen, feuchten Tuch gereinigt werden.

Bei Wartung und Service des Fensters oder der Elektroprodukte zuerst die Strom- bzw. die Akkuversorgung ausschalten bzw. trennen und sicherstellen, dass diese nicht unabsichtlich wieder eingeschaltet werden kann.

Ersatzteile sind bei Ihrer zuständigen VELUX Vertriebsgesellschaft erhältlich.

Bei technischen Fragen wenden Sie sich bitte an Ihre zuständige VELUX Vertriebsgesellschaft, siehe Telefonverzeichnis oder [www.velux.com](http://www.velux.com).

## Interfaces

### Kompatibel mit:

iOS: Zur Steuerung dieses Zubehörs mit HomeKit-Funktion wird die neueste Version von iOS oder iPadOS empfohlen.

Für dieses HomeKit-fähige Zubehör benötigen Sie zur automatischen Steuerung und zur Steuerung, wenn Sie nicht zu Hause sind, einen HomePod, einen Apple TV oder ein iPad, was als HomeKit-Steuerzentrale konfiguriert sein muss. Es wird empfohlen, die aktuellsten Updates der Software und des Betriebssystems durchzuführen.

Android: Es wird eine aktuelle Android-Version mit Zugriff auf Google Play empfohlen.

Android, Google Play und das „Google Play“-Logo sind Warenzeichen von Google LLC.

iPhone, iPod und iPad sind in den USA und anderen Ländern eingetragene Marken der Apple Inc. App Store ist eine in den USA und in anderen Ländern eingetragene Dienstleistungsmarke der Apple Inc. HomeKit und iPadOS sind Marken der Apple Inc. iOS ist eine in den USA und in anderen Ländern eingetragene Marke von Cisco und wird unter Lizenz verwendet.

## Konformitätserklärung

Wir erklären hiermit, dass die VELUX App Control KIG 300 (gateway 3LG E01/ NXG01E) der Funkanlagenrichtlinie 2014/53/EU und der RoHS-Richtlinie 2011/65/EU entspricht sowie gemäß den harmonisierten Normen EN 62368-1(2014), EN 300220-2 v3.1.1, EN 300220-1 v3.1.1, EN 300328 v2.1.1, EN 301489-1 v2.2.0, EN 301489-3 v2.1.1, EN 301489-17 v3.2.0, EN 55032(2015), EN 55024(2010) +A1(2015), EN 61000-3-2 (2014), EN 61000-3-3 (2013), EN 61326-1(2013), EN 62311(2008), EN 62479(2010) und EN 50581(2012) hergestellt ist. Die benannte Stelle LCIE, Identifikationsnummer 0081, hat die Tests und Berichte über die Produkte durchgeführt und die EUBaumusterprüfbescheinigungsnr. RED\_86, RED\_87, RED\_88 ausgestellt.

## Symbolbeschreibung

	Produktkonformität mit der Gesetzgebung der EU.
	Schutzklasse 2.
	AC: Wechselstrom
	DC: Gleichstrom.
	Das nicht-funktionierende Produkt ist nach nationalen Bestimmungen zu entsorgen. Es darf nicht im Hausmüll gelangen.

# VELUX App Control KIG 300

VELUX®

VELUX®

## Information importante

Lire attentivement la totalité de la notice avant l'installation et l'utilisation. Conserver cette notice pour vous y référer en cas de besoin et ne pas oublier de la transmettre à tout nouvel utilisateur.

## Sécurité

La solution VELUX App Control KIG 300 et le câble d'alimentation sont prévues pour un usage intérieur et un endroit sec uniquement.

Utiliser uniquement avec le câble d'alimentation fourni.

La solution VELUX App Control peut être utilisée par des personnes (âgés de 8 ans et plus) ayant suffisamment d'expériences et de connaissances s'ils ont reçu des instructions appropriées concernant une utilisation de manière sûre et comprennent les risques associés.

Les enfants ne doivent pas jouer avec la solution VELUX App Control

Si le câble d'alimentation est endommagé, il devra être remplacé.

## Produit

Vérifier qu'il est possible d'actionner les produits souhaités avec la passerelle à partir de la position choisie et avant la fixation finale.

La solution VELUX App Control est basé sur la communication RF deux-voies et marquée avec le symbole [↔]. Ce symbole est visible sur l'étiquette des caractéristiques.

Caractéristique radio :

Paramètres			Modèle / version
Radio	Bande fréquence	Puissance (mW)	NXG01E
iQ-homecontrol®	868.0 – 870.0 MHz	20	X
	2400 – 2483.5 MHz	25	-
RF sub-GHz	863.0 – 870.0 MHz	15	X
WiFi 802.11 b/g/n	2400 – 2483.5 MHz	100	X

Portée de la transmission radio : 300 m en extérieur et sans obstacle. En intérieur, portée d'environ 30 m. Cependant les constructions en béton armé, les plafonds métalliques et les plaques de plâtre avec des ossatures en acier peuvent réduire cette valeur.

La seule façon d'éteindre la passerelle est de débrancher le câble d'alimentation. Assurez-vous que la prise de courant soit toujours facilement accessible.

Les produits électriques/électroniques doivent être mis en décharge conformément à la réglementation sur les déchets électroniques en vigueur et ne doivent pas être jetés avec les ordures ménagères.

Les piles usagées ne doivent pas être jetées avec les déchets ménagers mais doivent être collectées conformément à la réglementation nationale en vigueur. Les piles contiennent des substances qui peuvent être dangereuses, si elles ne sont pas utilisées et recyclées correctement.



Utiliser les points de collecte locaux ou déchetteries si disponible. L'emballage peut être jeté avec les ordures ménagères.

## Entretien

La solution VELUX App Control ne requiert qu'un minimum d'entretien. La surface peut être nettoyée à l'aide d'un chiffon doux et humide.

Débrancher l'alimentation du réseau ou de la batterie avant tous travaux d'entretien sur la fenêtre ou tout produit l'équipant. S'assurer que l'on ne puisse pas la rebrancher par inadvertance.

Durée de vie estimée de batterie : Min. 2 ans.

Les pièces détachées sont disponibles auprès de votre société de vente VELUX.

Si vous avez une question technique, merci de contacter votre société de vente VELUX, voir numéro indiqué ou [www.velux.com](http://www.velux.com).

## Interfaces

Compatible avec :

iOS: Pour contrôler cet accessoire compatible HomeKit, la dernière version d'iOS ou d'iPadOS est recommandée.

Le contrôle de cet accessoire HomeKit automatiquement et hors de la maison nécessite un HomePod, Apple TV ou iPad configuré comme concentrateur. Il est recommandé de mettre à jour vers la dernière version du logiciel et du système d'exploitation.

Android: Une version récente d'Android avec accès à Google Play est recommandée.

Android, Google Play and the Google Play logo sont des marques de Google LLC.

iPhone, iPod, iPad sont des marques d'Apple Inc. déposées aux Etats-Unis et dans d'autres pays. App Store est une marque de service d'Apple Inc. déposée aux Etats-Unis et dans d'autres pays. HomeKit et iPadOS sont des marques d'Apple Inc. iOS est une marque de Cisco déposée aux Etats-Unis et dans d'autres pays et est utilisée sous licence.

## Déclaration de Conformité

Nous déclarons que la solution VELUX App Control KIG 300 (passerelle 3LG E01/ NXG01E) est conforme à la Directive des Équipements Radioélectriques 2014/53/UE et à la Directive RoHS 2011/65/UE et a été fabriquée selon les Normes harmonisées EN 62368-1(2014), EN 300220-2 v3.1.1, EN 300220-1 v3.1.1, EN 300328 v2.1.1, EN 301489-1 v2.2.0, EN 301489-3 v2.1.1, EN 301489-17 v3.2.0, EN 55032(2015), EN 55024(2010) +A1(2015), EN 61000-3-2 (2014), EN 61000-3-3 (2013), EN 61326-1(2013), EN 62311(2008), EN 62479(2010) et EN 50581(2012). L'organisme notifié LCIE, numéro d'identification 0081, a effectué des essais et rapports sur les produits et il a délivré le numéro de certificat type EU RED\_86, RED\_87, RED\_88.

## Description symboles

	Produit conforme à la législation EU.
	Classe 2
	AC : Courant alternatif.
	DC : Courant continu
	Le produit non utilisé doit être éliminé conformément aux réglementations locales. Il ne doit pas être placé dans une poubelle ordinaire.

# VELUX App Control KIG 300

VELUX®

VELUX®

## Vigtig information

Læs hele vejledningen grundigt igennem før montering og ibrugtagning. Gem vejledningen til senere brug og giv den videre til en evt. ny bruger.

## Sikkerhed

VELUX ACTIVE indeklimatestyring KIG 300 og netledning er kun til indendørs brug i tørre miljøer. Må kun anvendes med den medleverede netledning.

VELUX ACTIVE indeklimatestyring kan bruges af personer (fra 8 år og derover) med tilstrækkelig erfaring og viden, hvis de har fået vejledning i sikker brug og forstår de dermed forbundne risici.

Børn må ikke lege med VELUX ACTIVE indeklimatestyring (udgangskontakt, indeklimate sensor og app). Hvis netledningen er beskadiget, skal den udskiftes.

Advarsel: Fare for eksplosion hvis batteriet udskiftes med en forkert type. Brug kun alkaline AA-batterier til NXS01 og alkaline AAA-batterier til NXD01E.

## Produkt

Inden gatewayen fastgøres, anbefales det at kontrollere, om de relevante produkter kan betjenes fra den ønskede placering.

VELUX ACTIVE indeklimatestyring er baseret på tovejs RF (radiofrekvens) kommunikation og mærket med dette symbol [↔]. Symbolet er vist på typeetiketten.

Radiospecifikationer:

Parametre			Model / version
Radio	Frekvensbånd	Strøm (mW)	NXG01E
io-homecontrol®	868.0 – 870.0 MHz	20	X
	2400 – 2483.5 MHz	25	-
RF sub-GHz	863.0 – 870.0 MHz	15	X
WiFi 802.11 b/g/n	2400 – 2483.5 MHz	100	X

Radiofrekvensrækkevidde: 300 m i frit felt. Afhængig af bygningsforholdene er rækkevidden indendørs ca. 30 m. Konstruktioner med armeret beton, metallofter og gipsvægge med stålregler kan dog reducere rækkevidden.

Den eneste måde at slukke for gatewayen er ved at afbryde forbindelsen til netledningen. Sørg for, at stikkontakten altid er lettilgængelig.

Elektriske produkter må ikke smides ud med husholdningsaffald, men skal bortskaffes i henhold til nationale regler for elektronisk affald.

Brugte batterier må ikke smides ud sammen med husholdningsaffald, men skal bortskaffes i overensstemmelse med gældende nationale miljøforskrifter. Batterier indeholder stoffer, der kan være skadelige, hvis de ikke håndteres og genanvendes korrekt.



Brug særskilt batteriindsamlingsordning. Emballagen kan bortskaffes sammen med almindeligt husholdningsaffald.

## Vedligeholdelse

VELUX ACTIVE indeklimatestyring kræver minimal vedligeholdelse. Overfladen kan rengøres med en blød, fugtig klud.

Ved vedligeholdelse og service af vindue og tilhørende produkter skal forsyningsspændingen være afbrudt, og det skal sikres, at den ikke uforvarende kan tilsluttes igen.

Forventet levetid for batterier: Min. 2 år.

Reserve dele kan bestilles hos dit VELUX salgsselskab. Eventuelle tekniske spørgsmål rettes til dit VELUX salgsselskab, se telefonliste eller [www.velux.com](http://www.velux.com).

## Interfaces

**Kompatibelt med:**

iOS: For at kunne betjene dette HomeKit-aktiveret tilbehør anbefales den nyeste version af iOS eller iPadOS.

Automatisk betjening af dette HomeKit-aktiveret tilbehør, når du ikke er hjemme, kræver HomePod, Apple TV eller iPad konfigureret som hjemmehub. Det anbefales, at du opdaterer til nyeste software og operativsystem.

Android: En ny version af Android med adgang til Google Play anbefales.

Android, Google Play og Google Play-logoet er varemærker tilhørende Google LLC.

iPhone, iPod og iPad er varemærker tilhørende Apple Inc., som er registreret i USA og andre lande. App Store er et servicemærke tilhørende Apple Inc., som er registreret i USA og andre lande. HomeKit og iPadOS er varemærker tilhørende Apple Inc. iOS er et varemærke eller registreret varemærke tilhørende Cisco i USA og andre lande og anvendes under licens.

## Overensstemmelseserklæring

Vi erklærer hermed, at VELUX ACTIVE indeklimatestyring KIX 300 (gateway 3LG E01/ NXG01E) er i overensstemmelse med Radioudstyrsdirektivet 2014/53/EU og RoHS direktivet 2011/65/EU og er fremstillet i overensstemmelse med de harmoniserede standarder EN 62368-1(2014), EN 300220-2 v3.1.1, EN 300220-1 v3.1.1, EN 300328 v2.1.1, EN 301489-1 v2.2.0, EN 301489-3 v2.1.1, EN 301489-17 v3.2.0, EN 55032(2015), EN 55024(2010) +A1(2015), EN 61000-3-2 (2014), EN 61000-3-3 (2013), EN 61326-1(2013), EN 62311(2008), EN 62479(2010) og EN 50581(2012). Det bemyndigede organ LCIE, identifikationsnummer 0081, har gennemført tests og udarbejdet rapporter om produkterne og udstedt EU-typeafprøvningsattest nr. RED\_86, RED\_87, RED\_88.

## Symbolbeskrivelse

	Produktoverensstemmelse med EU lovgivning.
	Klasse 2 kredslejlighed.
	AC: Vekslestrøm.
	DC: Jævnstrøm.
	Defekte produkter skal bortskaffes i henhold til lokale bestemmelser. Produktet må ikke smides ud med almindeligt husholdningsaffald.



# VELUX App Control KIG 300

VELUX®

VELUX®

## Belangrijke informatie

Lees deze instructies voor installatie en gebruik zorgvuldig door. Bewaar deze instructies voor later gebruik en geef ze door aan iedere nieuwe gebruiker.

## Veiligheid

VELUX App Control KIG 300 en voedingskabel zijn alleen geschikt voor gebruik binnen en in een droge omgeving.

Gebruik alleen met de meegeleverde voedingskabel.

VELUX App Control kan worden gebruikt door personen (8 jaar en ouder) met voldoende ervaring en kennis wanneer ze instructies ontvangen hebben over het veilig gebruiken en de mogelijke gevaren begrijpen.

Kinderen moeten niet met VELUX App Control

Als de hoofdstroomkabel beschadigd is, moet hij worden vervangen.

## Product

Controleer dat de gateway de producten kan bedienen vanaf de gekozen positie alvorens alles vast te zetten.

VELUX App Control is gebaseerd op tweerichtings RF (radiofrequentie) communicatie en gemarkeerd met het symbol [↔]. Dit symbol kan op het label gevonden worden.

Radio specificaties:

Parametre			Model / version
Radio	Frekvensbånd	Strøm (mW)	NXG01E
Io-homecontrol®	868.0 – 870.0 MHz	20	X
	2400 – 2483.5 MHz	25	-
RF sub-GHz	863.0 – 870.0 MHz	15	X
WiFi 802.11 b/g/n	2400 – 2483.5 MHz	100	X

Radiofrequentie bereik: 300 meter in vrij veld. Afhankelijk van de constructie van uw woning is het bereik binnenshuis ongeveer 30 m. Let op: Constructies met verzaard beton, metalen plafonds, gepleisterde wanden met staal zullen dit negatief beïnvloeden.

De enige manier om de gateway uit te schakelen is het ontkoppelen van de voedingskabel. Zorg ervoor dat het stopcontact gemakkelijk bereikbaar is.

Elektrische producten moeten worden afgevoerd in naleving van de nationale regelgeving voor elektronisch afval en niet met het huisvuil.

Gebruikte batterijen mogen niet worden weggegooid samen met het huisvuil, maar moeten worden weggegooid in overeenstemming met de desbetreffende nationale milieuwetgeving. Batterijen bevatten materialen die schadelijk zijn voor het milieu wanneer ze niet correct verwerkt en gerecycled worden.



Lever de batterijen in bij uw lokale inzamelingspunt. De verpakking kan met het gewone huisvuil weggegooid worden.

## Onderhoud

VELUX App Control is onderhoudsarm. Het oppervlak mag afgenomen worden met een zachte, vochtige doek.

Sluit de stroomvoorziening af voordat er begonnen wordt met service of onderhoud aan het dakraam of producten die op het dakraam aangesloten zitten. Zorg dat de stroomvoorziening niet per ongeluk aangezet kan worden.

Vervangingsonderdelen zijn bij uw VELUX verkoopmaatschappij verkrijgbaar.

Mocht u nog technische vragen hebben, neem dan contact op met uw VELUX verkoopmaatschappij. Zie telefoonlijst of [www.velux.com](http://www.velux.com).

## Interfaces

**Compatibel met:**

iOS: Om dit HomeKit-compatibele accessoire te bedienen wordt de laatste versie van iOS of iPadOS aanbevolen.

Voor het automatisch en buitenshuis bedienen van dit HomeKit-accessoire is een HomePod, Apple TV of iPad nodig die als hub is geconfigureerd. Het wordt aangeraden om te updaten naar de nieuwste versie van de software en het besturingssysteem.

Android: Een recente versie van Android met toegang tot Google Play wordt aanbevolen.

Android, Google Play en het Google Play logo zijn handelsmerken van Google LLC.

iPhone, iPod en iPad zijn handelsmerken van Apple Inc., geregistreerd in de Verenigde Staten en andere landen. App Store is een servicemerk van Apple Inc., geregistreerd in de Verenigde Staten en andere landen. HomeKit en iPadOS zijn handelsmerken van Apple Inc. iOS is een handelsmerk van Cisco, geregistreerd in de Verenigde Staten en andere landen en wordt onder licentie gebruikt.

## Verklaring van overeenkomstigheid

Wij verklaren hiermee dat de VELUX App Control KIG 300 (gateway 3LG E01/NXG01E) in overeenstemming is met de Richtlijn voor Radio Apparatuur 2014/53/EU en de RoHS Richtlijn en vervaardigd is overeenkomstig de geharmoniseerde standards EN 62368-1(2014), EN 300220-2 v3.1.1, EN 300220-1 v3.1.1, EN 300328 v2.1.1, EN 301489-1 v2.2.0, EN 301489-3 v2.1.1, EN 301489-17 v3.2.0, EN 55032(2015), EN 55024(2010) +A1(2015), EN 61000-3-2 (2014), EN 61000-3-3 (2013), EN 61326-1(2013), EN 62311(2008), EN 62479(2010) en EN 50581(2012). De aangemelde instantie LCIE, identificatie nummer 0081, heeft de testen en de rapporten over de producten uitgevoerd en heeft het EU-type keuringscertificaat nummer RED\_86, RED\_87, RED\_88 afgegeven.

## Beschrijving symbolen

	Product voldoet aan de EU wetgeving.
	Klasse 2 circuit.
	AC: wisselstroom
	DC: gelijkstroom
	Het niet-werkende product moet in overeenstemming met de lokale wetgeving worden weggegooid. Het moet niet bij het normale afval geplaatst worden.

# VELUX App Control KIG 300

VELUX®

VELUX®

## Informazioni importanti

Leggere attentamente le istruzioni prima di iniziare l'installazione e l'azionamento. Conservare queste istruzioni per un eventuale successivo utilizzo e consegnarle ad ogni nuovo utilizzatore.

## Sicurezza

Il sistema VELUX App Control KIG 300 e i cavi di alimentazione sono da intendersi solamente per utilizzo in ambienti interni e asciutti.

Da utilizzare solo con i cavi di alimentazione forniti.

Il sistema VELUX App Control può essere utilizzato da persone (dagli 8 anni in su) con un sufficiente livello di esperienza e conoscenza, che abbiano ricevuto istruzioni in merito all'utilizzo in sicurezza del motore a catena e ai possibili pericoli ad essa correlati.

I bambini non devono giocare con il sistema VELUX App Control

Se il cavo è danneggiato, deve essere sostituito.

## Prodotto

Prima di fissare il gateway con le viti verificare che dalla posizione scelta sia possibile il rilevamento dei prodotti da azionare.

Il sistema VELUX App Control utilizza una comunicazione RF a due vie contrassegnata dal simbolo [←→]. Questo simbolo è presente sulla targhetta identificativa.

Specifiche radiofrequenza:

Parametri			Modello / versione
Radio	Banda di frequenza	Potenza (mW)	NXG01E
io-homecontrol®	868.0 – 870.0 MHz	20	X
	2400 – 2483.5 MHz	25	-
RF sub-GHz	863.0 – 870.0 MHz	15	X
WiFi 802.11 b/g/n	2400 – 2483.5 MHz	100	X

Portata della frequenza radio: 300 m in campo libero. A seconda della tipologia costruttiva, la portata all'interno dell'abitazione è di circa 30 m. Tuttavia, tipologie abitative in cemento armato, soffitti con metallo e muri in cartongesso con traversine d'acciaio possono ridurre la portata della trasmissione.

L'unico modo per spegnere il gateway è sconnettere l'alimentazione. Assicurarsi che la presa di corrente sia sempre facilmente accessibile.

I prodotti elettrici devono essere smaltiti in conformità a quanto previsto dai regolamenti del proprio paese relativamente al materiale elettrico e non con i rifiuti domestici.

Le batterie devono essere gettate negli appositi contenitori in conformità alle direttive ambientali nazionale vigenti. Le batterie contengono sostanze che possono essere nocive se non vengono maneggiate e riciclate correttamente.



Utilizza il punto di smaltimento locale se disponibile. L'imballo può essere smaltito assieme ai rifiuti domestici.

## Manutenzione

Il sistema VELUX App Control richiede una manutenzione minima. La superficie può essere pulita con un panno morbido inumidito.

Sconnettere l'alimentazione di rete o la batteria tampone prima di iniziare qualsiasi operazione di manutenzione. Assicurarsi che l'alimentazione non possa essere inavvertitamente riconnessa.

Potete trovare i ricambi originali presso la sede VELUX locale.

Per qualsiasi ulteriore informazione tecnica, si prega di contattare direttamente la sede VELUX locale (vedi il numero di telefono oppure consulta il sito [www.velux.com](http://www.velux.com)).

## Interfacce

### Compatibile con:

iOS: Per controllare questo accessorio abilitato per HomeKit si raccomanda la versione di iOS o iPadOS più recente.

Per controllare questo accessorio abilitato per l'HomeKit in modo automatico o quando sei fuori casa, è necessario un HomePod, una Apple tv o un iPad come hub. Si raccomanda l'utilizzo della versione più recente del software e del sistema operativo.

Android: Si raccomanda di utilizzare una versione recente di Android con accesso a Google Play.

Android, Google Play e il logo Google Play sono marchi commerciali di Google LLC.

iPhone, iPod e iPad sono marchi registrati di Apple Inc, registrati negli Stati Uniti e in altri paesi. App Store è un Servizio registrato di Apple Inc, registrato negli Stati Uniti e in altri paesi. HomeKit e iPadOS sono marchi registrati di Apple Inc. iOS è un marchio di Cisco registrato negli Stati Uniti e in altri paesi ed è utilizzato su licenza.

## Dichiarazione di Conformità

Con la presente dichiariamo che il sistema VELUX App Control KIG 300 (gateway 3LG E01/ NXG01E) è conforme alla Direttiva sulle Apparecchiature Radio 2014/53/UE e alla Direttiva RoHS 2011/65/EU ed è stata prodotta in conformità agli standard armonizzati EN 62368-1(2014), EN 300220-2 v3.1.1, EN 300220-1 v3.1.1, EN 300328 v2.1.1, EN 301489-1 v2.2.0, EN 301489-3 v2.1.1, EN 301489-17 v3.2.0, EN 55032(2015), EN 55024(2010) +A1(2015), EN 61000-3-2 (2014), EN 61000-3-3 (2013), EN 61326-1(2013), EN 62311(2008), EN 62479(2010) e EN 50581(2012). L'organismo notificato LCIE, con numero identificativo 0081, ha condotto i test e i report sui prodotti ed emesso il certificato EU numero RED\_86, RED\_87, RED\_88.

## Descrizione dei simboli

	Conformità del prodotto alla legislazione EU.
	Circuito classe 2.
	AC: corrente alternata.
	DC: corrente continua.
	I prodotti non funzionanti devono essere smaltiti in conformità ai regolamenti locali. Non smaltire nei rifiuti comuni.

# VELUX App Control KIG 300

VELUX®

VELUX®

## Información

Lea atentamente las instrucciones antes de comenzar la instalación y operación. Conserve estas instrucciones para su posterior uso y entréguelas a cualquier nuevo usuario.

## Seguridad

VELUX App Control KIG 300 y su cable de red son solo para uso en interior y en entorno seco.

Utilícelo solo con el cable de red suministrado.

VELUX App Control puede ser utilizado por personas (a partir de 8 años y nunca por menores de 8 años) con experiencia y conocimiento suficientes, si se han dado instrucciones sobre su correcto uso y se entienden los riesgos involucrados.

Los niños no deben jugar con VELUX App Control

Si el cable se dañara, deberá ser sustituido.

## Producto

Antes de fijar la puerta de enlace en el lugar elegido, compruebe que hace funcionar los productos desde ese emplazamiento.

VELUX ACTIVE control de clima interior está basada en comunicación de RF (radio frecuencia) bidireccional y está marcada con el símbolo [↔]. Este símbolo puede encontrarse en la etiqueta de características.

Especificaciones de radio:

Parámetros			Modelo / versión
Radio	Frecuencia	Potencia (mW)	NXG01E
io-homecontrol®	868.0 – 870.0 MHz	20	X
	2400 – 2483.5 MHz	25	–
RF sub-GHz	863.0 – 870.0 MHz	15	X
WiFi 802.11 b/g/n	2400 – 2483.5 MHz	100	X

Alcance de la señal de radio: hasta 300 m al aire libre. Dependiendo del tipo de construcción, el alcance en interiores es de 30 m aproximadamente. Sin embargo, las construcciones de hormigón armado, los techos metálicos y las paredes enlucidas con yeso pueden reducirlo.

El único modo de apagar la Puerta de enlace (NXG01E / NXG01C) es desconectando el cable de alimentación principal. Asegúrese de que el enchufe es fácilmente accesible.

Los productos eléctricos deben desecharse de acuerdo con la normativa sobre productos electrónicos y no con la basura doméstica.

Las baterías usadas no deben desecharse junto con la basura doméstica, sino que deben eliminarse de acuerdo a la normativa nacional correspondiente sobre medio ambiente. Las baterías contienen sustancias que pueden ser nocivas si no se manipulan y se reciclan correctamente.



Si hubiere, utilice el punto de reciclaje de baterías establecido por la autoridad local. El embalaje puede eliminarse como basura doméstica normal.

## Mantenimiento

VELUX ACTIVE control de clima interior requiere un mantenimiento mínimo. La superficie se puede limpiar con un paño suave húmedo.

Desconecte la corriente o la alimentación por batería antes de proceder a cualquier trabajo de mantenimiento o intervención en la ventana o sus complementos. Asegúrese de que la corriente no pueda ser conectada accidentalmente.

Vida útil de las baterías: mínimo 2 años.

Su compañía de ventas VELUX dispone de repuestos.

Si tiene cualquier duda técnica, contacte con su compañía de ventas VELUX, por teléfono o en [www.velux.com](http://www.velux.com).

## Interfaces

**Compatible con:**

iOS: Se recomienda la última versión de iOS o iPadOS para utilizar este accesorio compatible con HomeKit.

Controlar este accesorio compatible con HomeKit automáticamente y desde fuera de casa requiere un HomePod, Apple TV o un iPad configurado como un concentrador doméstico. Se recomienda actualizar el dispositivo con la última versión del software y del sistema operativo.

Android: se recomienda una versión de Android reciente con acceso a Google Play.

Android, Google Play y el logotipo de Google Play son marcas comerciales de Google LLC.

iPhone, iPod y iPad son marcas registradas de Apple Inc., registradas en EE. UU. y otros países. App Store es una marca de servicio de Apple Inc. registrada en EE.UU. y otros países. HomeKit y iPadOS son marcas de Apple Inc. iOS es una marca o marca registrada de Cisco registrada en EE.UU. y otros países y se utiliza bajo licencia.

## Declaración de conformidad

Por la presente, declaramos que VELUX ACTIVE control de clima interior KIX 300 (puerta de enlace 3LG E01/ NXG01E) está en conformidad con la Directiva de Equipos Radioeléctricos 2014/53/UE y con la Directiva RoHS 2011/65/UE y ha sido fabricada de acuerdo con las normas armonizadas standards EN 62368-1(2014), EN 300220-2 v3.1.1, EN 300220-1 v3.1.1, EN 300328 v2.1.1, EN 301489-1 v2.2.0, EN 301489-3 v2.1.1, EN 301489-17 v3.2.0, EN 55032(2015), EN 55024(2010) +A1(2015), EN 61000-3-2 (2014), EN 61000-3-3 (2013), EN 61326-1(2013), EN 62311(2008), EN 62479(2010) y EN 50581(2012). El organismo certificado LCIE, con número de identificación 0081, realizó las pruebas y los informes correspondientes en los productos y emitió el número de certificado de examen: UE RED\_86, RED\_87, RED\_88.

## Opis simbola

	Conformidad del producto con la legislación EU.
	Circuito clase 2.
	AC: Corriente alterna.
	DC: Corriente continua.
	Los productos sin funcionamiento deben desecharse según la regulación local. No deben desecharse junto con los residuos domésticos habituales.

# VELUX App Control KIG 300

VELUX®

VELUX®

## Важна информация

Прочетете внимателно инструкциите преди монтаж и експлоатация. Съхранявайте инструкциите за бъдещо използване и ги предавайте на всеки нов потребител.

## Безопасност

VELUX App Control KIG 300 и захранващият кабел са предназначени за употреба само на закрито и в суха среда.

Използвайте само с доставения захранващ кабел.

VELUX App Control може да се използва от лица (навършили 8 години) с достатъчно опит и познания, ако са били инструктирани относно безопасното му използване и разбират свързаните с него опасности.

Децата не трябва да играят с VELUX App Control.

Ако захранващият кабел е повреден, трябва да се смени.

## Продукт

Проверете дали гейтуеят може да управлява съответните продукти от избраната позиция преди окончателния монтаж.

VELUX App Control е базиран на двупосочна радиочестотна комуникация и е обозначени със знака [↔]. Този знак е поставен на етикета с данни.

Радиоспецификации:

Параметри			Параметри
Радио	Честотна лента	Захранване (mW)	NXG01E
Устройство за управление io-homecontrol®	868.0 – 870.0 MHz	20	X
	2400 – 2483.5 MHz	25	-
RF sub-GHz	863.0 – 870.0 MHz	15	X
WiFi 802.11 b/g/n	2400 – 2483.5 MHz	100	X

Радиочестотен обхват: 300 m свободен обхват. В зависимост от конструкцията на сградата, обхватът в затворено помещение е приблизително 30 m. Конструкции от железобетон, метални тавани и стени от гипсокартон със стоманени елементи обаче е възможно да намалят обхвата.

Единственият начин да се изключи шлюзът е да се разкачи захранващият кабел. Уверете се, че контактът на захранващата мрежа е лесно остъпен.

Електрическите продукти трябва да се изхвърлят в съответствие с националните разпоредби за изхвърляне на електронни отпадъци, а не като битови отпадъци.

Използваните батерии не трябва да бъдат изхвърляни заедно с битовите отпадъци, а съгласно съответните разпоредби за опазване на околната среда. Батериите съдържат вещества, които могат да бъдат опасни, ако не бъдат третирани и рециклирани правилно.



Където има налични, използвайте пунктове за изхвърляне на батерии на местните власти. Опаковката може да бъде изхвърлена като обикновен битов отпадък.

## Поддръжка

VELUX App Control изисква минимална поддръжка. Повърхността трябва да се почиства с мека и влажна кърпа.

Преди да започнете работа по поддръжка или сервис на прозореца и продуктите, свързани към него, изключете мрежовото или батерийното захранване и се уверете, че не е възможно да бъде включено отново неволно.

Резервни части се предлагат от търговското представителство на VELUX.

В случай че имате технически въпроси, се свържете с търговското представителство на VELUX на посочените телефони или посетете [www.velux.com](http://www.velux.com).

## Интерфейси

Съвместимо с:

iOS: За да управлявате този съвместим с HomeKit уред, е препоръчително да разполагате с най-новата версия на iOS или iPadOS.

За да управлявате автоматично и извън дома този съвместим с HomeKit уред, се изисква да разполагате с HomePod, Apple TV или iPad с конфигурация като домашен хъб. Препоръчителна е актуализацията до най-новия софтуер и операционна система.

Android: Препоръчително е имате последната версия Android с достъп до Google Play.

Android, Google Play и логото на Google Play са търговски марки на Google LLC.

iPhone, iPod и iPad са регистрирани търговски марки на Apple Inc., регистрирани в САЩ и други държави. App Store е марка на услуга на Apple Inc., регистрирана в САЩ и други държави. HomeKit и iPadOS са търговски марки на Apple Inc. iOS е търговска марка или регистрирана търговска марка на Cisco в САЩ и други държави и се използва по лиценз.

## Декларация за съответствие

С настоящото декларираме, че вътрешният климатичен контролер VELUX App Control KIG 300 (гейтуей 3LG E01/NXG01E) отговаря на изискванията на Директивата за радиосъоръженията 2014/53/ЕС и Директивата RoHS 2011/65/ЕО и е произведен в съответствие с хармонизираните стандарти EN 62368-1(2014), EN 300220-2 v3.1.1, EN 300220-1 v3.1.1, EN 300328 v2.1.1, EN 301489-1 v2.2.0, EN 301489-3 v2.1.1, EN 301489-17 v3.2.0, EN 55032(2015), EN 55024(2010) +A1(2015), EN 61000-3-2 (2014), EN 61000-3-3 (2013), EN 61326-1(2013), EN 62311(2008), EN 62479(2010) и EN 50581(2012). Нотифицираният орган LCIE, с идентификационен номер 0081, извърши тестовите и докладите за продуктите и издаде сертификата за ЕС изследване на типа номер RED86, RED\_87, RED\_88.

## Описание на символите

	Съвместимост на продукта със законодателството на ЕС
	Верига от клас 2.
	AC: Променилив ток.
	DC: Постоянен ток.
	Неработещият продукт трябва да се изхвърли в съответствие с местните разпоредби. Не трябва да се изхвърля с битовите отпадъци.

# VELUX App Control KIG 300

VELUX®

VELUX®

## Důležité informace

Před instalací a započetím ovládní si pozorně přečtěte návod. Prosím uchovejte návod pro budoucí vyhledávání informací a předejte případnému novému uživateli.

## Bezpečnost

VELUX App Control KIG 300 a přírodní kabel jsou určeny pouze k použití ve vnitřním a suchém prostředí.

Používejte pouze s dodaným přírodním napájecím kabelem.

VELUX App Control mohou používat osoby (ve věku 8 let a starší) s dostatkem zkušeností a znalostí, které byly proškoleny ohledně jejího bezpečného používání a poučeny o možných nebezpečích.

Nedovolte dětem, aby si hrály s jednotkou pro VELUX App Control

Pokud je poškozen přírodní kabel, musí být vyměněn.

## Výrobek

Před konečným upevněním zkontrolujte, zda může brána ovládat příslušné výrobky ze zvolené pozice.

VELUX App Control je založena na obousměrné RF (radiofrekvenční) komunikaci a je označena symbolem [↔]. Tento symbol můžete najít na identifikačním štítku.

Technické údaje vysílače:

Parametry			Model/verze
Vysílač	Pásmo radiové frekvence	Výkon (mW)	NXG01E
io-homecontrol®	868.0 – 870.0 MHz	20	X
	2400 – 2483.5 MHz	25	-
RF sub-GHz	863.0 – 870.0 MHz	15	X
WiFi 802.11 b/g/n	2400 – 2483.5 MHz	100	X

Dosah radiového signálu: 300 m volné plochy. V závislosti na konstrukci stavby je vnitřní dosah přibližně 30 m. Nicméně konstrukce z vyztuženého betonu, kovové stropy a sádkartonové konstrukce s ocelovými výtuhami mohou tento dosah omezovat.

Brána lze vypnout jediným způsobem, a to odpojením napájecího kabelu. Dbejte na to, aby byla síťová zásuvka snadno dostupná.

Elektrické výrobky musí být likvidovány v souladu s národními směricemi pro elektrický odpad a nikoli s domovním odpadem.

Použité baterie se nesmí likvidovat společně s domovním odpadem, ale musí být likvidovány v souladu s příslušnými národními směricemi v oblasti životního prostředí. Baterie obsahují látky, které mohou být při neopatrném zacházení a nesprávném recyklování škodlivé.



K likvidaci baterií použijte sběrné místo k tomu určené. Obal může být likvidován společně s běžným domovním odpadem.

## Údržba

VELUX App Control vyžaduje pouze minimální údržbu. Povrch může být čistěn jemným, navlhčeným hadříkem.

Před započetím veškeré údržby nebo servisu na okně a připojených výrobcích odpojte okno od napájení ze sítě nebo baterie a ujistěte se, že nemůže být znovu náhodně zapojeno.

Náhradní díly jsou k dispozici u prodejců výrobků VELUX.

V případě dalších technických dotazů kontaktujte prodejce výrobků VELUX – viz telefonní seznam nebo [www.velux.com](http://www.velux.com).

## Rozhraní

**Kompatibilní s:**

iOS: K ovládní tohoto příslušenství k HomeKit se doporučuje používat poslední verze operačních systémů iOS nebo iPadOS.

Automatické a dálkové ovládní tohoto příslušenství k HomeKit vyžaduje HomePod, Apple TV nebo iPad nastavené jako domácí řídící centrum. Doporučujeme, abyste aktualizovali své vybavení posledními verzemi softwaru a operačního systému.

Android: Doporučujeme používat poslední verzi systému Android s přístupem ke Google Play.

Android, Google Play a logo Google Play jsou obchodními značkami společnosti Google LLC.

iPhone, iPod a iPad jsou zapsanými obchodními značkami společnosti Apple Inc. registrovanými v USA a dalších zemích. App Store je servisní značkou společnosti Apple Inc. registrovanou v USA a dalších zemích. HomeKit a iPadOS jsou obchodními značkami společnosti Apple Inc. iOS je obchodní nebo zapsanou obchodní značkou společnosti Cisco registrovanou v USA a dalších zemích a používanou v rámci licence.

## Prohlášení o shodě

Tímto prohlašujeme, že jednotka VELUX App Control KIG 300 (brána 3LG E01/NXG01E) je v souladu se směrnici o rádiových zařízeních 2014/53/EU a směrnici o nebezpečných látkách 2011/65/ES a byla vyrobena podle harmonizovaných norem EN 62368-1(2014), EN 300220-2 v3.1.1, EN 300220-1 v3.1.1, EN 300328 v2.1.1, EN 301489-1 v2.2.0, EN 301489-3 v2.1.1, EN 301489-17 v3.2.0, EN 55032(2015), EN 55024(2010) +A1(2015), EN 61000-3-2 (2014), EN 61000-3-3 (2013), EN 61326-1(2013), EN 62311(2008), EN 62479(2010) a EN 50581(2012). Označený subjekt LCIE s identifikačním číslem 0081 provedl testy a vypracoval zprávy o produktech a vydal osvědčení o přezkoušení pro EU číslo RED\_86, RED\_87, RED\_88.

## Popis symbolů

	Soulad výrobku s právními předpisy EU
	Obvod třídy 2.
	AC: střídavý proud.
	DC: stejnosměrný proud.
	Nefungující výrobek je třeba zlikvidovat v souladu s místními směricemi. Výrobek nesmíte vyhodit do běžného domovního odpadu.

# VELUX App Control KIG 300

VELUX®

VELUX®

## Tähtis informatsioon

Enne paigaldamist ja kasutamist tutvuge põhjalikult juhendiga. Hoidke juhend alles ja edastage see ka uutele kasutajatele.

## Ohutus

VELUX App Control KIG 300 ja toitejuhe on kasutamiseks ainult kuiva keskkonnaga siseruumides.

Kasutage ainult kaasasoleva toitejuhtmega.

VELUX App Control võivad kasutada piisavate kogemuste ja teadmistega isikud (kes on vähemalt 8-aastased), kui neile on antud juhised seadme ohutu kasutamise kohta ja nad mõistavad sellega seotud ohte.

Lapsed ei tohi VELUX App Control mängida.

Kui toitejuhe on kahjustunud, tuleb see asendada.

## Toode

Enne lõplikku paigaldamist kontrollige, et lüüs suudab kõiki vajalikke tooteid valitud asukohast juhtida.

VELUX App Control põhineb kahe-suunalisel RF-kommunikatsioonil (raadiosageduslik side) ja on tähistatud sümboliga [↔]. TSümbol asub andmesildil.

Raadio spetsifikatsioonid:

Parametry			Model/verze
Vysilač	Pásmo radiové frekvence	Výkon (mW)	NXG01E
Io-homecontrol®	868.0 – 870.0 MHz	20	X
	2400 – 2483.5 MHz	25	-
RF sub-GHz	863.0 – 870.0 MHz	15	X
WiFi 802.11 b/g/n	2400 – 2483.5 MHz	100	X

Raadiolevi ulatus: 300 m lagedal alal. Sisetingimustes on leviulatus olenevalt ehituse konstruktsioonist umbes 30 m. Raudbetoonist konstruktsioonid, metall-laed ja teraselementidega kipsseinad võivad seda ulatust vähendada.

Ainus võimalus lüüsi välja lülitada on toitejuhet vooluvõrgust lahutada. Veenduge, et pistikupesa on alati kergesti juurdepääsetav.

Elektriseadmed tuleb kõrvaldada kooskõlas elektrooniliste jäätmeliste kehtivate riiklike eeskirjadega ja neid ei tohi visata olmejäätmete hulka.

Kasutatud patareisid ei tohi visata olmejäätmete hulka, need tuleb kõrvaldada kooskõlas riigis kehtivate keskkonnaalaste eeskirjadega. Patareid sisaldavad aineid, mis võivad vale käitlemise ja ringlussevõtu korral olla ohtlikud.



■ Võimaluse korral viige kasutatud patareid vastavasse kogumispunkti. Pakendi võib visata olemjäätmete hulka.

## Hooldus

VELUX App Control nõuab minimaalset hooldust. Pinda võib puhastada pehme niiske lapiga.

Enne akna ja sellega ühendatud toodete hooldus- või teenindustöid lahutage toitejuhe vooluvõrgust või eemaldage patarei ning veenduge, et seadet ei saaks kogemata uuesti toitega ühendada.

Varuosad on saadaval VELUXi müügiesinduses.

Tehniliste küsimuste korral võtke ühendust VELUXi müügiesindusega numbril, mille leiate telefoninumbrite loetelust või aadressilt [www.velux.com](http://www.velux.com).

## Liidesed

### Ühildub:

iOS: selle HomeKit toega seadme juhtimiseks on soovitatav kasutada iOSi või iPadOSi uusimat versiooni.

Selle HomeKit toega seadme automaatseks ja kodust eemal juhtimiseks on vaja seadistada HomePod, Apple TV või iPad koduleksuseks. Seadmele on soovitatav paigaldada uusim tarkvara ja operatsioonisüsteem.

Android: soovitatav on Androidi äsja välja lastud versioon, mis võimaldab juurdepääsu Google Playle.

Android, Google Play ja Google Play logo on Google LLC kaubamärgid.

iPhone, iPod ja iPad on Apple Inc.'i Ameerika Ühendriikides ja teistes riikides registreeritud kaubamärgid. App Store on Apple Inc.'i Ameerika Ühendriikides ja teistes riikides registreeritud teenindusmärk. HomeKit ja iPadOS on Apple Inc.'i kaubamärgid. iOS on Cisco Ameerika Ühendriikides ja teistes riikides registreeritud ja litsentsi alusel kasutatav kaubamärk või registreeritud kaubamärk.

## Vastavusdeklaratsioon

Käesolevaga kinnitame, et VELUX App Control KIG 300 (lüüs 3LG E01/NXG01E) on vastavuses raadioseadmete direktiivi 2014/53/EL ja RoHS direktiiviga 2011/65/EL ning on toodetud kooskõlas ühtlustatud standarditega EN 62368-1(2014), EN 300220-2 v3.1.1, EN 300220-1 v3.1.1, EN 300328 v2.1.1, EN 301489-1 v2.2.0, EN 301489-3 v2.1.1, EN 301489-17 v3.2.0, EN 55032(2015), EN 55024(2010) +A1(2015), EN 61000-3-2 (2014), EN 61000-3-3 (2013), EN 61326-1(2013), EN 62311(2008), EN 62479(2010) ja EN 50581(2012). Teavitatud asutus LCIE, identimisnumbriga 0081, teostab toodetega katsed, koostab aruanded ning väljastab ELi tüübihindamistöendi nr RED\_86, RED\_87, RED\_88.

## Sümbolite kirjeldus

	Toote vastavus EL-i õigusaktidele.
	2. klassi vooluring.
	AC: vahelduvvool.
	DC: alalisvool.
	Mittetoimiv toode tuleb kõrvaldada vastavalt kohalikele eeskirjadele. Seda ei tohi visata tavalistele olmejäätmete hulka.

# VELUX App Control KIG 300

VELUX®

VELUX®

## Svarīga informācija

Pirms uzstādīšanas un lietošanas rūpīgi izlasiet norādījumus. Saglabājiet šos norādījumus turpmāki lietošanai. Vajadzības gadījumā informāciju nododiet jaunajam lietotājam.

## Drošība

VELUX App Control KIG 300 un elektrības vads ir paredzēts tikai iekštelpām un sausai videi.

Lietojiet tikai ar komplektācijā iekļauto elektrības vadu.

VELUX App Control var izmantot cilvēki (8 gadus veci un vecāki), kuriem ir pietiekama pieredze un zināšanas, ja viņi ir saņēmuši instrukcijas par tās drošu lietošanu un saprot iespējamus riskus.

Bērni nedrīkst spēlēties ar VELUX App Control

Ja elektrības vads ir bojāts, tas jānomaina.

## Produkts

Pirms gala uzstādīšanas pārbaudiet, vai no šī stāvokļa vārteja var darbināt attiecīgos produktus.

VELUX App Control pamatā ir divvirzienu RF (radiofrekvences) komunikācija, kas ir apzīmēta ar simbolu [↔]. Šis simbols atrodas uz datu uzlīmes.

Radiosakaru specifiskācijas:

Parametri			Modelis/versija
Radio	Frekvenču josla	Jauda (mW)	NXG01E
Io-homecontrol®	868.0 – 870.0 MHz	20	X
	2400 – 2483.5 MHz	25	-
RF pak-GHz	863.0 – 870.0 MHz	15	X
WiFi 802.11 b/g/n	2400 – 2483.5 MHz	100	X

Radiofrekvences diapazons: 300 m ārpus telpām. Atkarībā no ēkas konstrukcijas telpās diapazons ir apmēram 30 m. Tomēr ēkās ar dzelzsbetona, metāla griestiem un ģipša sienām ar tērauda konstrukcijas elementiem diapazons var samazināties.

Vienīgais veids, kā atslēgt vārteju, ir atvienot elektrības vadu. Nodrošiniet, ka kontaktligzda vienmēr ir viegli pieejama.

Elektroierīce pēc tās kalpošanas laika beigām jānodod atkritumos saskaņā ar nacionālajiem nolietotu elektronisko ierīču iznīcināšanas noteikumiem, nevis kopā ar mājāsaimniecības atkritumiem.

Izlietos akumulatorus nedrīkst izmest sadzīves atkritumos, bet tie ir jālikvidē saskaņā ar nacionālajām vides uzraudzības un saudzēšanas regulām. Akumulatori satur vielas, kas var būt kaitīgas, ja ar tiem rīkojas nepareizi vai nepareizi nodod pārstrādei.



Izmantojiet vietējos izlietos akumulatoru nodošanas punktus. Iesaņojumu drīkst izmest atkritumos kopā ar parastajiem mājāsaimniecības atkritumiem.

## Apkope

VELUX App Control ir nepieciešama minimāla apkope. Tās virsmu var notīrīt ar mitru, mitru audumu.

Pirms loga apkopes vai servisa darbu uzsākšanas atvienojiet tīkla vai akumulatora strāvas padevi logam un tam uzstādītajām elektroierīcēm un nodrošiniet, lai tā nejausi netiktu ieslēgta.

Rezerves daļas var iegādāties VELUX pārstāvnīcībā.

Ja rodas tehniska rakstura jautājumi, sazinieties ar VELUX pārstāvnīcību, skatiet tālruņu sarakstu vai apmeklējiet interneta mājas lapu [www.velux.com](http://www.velux.com).

## Vadības bloki

**Savietojams ar:**

iOS: lai kontrolētu šo HomeKit iespējoto piederumu, ieteicams izmantot jaunāko iOS vai iPadOS versiju.

Lai varētu kontrolēt šo HomeKit iespējoto piederumu automātiski un ārpus mājām, ir nepieciešams iestatīt HomePod, Apple TV vai iPad kā mājas centmezglu. Ieteicams atjaunināt uz jaunāko programmatūru un operētājsistēmu.

Android: ieteicams izmantot jaunāko Android versiju ar piekļuvi Google Play veikalam.

Android, Google Play un Google Play logotips ir Google LLC preču zīmes.

iPhone, iPod un iPad ir Apple Inc. reģistrētas preču zīmes, kas reģistrētas ASV un citās valstīs. App Store ir Apple Inc. pakalpojumu zīme, kas reģistrēta ASV un citās valstīs. HomeKit un iPadOS ir Apple Inc. preču zīmes. iOS ir Cisco preču zīme vai reģistrēta preču zīme ASV un citās valstīs, un tā tiek lietota atbilstoši licencei.

## Atbilstības deklarācija

Līdz ar šo mēs paziņojam, ka VELUX App Control KIG 300 (vārteja 3LG E01/NXG01E) atbilst Radioiekārtu direktīvas 2014/53/ES un RoHS direktīvas 2011/65/EK noteikumiem un tās ražošanā ir ievēroti harmonizētie standarti EN 62368-1(2014), EN 300220-2 v3.1.1, EN 300220-1 v3.1.1, EN 300328 v2.1.1, EN 301489-1 v2.2.0, EN 301489-3 v2.1.1, EN 301489-17 v3.2.0, EN 55032(2015), EN 55024(2010) +A1(2015), EN 61000-3-2 (2014), EN 61000-3-3 (2013), EN 61326-1(2013), EN 62311(2008), EN 62479(2010) un EN 50581(2012). Pilnvarotā iestāde LCIE, identifikācijas numurs 0081, veica izstrādājumu pārbaudes, izveidoja ziņojumus par tiem un izsniedza ES tipa pārbaudes sertifikātu ar numuru RED\_86, RED\_87, RED\_88

## Opis simbola

	Izstrādājuma atbilstība ES tiesību aktiem.
	2. klases shēma.
	AC: maiņstrāva.
	DC: līdzstrāva.
	Nestrādājošs izstrādājums ir jālikvidē atbilstoši vietējiem noteikumiem. To nedrīkst izmest parastā mājāsaimniecības atkritumu tvērnē.

# VELUX App Control KIG 300

VELUX®

VELUX®

## Svarbi informacija

Prieš montuodami ir naudodami atidžiai perskaitykite instrukciją. Išsaugokite instrukcijas, kad galėtumėte jomis pasinaudoti vėliau, ir perduokite jas kiekvienam naujam naudotojui.

## Sauga

VELUX App Control KIG 300 ir maitinimo kabelis skirti naudoti tik patalpoje, sausoje aplinkoje.

Naudokite tik su pridedamu maitinimo kabeliu.

VELUX App Control gali naudoti asmenys (nuo 8 metų ir vyresni), turintys pakankamai patirties ir žinių, jeigu jiems buvo pateiktos jos saugaus naudojimo instrukcijos ir jie supranta susijusius pavojus.

VELUX App Control

Jei maitinimo kabelis pažeistas, jį būtina pakeisti.

## Gaminys

Prieš tinklų sienetą galutinai pritvirtindami patikrinkite, ar iš tokios padėties juo galima valdyti atitinkamus gaminius.

VELUX App Control veiktis pagrįstas dviejų krypčių radijo dažnių ryšiu ir yra pažymėtas simboliu [↔]. Šį simbolį galima rasti ant duomenų lipduko.

Radio ryšio specifikacijos:

Parametrai			Modelis / versija
Radio ryšys	Dažnių juosta	Galia (mW)	NXG01E
Io-homecontrol®	868.0 – 870.0 MHz	20	X
	2400 – 2483.5 MHz	25	-
RD, nesiekiantys GHz	863.0 – 870.0 MHz	15	X
WiFi 802.11 b/g/n	2400 – 2483.5 MHz	100	X

Radio dažnių veikimo diapazonas: 300 m tuščiam lauke. Priklausomai nuo pastato konstrukcijos, veikimo diapazonas viduje yra apie 30 m. Tačiau, jeigu pastato konstrukcijos pagamintos iš gelžbetonio, lubos – metalinės arba gipso sienos su metaliniais įtvaisais, šis diapazonas gali sumažėti.

Vienintelis būdas išjungti šliuzą – atjungti maitinimo kabelį. Užtikrinkite, kad kištukinis lizdas visada būtų lengvai pasiekiamas.

Elektros gaminiai turi būti išmetami vadovaujantis šalies reikalavimais, reglamentuojančiais elektroninių atliekų utilizavimą; šių atliekų negalima išmesti kartu su buitinėmis atliekomis.

Panaudotų baterijų negalima išmesti kartu su buitinėmis atliekomis. Utilizuokite jas pagal galiojančius šalyje atliekų tvarkymo reikalavimus. Baterijų sudėtyje esančios medžiagos gali būti pavojingos, jeigu baterijos naudojamos ar utilizuojamos netaisyklingai.



Jeigu įmanoma, panaudotas baterijas pristatykite į atliekų surinkimo punktą. Pakuotės gali būti išmetamos kartu su įprastomis buitinėmis atliekomis.

## Priežiūra

VELUX App Control reikia tik minimalios priežiūros. Pakanka jos paviršių nušluostyti minkštu drėgnu audklu.

Prieš atlikdami langų ir su juo susijusių gaminių techninę priežiūrą ar kitus darbus, išjunkite maitinimą iš tinklo arba atjunkite baterijas ir užtikrinkite, kad maitinimas neįsijungtų.

Atsargines dalis galima gauti VELUX kompanijoje.

Jeigu turite kokių nors techninių klausimų, kreipkitės į VELUX kompaniją, žiūrėkite telefonų sąrašą arba [www.velux.com](http://www.velux.com).

## Sąsajos įtaisai

**Savietojams ar:**

iOS: lai kontrolētu šo HomeKit iespējoto piederumu, ieteicams izmantot jaunāko iOS vai iPadOS versiju.

Lai varētu kontrolēt šo HomeKit iespējoto piederumu automātiski un ārpus mājām, ir nepieciešams iestatīt HomePod, Apple TV vai iPad kā mājas centmezglu. Ieteicams atjaunināt uz jaunāko programmatūru un operētājsistēmu.

Android: ieteicams izmantot jaunāko Android versiju ar piekļuvi Google Play veikalam.

Android, Google Play un Google Play logotips ir Google LLC preču zīmes.

iPhone, iPod un iPad ir Apple Inc. reģistrētas preču zīmes, kas reģistrētas ASV un citās valstīs. App Store ir Apple Inc. pakalpojumu zīme, kas reģistrēta ASV un citās valstīs. HomeKit un iPadOS ir Apple Inc. preču zīmes. iOS ir Cisco preču zīme vai reģistrēta preču zīme ASV un citās valstīs, un tā tiek lietota atbilstoši licencei.

## Atitiktis deklaracija

Mēs pareiškiame, kad vadaus VELUX App Control KIG 300 (tinklų sienetās 3LG E01/NXG01E) atitinka Radijo ierenginių direktīvā 2014/53/ES ir Pavojingū medžiagū naudojimo apribojimo direktīvā 2011/65/EB ir buvo pagaminta vadovaujantis harmonizuohtais standartais EN 62368-1(2014), EN 300220-2 v3.1.1, EN 300220-1 v3.1.1, EN 300328 v2.1.1, EN 301489-1 v2.2.0, EN 301489-3 v2.1.1, EN 301489-17 v3.2.0, EN 55032(2015), EN 55024(2010) +A1(2015), EN 61000-3-2 (2014), EN 61000-3-3 (2013), EN 61326-1(2013), EN 62311(2008), EN 62479(2010) ir EN 50581(2012). Notifikuohtoji įstaiga LCIE, identifikacijos numeris 0081, atliko produktū testus ir pateikė ataskaitas bei išdavė ES tipo nustatymo sertifikataū Nr. RED\_86, RED\_87, RED\_88.

## Simboliū aprašas

	Gaminio atitiktis ES teisės aktams
	2 klasės grandinė.
	KS: kintamoji srovė.
	NS: nuolatinė srovė.
	Neveikiantį gaminį reikia išmesti pagal vietos reglamentus. Jo negalima išmesti į paprastų buitinių atliekų konteinerį.



# VELUX App Control KIG 300

VELUX®

VELUX®

## Fontos tudnivalók

A beépítés és a használat előtt figyelmesen olvassa el a tájékoztatót. Tartsa meg az útmutatót, és adja oda az új felhasználóknak is.

## Biztonság

A VELUX App Control KIG 300 és a hálózati kábel csak belső térben és száraz környezetben használható.

Csak a hozzá tartozó hálózati tápkábelrel használja.

A VELUX App Control megfelelő tapasztalattal és ismeretekkel rendelkező (legalább 8 éves) személyek használhatják. A felhasználókat tájékoztatni kell a biztonságos használati módokról, illetve a felmerülő kockázatokról.

Gyerekek ne játsszanak a VELUX App Control

Ha a hálózati kábel sérült, ki kell cserélni.

## A termékről

A végleges rögzítés előtt ellenőrizze, hogy az adott termék működtethető-e az átjáróval az adott helyről.

A VELUX App Control kétirányú rádiófrekvenciás kommunikációt használ, és a következő jelzéssel van ellátva [←→]. A jelzés az adatcímken található.

A rádió műszaki adatai:

Parametriai			Modelis / versija
Radjio ryšys	Dažnių juosta	Galia (mW)	NXG01E
Ijo-homecontrol@	868.0 – 870.0 MHz	20	X
	2400 – 2483.5 MHz	25	–
RD, nesiekiantys GHz	863.0 – 870.0 MHz	15	X
WiFi 802.11 b/g/n	2400 – 2483.5 MHz	100	X

rádiófrekvencia hatótávolsága: 300 m (szabad térben). Az épület konstrukciójától függően a beltéri hatótávolság kb. 30 m. Beton épületelemek, fémmennyezetek, valamint acélelemek tartalmazó gipszkarton falak mérsékelhetik ezt a távolságot.

Az átjáró kikapcsolására az egyetlen lehetőség a tápkábel kihúzása. Ügyeljen arra, hogy a fali aljzat mindig könnyen hozzáférhető legyen.

A leselejtezett elektromos termékeket az elektromos hulladéokra vonatkozó helyi szabályozásoknak megfelelően kell kezelni, nem dobhatók a háztartási hulladékok közé.

A használt elemet (ill. akkumulátort) a háztartási szemétkébe dobni tilos! Ártalmatlanítását a vonatkozó helyi környezetvédelmi szabályozásnak megfelelően kell végezni. Az akkumulátor káros anyagokat tartalmaz, ezért megfelelően kell kezelni és újrahasznosítani.



Ha lehet, kijelölt hatósági gyűjtőponton helyezze el a hulladékká vált elemet (ill. akkumulátort). A csomagolás normál háztartási hulladékként kezelhető.

## Karbantartás

A VELUX App Control minimális karbantartást igényel. A felülete nedves, puha ronggyal tisztítható.

A karbantartás, illetve az ablakon vagy a csatlakoztatott termékeken végzett szervizmunka előtt válassza le a berendezést a hálózatról vagy az akkumulátorról, illetve gondoskodjon arról, hogy a termék a munkálatok ideje alatt ne kerülhessen áram alá.

Pótalkatrészeket a VELUX cég helyi értékesítőjénél igényelhet.

A műszaki jellegű kérdésekkel a VELUX cég helyi értékesítőjéhez forduljon (tekintse meg a telefonszámok listáját, vagy tájékozódjon a [www.velux.com](http://www.velux.com) webhelyen).

## Interfészek

**Kompatibilno s:**

iOS: Za upravljanje ovom opremom s podrškom za HomeKit preporučuje se najnovija verzija sustava iOS ili iPadOS.

Za upravljanje ovom opremom s podrškom za HomeKit automatski i kada niste kod kuće potrebno je HomePod, Apple TV ili iPad postaviti kao kućno čvorište. Preporučuje se da instalirate najnovija ažuriranja za softver i operativni sustav.

Android: Preporučuje se najnovija verzija sustava Android s pristupom servisu Google Play.

Android, Google Play i logotip Google Play zaštitni su znakovi tvrtke Google LLC.

iPhone, iPod i iPad registrirani su zaštitni znakovi tvrtke Apple Inc., registrirani u SAD-u i drugim državama. App Store servisna je oznaka tvrtke Apple Inc., registrirana u SAD-u i drugim državama. HomeKit i iPadOS zaštitni su znakovi tvrtke Apple Inc. iOS je zaštitni znak ili registrirani zaštitni znak tvrtke Cisco u SAD-u i drugim državama te se upotrebljava na temelju licence.

## Megfelelőségi nyilatkozat

Kijelentjük, hogy a VELUX App Control KIG 300 (a 3LG E01/NXG01E) megfelel a rádióberendezések forgalmazásáról szóló 2014/53/EU irányelvnek és a 2011/65/EC számú RoHS-direktívának; gyártása pedig megfelel a következő harmonizált szabványoknak EN 62368-1(2014), EN 300220-2 v3.1.1, EN 300220-1 v3.1.1, EN 300328 v2.1.1, EN 301489-1 v2.2.0, EN 301489-3 v2.1.1, EN 301489-17 v3.2.0, EN 55032(2015), EN 55024(2010) +A1(2015), EN 61000-3-2 (2014), EN 61000-3-3 (2013), EN 61326-1(2013), EN 62311(2008), EN 62479(2010) és EN 50581(2012). The notified body LCIE, identification number 0081, performed the tests and the reports on the products and issued the EU-type examination certificate number RED\_86, RED\_87, RED\_88.

## A jelképek ismertetése

	A termék megfelel az EU előírásainak.
	2. osztályba sorolt áramkör.
	AC: váltakozó áram.
	DC: egyenáram.
	A működésképtelen terméket a helyi előírások szerint kell megsemmisíteni. Nem helyezhető a normál háztartási hulladék közé

# VELUX App Control KIG 300

VELUX®

VELUX®

## Viktig informasjon

Les hele veiledningen grundig igjennom før montering og bruk. Spar veiledningen til senere bruk og gi den videre til en evt. ny bruker.

## Sikkerhet

VELUX App Control KIG 300 og strømkabel er kun til innendørs bruk og i tørre miljøer. Brukes kun med medfølgende strømkabel.

VELUX App Control kan brukes av personer (fra 8 år og oppover) med tilstrekkelig erfaring og viten hvis de har fått veiledning i sikker bruk og forstår farene som er involvert.

Barn må ikke leke med VELUX App Control

Hvis strømkabelen er skadet, skal den skiftes.

## Produkt

Innen gateway festes, anbefales det å kontrollere om de relevante produktene kan betjenes fra den ønskede plasseringen.

VELUX App Control er basert på toveis RF (radiofrekvens) kommunikasjon og merket med symbolet [↔]. Dette symbolet er vist på typeetiketten.

Radio spesifikasjoner:

Parametere			Model / versjon
Radio	Frekvens bånd	Power (mW)	NXG01E
i-homecontrol®	868.0 – 870.0 MHz	20	X
	2400 – 2483.5 MHz	25	-
RF sub-GHz	863.0 – 870.0 MHz	15	X
WiFi 802.11 b/g/n	2400 – 2483.5 MHz	100	X

Radiofrekvensrekkevidde: 300 m i fritt felt. Avhengig av bygningsforholdene er rekkevidden innendørs ca. 30 m. Konstruksjoner med armert betong, metalltak og gipsvegger med stålbjelker kan dog redusere rekkevidden.

Den eneste måten å slå av gateway er å koble fra strømledningen. Sørg for at stikkkontakten alltid er lett tilgjengelig.

Elektriske produkter må ikke kastes sammen med husholdningsavfall, men skal avhendes i henhold til nasjonale regler for elektronisk avfall.

Brukte batterier skal kastes i overensstemmelse med gjeldende nasjonale miljøforskrifter. Batterier inneholder stoffer som kan være skadelige hvis de ikke håndteres og resirkuleres korrekt.



Bruk egnede miljøstasjoner for batteriinnsamling. Emballasjen kan kastes sammen med alminnelig husholdningsavfall.

## Vedlikehold

VELUX App Control krever minimalt vedlikehold. Overflaten kan rengjøres med en bløt, fuktig klut.

Ved vedlikehold og service av vinduet og tilhørende produkter skal nettspenningen eller batteriet være frakoblet, og det skal sikres at den/det ikke uten videre kan tilsluttes igjen.

Reservedeler kan bestilles hos ditt VELUX salgskontor.

Eventuelle tekniske spørsmål rettes til ditt VELUX salgskontor, se telefonliste eller [www.velux.com](http://www.velux.com).

## Interface

**Kompatibel med:**

iOS: For å kontrollere dette HomeKit-aktiverte tilbehøret, anbefales den nyeste versjonen av iOS eller iPadOS.

For å kontrollere dette HomeKit-aktiverte tilbehøret automatisk og når du ikke er hjemme, trenger du HomePod, Apple TV eller iPad som er konfigurert som hjemmehub. Det er anbefalt å oppdatere til nyeste programvare og operativsystem.

Android: En nyere versjon av Android med tilgang til Google Play er anbefalt.

Android, Google Play og Google Play-logoen er varemerker tilhørende Google LLC.

iPhone, iPod og iPad er registrerte varemerker tilhørende Apple Inc., registrert i USA og andre land. App Store er et tjenestemerke tilhørende Apple Inc., registrert i USA og andre land. HomeKit og iPadOS er varemerker tilhørende Apple Inc. iOS er et varemerke eller registrert varemerke tilhørende Cisco i USA og andre land og brukes med lisens.

## Samsvarserklæring

Vi erklærer hermed at VELUX App Control KIG 300 (gateway 3LG E01/ NXG01E) er i samsvar med Radioutstyrsdirektivet 2014/53/EU og RoHS Direktivet 2011/65/EC og er fremstilt i samsvar med de harmoniserte standarder EN 62368-1(2014), EN 300220-2 v3.1.1, EN 300220-1 v3.1.1, EN 300328 v2.1.1, EN 301489-1 v2.2.0, EN 301489-3 v2.1.1, EN 301489-17 v3.2.0, EN 55032(2015), EN 55024(2010) +A1(2015), EN 61000-3-2 (2014), EN 61000-3-3 (2013), EN 61326-1(2013), EN 62311(2008), EN 62479(2010) og EN 50581(2012). LCIE byrået, identifikasjonsnummer 0081, utførte testene og rapportene om produktene og utstedte EU-type undersøkelsesattest nummer RED\_86, RED\_87, RED\_88.

## Symbolbeskrivelse

	Produkt deklarasjon i samsvar med EUs lovgivning.
	Klasse 2 krets.
	AC: Vekselsstrøm
	DC: Likestrøm
	Et ødelagt produkt skal kastes i henhold til lokale bestemmelser. Det skal ikke kastes i vanlig husholdningsavfall.

# VELUX App Control KIG 300

VELUX®

VELUX®

## Ważne informacje

Przeczytaj uważnie instrukcję przed rozpoczęciem montażu i obsługi. Zachowaj instrukcję do użytku w przyszłości i przekaz ją wszystkim nowym użytkownikom.

## Bezpieczeństwo

VELUX App Control KIG 300 oraz przewód głównego zasilania są wyłącznie do użytku w suchych pomieszczeniach.

Należy używać wyłącznie z dołączonym przewodem głównego zasilania.

VELUX App Control mogą użytkować osoby (w wieku od 8 lat), które mają odpowiednie doświadczenie i wiedzę, zostały poinstruowane odnośnie bezpiecznego użytkowania oraz rozumieją istniejące zagrożenia.

Dzieci nie mogą bawić się VELUX App Control

Jeżeli przewód głównego zasilania jest uszkodzony, należy go wymienić.

## Produkt

Przed ostateczną instalacją i przykręceniem wkrętami sprawdź, czy bramka może sterować wybranymi produktami z danego miejsca.

Sterownik VELUX App Control działa w oparciu o dwukierunkową częstotliwość radiową RF i oznaczony jest symbolem [↔]. Symbol ten znajduje się na tabliczce znamionowej.

Specyfikacja łączności radiowej:

Parametry			Model / wersja
Moduł radiowy	Pasma częstotliwości	Moc (mW)	NXG01E
Źródło sterowania io-homecontrol®	868.0 – 870.0 MHz	20	X
	2400 – 2483.5 MHz	25	-
Częstotliwość radiowa sub-GHz	863.0 – 870.0 MHz	15	X
WiFi 802.11 b/g/n	2400 – 2483.5 MHz	100	X

Zasięg częstotliwości radiowej: 300 m w wolnej przestrzeni. Wewnątrz pomieszczeń zasięg wynosi około 30 m, w zależności od konstrukcji budynku. Jednakże w przypadku konstrukcji żelbetonowych, stalowych sufitów i ścian tynkowanych wzmocnionych konstrukcją stalową zasięg może ulec zmniejszeniu.

Jedynym sposobem na wyłączenie bramki jest odłączenie przewodu głównego zasilania. Pamiętaj, aby gniazdko było zawsze łatwo dostępne.

Odpady elektroniczne nie mogą być wyrzucane razem z odpadami z gospodarstwa domowego, ale zgodnie z obowiązującymi przepisami krajowymi.

Zużyte baterie nie mogą być wyrzucane razem z odpadami z gospodarstwa domowego, ale wykorzystane zgodnie z odpowiednimi przepisami krajowymi dotyczącymi ochrony środowiska naturalnego. Baterie zawierają substancje, które mogą być szkodliwe, jeżeli nie postępuje się z nimi i nie poddaje recyklingowi w sposób właściwy.



Używaj dostępnych lokalnych autoryzowanych punktów utylizacji baterii. Opakowanie może być wyrzucone razem z innymi odpadami z gospodarstwa domowego.

## Konserwacja

VELUX App Control wymaga jedynie minimalnej konserwacji. Powierzchnia może być czyszczona przy użyciu miękkiej, wilgotnej ściereczki.

W przypadku potrzeby przeprowadzenia jakichkolwiek czynności konserwacyjnych lub serwisowych okna i podłączonych do niego produktów, należy odłączyć główne zasilanie lub baterię i upewnić się, że w tym czasie nie mogą one zostać ponownie, przypadkowo włączone.

Części zamienne są dostępne u sprzedawcy produktów marki VELUX.

Jeżeli masz jakiegokolwiek pytania techniczne, skontaktuj się z sprzedawcą produktów marki VELUX: patrz lista telefonów lub [www.velux.com](http://www.velux.com).

## Interfejsy

**Kompatibel med:**

iOS: For å kontrollere dette HomeKit-aktiverte tilbehøret, anbefales den nyeste versjonen av iOS eller iPadOS.

For å kontrollere dette HomeKit-aktiverte tilbehøret automatisk og når du ikke er hjemme, trenger du HomePod, Apple TV eller iPad som er konfigurert som hjemmehub. Det er anbefalt å oppdatere til nyeste programvare og operativsystem.

Android: En nyere versjon av Android med tilgang til Google Play er anbefalt.

Android, Google Play og Google Play-logoen er varemerker tilhørende Google LLC.

iPhone, iPod og iPad er registrerte varemerker tilhørende Apple Inc., registrert i USA og andre land. App Store er et tjenestemerke tilhørende Apple Inc., registrert i USA og andre land. HomeKit og iPadOS er varemerker tilhørende Apple Inc. iOS er et varemerke eller registrert varemerke tilhørende Cisco i USA og andre land og brukes med lisens.

## Deklaracja zgodności

Niniejszym oświadczam się, że VELUX App Control KIG 300 (bramka 3LG E01/NXG01E) spełnia warunki Dyrektywy urządzeń radiowych 2014/53/UE i Dyrektywy RoHS 2011/65/WE i została wyprodukowana zgodnie ze zharmonizowanymi normami EN 62368-1(2014), EN 300220-2 v3.1.1, EN 300220-1 v3.1.1, EN 300328 v2.1.1, EN 301489-1 v2.2.0, EN 301489-3 v2.1.1, EN 301489-17 v3.2.0, EN 55032(2015), EN 55024(2010) +A1(2015), EN 61000-3-2 (2014), EN 61000-3-3 (2013), EN 61326-1(2013), EN 62311(2008), EN 62479(2010) i EN 50581(2012). Organ notyfikowany LCIE, o numerze identyfikacyjnym 0081, przeprowadził testy i opracował raporty dotyczące produktów oraz wydał świadectwo badania typu UE o numerze RED\_86, RED\_87, RED\_88.

## Opis symboli

	Zgodność produktu z ustawodawstwem UE.
	Obwód klasy 2.
	AC: prąd przemienny.
	DC: prąd stały.
	Niedziałający produkt powinien zostać zutylizowany zgodnie z lokalnymi regulacjami. Produkt nie może zostać wyrzucony do zwykłego pojemnika na odpady z gospodarstw domowych.

# VELUX App Control KIG 300

VELUX®

VELUX®

## Informação importante

Leia as instruções cuidadosamente antes de instalar. Guarde estas instruções para referência futura e entregue-as a qualquer novo utilizador.

## Segurança

O VELUX App Control KIG 300 e o cabo eléctrico são apenas para uso interior e em ambiente seco.

Utilize apenas com o cabo eléctrico fornecido.

O VELUX App Control pode ser utilizado por pessoas (com idade superior ou igual a 8 anos) com experiência e conhecimento suficientes, caso de lhes terem sido dadas instruções no que respeita ao seu uso com segurança, compreendendo os riscos envolvidos.

As crianças não devem brincar com o VELUX App Control.

Se o cabo eléctrico estiver danificado, terá de ser substituído.

## Produto

Verifique se a gateway consegue operar todos os produtos relevantes do local pretendido antes de o fixar.

O VELUX App Control é baseado na comunicação por frequência de rádio bi-direccional e está marcado com o símbolo [↔]. Este símbolo pode ser visto na etiqueta.

Especificações rádio:

Parâmetros			Modelo / versão
Rádio	Banda de frequência	Potência (mW)	NXG01E
io-homecontrol®	868.0 – 870.0 MHz	20	X
	2400 – 2483.5 MHz	25	-
RF sub-GHz	863.0 – 870.0 MHz	15	X
WiFi 802.11 b/g/n	2400 – 2483.5 MHz	100	X

Raio de acção da frequência de rádio: 300 m em campo aberto. Dependendo do tipo de onstrução, o raio de acção dentro de casa é aprox. 30 m. Contudo, construções em betão armado e tectos com estruturas em metal e paredes em pladur poderão reduzir o alcance.

A única forma de desligar a gateway é desligar o cabo eléctrico. Assegure-se que a tomada está sempre facilmente acessível.

Os produtos eléctricos devem ser eliminados em conformidade com as normas nacionais para lixo electrónico e não como lixo doméstico comum.

As baterias usadas não devem ser deixadas fora juntamente com o lixo doméstico, mas sim, de acordo com os regulamentos ambientais nacionais. As baterias contêm substâncias que poderão ser prejudiciais se não forem tratadas e recicladas correctamente.



Em locais disponíveis, utilize os pontos de recolha de baterias. A embalagem pode ser deixada fora nos recipientes normais de lixo doméstico.

## Manutenção

O VELUX App Control requer uma manutenção mínima. A superfície pode ser limpa com um pano macio e húmido.

Desligue a corrente ou bateria de apoio antes de efectuar algum tipo de manutenção ou arranjo à janela ou produtos ligados à mesma e assegure-se que esta não poderá ser ligada acidentalmente.

Peças estão disponíveis através da empresa VELUX do seu país.

Se tiver alguma questão técnica, é favor contactar a empresa VELUX do seu país, ver lista telefónica ou [www.velux.com](http://www.velux.com).

## Interfaces

**Compatível com:**

iOS: Para controlar este acessório ativado pelo HomeKit, recomenda-se a versão mais recente do iOS ou do iPadOS.

Controlar automaticamente este acessório ativado pelo HomeKit e fora de casa requer um HomePod, uma Apple TV ou um iPad configurados como um hub doméstico. Recomenda-se a atualização para o software e sistema operativo mais recente.

Android: Recomenda-se uma versão recente do Android com acesso ao Google Play.

Android, Google Play e o logótipo Google Play são marcas comerciais da Google LLC.

iPhone, iPod e iPad são marcas comerciais da Apple Inc., registada nos Estados Unidos e noutros países. App Store é uma marca de serviços da Apple Inc. registada nos Estados Unidos e noutros países. HomeKit e iPadOS e são marcas comerciais da Apple Inc. iOS é uma marca comercial ou marca comercial registada da Cisco nos Estados Unidos e noutros países e é utilizada sob licença.

## Declaração de Conformidade

Declaramos pela presente que o VELUX App Control KIG 300 (gateway 3LG E01/NXG01E) está em conformidade com a Diretiva de Equipamentos de Rádio 2014/53/UE e a Directiva RoHS 2011/65/EC e foi fabricado de acordo com as normas harmonizadas EN 62368-1(2014), EN 300220-2 v3.1.1, EN 300220-1 v3.1.1, EN 300328 v2.1.1, EN 301489-1 v2.2.0, EN 301489-3 v2.1.1, EN 301489-17 v3.2.0, EN 55032(2015), EN 55024(2010) +A1(2015), EN 61000-3-2 (2014), EN 61000-3-3 (2013), EN 61326-1(2013), EN 62311(2008), EN 62479(2010) e EN 50581(2012). O organismo notificado LCIE, número de identificação 0081, realizou os testes e os relatórios sobre os produtos e emitiu o certificado EU número RED\_86, RED\_87, RED\_88.

## Descrição dos símbolos

	Produto em cumprimento com a legislação europeia.
	Circuito de classe 2.
	AC: Corrente alternada.
	DC: Corrente directa.
	O produto avariado deverá ser descartado de acordo com as normas locais. Não deverá ser colocado juntamente com o lixo doméstico.

# VELUX App Control KIG 300

VELUX®

VELUX®

## Informații importante

Citiți cu atenție instrucțiunile înainte de instalare și operare. Păstrați aceste instrucțiuni pentru o consultare viitoare și pentru a le pune la dispoziția oricărui noi utilizatori.

## Siguranță

Kitul de VELUX App Control KIG 300 și cablul de alimentare sunt exclusiv pentru utilizarea la interior și într-un mediu uscat.

A se utiliza numai împreună cu cablul de alimentare furnizat.

VELUX App Control poate fi utilizat de către persoane (în vârstă de peste 8 ani) care dispun de suficientă experiență și cunoștințe, dacă acestea au fost instruite referitor la utilizarea în siguranță și înțeleg pericolele implicate.

Copiii nu trebuie să se joace cu VELUX App Control

În cazul în care cablul de alimentare este deteriorat, acesta trebuie înlocuit.

## Produs

Înainte de montarea definitivă, asigurați-vă că puteți opera cu ajutorul gateway-ului produsele dorite din locația aleasă.

VELUX App Control se bazează pe două frecvențe radio și este marcat cu simbolul [↔]. Acest simbol poate fi găsit pe eticheta cu date.

Specificații unde radio:

Parâmetros			Modelo / versão
Rádio	Banda de frequência	Potência (mW)	NXG01E
Io-homecontrol®	868.0 – 870.0 MHz	20	X
	2400 – 2483.5 MHz	25	-
RF sub-GHz	863.0 – 870.0 MHz	15	X
WiFi 802.11 b/g/n	2400 – 2483.5 MHz	100	X

Raza de emiterie a frecvenței: 300 m în spațiu deschis. În funcție de materialele de construcție ale clădirii, raza de emiterie în interior este de aproximativ 30 m. Totuși, construcțiile realizate cu beton armat, cu plafoane de metal sau din rigips pe structură metalică pot reduce această rază de emiterie.

Singurul mod de a opri gateway-ul este prin deconectarea cablului de alimentare. Asigurați-vă că priza poate fi întotdeauna accesată cu ușurință.

Produsele electrice trebuie să fie aruncate în conformitate cu reglementările naționale în vigoare pentru deșeurile electronice, și nu alături de deșeurile menajere.

Nu aruncați bateriile folosite la gunoi! Acestea trebuie aruncate în conformitate cu reglementările naționale de mediu în vigoare pentru reciclarea deșeurilor. Bateriile conțin substanțe care pot fi dăunătoare în cazul în care nu sunt manipulate și reciclate în mod corespunzător.



Adresați-vă unui centru local de colectare a deșeurilor, dacă este disponibil. Ambalajul poate fi aruncat la deșeurii alături de deșeurile menajere obișnuite.

## Întreținere

VELUX App Control necesită întreținere minimă. Suprafața sa poate fi curățată cu o cârpă moale și umedă.

Pentru lucrări de întreținere sau service, deconectați fereastra de la sursa de curent sau de la baterii și asigurați-vă că nu este posibilă reconectarea neintenționată.

Piese de schimb sunt puse la dispoziție de compania VELUX.

Pentru mai multe detalii tehnice, vă rugăm să contactați compania VELUX, la numerele de telefon prezentate în listă sau pe [www.velux.com](http://www.velux.com).

## Interfețe

Compatibil cu:

iOS: Pentru a controla acest accesoriu compatibil cu HomeKit, este recomandată cea mai nouă versiune iOS sau iPadOS.

Controlul acestui accesoriu compatibil cu HomeKit în mod automat și de la distanță de casă necesită configurarea unui HomePod, Apple TV, sau iPad ca hub al locuinței. Este recomandat să actualizați software-ul și sistemul de operare la cea mai nouă versiune.

Android: Este recomandată o versiune recentă de Android cu acces la Google Play.

Android, Google Play și sigla Google Play sunt mărci comerciale ale Google LLC.

iPhone, iPod și iPad sunt mărci comerciale înregistrate ale Apple Inc., înregistrate în SUA și în alte țări. App Store este o marcă de serviciu a Apple Inc, înregistrată în SUA și în alte țări. HomeKit și iPadOS sunt mărci comerciale ale Apple Inc. iOS este marcă comercială sau marcă comercială înregistrată a Cisco în SUA și în alte țări și este utilizată sub licență.

## Declarație de conformitate

Prin prezenta, declarăm că VELUX App Control KIG 300 (gateway 3LG E01/NXG01E) respectă normele formulate în Directiva 2014/53/UE privind echipamentele radio și Directiva 2011/65/UE privind restricțiile de utilizare a anumitor substanțe periculoase în echipamentele electrice și electronice și că a fost produs în conformitate cu standardele armonizate EN 62368-1(2014), EN 300220-2 v3.1.1, EN 300220-1 v3.1.1, EN 300328 v2.1.1, EN 301489-1 v2.2.0, EN 301489-3 v2.1.1, EN 301489-17 v3.2.0, EN 55032(2015), EN 55024(2010) +A1(2015), EN 61000-3-2 (2014), EN 61000-3-3 (2013), EN 61326-1(2013), EN 62311(2008), EN 62479(2010) și EN 50581(2012). Organismul notificat LCIE, număr de identificare 0081, a efectuat testele și rapoartele privind produsele și a eliberat certificatul de examinare UE de tip nr. RED\_86, RED\_87, RED\_88.

## Descrierea simbolurilor

	Conformitatea produsului cu legislația UE.
	Circuit din clasa 2.
	CA: curent alternativ.
	CC: curent continuu.
	Produsele care nu funcționează trebuie eliminate în conformitate cu reglementările locale. Produsele respective nu trebuie aruncate în pubela pentru gunoi menajer.

# VELUX App Control KIG 300

VELUX®

VELUX®

## Важная информация

Перед установкой и эксплуатацией внимательно прочтите это руководство. Сохраните это руководство для ознакомления в дальнейшем. Ознакомьтесь с ним каждого нового пользователя.

## Безопасность

VELUX App Control KIG 300 и электросетевой кабель предназначены для использования только внутри помещения при отсутствии влаги.

Используйте только с поставляемым в комплекте электросетевым кабелем.

VELUX App Control может использоваться лицами (в возрасте 8 лет и старше), которые обладают соответствующим опытом и знаниями, получили инструкции по их безопасному использованию и понимают, какие опасности связаны с их использованием.

Детям запрещено играть с VELUX App Control.

В случае повреждения сетевого кабеля замените весь компонент.

## Изделие

Прежде чем окончательно крепить модуль шлюза, убедитесь, что из данного положения он сможет работать со всеми необходимыми компонентами.

VELUX App Control основана на принципе двустороннего радиочастотной связи и маркируется символом [↔]. Этот символ можно найти на информационной табличке.

Технические характеристики радиосвязи:

Параметры			Модель / версия
Радиомодуль	Диапазон частот	Мощность (мВт)	NXG01E
io-homecontrol®	868.0 – 870.0 MHz	20	X
	2400 – 2483.5 MHz	25	–
Радиочастота менее 1 ГГц	863.0 – 870.0 MHz	15	X
WiFi 802.11 b/g/n	2400 – 2483.5 MHz	100	X

Дальность приема: до 300 м в свободном пространстве. Дальность приема в помещении составляет около 30 м и зависит от конструктивных особенностей здания. В случае использования железобетонных конструкций, металлических потолков и оштукатуренных стен со стальными конструктивными элементами дальность приема может быть меньше.

Единственный способ выключить шлюз — это отключить электросетевую кабель. Убедитесь, что сетевая розетка всегда доступна.

Отслужившее электрооборудование нельзя выбрасывать вместе с обычными бытовыми отходами. Следуйте местным правилами утилизации электрооборудования.

Использованные батареи нельзя выбрасывать вместе с домашним мусором, но нужно утилизировать согласно местным законам о защите окружающей среды. Батареи содержат вещества, которые могут быть опасны, если не переработаны правильно.



По возможности, используйте официальные пункты сбора отработанных батарей. Упаковочные материалы можно выбросить вместе с обычными бытовыми отходами.

## Обслуживание

VELUX App Control требует минимального обслуживания. Для чистки поверхности корпуса используйте мягкую влажную ткань.

Отсоедините шнур питания или аккумулятор, прежде чем выполнять любые работы по техническому обслуживанию или ремонту окна и подключенного к нему оборудования. Убедитесь, что случайное подключение электричества во время работ невозможно.

Запчасти к оборудованию можно заказать в торговой компании VELUX.

Со всеми техническими вопросами обращайтесь в торговую компанию VELUX по указанным телефонам или заходите на сайт [www.velux.com](http://www.velux.com).

## Интерфейсы

### Совместимость:

Для управления этим вспомогательным устройством с HomeKit рекомендуется последняя версия iOS или iPadOS.

Управление этим вспомогательным устройством с HomeKit в автоматическом режиме и дистанционно требует наличия в качестве домашнего хаба HomePod, Apple TV или iPad. Рекомендуются самые последние версии программного обеспечения и операционной системы.

Android: Рекомендуется недавняя версия Android с доступом к Google Play.

Android, Google Play и логотип Google Play являются товарными знаками компании Google LLC.

iPhone, iPod и iPad являются зарегистрированными товарными знаками компании Apple Inc., зарегистрированными в США и других странах. App Store является сервисным знаком компании Apple Inc., зарегистрированным в США и других странах. HomeKit и iPadOS являются товарными знаками компании Apple Inc. iOS является товарным знаком или зарегистрированным товарным знаком компании Cisco в США и других странах и используется по лицензии.

## Декларация соответствия

Настоящим мы заявляем, что VELUX App Control KIG 300 (шлюз 3LG E01/NXG01E) отвечают требованиям Директивы на радиооборудование (Radio Equipment Directive 2014/53/ EC) и Директивы RoHS 2011/65/EC и произведены в соответствии с согласованными стандартами EN 62368-1(2014), EN 300220-2 v3.1.1, EN 300220-1 v3.1.1, EN 300328 v2.1.1, EN 301489-1 v2.2.0, EN 301489-3 v2.1.1, EN 301489-17 v3.2.0, EN 55032(2015), EN 55024(2010) +A1(2015), EN 61000-3-2 (2014), EN 61000-3-3 (2013), EN 61326-1(2013), EN 62311(2008), EN 62479(2010) и EN 50581(2012). Орган технической экспертизы LCIE (идентификационный номер 0081) провел испытания на компонентах, о чем были составлены соответствующие отчеты, и выдал акт освидетельствования типа EU с номером RED\_86, RED\_87, RED\_88.

## Описание символов

	Соответствие изделия требованиям законодательства ЕС.
	Цель второго класса.
	AC: переменный ток.
	DC: постоянный ток.
	Неработавшее изделие нужно утилизировать согласно местным законам. Изделие нельзя выбрасывать вместе с домашним мусором.

# VELUX App Control KIG 300

VELUX®

VELUX®

## Pomembne informacije

Pred vgradnjo in uporabo pozorno preberite navodila. Shranite ta navodila za kasnejše potrebe in jih izročite novemu lastniku.

## Varnost

VELUX App Control KIG 300 in električni priključni kabel sta namenjena samo za notranjo uporabo v suhem okolju.

Uporabljajte samo s priloženim glavnim priključnim kablom.

VELUX App Control lahko uporabljajo osebe (starejše od 8 let), ki so primerno izkušene in imajo ustrezno znanje, če so bile poučene o varni uporabi izdelka in so seznanjene z morebitnimi nevarnostmi.

Otroci se ne smejo igrati z VELUX App Control

Če je električni priključni kabel poškodovan, ga je treba zamenjati.

## Izdelek

Pred dokončno pritrditvijo preverite, ali lahko z izbranega montažnega mesta s prehodom upravljate ustrezne izdelke.

VELUX App Control temelji na dvosmerni komunikaciji s pomočjo radijskih signalov (RF – radio frequency), ki je označena s simbolom [↔]. Ta simbol je na nalepki s podatki.

Podatki o radijskem signalu:

Parametri			Model/različica
Radijski oddajnik	Frekvenčni pas	Moč (mW)	NXG01E
io-homecontrol®	868.0 – 870.0 MHz	20	X
	2400 – 2483.5 MHz	25	-
RF pod GHz	863.0 – 870.0 MHz	15	X
WiFi 802.11 b/g/n	2400 – 2483.5 MHz	100	X

Doseg radijskega signala: 300 m na prostem. Odvisno od gradbene konstrukcije je frekvenčno območje v zaprtem prostoru okoli 30 m. Konstrukcije z ojačanim betonom, kovinskimi stropi in mavčnimi stenami z jeklenimi členi lahko zmanjšajo doseg.

Edini način za izklop prehoda je izključitev napajalnega kabla. Zagotovite, da je električna vtičnica vedno lahko dostopna.

Električnih izdelkov ne smete odvreči med gospodinjske odpadke, temveč skladno z državnimi predpisi o elektronskih odpadkih.

Izrabljene baterije ne smejo biti zavržene skupaj z gospodinjskimi odpadki, zavržene morajo biti v skladu z veljavnimi predpisi za varstvo okolja. Baterije vsebujejo snovi, ki so lahko škodljive, če ravnanje ter recikliranje ni pravilno.



Uporabite lokalne zbirne točke za baterije, kjer so na voljo. Embalažo lahko odvržete med gospodinjske odpadke.

## Vzdrževanje

VELUX App Control zahteva minimalno količino vzdrževanja. Površino lahko očistite z mehko, vlažno krpo.

Preden se lotite vzdrževalnih del ali popravil na oknu in izdelkih, povezanih z njim, prekinite napajanje na omrežnem priključku ali na bateriji in poskrbite, da ga ni mogoče nehoti ponovno priklopiti.

Nadomestni deli so na voljo pri predstavištvu podjetja VELUX.

Če imate tehnična vprašanja, se obrnite na predstavištvu podjetja VELUX. Glejte seznam telefonskih števil ali spletno mesto [www.velux.com](http://www.velux.com).

## Vmesniki

### Združljiv z:

iOS: Za upravljanje te dodatne opreme, ki podpira HomeKit, je priporočljiva najnovejša različica iOS ali iPadOS.

Če želite samodejno upravljati to dodatno opremo, ki podpira HomeKit izven doma, potrebujete HomePod, Apple TV ali iPad, nastavljeni kot domače vozlišče. Priporočljivo je, da posodobite na najnovejšo programsko opremo in operacijski sistem.

Android: Priporočljiva je najnovejša različica Androida z dostopom do Google Play.

Android, Google Play in logotip Google Play so blagovne znamke družbe Google LLC.

iPhone, iPod in iPad so registrirane blagovne znamke družbe Apple Inc., registrirane v ZDA in drugih državah. App Store je blagovna znamka družbe Apple Inc., registrirana v ZDA in drugih državah. HomeKit in iPadOS sta blagovni znamki družbe Apple Inc. iOS je blagovna znamka ali registrirana blagovna znamka podjetja Cisco v ZDA in drugih državah in se uporablja pod licenco.

## Izjava o skladnosti

Izjavljamo, da je VELUX App Control KIG 300 (prehod 3LG E01/ NXG01E) v skladu z določili Direktive o radijski opremi 2014/53/EU in Direktive RoHS 2011/65/EU in da je bila izdelan v skladu z usklajenimi standardi EN 62368-1(2014), EN 300220-2 v3.1.1, EN 300220-1 v3.1.1, EN 300328 v2.1.1, EN 301489-1 v2.2.0, EN 301489-3 v2.1.1, EN 301489-17 v3.2.0, EN 55032(2015), EN 55024(2010) +A1(2015), EN 61000-3-2 (2014), EN 61000-3-3 (2013), EN 61326-1(2013), EN 62311(2008), EN 62479(2010) in EN 50581(2012). Priglašeni organ LCIE z identifikacijsko številko 0081 je izvedel preskuse in poročila za izdelke in izdal potrdilo o EU-pregledu tipa št. RED\_86, RED\_87, RED\_88.

## Opis simbolov

	Skladnost izdelka z zakonodajo EU.
	Elektronsko veže razreda 2.
	AC: izmenični tok.
	DC: enosmerni tok.
	Nedelujoč izdelek morate odložiti v skladu z lokalnimi predpisi in ga ne smete odložiti v navaden koš za gospodinjske odpadke.

## Dôležité informácie

Pred začatím montáže a prevádzky si pozorne prečítajte návod. Uschovajte montážny návod pre prípadnú budúcu potrebu a odovzdajte ho každému novému používateľovi výrobku.

## Bezpečnosť

VELUX App Control KIG 300 a sieťový kábel sú určené len na použitie vnútri a v suchom prostredí.

Používajte len s dodaným sieťovým káblom.

VELUX App Control môžu používať len osoby (staršie než 8 rokov) s dostatočnými skúsenosťami a vedomosťami, ak boli riadne poučené o bezpečnom používaní zariadenia, a ak sú schopné rozoznať hroziace nebezpečenstvo.

Deti sa nesmú hrať s VELUX App Control

Ak je sieťový kábel poškodený, musí sa vymeniť.

## Výrobok

Pred definitívnym upevnením sa presvedčte, či brána dokáže ovládať príslušné výrobky z miesta, ktoré ste si preň vybrali.

VELUX App Control je založená na obojsmernej rádiovýfrekvenčnej komunikácii a je označená symbolom [↔]. Tento symbol nájdete na štítku s údajmi

Technické údaje rádiového zariadenia:

Parametre			Model/verzia
Rádiové zariadenie	Frekvenčné pásmo	Výkon (mW)	NXG01E
Io-homecontrol®	868.0 – 870.0 MHz	20	X
	2400 – 2483.5 MHz	25	-
RF pásmo sub-GHz	863.0 – 870.0 MHz	15	X
WiFi 802.11 b/g/n	2400 – 2483.5 MHz	100	X

Dosah rádiové frekvencie: 300 m na voľnom priestranstve. Podľa konštrukcie budovy je dosah v interiéri približne 30 m. Avšak betónová konštrukcia, kovové stropy a omietnuté steny s oceľovými časťami môžu dosah skrátiť.

Bránu možno vypnúť len odpojením sieťového kábla. Zaisťte, aby bola zásuvka vždy ľahko dostupná.

Elektrické výrobky sa musia likvidovať v súlade s platnými predpismi pre elektronický odpad, nie spolu s bežným domácim odpadom.

Použitie batérie nemôžu byť likvidované spoločne s obvyklým domovým odpadom, ale musí s nimi byť naložené v súlade s príslušnými národnými predpismi týkajúcimi sa životného prostredia. Batérie obsahujú látky, ktoré môžu byť škodlivé pri nesprávnom zaobchádzaní a recyklovaní.



Na likvidáciu batérií použite zberné miesto na to určené. Obal sa môže likvidovať s bežným domácim odpadom.

## Údržba

VELUX App Control vyžaduje len minimálnu údržbu. Povrch výrobku môžete čistiť mäkkou vlhkou textíliou.

Pred vykonávaním servisu alebo údržby okna a k nemu pripojených produktov odpojte prívod elektrického prúdu alebo batériu a uistite sa, či nemôže dôjsť k náhodnému zapojeniu týchto elektrických zariadení.

Náhradné diely sú k dispozícii vo vašej predajni značky VELUX.

S akýmikoľvek technickými otázkami sa obráťte na spoločnosť VELUX. Pozrite si zoznam telefónnych čísel alebo stránku [www.velux.com](http://www.velux.com).

## Rozhrania

### Združliv z:

iOS: Za upravľovanie te dodatne opreme, ki podpira HomeKit, je priložljiva najnovjšja različica iOS ali iPadOS.

Če želite samodejno upravljati to dodatno opremo, ki podpira HomeKit izven doma, potrebujete HomePod, Apple TV ali iPad, nastavljeni kot domače vozlišče. Priporočljivo je, da posodobite na najnovjšo programsko opremo in operacijski sistem.

Android: Priporočljiva je najnovjšja različica Androida z dostopom do Google Play.

Android, Google Play in logotip Google Play so blagovne znamke družbe Google LLC.

iPhone, iPod in iPad so registrirane blagovne znamke družbe Apple Inc., registrirane v ZDA in drugih državah. App Store je blagovna znamka družbe Apple Inc., registrirana v ZDA in drugih državah. HomeKit in iPadOS sta blagovni znamki družbe Apple Inc. iOS je blagovna znamka ali registrirana blagovna znamka podjetja Cisco v ZDA in drugih državah in se uporablja pod licenco.

## Vyhlasenie o zhode

Týmto vyhlasujeme, že VELUX App Control KIG 300 (brána 3LG E01/NXG01E) je v súlade so smernicou o rádiových zariadeniach 2014/53/ EÚ a smernicou o nebezpečných látkach 2011/65/ES a bola vyrobená v súlade s harmonizovanými normami EN 62368-1(2014), EN 300220-2 v3.1.1, EN 300220-1 v3.1.1, EN 300328 v2.1.1, EN 301489-1 v2.2.0, EN 301489-3 v2.1.1, EN 301489-17 v3.2.0, EN 55032(2015), EN 55024(2010) +A1(2015), EN 61000-3-2 (2014), EN 61000-3-3 (2013), EN 61326-1(2013), EN 62311(2008), EN 62479(2010) a EN 50581(2012). Notifikovaný orgán LCIE, identifikačné číslo 0081, vykonal skúšky, vypracoval správy o výrobkoch a vydal osvedčenie EÚ skúšky typu číslo RED\_86, RED\_87, RED\_88.

## Popis symbolov

	Súlad produktu s právnymi predpismi EÚ.
	Okruh triedy 2.
	AC: striedavý prúd.
	DC: jednosmerný prúd.
	Nefunkčný produkt treba zlikvidovať v súlade s miestnymi predpismi. Nemá sa vyhazovať do nádob na bežný domový odpad.



## Važne informacije

Pažljivo pročitajte uputstvo pre instaliranja i korišćenja. Zadržite uputstvo radi buduće reference i predajte ga svakom sledećem korisniku.

## Bezbednost

VELUX App Control KIG 300 i električni kabl su namenjeni isključivo za korišćenje u unutrašnjem i suvom okruženju.

Koristite isključivo sa isporučeni kablom za napajanje električnom strujom.

VELUX App Control mogu da koriste osobe (uzrasta 8 godina i starije) sa dovoljnim iskustvom i znanjem ako im je dato uputstvo u vezi sa bezbednom upotrebom i ako razumeju moguće rizike.

Deca ne smeju da se igraju VELUX App Control

Ako je električni kabl oštećen, mora biti zamenjen.

## Proizvod

Proverite da li mrežni prolaz može da radi sa relevantnim proizvodima sa odabranog mesta pre konačnog postavljanja.

VELUX App Control je zasnovana na dvosmernoj RF (radio-frekventnoj) komunikaciji i označena simbolom [↔]. Taj simbol možete pronaći na oznaci podataka.

Radio specifikacije:

Parametri			Model/verzija
Radio	Opseg frekvencije	Snaga (mW)	NXG01E
io-homecontrol®	868.0 – 870.0 MHz	20	X
	2400 – 2483.5 MHz	25	-
RF sub-GHz	863.0 – 870.0 MHz	15	X
WiFi 802.11 b/g/n	2400 – 2483.5 MHz	100	X

Domet radio frekvencije: 300 m bez prepreka. U zavisnosti od konstrukcije zgrade, unutrašnji domet je približno 30 m. Međutim, konstrukcije sa armiranim betonom, metalnim tavanicama i gipsanim zidovima sa čeličnim nosačima mogu da skrate taj domet.

Jedini način da isključite prolaz je da izvučete električni kabl. Obezbedite da zidna utičnica uvek bude lako dostupna.

Električni proizvodi moraju biti odlagani u skladu sa državnim propisima za elektronski otpad, a ne sa kućnim otpadom.

Upotrebene baterije ne smeju da se odlažu zajedno sa kućnim otpadom, nego moraju da se odlažu u skladu sa relevantnim državnim propisima o životnoj okolini. Baterije sadrže supstance koje mogu biti štetne ako se baterije ne koriste i recikliraju na pravilan način.



Koristite mesta koja su lokalne vlasti odredile za odlaganje baterija gde god je to moguće. Pakovanje može da se odloži sa običnim kućnim otpadom.

## Održavanje

VELUX App Control zahteva minimalno održavanje. Površina može da se čisti mekom, vlažnom krpom.

Isključite električno ili baterijsko napajanje pre obavljanja održavanja ili servisiranja na prozoru i proizvodima povezanim sa njim i uverite se da ne može doći do nehotičnog ponovnog povezivanja.

Rezervni delovi su dostupni u kompaniji koja je VELUX prodavac.

Ako imate tehničkih pitanja, obratite se kompaniji koja je VELUX prodavac, pogledajte spisak telefona ili [www.velux.com](http://www.velux.com).

## Interfejsi

**Kompatibilno sa:**

iOS: Da kontrolirate ovaj dodatak koji je omogućen za HomeKit, preporučuje se instaliranje najnovije verzije iOS-a ili iPadOS-a.

Za automatsko kontroliranje dodatkom omogućenog za HomeKit i izvan kuće potrebni su HomePod, Apple TV ili iPad instalirani kao kućno čvorište. Preporučuje se ažuriranje na najnoviju verziju softvera i operativnog sistema.

Android: preporučuje se najnovija verzija Androida s pristupom Google Playu.

Android, Google Play i logotip Google Playa su zaštitni znakovi kompanije Google LLC.

iPhone, iPod i iPad su registrirani zaštitni znaci kompanije Apple Inc. koji su registrirani za SAD-u i drugim zemljama. App Store je oznaka usluge kompanije Apple Inc, registrirana za SAD-u i drugim zemljama. HomeKit i iPadOS su zaštitni znaci kompanije Apple Inc. iOS je zaštitni znak ili registrirani zaštitni znak kompanije Ciscu u SAD-u i drugim zemljama i koristi se uz licencu.

## Deklaracija o usaglašenosti

Ovim izjavljujemo da je VELUX App Control KIG 300 (prolaz 3LG E01/ NXG01E) usklađena sa Direktivom o radio opremi 2014/53/EU i RoHS direktivom 2011/65/EC i da je proizvedena u saglasnosti sa usklađenim standardima EN 62368-1(2014), EN 300220-2 v3.1.1, EN 300220-1 v3.1.1, EN 300328 v2.1.1, EN 301489-1 v2.2.0, EN 301489-3 v2.1.1, EN 301489-1 v3.2.0, EN 55032(2015), EN 55024(2010) +A1(2015), EN 61000-3-2 (2014), EN 61000-3-3 (2013), EN 61326-1(2013), EN 62311(2008), EN 62479(2010) i EN 50581(2012). Ovlašćeni ocenjivač LClE, broj identifikacije 0081, obavio je testove i pripremio izveštaje o proizvodima i objavio certifikat EU tipa o ispitivanju broj RED\_86, RED\_87, RED\_88.

## Opis simbola

	Usklađenost proizvoda sa zakonskim regulativom E
	Električno kolo klase 2.
	AC: Naizmjenična struja.
	DC: Jednosmerna struja.
	Proizvod koji nije više u funkciji treba da bude odložen u skladu sa lokalnim propisima. Ne sme se odlagati u kontejner za kućni otpad.

# VELUX App Control KIG 300

VELUX®

VELUX®

## Tärkeitä tietoja

Lue ohjeet tarkkaan ennen asennusta ja käyttöä. Säilytä nämä ohjeet myöhempiä tarvetta varten ja anna ne tuotteen uusille käyttäjille.

## Turvallisuus

VELUX App Control KIG 300 ja verkkokaapelit on tarkoitettu vain sisäkäyttöön ja kuiviin tiloihin.

Käytä vain mukana toimitettuja verkkokaapeleita.

VELUX App Control voivat käyttää (vähintään 8-vuotiaat) henkilöt, joilla on riittävä kokemus ja tietämys, jos heille on annettu ohjeet sen turvallisesta käytöstä ja he ymmärtävät käyttöön liittyvät riskit.

Lapset eivät saa leikkiä sisäkäyttöön VELUX App Control

Jos verkkokaapeli on vaurioitunut, vaihda se.

## Tuote

Tarkista ennen lopullista kiinnittämistä, että yhdyskäytävällä voidaan käyttää asianomaisia tuotteita ohjaimen valitusta sijoituspaikasta.

VELUX App Control perustuu radiotaajuustekniikkaan, ja se on varustettu [←→] merkillä. Merkki on tuotteen tarrossa.

Radiotaajuustiedot:

Parametrit			Malli/versio
Radio	Taajuusalue	Teho (mW)	NXG01E
io-homecontrol®	868.0 – 870.0 MHz	20	X
	2400 – 2483.5 MHz	25	-
Sub-GHz-taajuus	863.0 – 870.0 MHz	15	X
WiFi 802.11 b/g/n	2400 – 2483.5 MHz	100	X

Radioaaltojen kantosäde: 300 m avoimella alueella. Rakenteista riippuen sisätiloissa noin 30 metriä. Teräsbetoniset rakenteet, metallikatot ja kipsilevyseinät voivat kuitenkin lyhentää kantosädettä.

Yhdyskäytävän voi sammuttaa vain irrottamalla verkkokaapelin. Varmista, että pistorasia on aina helposti käytettävissä.

Sähkötuotteet tulee hävittää kansallisten elektroniikkajätettä koskevien säädösten mukaisesti, ei kotitalousjätteen mukana.

Älä hävitä käytettyjä paristoja talousjätteiden mukana. Käytetyt paristot täytyy kierrättää ja hävittää paikallisten säädösten mukaisesti. Paristot saattavat sisältää aineita, jotka voivat olla haitallisia, ellei niitä käsitellä ja kierrätetä asianmukaisesti.



Jos mahdollista, toimita käytetyt paristot niille tarkoitettuun paikalliseen palautuspisteeseen. Pakkaus voidaan hävittää tavallisen kotitalousjätteen mukana.

## Huolto

Velux App Control vaatii vain vähän huoltoa. Pinta voidaan puhdistaa pehmeällä, kostealla liinalla.

Irrota tuote sähköverkosta tai akusta ennen ikkunan ja siihen liittyvien tuotteiden ylläpitoa tai huoltotyötä ja varmista, että tuote ei voi vahingossa kytkeytyä takaisin verkkoon.

Pariston oletettu käyttöikä: Vähintään 2 vuotta.

Varaosia saa saatavilla VELUX-myyntiorganisaatiosta.

Jos sinulla on teknisiä kysymyksiä, ota yhteyttä paikalliseen VELUX-myyntiorganisaatioon, katso numero oheisesta listasta tai osoitteesta [www.velux.com](http://www.velux.com)

## Interfeysi

**Kompatibilno sa:**

iOS: Da kontrolirate ovaj dodatak koji je omogucen za HomeKit, preporucuje se instaliranje najnovije verzije iOS-a ili iPadOS-a.

Za automatsko kontroliranje dodatkom omogucenog za HomeKit i izvan kuće potrebni su HomePod, Apple TV ili iPad instalirani kao kućno čvorište. Preporučuje se ažuriranje na najnoviju verziju softvera i operativnog sistema.

Android: preporucuje se najnovija verzija Androida s pristupom Google Playu.

Android, Google Play i logotip Google Playa su zaštitni znakovi kompanije Google LLC.

iPhone, iPod i iPad su registrirani zaštitni znaci kompanije Apple Inc. koji su registrirani z SAD-u i drugim zemljama. App Store je oznaka usluge kompanije Apple Inc, registrirana u SAD-u i drugim zemljama. HomeKit i iPadOS su zaštitni znaci kompanije Apple Inc. iOS je zaštitni znak ili registrirani zaštitni znak kompanije Ciscu u SAD-u i drugim zemljama i koristi se uz licencu.

## Deklaracija o usaglašenosti

Ovim izjavljujemo da je VELUX App Control KIG 300 (prolaz 3LG E01/ NXG01E) uskladena sa Direktivom o radio opremi 2014/53/EU i RoHS direktivom 2011/65/EC i da je proizvedena u saglasnosti sa uskladenim standardima EN 62368-1(2014), EN 300220-2 v3.1.1, EN 300220-1 v3.1.1, EN 300328 v2.1.1, EN 301489-1 v2.2.0, EN 301489-3 v2.1.1, EN 301489-17 v3.2.0, EN 55032(2015), EN 55024(2010) +A1(2015), EN 61000-3-2 (2014), EN 61000-3-3 (2013), EN 61326-1(2013), EN 62311(2008), EN 62479(2010) i EN 50581(2012). Ovlašćeni ocenjivač LCIE, broj identifikacije 0081, obavio je testove i pripremio izveštaje o proizvodima i objavio certifikat EU tipa o ispitivanju broj RED\_86, RED\_87, RED\_88.

## Opis simbola

	Uskladenost proizvoda sa zakonskim regulativom E
	Električno kolo klase 2.
	AC: Naizmjenična struja.
	DC: Jednosmerna struja.
	Proizvod koji nije više u funkciji treba da bude odložen u skladu sa lokalnim propisima. Ne sme se odlagati u kontejner za kućni otpad.

## Viktig information

Läs noga igenom hela anvisningen före installation och manövrering. Spara denna anvisning för senare bruk och lämna den vidare till eventuellt nya användare.

## Säkerhet

VELUX App Control KIG 300 med strömkabel är endast avsedda för användning inomhus och i torra miljöer.

Använd endast den medföljande strömkabel.

VELUX App Control kan användas av personer (från 8 år och däröver) med tillräcklig erfarenhet och kunskap, om de har fått instruktioner om hur man använder den på ett säkert sätt, och därmed förstår de medföljande riskerna.

Barn får inte leka med VELUX App Control

Om strömkabeln är skadad, måste den bytas ut.

## Produkt

Kontrollera att de berörda produkterna kan manövreras från den önskade positionen innan gatewayen sätts fast.

VELUX App Control är baserad på tvåvägs RF (radiofrekvens) kommunikation och märkt med symbolen [↔]. Denna symbol visas på typetiketten.

Radio specifikationer:

Parametrar			Modell / version
Radio	Frekvensband	Effekt (mW)	NXG01E
io-homecontrol®	868.0 – 870.0 MHz	20	X
	2400 – 2483.5 MHz	25	–
RF sub-GHz	863.0 – 870.0 MHz	15	X
WiFi 802.11 b/g/n	2400 – 2483.5 MHz	100	X

Radiofrekvensräckvidd: 300 m fritt fält. Beroende på byggnadens uppbyggnad är räckvidden inomhus cirka 30 m. Konstruktioner i armerad betong, innertak i metall, gipsväggar med stålreglar minskar räckvidden.

Det enda sättet att stänga av gatewayen är att dra ur strömkabeln. Säkerställ att detta eluttaget alltid är lättillgängligt.

Elektriska produkter får inte kastas bland hushållssopor, utan ska forslas bort enligt de nationella reglerna som gäller för elektroniskt avfall.

Använda batterier får inte slängas bland hushållssopor. De ska slängas enligt gällande nationella miljöregler. Batterier innehåller ämnen som är skadliga för miljön om de inte hanteras korrekt.



Batterier ska återvinnas enligt lokala bestämmelser hos återvinningscentralerna. Emballaget kan kastas bland de vanliga hushållssoporna.

## Underhåll

VELUX App Control kräver minimalt underhåll. Ytan kan rengöras med en mjuk, lätt fuktig trasa.

Stäng av strömmen eller ta ur batteriet och säkerställ så att ingen strömförsörjning oavsiktligt kopplas på igen vid underhåll eller service av fönster och produkter anslutna till strömförsörjningen.

Reservdelar kan rekvideras från återförsäljare av VELUX produkter.

Eventuella tekniska frågor ställs till ditt VELUX försäljningsbolag, se telefonlista eller [www.velux.com](http://www.velux.com).

## Gränssnitt

**Kompatibel med:**

iOS: För att styra det här HomeKit-aktiverade tillbehöret rekommenderar vi den senaste versionen av iOS eller iPad.

För att styra det här HomeKit-aktiverade tillbehöret automatiskt och från en plats utanför hemmet krävs det en HomePod, Apple TV eller iPad, konfigurerad som hemmacentral. Vi rekommenderar att du uppdaterar till den senaste programvaran och operativsystemet.

Android: En senare version av Android med tillgång till Google Play rekommenderas.

Android, Google Play och logotypen för Google Play är varumärken som tillhör Google LLC.

iPhone, iPod och iPad är registrerade varumärken som tillhör Apple Inc., som är registrerat i USA och andra länder. App Store är ett servicevarumärke som tillhör Apple Inc., som är registrerat i USA och andra länder. HomeKit och iPadOS är varumärken som tillhör Apple Inc. iOS är ett varumärke eller registrerat varumärke som tillhör Cisco i USA och andra länder och som används under licens.

## Deklaration om överensstämmelse

Vi förklarar härmed att VELUX App Control KIG 300 (gateway 3LG E01/ NXG01E) överensstämmer med Radioutrustningsdirektivet 2014/53/EU och RoHS Direktivet 2011/65/EU och har tillverkats i överensstämmelse med de harmoniserade standarderna EN 62368-1(2014), EN 300220-2 v3.1.1, EN 300220-1 v3.1.1, EN 300328 v2.1.1, EN 301489-1 v2.2.0, EN 301489-3 v2.1.1, EN 301489-17 v3.2.0, EN 55032(2015), EN 55024(2010) +A1(2015), EN 61000-3-2 (2014), EN 61000-3-3 (2013), EN 61326-1(2013), EN 62311(2008), EN 62479(2010) och EN 55081(2012). LCIE organet, identifikationsnummer 0081 utförde provningarna och rapporterna på produkterna och utfärdade EU-typkontrollintygnummer RED\_86, RED\_87, RED\_88.

## Opis simbola

	Produktöverensstämmelse med EUs-lagstiftningen.
	Klass 2 krets.
	AC: Växelström.
	DC: Likström.
	Den förbrukade produkten ska kasseras enligt lokala föreskrifter. Den ska inte slängas i vanligt hushållsavfall.

# VELUX App Control KIG 300

VELUX®

VELUX®

## Önemli bilgiler

Montaja başlamadan ve çalıştırmadan önce talimatları dikkatlice okuyun. Bu talimatları ileride başvurmak üzere saklayın ve yeni kullanıcılara teslim edin.

## Güvenlik

VELUX App Control KIG 300 ve şebeke kablosu, yalnızca bina içi ve kuru ortamda kullanıma yöneliktir.

Sadece, sağlanan şebeke kablosuyla kullanın.

VELUX App Control, ünitenin güvenli kullanımına ilişkin bilgilendirilmiş ve ilişkili tehlikeleri anlamış olması durumunda, yeterli deneyime ve bilgiye sahip kişilerce (8 yaş ve üzeri) kullanılabilir.

Çocuklar VELUX App Control

Şebeke kablosu zarar görürse, kablunun değiştirilmesi gerekir.

## Ürün

Kalıcı olarak sabitlemeden önce, ağ geçidinin ilgili ürünleri seçilen konumdan çalıştırabildiğini kontrol edin.

VELUX ACTIVE bina içi iklim kontrol, çift yönlü RF (radyo frekansı) haberleşmesini temel alır ve [↔]. simgesiyle gösterilir. Bu simgeyi bilgi etiketinde görebilirsiniz.

Radyo teknik özellikleri:

Parametreler			Model/versiyon
Radyo	Frekans bandı	Güç (mW)	NXG01E
iohomecontrol® kumanda ünitesi	868.0 – 870.0 MHz	20	X
	2400 – 2483.5 MHz	25	-
RF sub-GHz	863.0 – 870.0 MHz	15	X
WiFi 802.11 b/g/n	2400 – 2483.5 MHz	100	X

Radyo frekansı aralığı: 300 m serbest alan. Bina yapısına bağlı olarak, bina içi kapsama alanı yaklaşık olarak 30 metredir. Ancak, betonarme yapılar, metal tavanlar ve çelik elemanlı alçı duvarlar bu mesafenin azalmasına neden olabilir.

Ağ geçidini) kapatmanın tek yolu, şebeke elektriği bağlantısını kesmektir. Prize kolayca erişilebilir olması gerekir.

Elektrikli ürünler, evsel atıklarla değil, elektronik atıklara ilişkin ulusal yönetmeliklere uygun olarak imha edilmelidir.

Kullanılmış piller genel atıklarla birlikte değil, yerel çevre yönetmeliklerine uygun olarak imha edilmelidir. Piller, doğru yöntemlerle toplanmadıkları ve geri dönüştürülmedikleri takdirde zararlı olabilen maddeler içerir.



Pillerin imhasında geri dönüşüm kutularını kullanın. Ambalaj, normal evsel atıklarla birlikte imha edilebilir.

## Bakım

VELUX App Control için minimum düzeyde bakım yeterli olacaktır. Yüzeysel yumuşak ve nemli bir bezle silinebilir.

Pencereyle ve pencereye bağlı ürünlerle ilgili herhangi bir bakım veya servis işlemi gerçekleştirilmeden önce şebekeyle veya bataryayla bağlantısını kesin ve yanlışlıkla tekrar bağlanmamasını sağlayın.

Yedek parçaları, VELUX satış ofisiniz aracılığıyla temin edebilirsiniz.

Teknik konularla ilgili herhangi bir sorunuz olursa, lütfen VELUX satış ofisi ile irtibata geçin; ilgili telefon numaralarına listeden ulaşabilir veya [www.velux.com](http://www.velux.com) adresini ziyaret edebilirsiniz.

## Arabirimler

### Uyumluluk:

iOS: Bu HomeKit etkinleştirilmiş aksesuarı kontrol etmek için en son iOS veya iPadOS sürümü önerilir.

Bu HomeKit etkinleştirilmiş aksesuarı otomatik olarak ve evden uzakta kontrol etmek için bir HomePod, Apple TV veya iPad cihazının ev merkezi olarak kurulması gerekir. En son yazılıma veya işletim sistemine yükseltmeniz önerilir.

Android: Google Play erişimi olan yeni bir Android sürümü önerilir.

Android, Google Play ve Google Play logosu, Google LLC'nin ticari markalarıdır.

iPhone, iPod ve iPad, Apple Inc.'nin ABD ve diğer ülkelerde tescilli ticari markalarıdır. App Store, Apple Inc.'nin ABD ve diğer ülkelerde tescilli bir hizmet markasıdır. HomeKit ve iPadOS, Apple Inc.'nin ticari markalarıdır. iOS, Cisco'nun ABD ve diğer ülkelerde ticari markası veya tescilli ticari markasıdır ve lisanslı olarak kullanılmaktadır.

## Uygunluk Beyanı

Bu belge ile birlikte, VELUX App Control KIG 300'ün (ağ geçidi 3LG E01/ NXG01E) 2014/53/EC sayılı Radyo Ekipmanı Direktifi ve 2011/65/EC sayılı RoHS Direktifi'nin hükümlerine uygun olduğunu ve EN 62368-1(2014), EN 300220-2 v3.1.1, EN 300220-1 v3.1.1, EN 300328 v2.1.1, EN 301489-1 v2.2.0, EN 301489-3 v2.1.1, EN 301489-17 v3.2.0, EN 55032(2015), EN 55024(2010) +A1(2015), EN 61000-3-2 (2014), EN 61000-3-3 (2013), EN 61326-1(2013), EN 62311(2008), EN 62479(2010) ve EN 50581(2012) uyumlaştırılmış standartlara uygun olarak üretildiğini beyan ederiz. 0081 kimlik numaralı LCIE adlı onaylanmış kuruluş ürünler üzerinde testleri gerçekleştirmiş, raporları hazırlamış ve RED\_86, RED\_87, RED\_88 numaralı AB tip inceleme sertifikasını yayınlamıştır.

## Sembollerin tanımı

	Ürün, AB mevzuatına uygundur.
	Class 2 devre.
	AC: Alternatif akım.
	DC: Doğru akım.
	Çalışmayan ürün, yerel yönetmeliklere uygun olarak imha edilmelidir. Evsel atıklar için kullanılan çöp kovasına atılmamalıdır.

# VELUX App Control KIG 300

VELUX®

VELUX®

## Важлива інформація

Уважно прочитайте інструкції, перш ніж приступити до монтажу й експлуатації. Зберігайте їх для використання в майбутньому та передавайте новим користувачам.

## Безпека

VELUX App Control KIG 300 та мережевий кабель призначені лише для використання в сухому середовищі всередині приміщень.

Використовуйте їх лише з кабелем живлення, що входить у комплект постачання.

VELUX App Control можуть користуватися особи віком від 8 років із достатнім досвідом і знаннями за умови, що вони отримали інструкції стосовно безпечного користування та розуміють супутні ризики.

Дітям заборонено гратися із VELUX App Control

У разі пошкодження мережевого кабелю його потрібно замінити.

## Продукт

Переконайтеся, що шлюз дає змогу керувати відповідними продуктами з вибраної позиції, перш ніж остаточно закріпити його.

VELUX App Control працює на основі двостороннього радіочастотного зв'язку, який позначено символом [↔]. Цей символ є в паспортній табличці.

Специфікації радіопристроїв.

Параметри			Модель/версія
Радіопристрій	Діапазон частот	Потужність (мВт)	NXG01E
ihomecontrol ®	868.0 – 870.0 MHz	20	X
	2400 – 2483.5 MHz	25	-
Субгігерцова радіочастота	863.0 – 870.0 MHz	15	X
WiFi 802.11 b/g/n	2400 – 2483.5 MHz	100	X

Радіочастотний діапазон: 300 м у вільному просторі. Залежно від конструкції будівлі, діапазон у приміщенні становить приблизно 30 м. Однак конструкції із залізобетону, металеві стелі та поштукатурені стіни зі сталевими вклученнями можуть зменшувати діапазон.

Вимкнути шлюз (NXG01E/NXG01C) можна тільки від'єднавши мережевий кабель. Забезпечте вільний доступ до розетки.

Електричні продукти потрібно утилізувати окремо від побутових відходів і відповідно до національних правил, які стосуються електронних відходів.

Використані батареї не можна утилізувати разом із побутовими відходами. Їх потрібно утилізувати згідно з відповідними національними правилами щодо захисту довкілля. Батареї містять речовини, які можуть бути шкідливими в разі неправильної переробки та утилізації.



Зверніться до місцевого вповноваженого пункту утилізації батарей. Упаковку можна утилізувати зі звичайними побутовими відходами.

## Обслуговування

VELUX App Control потребує мінімального обсягу обслуговування. Поверхню можна чистити м'якою вологою тканиною.

Відключіть живлення від мережі або від'єднайте батарею перед виконанням сервісних робіт чи обслуговування вікна та продуктів, підключених до нього, і переконайтеся в неможливості його випадкового підключення на цей час.

Запасні частини можна придбати в торгового представника VELUX.

У разі виникнення технічних запитань зверніться до торгового представника VELUX за телефоном зі списку або на сайті [www.velux.com](http://www.velux.com).

## Інтерфейси

Сумісність із:

iOS: Для керування цим приладдям із підтримкою HomeKit радимо використовувати найновішу версію iOS чи iPadOS.

Для керування цим приладдям із підтримкою HomeKit автоматично й поза межами будинку треба налаштувати пристрій HomePod, Apple TV чи iPad як домашній хаб. Радимо оновити програмне забезпечення й операційну систему до найновіших версій.

Android: Радимо використовувати останню версію Android із доступом до Google Play.

Android, Google Play та логотип Google Play є торговельними марками Google LLC.

iPhone, iPod та iPad є зареєстрованими торговельними марками Apple Inc., що зареєстровані в США й інших країнах. App Store є знаком обслуговування, що належить Apple Inc. та зареєстровано в США й інших країнах. HomeKit та iPadOS є торговельними марками Apple Inc. iOS є торговельною маркою Cisco в США та інших країнах і використовується за умовами ліцензії.

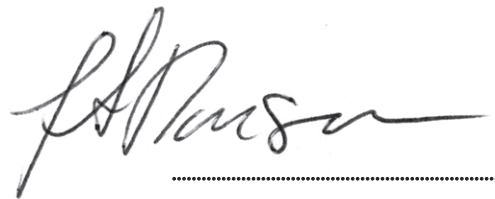
## Декларація відповідності

Цим ми заявляємо, що VELUX App Control KIG 300 (шлюз 3LG E01/NXG01E) відповідає вимогам Директиви про радіостаткування 2014/53/EU та Директиви RoHS 2011/65/EU і її було виготовлено відповідно до узгоджених стандартів EN 62368-1(2014), EN 300220-2 v3.1.1, EN 300220-1 v3.1.1, EN 300328 v2.1.1, EN 301489-1 v2.2.0, EN 301489-3 v2.1.1, EN 301489-17 v3.2.0, EN 55032(2015), EN 55024(2010) +A1(2015), EN 61000-3-2 (2014), EN 61000-3-3 (2013), EN 61326-1(2013), EN 62311(2008), EN 62479(2010) і EN 50581(2012). Уповноважений орган сертифікації LCIE, ідентифікаційний номер 0081, протестував продукти й перевірів звіти та надав свідоцтво про перевірку для країн ЄС номер RED\_86, RED\_87, RED\_88.

## Опис символів

	Відповідність продукту законодавчим нормам ЄС.
	Контур класу 2.
	ЗС: змінний струм.
	ПС: постійний струм.
	Продукт, який не працює, потрібно утилізувати відповідно до норм місцевого законодавства. Його не можна викидати в звичайний кошик для побутових відходів.

VELUX®



(Jens Aksel Thomsen, Market Approval)

27-10-2020

VELUX A/S  
Ådalsvej 99  
DK-2970 Hørsholm





HomeKit setup code



 [velux.com/activesupport](https://velux.com/activesupport)



QSG-KIG300EU-V3

Copyright VELUX A/S 2020 All rights reserved. Reproduction and distribution prohibited without written authorization from VELUX A/S.

VELUX ACTIVE with Netatmo, smart solution co-developped with Netatmo.

Copyright VELUX A/S 2020 Tous droits réservés. Reproduction et distribution interdites sans l'autorisation écrite de VELUX A/S.

VELUX ACTIVE with Netatmo, solution intelligente co-développée avec Netatmo.