

VELUX nödutrymningsfönster GTL

VELUX®



Upplev komforten med VELUX takfönster i förstklassig kvalitet, i trygg förvisning om att fönstret även kan användas som nödutgång. VELUX topphängda nödutrymningsfönster öppnas utåt upp till 67° och kan användas i en nödsituation för att klättra ut på taket. Finns i klarlackad eller vitmålad furu som passar perfekt till dina andra VELUX takfönster.

- Öppnas till 67° för att kunna användas vid nödsituationer.
- Använd handtaget i nederkanten för att öppna takfönstret vid nödutrymning.
- Känn dig trygg med att lyftanordningen håller takfönstret på plats när det används för nödutrymning.



Tillämpningsanvisning

Takfönstret kan installeras i tak med 15° till 55° (med specialfjädrar upp till 65°) taklutning.



VELUX topphängda nödutrymningsfönster öppnas utåt upp till en vinkel på 45°. I en nödsituation kan bågen öppnas i en vinkel på 67° genom att skjuta den längre upp. Hela fönsteröppningen förvandlas då till en snabb och enkel utgång/ingång. Takfönstret är bottenmanövrerat med ett handtag på bågens nederkant. För att dra full nytta av topphängningsfunktionen rekommenderar vi en installationshöjd som ger fri sikt över omgivningen både när man sitter och står i rummet. Observera att den optimala fönsterhöjden beror på taklutningen.

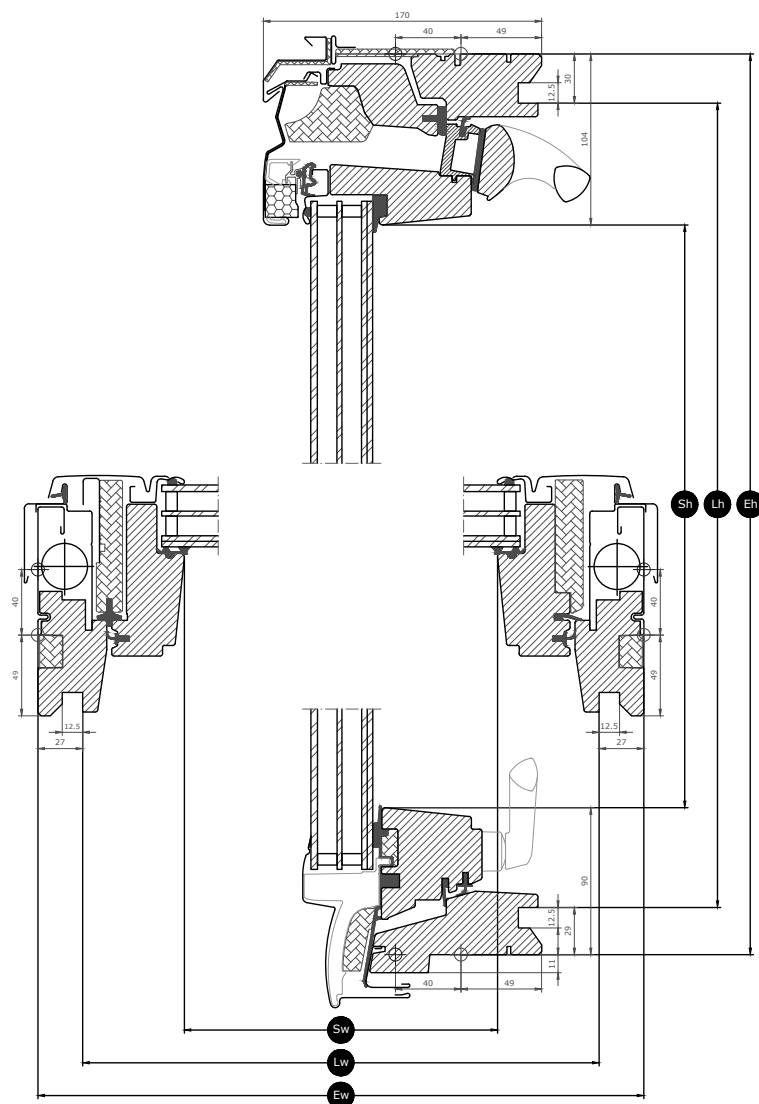
Tillgängliga storlekar och dagsljusyta

Storlekstabellen visar tillgängligheten för de olika glasvarianterna. Observera att den enskilda glasrutevarianten kanske inte finns i alla visade storlekar.

	780	1140
1398	GTL MK08	GTL SK08
	(0.72) [0.87]	(1.14) [1.32]

Alla mått anges i mm. () = Effektiv dagsljusyta, m² [] = Geometriskt fritt område, m²

Tvärsnittsmått



Width		MK--	SK--
Sw	Fönsterbågens öppningsbredd	601	961
Lw	Avstånd mellan smyginklädnadsspår, bredd	725	1085
Ew	Utvändig karmbredd	780	1140

Height		--08	
Sh	Fönsterbågens öppningshöjd		1204
Lh	Avstånd mellan smyginklädnadsspår, höjd		1339
Eh	Utvändig karmhöjd		1398

Glasegenskaper

	Glas 66SG	Glas 70
 Solskydd	★★★★☆	★★★★☆
 Säkerhet	★★★★☆	★★★★☆
 Säkerhetslaminering	✓	✓
 Härdat glas	✓	✓
 UV-filter	✓	✓
 Regnljudsreduktion	✓	✓
 Lätt att rengöra	✓	
 Anti-dagg	✓	

Glasstruktur

Glasvariant	Glaskassett	Sammansättning (från insidan till utsidan)
Glas 66SG	3-glas	6,8 mm laminerat floatglas – 13 mm argon – 3 mm värmehärdat glas – 13 mm argon – 4 mm härdat glas
Glas 70	2-glas	6,8 mm laminerat floatglas – 16 mm argon – 4 mm härdat glas

Tekniska värden för fönster

Översikt över tekniska värden för produkten, som omfattar bland annat CE-märkning enligt EN 14351-1.

Window characteristics	Prestanda	
	Glas 66SG	Glas 70
Thermal transmittance (U-value)	1.0 W/(m ² K)	1.3 W/(m ² K)
Ljustransmission (τ _v)	0.62	0.68
Total solenergitransmittans (g-värde)	0,44	0,46
Ljudisolering	37(-2;-4)	35(-1;-3)
Luftgenomsläpplighet [klass]	4	4
Utvändig brandpåverkan – Storbritannien [klass]	AA	AA
Utvändig brandpåverkan – Europa [klass]	npd	npd
Hållfasthet [klass]	3	3
Hållfasthet för säkerhetsanordningar	✓	✓
Reaktion vid brandpåverkan [klass]	C-s1,d2	C-s1,d2
Motstånd mot snölast	**	**
Motstånd vid vindlast [klass]	C3 (>SK08: NPD)	C3 (>SK08: NPD)
Vattentäthet [klass]	9A	9A

Motstånd mot snölast = ** Se glasuppbyggnad

NPD: No Performance Determined - ingen prestanda fastställd

Invändig ytfinish

Material Description	Klarlack Ytbehandlad med tre lager, klarlack.	Vitmålad Ytbehandlad med tre lager, vitmålad.
NCS-färgkod, invändig yta	Ingen färgkod	S 0500-N
Närmaste RAL-färgkod, invändig yta	Ingen färgkod	9003

Utvändiga plåtar

Tillgängligheten för de varianter som listas nedan kan ändras. För att få den mest korrekta och uppdaterade informationen, kolla in den aktuella produktkatalogen eller prislistan.

Material Description	Aluminium, mörkgrå Mörkgrå	Obehandlad koppar	Titanzink
NCS-färgkod, utvändig yta	S 7500-N	Ingen färgkod	
Närmaste RAL-färgkod, utvändig yta	7043	Ingen färgkod	

Rengöring och underhåll



För att rengöra ytterglaset från insidan, rotera bågen och lås fast bågen i rengöringsläge med skjutreglarna.



VELUX erbjuder reparations- och underhållssatser.

Garantiperiod



De fullständiga villkoren för VELUX Produktgaranti finns på vår hemsida: www.velux.se.

Flashings and installation products



Intäckningsplåtar

Installera VELUX takfönster i praktiskt taget alla takmaterial med hjälp av VELUX intäckningsplåtar. Våra intäckningsplåtar är specialdesignade utifrån takfönstrens exakta storlek och form för att ge perfekt, vattentät passform. Intäckningsplåtarna kan också användas för att kombinera flera takfönster.

Inbyggnadsprodukter

Säkerställ korrekt installation och luft- och vattentät anslutning mellan takfönstret och taket med VELUX inbyggnadsprodukter. Samtliga inbyggnadsprodukter är utformade för att passa perfekt till takfönstret för ett tillförlitligt och hållbart resultat.

Gardiner, markiser och jalousier

Komplettera installationen av VELUX takfönster med jalousier eller markiser för värmeskydd och invändiga solskydd för ljusreglering, mörkläggning och insektsskydd. Välj från ett brett utbud av manuellt manövrerade eller fjärrstyrda produkter designade för den specifika takfönstertypen och takfönsterstorleken. Kontakta din lokala VELUX återförsäljare för mer information om kompatibla produkter.

Mer information

Vi förbehåller oss rätten till tekniska ändringar.

För mer information om våra produkter, besök <http://www.velux.se>