

VELUX CSP

ontrokingssysteem voor plat dak

Beglazing 73FQV



Het ontrokingssysteem voor platte daken CSP opent automatisch in geval van brand en voldoet aan alle relevante Europese wettelijke vereisten. U kunt het venster ook openen om uw woning te ventileren en frisse lucht binnen te laten. De inbraakwerende constructie biedt extra veiligheid en de gelaagde binnenruit houdt de scherven bij glasbreuk samen.

- Opent automatisch in geval van brand, rekening houdend met de Europese wettelijke vereisten.
- Open uw gemotoriseerde VELUX platdakvenster moeiteloos en geniet snel van frisse lucht in huis.
- Het krachtige schaarmechanisme is ontworpen voor een lange levensduur.
- Verbeter uw algemeen comfort dankzij de energiebesparende dubbele beglazing met twee energiebesparende coatings.
- Kies voor de veiligheid van onze hoogwaardige veiligheidsbeglazing.
- Het afgeschuinde binnenkader laat meer daglicht in uw kamer binnen.
- Opent automatisch in geval van brand, rekening houdend met de Europees wettelijke vereisten, en kan ook met een ventilatieschakelaar worden geopend om frisse lucht binnen te laten.



Beschikbare afmetingen en daglichtoppervlak

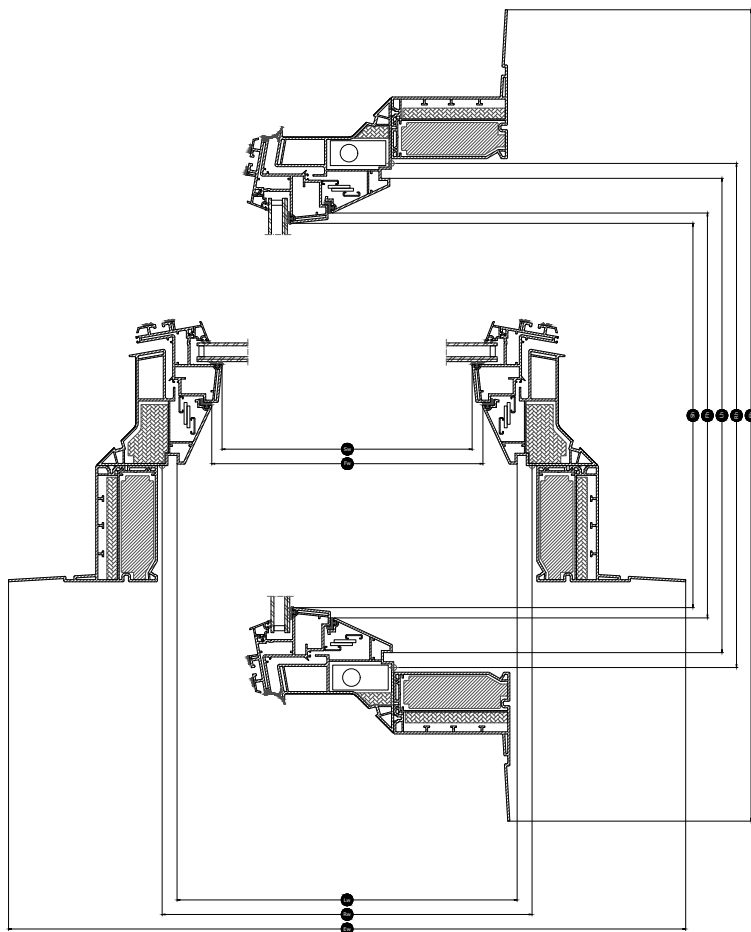
	1000 mm	1200 mm
1000	CSP 100100 (0.70)	
1200		CSP 120120 (1.07)

Alle maten zijn in mm. () = Effectief daglichtoppervlak, m² [] = Ventilatieopening, m²

*A= grote maten met beglazing variant - A

Afmetingen dwarsdoorsnede

Houd er rekening mee dat de zicht op de doorsnede van onder naar boven is.



Breedte		100	120
Vw	Zichtbare breedte ruit		
Lw	Afmeting tussen afwerkingsgroeven breedte	959	1159
Rw	Opening breedte	1000	1200
Iw	Breedte binnenkant vleugel		
Ew	Externe breedte kozijn	1423	1623

Hoogte		100	120
Vh	Zichtbare hoogte ruit		
Lh	Afmeting tussen afwerkingsgroeven lengte	959	1159
Rh	Opening hoogte	1000	1200
Ih	Lengte binnenkant vleugel		
Eh	Externe hoogte kozijn	1423	1623

Technische waarden

Overzicht van de technische waarden voor het product, met onder andere CE-markering in overeenstemming met EN 1873 en EN 12101-2.

Vensterkenmerken	CSP 73QV + ISD 0000	CSP 73QV + ISD 0010	CSP 73QV + ISD 0100	CSP 73QV + ISD 0110
Luchtdoorlatendheid [klasse]	4	4	4	4
Warmtedoorgangscoefficiënt U_{rc} , ref300 (CE-label) (U-waarde)	0.99	0.99	0.99	0.99
Arc, ref300	3.4	3.4	3.4	3.4
Lichttransmissiecoëfficiënt (τ_v) (τ)	0.72	0.70	0.25	0.26
Geluidsisolatie (R_w) $R_{w,dB}$ [dB]	33	33	33	33
Totale doorlaatcoëfficiënt zonne-energie (g)	0.53	0.50	0.20	0.23
Doorlaatbaarheid ultraviolette straling (τ_{uv}) (τ_{uv})	0.05	0.05	0.05	0.05
Inbraakwerend dakraam	RC2	RC2	RC2	RC2
Framefactor	N/A	N/A	N/A	N/A
Luchtdoorlatendheid [klasse]	4	4	4	4
Reactie bij brand [klasse]	B-s1,d0	B-s1,d0	B-s1,d0	B-s1,d0
Lijmen van glas van bovenste element [klasse]	N/A	N/A	N/A	N/A
Externe brandprestaties - Europees [klasse]	npd	npd	npd	npd
Externe brandprestaties - Brits [klasse]	npd	AA	npd	AA
Schokbestendigheid [klasse]	N/A	N/A	N/A	N/A
Schokbestendigheid groot zacht lichaam [klasse]	SB 1200	SB 1200	SB 1200	SB 1200
Schokbestendigheid klein hard lichaam [klasse]	✓	✓	✓	✓
Lawaai van regen (ΔL_{ia})	47	51	47	51
Weerstand tegen neerwaarts gerichte belastingen	DL 2500	DL 2500	DL 2500	DL 2500
Brandwerendheid [klasse]	npd	npd	npd	npd
Weerstand tegen sneeuwbelasting	N/A	N/A	N/A	N/A
Weerstand tegen opwaartse belasting	UL 1500	UL 1500	UL 1500	UL 1500
Weerstand tegen windbelasting [klasse]	N/A	N/A	N/A	N/A
Waterdichtheid [klasse]	✓	✓	✓	✓

NPD: No Performance Determined - geen prestatie bepaald

Structuur beglazing

Beglazing	Samenstelling (van binnen naar buiten)
Dubbele beglazing	7,5 mm gelaagd floatglas - 14,5 mm spouw gevuld met argon - 4 mm floatglas

Binnengordijnen en buitenweringen

Compatibiliteit

Het rookafvoersysteem voor trappenhuizen binnen met plat dak kan alleen gecombineerd worden met een koepelvormige bovenafdekking van acryl of polycarbonaat ISD.
Compatibiliteit met gordijnen: MSG en FSK (afhankelijk van regelgeving).

Verdere informatie

We behouden ons het recht om technische wijzigingen aan te brengen.

Voor meer informatie over onze producten, ga naar <http://www.velux.be>