

VELUX Flachdach-Fenster CVP 0073U mit manueller Bedienung

Verglasung 73UT



Sorgen Sie mit dem manuell bedienten Basiselement für natürliches Tageslicht und frische Luft in Ihrem Zuhause – zu einem erschwinglichen Preis. Das Flachdach-Fenster lässt sich mit einer praktischen Teleskopstange einfach bedienen. Bietet alle grundlegenden Vorzüge eines Flachdach-Fensters zu einem attraktiven Preis. Kompatibel mit unseren Kuppeln aus Acryl und Polycarbonat.

- Die Belüftungsöffnung ermöglicht das Lüften für ein besseres Raumklima.
- Die ThermoTechnology™ Dämmung und Doppelverglasung verbessern die Gesamt-Energieeffizienz.
- Profitieren Sie von der energieeffizienten Doppelverglasung.
- Dank eines breiten Sortiments an Standardgrößen finden auch Sie das Fenster, das am besten zu Ihrem Raum passt.
- Hitzeschutz hält Ihren Raum kühl und verbessert den Wohnkomfort.
- Das Basiselement aus wartungsfreiem weißen PVC reflektiert mehr natürliches Licht und sorgt dadurch für viel Helligkeit im Raum.
- Das Verbund-Sicherheitsglas für zusätzliche Sicherheit gewährleistet, dass das Glas auch bei einem Bruch nicht splittert.



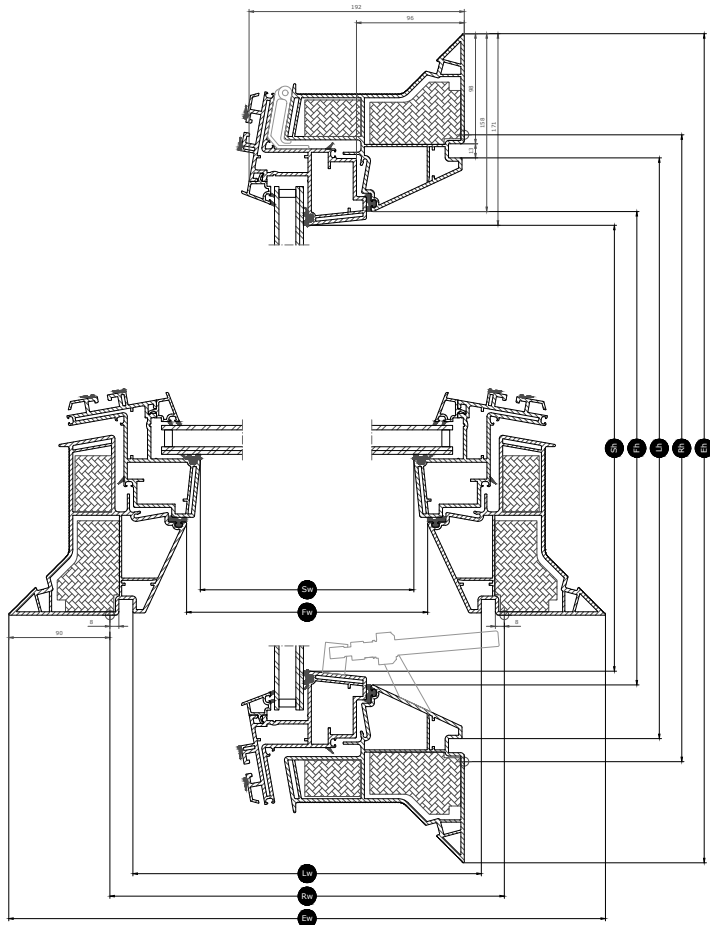
Größenübersicht

<STEPTABLE O="Product-24380-0" OT="Product" TF="" TT="26335452"
VC="Context2" VO="26405698" W="Approved" />

Alle Abmessungen in mm. () = Effektive Lichtfläche, m² [] = Belüftungsbereich, m²

*A= große Größen mit Verglasung Variante - A

Fenstermaße



Breite		060	080	090	100	120
Vw	Breite der sichtbaren Scheibe					
Lw	Breite Innenfutter Nutmaß	559	759	859	959	1159
Rw	Breite Lichtes Öffnungsmaß	600	800	900	1000	1200
Iw	Breite Flügelinnenmaß					
Ew	Breite, Blendrahmen-Außenmaß	780	980	1080	1180	1380

Höhe		060	080	090	100	120	150
Vh	Sichtbare Scheibenhöhe						
Lh	Länge Innenfutter Nutmaß	559	759	859	959	1159	1459
Rh	Länge Lichtes Öffnungsmaß	600	800	900	1000	1200	1500
Ih	Länge Flügelinnenmaß						
Eh	Länge, Blendrahmen-Außenmaß	780	980	1080	1180	1380	1680

Technische Werte

Überblick über die technischen Werte für das Produkt, die unter anderem die CE-Kennzeichnung nach EN 1873 oder EAD 200062-00-0401 abdecken.

Fenstermerkmale	CVP Manual 73UT + ISD 0000	CVP Manual 73UT + ISD 0010	CVP Manual 73UT + ISD 0100	CVP Manual 73UT + ISD 0110
Luftdurchlässigkeit [Klasse]	4	4	4	4
Wärmedurchgängigkeit $U_{rc,ref300}$ (CE-zertifiziert) (U-Wert)	0.87	0.87	0.87	0.87
Arc, ref300	3.4	3.4	3.4	3.4
Lichttransmissionsgrad (τ_v) (τ)	0.72	0.70	0.23	0.21
Schalldämmung (R_w) $R_{w,dB}$ [dB]	30	30	30	30
Gesamtsolarenergiedurchlassgrad (g)	0.54	0.52	0.19	0.20
UV-Transmissionsgrad (τ_{uv}) (τ_{uv})	0.05	0.05	0.05	0.05
Einbruchhemmendes Fenster	npd	npd	npd	npd
Rahmenfaktor	N/A	N/A	N/A	N/A
Luftdurchlässigkeit [Klasse]	4	4	4	4
Brandverhalten [Klasse]	B-s1,d0	B-s1,d0	B-s1,d0	B-s1,d0
Verbindung des Oberelementglases [Klasse]	N/A	N/A	N/A	N/A
Externes Brandverhalten - Europa [Klasse]	npd	npd	npd	npd
Externes Brandverhalten - Britisch [Klasse]	npd	AA	npd	AA
Schlagfestigkeit [Klasse]	N/A	N/A	N/A	N/A
Schlagfestigkeit, grosse Weichteile [Klasse]	SB 1200	SB 1200	SB 1200	SB 1200
Schlagfestigkeit kleine Hartteile [Klasse]	✓	✓	✓	✓
Regengeräusch (Lia)	46	50	46	50
Widerstand gegen Abwärtslasten	DL 2500	DL 2500	DL 2500	DL 2500
Brandbeständigkeit [Klasse]	npd	npd	npd	npd
Widerstand gegen Schneelast	N/A	N/A	N/A	N/A
Widerstand gegen aufwärts gerichtete Lasten	UL 1500	UL 1500	UL 1500	UL 1500
Widerstand gegen Windlast [Klasse]	N/A	N/A	N/A	N/A
Wasserdichtigkeit [Klasse]	✓	✓	✓	✓

NPD: No Performance Determined - Keine Leistung bestimmt

Scheibenaufbau

Verglasungsart	Zusammensetzung (von innen nach außen)
Doppelt verglast	6,8 mm laminiertes Floatglas - 14,5 mm Argon - 4 mm Floatglas

Rollos und Markisen

Vervollständigen Sie Ihr VELUX Flachdach-Fenster mit einer Hitzeschutz-Markise. Aufgrund des Spindelantriebs können am VELUX Flachdach-Fenster CVP 0073U keine manuell bedienbaren Innenrollos angebracht werden.

Kompatibilität

Das manuell zu öffnende Basiselement CVP ist mit einem Kuppel-Oberelement ISD aus Acryl oder Polycarbonat in klarer oder undurchsichtiger Ausführung kompatibel.

Einbauzubehör: Adapterkranz ZCE 0015/1015, Kappleiste ZZZ 210 und Innenfutter LSF 2000.

Kompatibel mit folgenden Rollos: Solarbetrieben Hitzeschutz-Markise MSG.

Weitere Informationen

Technische Änderungen vorbehalten.

Weitere Informationen über unsere Produkte finden Sie auf <http://www.velux.de>