

# Coupole VELUX ISD 0000

**VELUX®**



## Fenêtres disponibles



CFP 73Q fixe



CFP 73 fixe



Exutoire de déésenfumage CSP 73Q



CVP 73Q électrique



CVP 73U manuel



CXP 73Q sortie

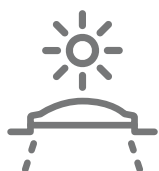
Idéale pour les écoles, les hôpitaux ou les bureaux, la coupole acrylique transparent pour fenêtre de toit plat VELUX offre une transmission lumineuse élevée. Elle est fabriquée dans un matériau durable et résistant aux rayures. La surface extérieure et l'écoulement facilité des eaux permettent de garder une vue dégagée sur l'extérieur. Compatible avec les stores VELUX pour contrôler la lumière naturelle, atténuer la luminosité et protéger contre la chaleur.

- La coupole transparente laisse entrer plus de lumière naturelle pour des pièces mieux éclairées et un confort intérieur accru.
- Profitez d'un contrôle confortable de la chaleur et de la lumière avec notre sélection complète de stores pour fenêtres pour toit plat.
- Savourez le calme de votre intérieur grâce à la réduction des bruits extérieurs.
- La surface extérieure résistante aux rayures offre une grande durabilité.
- L'eau de pluie et les feuilles s'évacuent aisément, même sur les toits à pente nulle.
- L'eau et la neige s'écoulent à partir de la coupole en plastique résistante, grâce à sa forme arrondie.
- Trouvez la solution d'ombre et de lumière qui répondra à vos besoins spécifiques.



## Guide de fonctionnement

La coupole peut être installée avec toutes les fenêtres sur une pente comprise entre 0 et 15°.



Associez la coupole acrylique transparente qui répond à vos besoins en lumière naturelle et en ventilation. Choisissez la fenêtre motorisée CVP pour obtenir de l'air frais en appuyant simplement sur un bouton, ou la fenêtre fixe CFP si votre seul besoin est de faire entrer de la lumière naturelle dans la pièce.

## Tailles disponibles et surface de lumière du jour

### Fenêtres compatibles

D CVP 73Q électrique

F CVP 73U manuel

G CFP 73 fixe

J CFP 73Q fixe

K CXP 73Q sortie

L Exutoire de désenfumage CSP 73Q

	600	800	900	1000	1200	1500
600	ISD 060060 (0.19) D, F, G, J					
800		ISD 080080 (0.40) D, F, G, J				
900	ISD 060090 (0.32) D, J		ISD 090090 (0.54) D, F, J			
1000				ISD 100100 (0.70) D, F, G, J, K, L		
1200			ISD 090120 (0.76) D, J, K		ISD 120120 (1.07) D, F, G, J, K, L	
1500				ISD 100150 (1.11) D, F, J		ISD 150150 (1.78) D, G, J

Toutes les mesures sont en mm. ( ) = Zone de lumière naturelle effective, m<sup>2</sup> [ ] = Zone géométrique libre, m<sup>2</sup>

\*A = grandes tailles avec variante de vitrage -A

## Valeurs techniques

Aperçu des valeurs techniques du produit, couvrant entre autres le marquage CE selon EN 1873 ou EAD 200062-00-0401.

Caractéristiques de la fenêtre	CFP 63QK + ISD 0000	CFP 73QV + ISD 0000	CFP 73UT + ISD 0000	CSP 73QV + ISD 0000	CVP Electric 63QK + ISD 0000	CVP Electric 73QV + ISD 0000	CVP Electric 73UT + ISD 0000	CVP Manual 73UT + ISD 0000	CXP 73QV + ISD 0000
Perméabilité à l'air [classe]	A3	A3	A3	4	4	4	4	4	4
Transmission thermique $U_{rc}$ , ref300 (marquage CE) (valeur U)	0.87	0.80	0.87	0.99	0.87	0.80	0.87	0.87	0.86
Arc, ref300	3.4	3.4	3.4	3.4	3.4	3.4	3.4	3.4	3.4
Transmission lumineuse ( $\tau_v$ ) ( $\tau$ )	0.68	0.72	0.72	0.72	0.68	0.72	0.72	0.72	0.72
Isolation sonore ( $R_w$ ) $R_{w,dB}$ [dB]	36	36	36	33	36	36	30	30	36
Transmission de l'énergie solaire totale (g)	0.49	0.53	0.54	0.53	0.49	0.53	0.54	0.54	0.53
Transmission d'ultraviolets ( $\tau_{uv}$ ) ( $\tau_{uv}$ )	0.05	0.05	0.05	0.05	0.05	0.05	0.05	0.05	0.05
Fenêtre résistante à l'effraction	npd	RC2	npd	RC2	npd	RC2	npd	npd	npd
Facteur du cadre	N/A	N/A	N/A	N/A	N/A	N/A	N/A	N/A	N/A
Perméabilité à l'air [classe]	A3	A3	A3	4	4	4	4	4	4
Réaction au feu [classe]	B-s1,d0	B-s1,d0	B-s1,d0	B-s1,d0	B-s1,d0	B-s1,d0	B-s1,d0	B-s1,d0	B-s1,d0
Collage du verre de l'unité supérieure [classe]	N/A	N/A	N/A	N/A	N/A	N/A	N/A	N/A	N/A
Performance au feu extérieur - Européen [classe]	npd	npd	npd	npd	npd	npd	npd	npd	npd
Performances au feu extérieur - Britannique [classe]	npd	npd	npd	npd	npd	npd	npd	npd	npd
Résistance au choc [classe]	N/A	N/A	N/A	N/A	N/A	N/A	N/A	N/A	N/A
Résistance au choc, corps souple de grande taille [classe]	SB 1200	SB 1200	SB 1200	SB 1200	SB 1200	SB 1200	SB 1200	SB 1200	SB 1200
Résistance au choc, corps dur de petite taille [classe]	✓	✓	✓	✓	✓	✓	✓	✓	✓
Bruit de la pluie (Lia)	48	53	53	47	46	49	50	46	50
Résistance aux charges descendantes	DL 2500	DL 2500	DL 2500	DL 2500	DL 2500	DL 2500	DL 2500	DL 2500	DL 2500
Résistance au feu [classe]	npd	npd	npd	npd	npd	npd	npd	npd	npd
Résistance à la charge de neige	N/A	N/A	N/A	N/A	N/A	N/A	N/A	N/A	N/A
Résistance aux charges ascendantes	UL 1500	UL 1500	UL 1500	UL 1500	UL 1500	UL 1500	UL 1500	UL 1500	UL 1500
Résistance à la pression du vent [classe]	N/A	N/A	N/A	N/A	N/A	N/A	N/A	N/A	N/A
Étanchéité à l'eau [classe]	✓	✓	✓	✓	✓	✓	✓	✓	✓

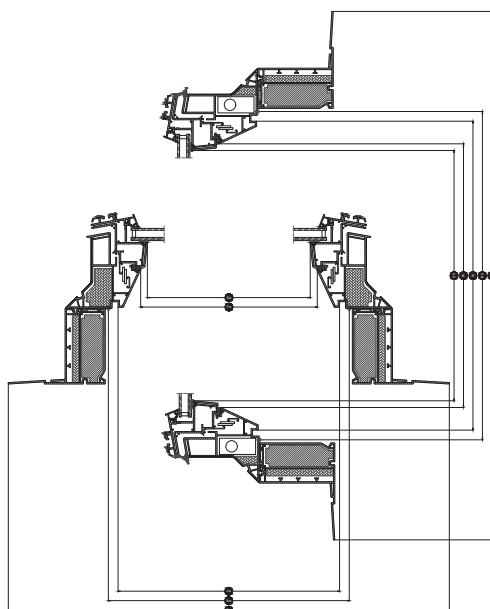
NPD: No Performance Determined - performances non déterminées

## Exutoire de désenfumage pour toit plat VELUX CSP, Vitrage 73FQV



L'exutoire de désenfumage pour toits plats CSP s'ouvre automatiquement en cas d'incendie, il est certifié conforme aux normes CE pour les DENFC. La fenêtre peut être ouverte partiellement pour faire entrer l'air frais lorsqu'une aération est nécessaire. La construction anti-effraction offre une sécurité renforcée, et le verre intérieur feuilleté protège des éclats de verre en cas de bris de glace.

- S'ouvre automatiquement en cas d'incendie conformément aux exigences réglementaires de l'UE.
- S'ouvre automatiquement en cas d'incendie conformément aux exigences réglementaires de l'UE, et peut être ouvert également pour la ventilation de confort via un interrupteur dédié.
- Ouvrez aisément votre fenêtre motorisée électrique pour toit plat VELUX afin de laisser entrer l'air frais extérieur.



Largeur		100	120
Sw	Largeur d'ouverture de l'ouvrant	835	1035
Fw	Largeur d'ouverture du cadre	863	1063
Lw	Distance largeur entre rainure	959	1159
Rw	Largeur de la trémie	1000	1200
Ew	Largeur du châssis externe	1423	1623

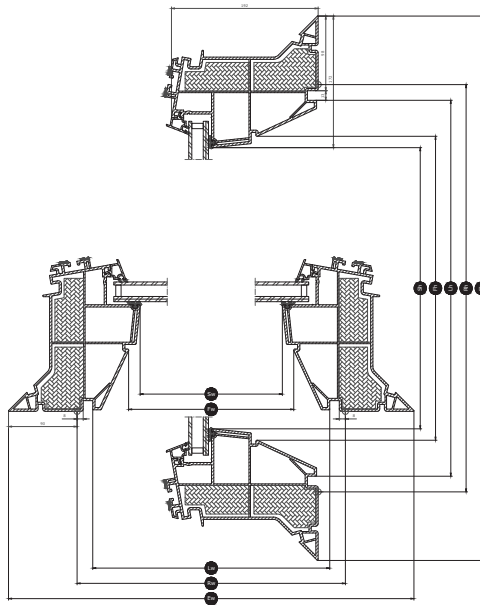
Hauteur		100	120
Sh	Hauteur d'ouverture du châssis	835	1035
Fh	Hauteur d'ouverture de l'ouvrant	863	1063
Lh	Distance longueur entre rainure	959	1159
Rh	Longueur de la trémie	1000	1200
Eh	Hauteur du châssis externe	1423	1623

## Fenêtre fixe pour toits plats VELUX CFP U, Vitrage 73UT



La fenêtre CFP (version U) est une solution simple et efficace pour faire entrer la lumière naturelle dans les pièces qui en manquent, transformant les lieux sombres en espaces lumineux et clairs. Le système ThermoTechnology™ et l'efficacité énergétique du double vitrage permettent de réduire les déperditions de chaleur et d'améliorer le confort intérieur. Compatible avec toutes les finitions pour toit plat VELUX.

- Le système VELUX ThermoTechnology™ et le double vitrage isolant renforcent la performance énergétique globale.
- Le cadre intérieur évasé permet d'accroître l'apport de lumière naturelle dans la pièce.
- Le cadre en PVC blanc sans entretien réfléchit mieux la lumière naturelle pour éclairer la pièce.



Largeur		060	080	090	100	120	150
Sw	Largeur d'ouverture de l'ouvrant	435	635	735	835	1035	1335
Fw	Largeur d'ouverture du cadre	463	663	763	863	1063	1363
Lw	Distance largeur entre rainure	559	759	859	959	1159	1459
Rw	Largeur de la trémie	600	800	900	1000	1200	1500
Ew	Largeur du châssis externe	780	980	1080	1180	1380	1680

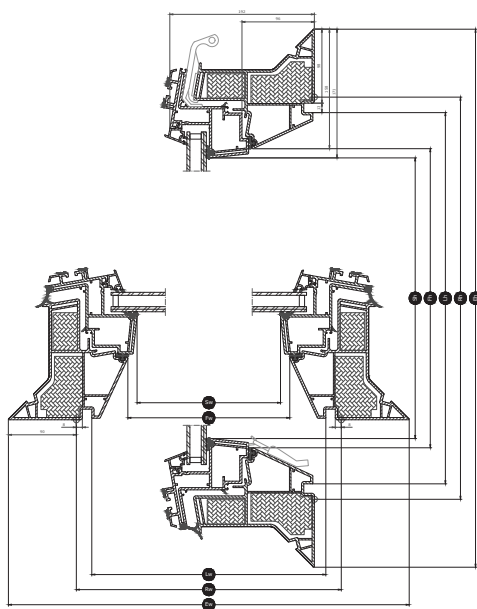
Hauteur		060	080	090	100	120	150
Sh	Hauteur d'ouverture du châssis	435	635	735	835	1035	1035
Fh	Hauteur d'ouverture de l'ouvrant	463	663	763	863	1063	1063
Lh	Distance longueur entre rainure	559	759	859	959	1159	1459
Rh	Longueur de la trémie	600	800	900	1000	1200	1500
Eh	Hauteur du châssis externe	780	980	1080	1180	1380	1680

# Fenêtre pour toit plat accès toiture VELUX CXP, Vitrage 73FQV



La fenêtre pour toit plat accès toiture à commande manuelle CXP présente une ouverture très large qui lui permet d'offrir un accès aisé au toit. Le vitrage intérieur feuilleté protège des éclats de verre en cas de bris de glace. Disponible avec coupole acrylique ou polycarbonate. La fenêtre pour toit plat accès toiture est conforme à toutes les exigences réglementaires de l'UE en vigueur.

- Offrez-vous plus de confort grâce au double vitrage isolant avec deux revêtements basse émissivité.
- Le cadre intérieur évasé permet d'accroître l'apport de lumière naturelle dans la pièce.
- Le cadre en PVC blanc sans entretien réfléchit mieux la lumière naturelle pour éclairer la pièce.



Largeur		090	100	120
Sw	Largeur d'ouverture de l'ouvrant	735	835	1035
Fw	Largeur d'ouverture du cadre	763	863	1063
Lw	Distance largeur entre rainure	859	959	1159
Rw	Largeur de la trémie	900	1000	1200
Ew	Largeur du châssis externe	1080	1180	1380

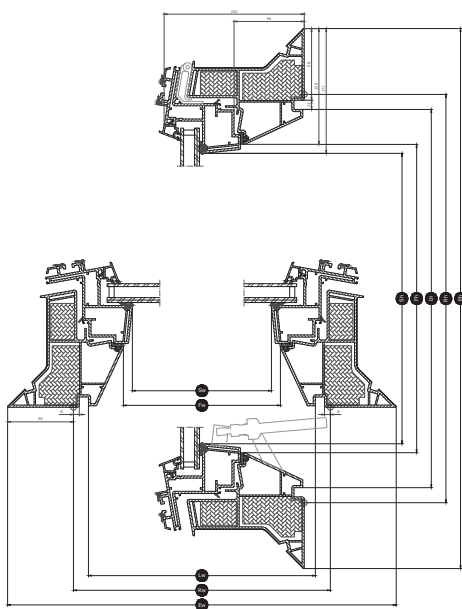
Hauteur		100	120
Sh	Hauteur d'ouverture du châssis	835	1035
Fh	Hauteur d'ouverture de l'ouvrant	863	1063
Lh	Distance longueur entre rainure	959	1159
Rh	Longueur de la trémie	1000	1200
Eh	Hauteur du châssis externe	1180	1380

# Fenêtre manuelle pour toits plats VELUX CVP 0073U, Vitrage 73UT



Apportez de la lumière naturelle et de l'air frais à votre maison à un prix adapté à la plupart des budgets grâce au système CVP à commande manuelle. La fenêtre pour toit plat s'ouvre et se ferme facilement à l'aide d'une tige télescopique pratique. Offre tous les avantages d'une fenêtre de toits plats à un prix attractif. Compatible avec nos coupoles en acrylique et polycarbonate.

- Utilisez l'ouverture d'aération pour ventiler la pièce et créer un climat intérieur plus sain.
- Le système VELUX ThermoTechnology™ et le double vitrage isolant renforcent la performance énergétique globale.
- Le cadre intérieur évasé permet d'accroître l'apport de lumière naturelle dans la pièce.



Largeur		060	080	090	100	120
Sw	Largeur d'ouverture de l'ouvrant	435	635	735	835	1035
Fw	Largeur d'ouverture du cadre	463	663	763	863	1063
Lw	Distance largeur entre rainure	559	759	859	959	1159
Rw	Largeur de la trémie	600	800	900	1000	1200
Ew	Largeur du châssis externe	780	980	1080	1180	1380

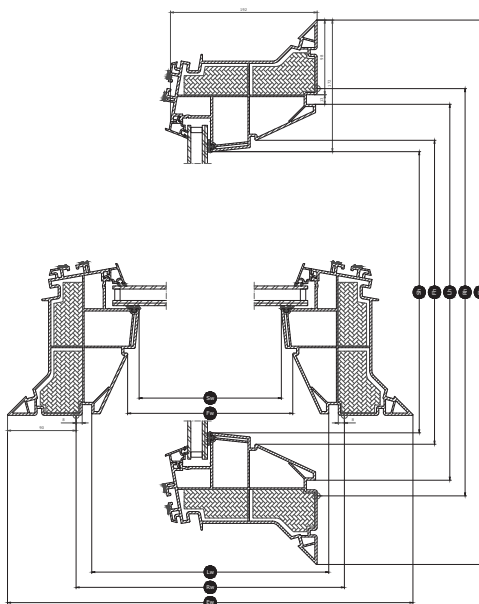
Hauteur		060	080	090	100	120	150
Sh	Hauteur d'ouverture du châssis	435	635	735	835	1035	1035
Fh	Hauteur d'ouverture de l'ouvrant	463	663	763	863	1063	1063
Lh	Distance longueur entre rainure	559	759	859	959	1159	1459
Rh	Longueur de la trémie	600	800	900	1000	1200	1500
Eh	Hauteur du châssis externe	780	980	1080	1180	1380	1680

# Fenêtre pour toit plat VELUX CFP Q, Vitrage 73FQV



La fenêtre fixe CFP Q transforme les lieux sombres en espaces lumineux et clairs. La construction résistante à l'effraction assure une sécurité renforcée, tandis que le système ThermoTechnology™ et le vitrage isolant basse émissivité contribuent à réduire les déperditions de chaleur et la facture énergétique de votre maison. Compatible avec toutes les unités pour toit plat VELUX.

- Offrez-vous plus de confort grâce au double vitrage isolant avec deux revêtements basse émissivité.
- Le système ThermoTechnology™ et le double vitrage isolant renforcent la performance énergétique.
- Le cadre intérieur évasé permet d'accroître l'apport de lumière naturelle dans la pièce.



Largeur		060	080	090	100	120	150
Sw	Largeur d'ouverture de l'ouvrant	435	635	735	835	1035	1335
Fw	Largeur d'ouverture du cadre	463	663	763	863	1063	1363
Lw	Distance largeur entre rainure	559	759	859	959	1159	1459
Rw	Largeur de la trémie	600	800	900	1000	1200	1500
Ew	Largeur du châssis externe	780	980	1080	1180	1380	1680

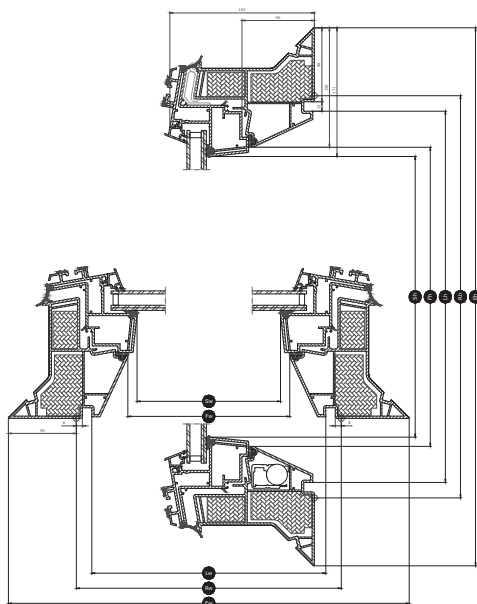
Hauteur		060	080	090	100	120	150
Sh	Hauteur d'ouverture du châssis	435	635	735	835	1035	1035
Fh	Hauteur d'ouverture de l'ouvrant	463	663	763	863	1063	1063
Lh	Distance longueur entre rainure	559	759	859	959	1159	1459
Rh	Longueur de la trémie	600	800	900	1000	1200	1500
Eh	Hauteur du châssis externe	780	980	1080	1180	1380	1680

# Fenêtre pour toit plat motorisée électrique résistante à l'effraction VELUX CVP ----QFA, Vitrage 73FQV



Profitez d'un confort ultime et d'une ventilation commandée à distance grâce à la fenêtre toit plat motorisée électrique CVP QFA. Sa construction résistante aux effractions avec son verre intérieur feuilleté P4A offre une sécurité maximale, tandis que le système PVC ThermoTechnology™ et le double vitrage isolant basse émissivité contribuent à réduire les déperditions de chaleur et la facture énergétique de votre maison. Compatible avec toutes les protections de fenêtres pour toit plat VELUX ISD.

- Un joint acoustique spécial protège le moteur et atténue son niveau sonore.
- Une ouverture d'aération de 142 mm vous permet de ventiler rapidement par simple pression d'un bouton.
- Réalisez un raccordement facile de vos stores VELUX à votre fenêtre électrique pour toit plat VELUX.



Largeur		060	080	090	100	120	150
Sw	Largeur d'ouverture de l'ouvrant	435	635	735	835	1035	1335
Fw	Largeur d'ouverture du cadre	463	663	763	863	1063	1363
Lw	Distance largeur entre rainure	559	759	859	959	1159	1459
Rw	Largeur de la trémie	600	800	900	1000	1200	1500
Ew	Largeur du châssis externe	780	980	1080	1180	1380	1680

Hauteur		060	080	090	100	120	150
Sh	Hauteur d'ouverture du châssis	435	635	735	835	1035	1035
Fh	Hauteur d'ouverture de l'ouvrant	463	663	763	863	1063	1063
Lh	Distance longueur entre rainure	559	759	859	959	1159	1459
Rh	Longueur de la trémie	600	800	900	1000	1200	1500
Eh	Hauteur du châssis externe	780	980	1080	1180	1380	1680

## Structure du vitrage isolant

	Vitrage 73FQV	Vitrage 73UT
Composition (de l'intérieur vers l'extérieur)	Verre flotté feuilleté 7,5 mm - Argon 14,5 mm - Verre flotté 4 mm	Verre flotté feuilleté 6,8 mm - Argon 14,5 mm - Verre flotté 4 mm

## Nettoyage et entretien



Le nettoyage de la coupole n'est possible que de l'extérieur. Lorsque vous la nettoyez, n'ouvrez pas la fenêtre. Pour les fenêtres électriques, coupez l'alimentation électrique. Pour nettoyer la surface intérieure de la coupole et l'extérieur du vitrage de la fenêtre, enlevez les capuchons et les vis pour retirer la coupole et remettez-les après le nettoyage. Dans les régions connaissant des chutes de neige abondantes, les masses de neige sur la fenêtre pour toit plat doivent être enlevées régulièrement.

## Période de garantie



Les conditions complètes de garantie des produits VELUX sont disponibles sur [www.velux.fr](http://www.velux.fr)

## Stores et stores pare-soleil

Complétez votre fenêtre de toit plat VELUX avec un store pour un confort total. Choisissez parmi une gamme de stores, y compris un store plissé transparent pour adoucir la lumière, un store assurant une protection contre la chaleur et un store obscurcissant et isolant pour atténuer la lumière dans la pièce. Utilisez VELUX App Control ou VELUX ACTIVE with NETATMO pour contrôler par smartphone votre fenêtre et vos stores pour toit plat ventilé.

## Informations supplémentaires

---

Nous nous réservons le droit d'apporter des modifications techniques

Pour plus d'informations sur nos produits, veuillez visitez <https://www.velux.fr/>