

Intégration des
fenêtres de toit VELUX
dans les systèmes
photovoltaïques



VELUX®

Combinez l'air frais et la lumière du jour avec le photovoltaïque.

Les fenêtres de toit VELUX peuvent en général être combinées avec tous les systèmes photovoltaïques (PV) courants sur la toiture.

Si des modules PV intégrés au toit doivent être installés à côté de la fenêtre VELUX, VELUX propose des raccords spéciaux dont la résistance aux intempéries et à la pluie a été testée.

En règle générale, les fenêtres de toit VELUX peuvent également être équipées de volets roulants extérieurs VELUX.

Fenêtre unique

- | | |
|---|--|
| 1. Système sur le toit | Montage normal Montage abaissé |
| 2. Tuiles solaires PV | Montage normal Montage abaissé |
| 3. Intallation intégrée Aluminium Nouvelle construction | Swiss Pearl Meagasol 3S Roofit Autres fabricants |
| 4. Intallation intégrée Aluminium Rénovation | PV orienté vers la fenêtre PV avec des modules borgnes |
| 5. Intallation intégrée Cuivre | |



Systeme sur le toit

Montage normal

Tous les raccordements courants

Voir le catalogue de prix

Montage abaissé

Tous les raccordements courants

Voir le catalogue de prix



Tuiles solaires PV

Montage normal

Raccordement EDW et toutes les solutions de lumière

Voir le catalogue de prix

Montage abaissé

Raccordements EDJ, EKJ, ETJ et EFJ

Voir le catalogue de prix



Intallation intégrée - Aluminium

Nouvelle construction

Swisspearl

Sunskinroof

| | |
|----------------|----------------------------------|
| SK25 standard: | XCH PV EDL SK25EL |
| SK06 standard: | XCH PV EDL SK06EL |
| SK06 abaissé: | XCH PV EDN SK06EL |
| Autre tailles: | ODL ou EDS avec modules factices |

Megasol

Matchslate

| | |
|----------------------|---|
| MK06/SK06/MK10/SK10: | ODL + tôles d'insertion par le ferblantier (voir www.velux.ch/pv) |
| Autre tailles: | ODL ou EDS avec modules factices |

3S

Teraslate

| | |
|----------------|---|
| DF PK08: | voir www.velux.ch/pv |
| DF 2in1 FMK08 | voir www.velux.ch/pv |
| Autre tailles: | ODL ou EDS avec modules factices |

Roofit.Solar

Roofit.Solar

| | |
|------------------------------|---|
| Diverses tailles de fenêtres | EDQ dans les tailles correspondantes voir www.velux.ch/pv |
|------------------------------|---|

Autres fabricants

Diverse

| |
|--|
| ODL et tôles d'insertion par le ferblantier |
| EDS avec modules factices |
| EDL uniquement la partie supérieure et la tablette, les tôles latérales par le ferblantier |



Intallation intégrée – Aluminium

Rénovation

Le système PV est-il orienté en fonction de la fenêtre de toit ?

| | |
|-----|---|
| Oui | Voir la page précédente : Nouvelle construction |
| Non | Voir ci-dessous |

Fenêtre de toit si petite que des modules factices sont utilisés ?

| | |
|-----|---|
| Oui | <p>ODL et tôles d'insertion à fournir par le ferblantier + modules factices</p> <p>EDS avec modules factices</p> <p>EDL uniquement la partie supérieure et la tablette, tôles latérales par le ferblantier</p> |
| Non | <p>ODL et tôles d'insertion à fournir par le ferblantier</p> <p>EDS tôles à partir du joint debout, à fournir par le client</p> <p>EDL uniquement la partie supérieure et la tablette, tôles latérales par le ferblantier</p> |



Installation intégrée – Cuivre

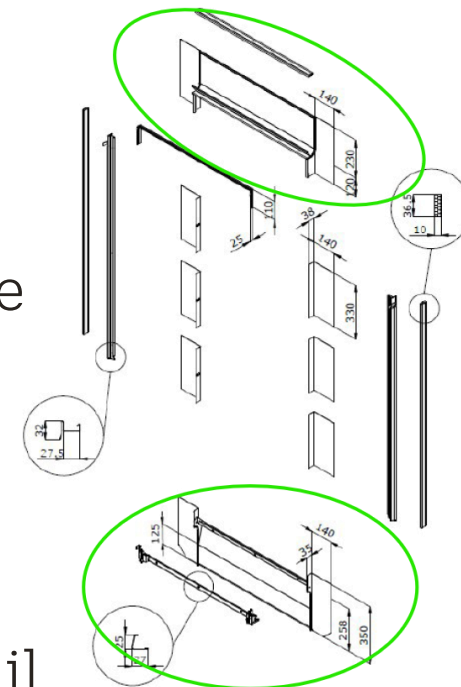
Il y a deux possibilités :

1. Modifier la partie supérieure et la tablette du raccord EDL ainsi que les tôles latérales fournies par le ferblantier.

2. Faire le raccordement soi-même

Pour le montage standard (ligne rouge) sans raccordement VELUX, il faut commander un set ZWC dans la dimension correspondante.

Si la fenêtre est montée de manière abaissée sans raccordement VELUX (ligne bleue), contactez-nous s. v. p.: 021 633 44 44.



VELUX®

Transforming Spaces

Contactez-nous

VELUX Suisse SA

info@velux.com

+41 21 633 44 44

Lundi au jeudi de 07:30 – 12:00 & 13:00 – 17:00

Vendredi de 7:30 – 12:00 & 13:00 – 16:00