



# Suitsueemaldussüsteemid kald- ja lamekatustele

Hinnad kehtivad alates 3.2.2026

**VELUX®**



# Kaldkatuste suitsuventilatsiooni kontrollkeskus (GGL/GGU)

15-60° (90°)

①

## GGL/GGU

Suitsueemaldusaknad kaldkatustele. Vooluvõrgust toidetav keskpöördtelgedega suitsueemaldusaken võimaldab mugavusventilatsiooni ning tulekahju korral suitsu ja liigse kuumuse kiiret väljutamist.



VELUX suitsueemaldusaknale võib vastavalt riiklikele standarditele lisada tuuledeflektori KFD, et parandada aerodünaamiliselt vaba pinda. See soodustab soojuste ja suitsu kiiret väljutamist, eriti tööstushoonetes.



## KFX S3050

VELUX kontrollkeskus 5 A

- 1 kontrollkeskus, millega saab ühendada kuni 2 suitsueemaldusakent (kaldkatuste akende varuaku vähemalt 72 tunniks)
- 2 purustatava klaasiga häirenuppu KFK 300 (hallid)
- 1 suitsuandur KFA 100
- Muud saadaolevad värvid: KFX S3051 punane, KFX S3054 oranž

②

## KFK 305

VELUX kontrollkeskus 5 A

- 1 kontrollkeskus, millega saab ühendada kuni 2 suitsueemaldusakent (kaldkatuste akende varuaku vähemalt 72 tunniks)

③

## KFK 300

Purustatava klaasiga tulekahjusignalsiooni häirenupp

KFK 300 hall  
KFK 301 punane  
KFK 304 oranž

④

## KFA 100

Suitsuandur (valge)

⑤

## KLA 200

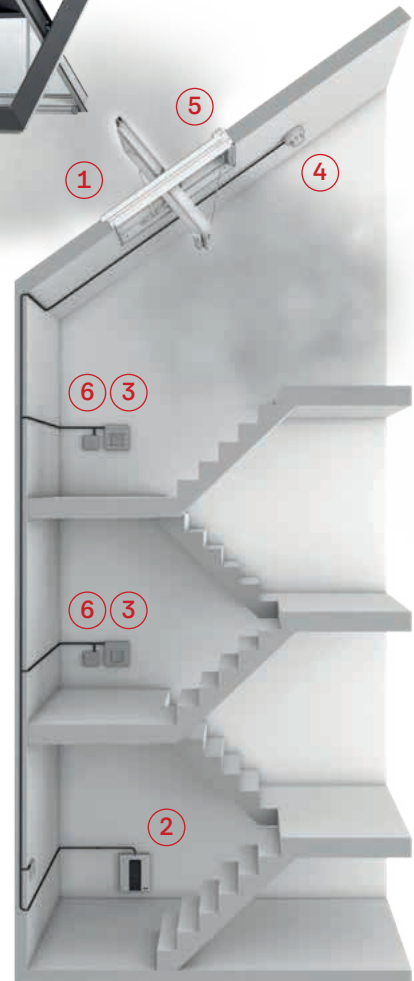
Vihmaandur (hall)

Sulgeb akna automaatselt esimeste vihmapiiskade langemisel (ainult juhul, kui suitsueemaldussüsteemi ei käitata).

⑥

## KFK 200

Seinalüliti (valge)



Suurus kood  
Suurus (cm)

MK04  
78x98

MK06  
78x118

MK08  
78x140

PK06  
94x118

PK08  
94x140

SK06  
114x118

SK08  
114x140

UK04  
134x98

UK08  
134x140

## SUITSUEEMALDUSAKNAD

Geomeetriline avanemise pindala Av (m <sup>2</sup> )		MK04 78x98	MK06 78x118	MK08 78x140	PK06 94x118	PK08 94x140	SK06 114x118	SK08 114x140	UK04 134x98	UK08 134x140
Aerodünaamiline ala KOOS tuuledeflektoriga / ILMA tuuledeflektorita Aa (m <sup>2</sup> )		0,36 / 0,19	0,46 / 0,29	0,59 / 0,43	0,53 / 0,30	0,68 / 0,46	0,61 / 0,28	0,77 / 0,44	0,54 / 0,16	0,83 / 0,38
	U <sub>w</sub>									
GGL 307040D Männipuit, viimistletud lakiga, kahekordse klaaspaketiga	1,3	778,23 965,00	812,90 1008,00	842,74 1045,00	886,29 1099,00	920,16 1141,00	912,10 1131,00	971,77 1205,00	925,00 1147,00	1040,32 1290,00
GGL 306640D Männipuit, viimistletud lakiga, kolmekordse klaaspaketiga	1,0	937,10 1162,00	984,68 1221,00	1026,61 1273,00	1087,10 1348,00	1135,48 1408,00	1123,39 1393,00	1207,26 1497,00	1141,13 1415,00	1304,03 1617,00
GGU 007040D Puitsüdamik polüuretaankattega, kahekordse klaaspaketiga	1,3	877,42 1088,00	920,16 1141,00	958,06 1188,00	1012,10 1255,00	1054,84 1308,00	1043,55 1294,00	1119,35 1388,00	1059,68 1314,00	1204,84 1494,00
GGU 006640D Puitsüdamik polüuretaankattega, kolmekordse klaaspaketiga	1,0	1075,00 1333,00	1135,48 1408,00	1187,90 1473,00	1262,90 1566,00	1323,39 1641,00	1308,06 1622,00	1413,71 1753,00	1330,65 1650,00	1533,87 1902,00
GGL 207040D Männipuit, valge värviga, kahekordse klaaspaketiga	1,3	778,23 965,00	812,90 1008,00	842,74 1045,00	886,29 1099,00	920,16 1141,00	912,10 1131,00	971,77 1205,00	925,00 1147,00	1040,32 1290,00
GGL 206640D Männipuit, valge värviga, kolmekordse klaaspaketiga	1,0	937,10 1162,00	984,68 1221,00	1026,61 1273,00	1087,10 1348,00	1135,48 1408,00	1123,39 1393,00	1207,26 1497,00	1141,13 1415,00	1304,03 1617,00

## TUULEDEFLEKTOR SUITSUEEMALDUSAKENDE GGL/GGU JAKS

KFD 0100 VELUX tuuledeflektor KFD	276,61 343,00	300,81 373,00	321,77 399,00	352,42 437,00	375,81 466,00	370,16 459,00	412,10 511,00	379,03 470,00	460,48 571,00
-----------------------------------	------------------	------------------	------------------	------------------	------------------	------------------	------------------	------------------	------------------

Katusepleki- ja isolatsioonitooted tuleb tellida eraldi.

Akent on võimalik paigaldada 15° kuni 60° kaldega katustele.

**Märkus:** max 60° viitab mõõtmisel ELI standardnõuetele.

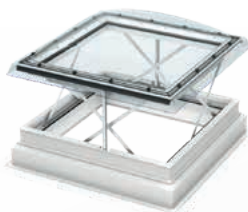
# Lamekatuste suitsuventilatsiooni kontrollkeskus (CSP+ISD)



1

## CSP

Suitsueemaldusaken lamekatustele CSP avaneb tulekahju korral automaatselt ja vastab ELi kõikidele asjakohastele seadusandlikele nõuetele.



Ventileerimisvajaduse korral võib akna värsk õhu sissevooluks lahti teha. Vargakindel konstruktsioon tagab lisaturvalisuse ja purunemise korral ennetab lamineeritud sisepaneel klaasi kildumist.

2



## KFC 310

VELUX kontrollkeskus 10 A

- 1 kontrollkeskus, millega saab ühendada kuni:
  - 1 lamekatuse suitsueemaldusakna (CSP; sh varuaku vähemalt 72 tunniks) või
  - 4 suitsueemaldusakent kaldkatustele (GGL/GGU)
- 2 kontrollkeskust siiniühenduses ühendub kuni:
  - 2 suitsueemalduse akent lamekatustele või
  - 8 suitsueemalduse akent kaldkatustele

3

## KFK 300

Purustatava klaasiga tulekahjusignalsiooni häirenupp



KFK 300 hall  
KFK 301 punane  
KFK 304 oranž

4

## KFA 100

Suitsuandur (valge)



5

## KLA 200

Vihmaandur (hall)

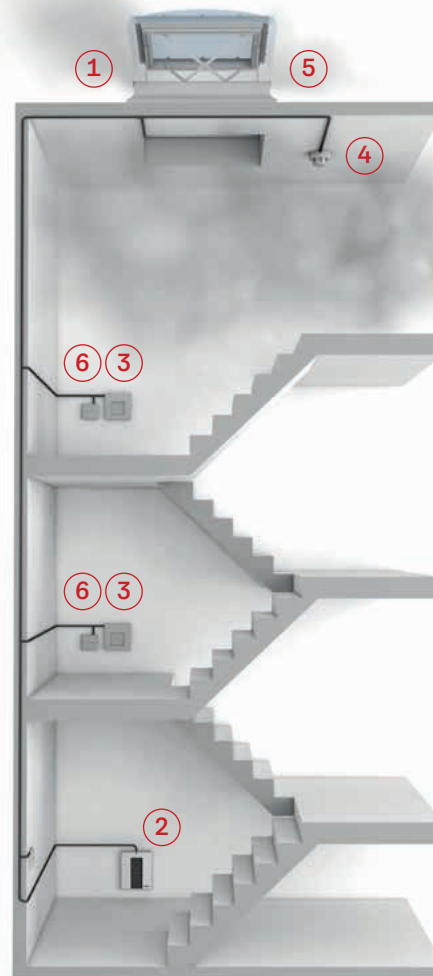


Sulgeb akna automaatselt esimeste vihmapiiskade langemisel (ainult juhul, kui suitsueemaldussüsteemi ei käitata).

6

## KFK 200

Seinalüliti (valge)



Suuruse kood  
Suurus (cm)

100100	120120
100x100	120x120

## ERIOTSTARBELISED LAMEKATUSEAKNAD

Geomeetriline avanemise pindala Av (m <sup>2</sup> )	1,13	1,48
Aerodünaamiline ala Av (m <sup>2</sup> )	0,47	0,64

## Ülaosa

ISD 0000/	Akrüülkuppel, läbipaistev/	290,32	377,42
ISD 0100	läbipaistmatu	<b>360,00</b>	<b>468,00</b>
ISD 0010/	Polükarbonaatkuppel,	313,71	407,26
ISD 0110	läbipaistev/läbipaistmatu	<b>389,00</b>	<b>505,00</b>

Soojapidavus U  
(W/m<sup>2</sup>K)\*

## Põhiseade

CSP	Lamekatuse suitsueemaldusaken, kahekordne klaaspakett	0,99	1 966,13	2 399,19
1073Q**			<b>2 438,00</b>	<b>2 975,00</b>

## Paigaldustarvikud

BBX 0000	VELUX aurutökketile BBX lamekatuseakendele	26,61	<b>33,00</b>	29,84
LSF 2000	VELUX siseviimistlus LSF lamekatuseakendele	332,26	<b>412,00</b>	358,87
ZZZ 210	VELUX lamekatuse kinnitusliist ZZZ 210 klaasiga kuplile	68,55	<b>85,00</b>	77,42
				<b>96,00</b>

\* Arvutatud järgmise võrdlussuuruse jaoks: 1,2x1,2 m; 300 mm raamikõrgendus; 0° katusekalle.

\*\* CSP tarnitakse koos integreeritud raamikõrgenduse kraega ZCE. ZCE lisakraesid ei ole võimalik komplekti paigaldada. Lamekatuseakna paigaldamise lõpetamiseks on vaja ülaosa (kuplit).

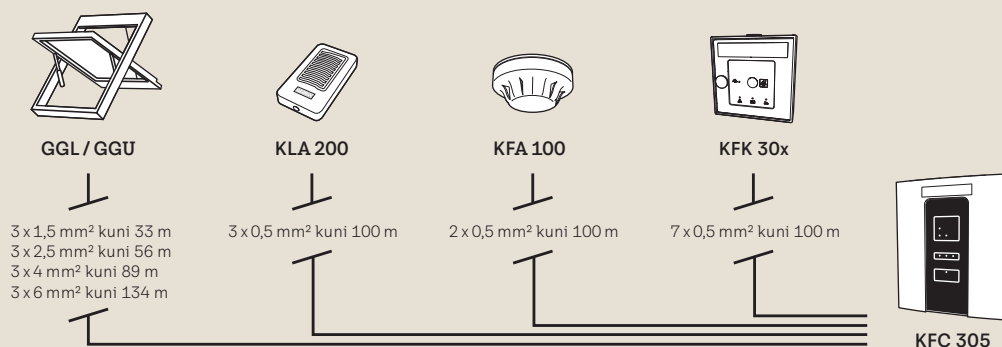
## LISATARVIKUD

KFX S3050	VELUX kontrollkeskus, sh 1 kontrollkeskus 5A, 2 purustatava klaasiga häirenupp (hallid), 1 suitsuandur. Muud saadaolevad värvid: KFX S3051 punane, KFX 3054 oranž	799,19	<b>991,00</b>
KFC 305	VELUX kontrollkeskus 5 A	466,94	<b>579,00</b>
KFC 310	VELUX kontrollkeskus 10 A	583,87	<b>724,00</b>
KFK 300	Purustatava klaasiga häirenupp KFK 300 (hall) KFK 301 (punane) KFK 304 (oranž)	81,45	<b>101,00</b>
KFA 100	Suitsuandur (valge)	169,35	<b>210,00</b>
KLA 200	Vihmaandur (hall)	83,06	<b>103,00</b>
KFK 200	Mugavusventilatsiooni seinälüliti (valge)	169,35	<b>210,00</b>

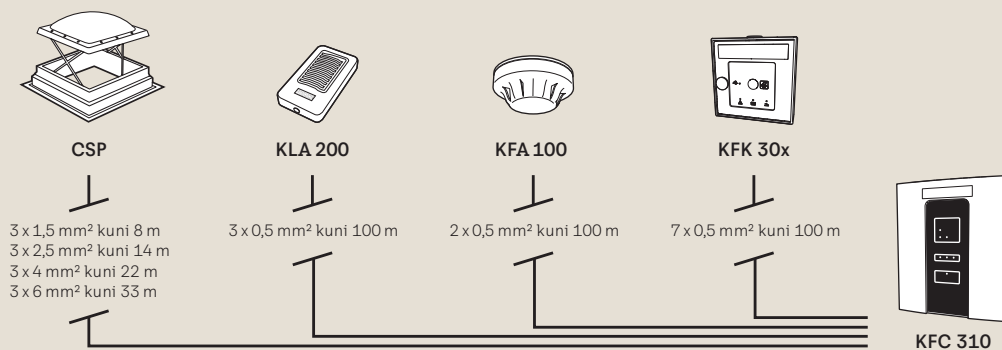
Komponentide täpne valik oleneb kohalikust seadusandlusest ja iga projekti spetsiifikast.

Hindadele lisandub käibemaks  
**Hinnad koos käibemaksuga**

## Kaldkatuse suitsueemalduse kontrollkeskuse ühendusskeem



## Lamekatuse suitsueemalduse kontrollkeskuse ühendusskeem



Paigaldus-  
juhistele viivad  
QR-koodid



GGL/GGU  
-K-40D  
paigaldusjuhend



CSP+ISD  
paigaldusjuhend



KFC 305/310  
juhend

### Euroopa standardi EN 12101-2:2003 kohane sertifitseerimine

Omadus	GGL/GGU	CSP
Töökindlus (Re)	Re 1 000 + 10 000	Re 1 000 + 10 000
Lumekoormus (SL)	Kõik suurused = SL1000	Suurus 100x100 = SL1000 Suurus 120x120 = SL500
Madal ümbritseva õhu temperatuur (T)	T (-15)	T (-15)
Tuulekoormus (WL)	WL 3000	WL 3000
Kuumakindlus (B)	B 300	B 300
Tuletundlikkuse klassifikatsioon	GGL 40D: C-s1, d2 GGU 40D: D-s2, d2	B-S1, d0

VELUX Eesti OÜ

Ülemiste tee 3  
11415 Tallinn

Telefon: 621 77 90  
E-kiri: velux.eesti@velux.com

www.velux.ee

