

VELUX električni prozor za ravni krov CVP

Staklo 73UT

VELUX®



Svom domu dodajte još više prirodne svjetlosti i prozračivanje na daljinsko upravljanje uz pomoć električnog donjeg elementa CVP U. Izolacija ThermoTechnology™ i dvostruko staklo povećavaju unutarnju udobnost i pomažu u održavanju topline vašeg doma. Kako biste bili potpuno bez brige, senzor za kišu automatski zatvara prozor u slučaju kiše. Kompatibilan je sa svim pokrovnim elementima VELUX prozora za ravni krov ISD.

- Jednostavno upravljajte svojim krovnim prozorom pomoću bežičnog zidnog prekidača koji nudi jednostavnu funkciju otvaranja/zatvaranja/zaustavljanja.
- Kompatibilno s VELUX ACTIVE with NETATMO za bolju unutarnju klimu sa ventilacijom temeljenom na senzorima. Daljinsko upravljanje pomoću pametnog telefona ili glasa.
- Jednostavno otvorite svoj VELUX električni prozor za ravni krov s kupolom za brzi pristup svježem vanjskom zraku.
- Zidni prekidač je unaprijed uparen za rad s vašim prozorom čim ga izvadite iz kutije.
- Integrirani senzor za kišu automatski zatvara vaš VELUX električni prozor za ravni krov s kupolom u slučaju kiše.
- Veliki ventilacijski prostor od 142 mm omogućuje brzo i jednostavno prozračivanje pritiskom na gumb.
- Praktično upravljajte sjenilima i priborom (dodatcima) pritiskom na gumb.



Upute za upravljanje

Donji element može se postaviti sa svim pokrivnim elementima ISD u nagibima krova od 0° do 15°.

Dostupne dimenzije i područje dnevnog osvjjetljenja

Dimenzije na dijagramu veličina označavaju krovni otvor. Za električno upravljane prozore, na strani predviđenoj za ugradnju kabela mora se osigurati dodatni razmak (obično 1 cm), kako je navedeno u važećim smjernicama za ugradnju.

<STEPTABLE O="Product-487371-3" OT="Product" TF=" " TT="26335452" VC="Context32" VO="32824217" W="Approved" />

Sve dimenzije izražene su u mm. () = Stvarno područje dnevnog osvjjetljenja, m² [] = Geometrijska slobodna površina, m²

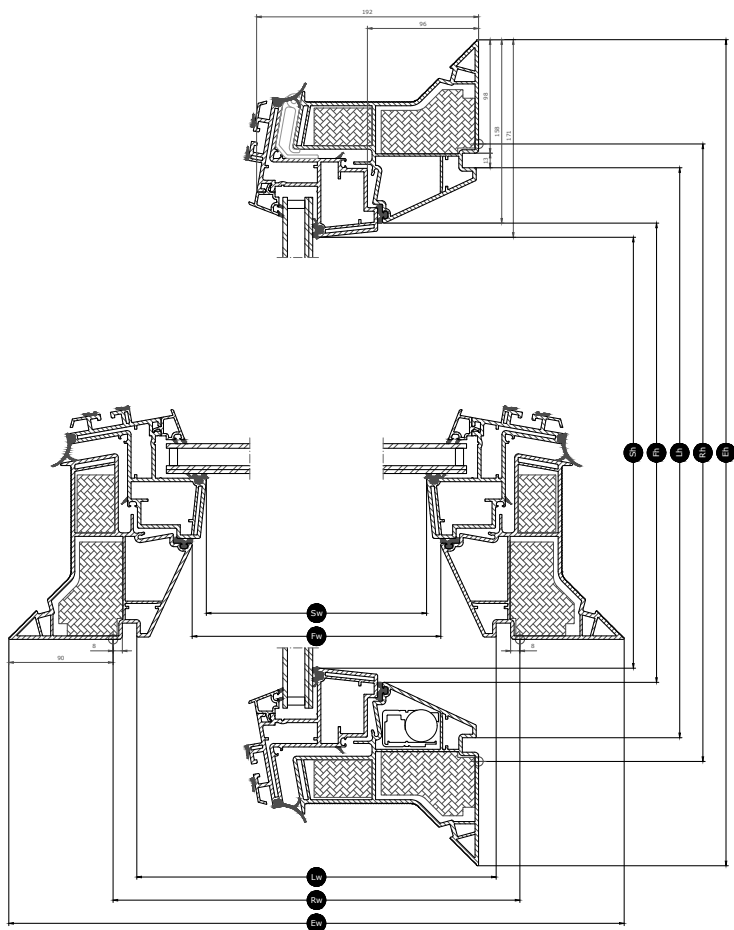
Neto masa

Imajte na umu da se kompletan prozor za ravni krov sastoji od pokrovnog elementa i donjeg elementa koji se isporučuju zasebno. Ukupna težina cijelog rješenja stoga se mora izračunati zbrajanjem jedinične težine pokrovnog elementa i jedinične težine donjeg elementa, kako je navedeno u njihovim odgovarajućim podatkovnim listovima.

	060060	060090	080080	090090	090120	100100	100150	120120	150150
Neto masa (kg)	25,722	39,106	41,325	47,490	58,366	56,010	77,554	72,322	89,192

Dimenzije poprečnog presjeka

Napomena: Poprečni presjek je prikazan okomito, od donjeg do gornjeg ruba krovnog prozora.



Width		060	080	090	100	120	150
Vw	Visible glazing width						
Lw	Širina unutarnje obloge prozora	559	759	859	959	1159	1459
Rw	Širina svjetlog otvora u krovu	600	800	900	1000	1200	1500
Iw	Širina krila prozora						
Ew	Širina vanjskog okvira	780	980	1080	1180	1380	1680

Height		060	080	090	100	120	150
Vh	Visible glazing height						
Lh	Visina unutarnje obloge prozora	559	759	859	959	1159	1459
Rh	Visina svjetlog otvora u krovu	600	800	900	1000	1200	1500
Ih	Visina krila prozora						
Eh	Visina vanjskog okvira	780	980	1080	1180	1380	1680

Tehničke vrijednosti

Pregled tehničkih vrijednosti proizvoda uključujući, između ostalog, CE oznaku sukladnu standardu EN 1873-200062 ili EAD 200062-00-0401.

Karakteristike prozora	CVP 73U + ISG 2093	CVP Electric 73UT + ISD 0000	CVP Electric 73UT + ISD 0010	CVP Electric 73UT + ISD 0100	CVP Electric 73UT + ISD 0110	CVP Electric 73UT + ISD 1093	CVP Electric 73UT + ISD 2093
Zrakopropusnost (klasa)	4	4	4	4	4	4	3
Toplinska provodljivost U_{rc} , ref300 (oznaka CE) (vrijednost U)	0.82	0.87	0.87	0.87	0.87	0.76	0.87
Arc, ref 300	3.7	3.4	3.4	3.4	3.4	3.8	3.4
Propusnost za svjetlo (τ_v) (τ)	0.72	0.72	0.70	0.23	0.21	0.72	0.72
Zvučna izolacija (R_w) $R_{w,dB}$ [dB]	36	30	30	30	30	31	31
Ukupno propuštanje sunčeve energije (vrijednost g) (g)	0.52	0.54	0.52	0.19	0.20	0.53	0.54
Prolazak UV zračenja (τ_{uv}) (τ_{uv})	0.05	0.05	0.05	0.05	0.05	0.05	0.05
Protuprovalna otpornost (klasa)	npd	npd	npd	npd	npd	npd	npd
Faktor okvira	0.26	N/A	N/A	N/A	N/A	0.26	0.26
Zrakopropusnost (klasa)	4	4	4	4	4	4	3
Reakcija na vatru (klasa)	B-s1,d0	B-s1,d0	B-s1,d0	B-s1,d0	B-s1,d0	B-s1,d0	B-s1,d0
Ljepljenje pokrovnog stakla (staklo na pokrovnom elementu) (klasa)	$\Delta X \geq 0.75$	N/A	N/A	N/A	N/A	$\Delta X \geq 0.75$	$\Delta X \geq 0.75$
Svojstva pri vanjskoj vatri – Europska (klasa)		npd	npd	npd	npd	npd	npd
Svojstva pri vanjskoj vatri – Britanska (klasa)	N/A	npd	AA	npd	AA	npd	npd
Otpornost na udar	3	N/A	N/A	N/A	N/A	3	3
Otpornost na udar - veliko meko tijelo (klasa)	N/A	SB 1200	SB 1200	SB 1200	SB 1200	N/A	N/A
Otpornost na udar - malo tvrdo tijelo (klasa)	N/A	✓	✓	✓	✓	N/A	N/A
Buka od kiše (Lia)	npd dB	50	53	50	53	49	npd
Otpornost na opterećenje prema dolje	N/A	DL 2500	DL 2500	DL 2500	DL 2500	N/A	N/A
Otpornost na vatru (klasa)	npd	npd	npd	npd	npd	npd	npd
Otpornost na opterećenje snijegom	*	N/A	N/A	N/A	N/A	*	*
Otpornost na opterećenje prema gore	N/A	UL 1500	UL 1500	UL 1500	UL 1500	N/A	N/A
Otpornost na udare vjetra	C3	N/A	N/A	N/A	N/A	C3	C3
Vodonepropusnost	9A	✓	✓	✓	✓	9A	9A

NPD: No Performance Determined

Struktura ostakljenja

Ostakljeni element	Sastav varijante
Dvostruko staklo	6,8 mm laminirano lijevano staklo – 14,5 mm Argon – 4 mm lijevano staklo

Sjenila i tende

Upotpunite svoj VELUX prozor za ravni krov sjenilom za potpunu udobnost. Birajte iz širokog asortimana sjenila, uključujući plisirano sjenilo za zasjenjenje, sjenilo za zaštitu od vrućine i energetske plisirano sjenilo za zamračenje prostorije.

S pomoću aplikacija VELUX App Control ili VELUX ACTIVE with NETATMO za pametni telefon možete upravljati svojim ventilacijskim prozorom za ravni krov i sjenilima.

Kompatibilnost

Električna ventilirana osnovna jedinica CVP kompatibilna je s akrilnim ili polikarbonatnim kupolastim pokrovnim elementom ISD u prozirnoj ili neprozirnoj završnoj obradi.

Pribor za ugradnju: produžetak okvira s prirubnicom/bez prirubnice ZCE 0015/1015, komplet za osiguravanje za krovni filc ZZZ 210 i obloga LSF 2000.

Kompatibilnost sa sjenilima: sjenila protiv vrućine MSG na solarno upravljanje, električna plisirana sjenila FMG, električno energetske sjenilo za zamračenje FMK i energetske sjenilo za zamračenje FSK na solarno upravljanje.

Dodatne informacije

Zadržavamo pravo promjene tehničkih podataka. Za više informacija posjetite <https://www.velux.hr>