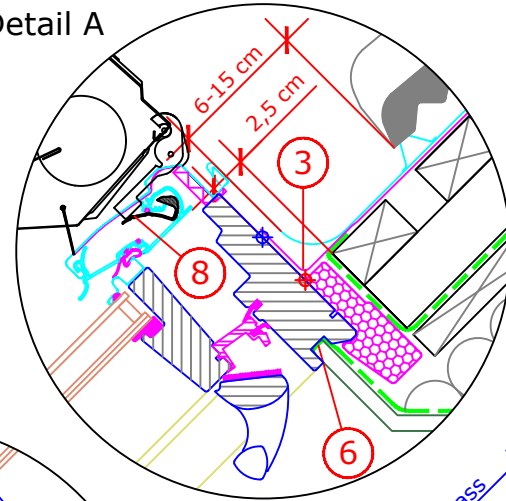
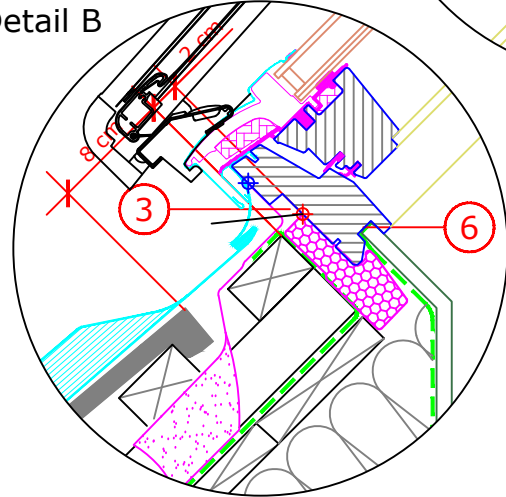


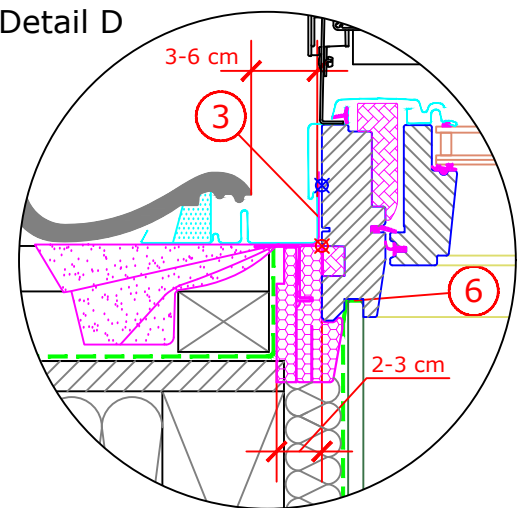
Detail A



Detail B



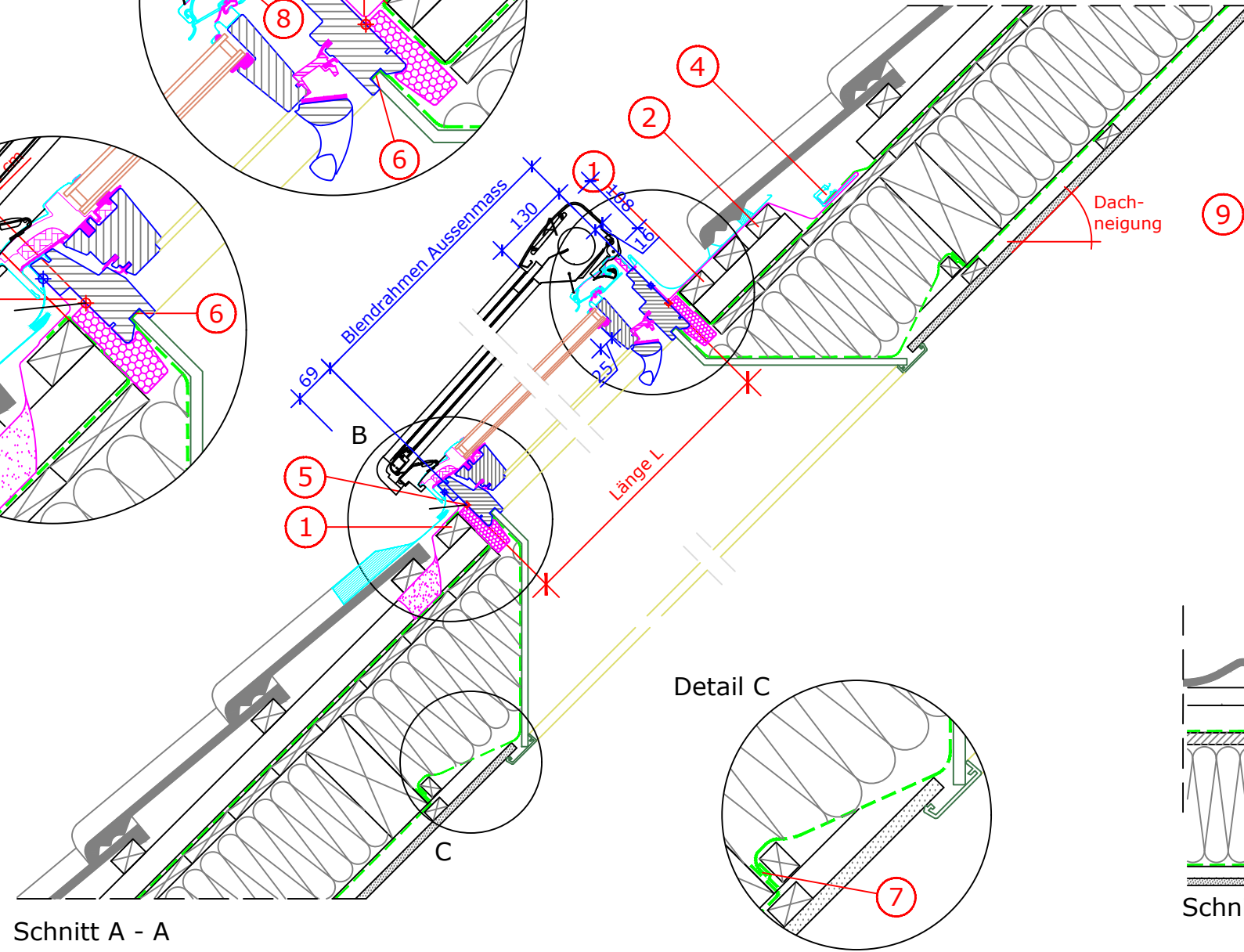
Detail D



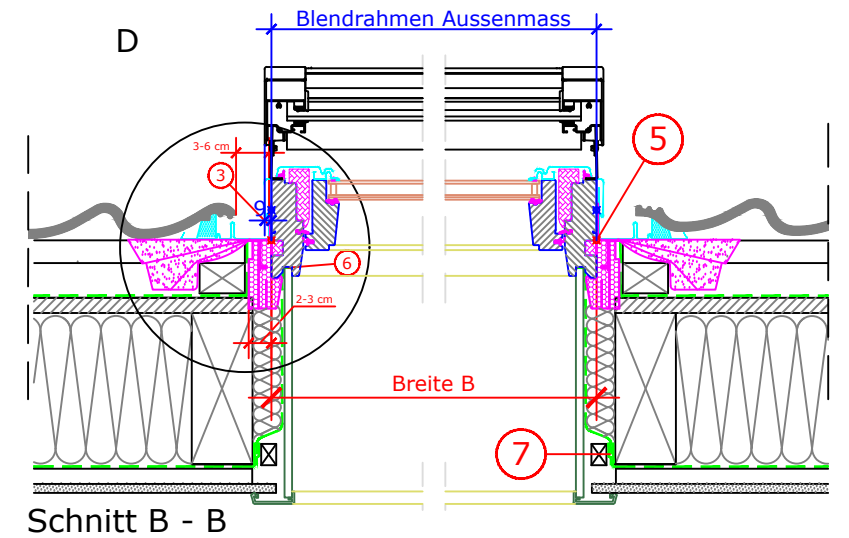
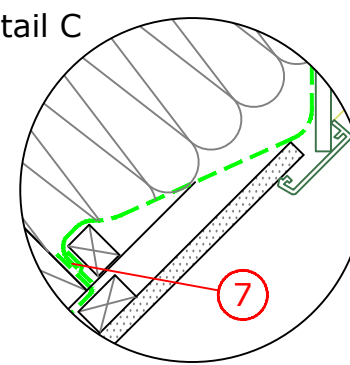
Fenstergrößen
Blendrahmen-Aussenmasse
in cm

GGL_70	B x L
CK02	55 x 78
CK04	55 x 98
CK06	55 x 118
FK04	66 x 98
FK06	66 x 118
FK08	66 x 140
MK04	78 x 98
MK06	78 x 118
MK08	78 x 140
MK10	78 x 160
PK06	94 x 118
PK08	94 x 140
PK10	94 x 160
SK06	114 x 118
SK08	114 x 140
UK04	134 x 98
UK08	134 x 140

Schnitt A - A



Detail C

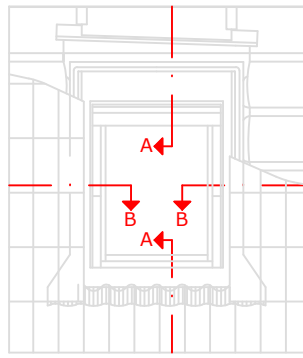


Schnitt B - B

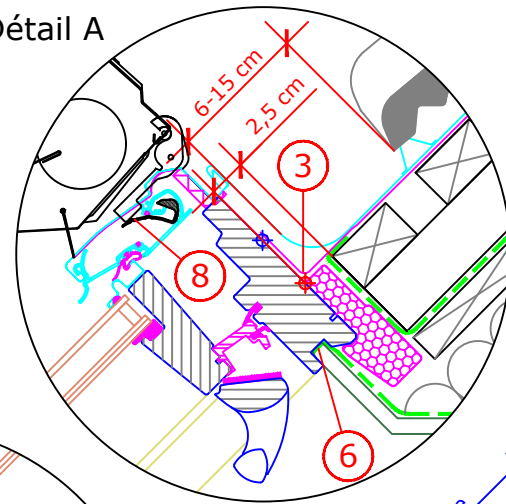
1. Montagelatte als Auflage für das Fenster und zur Unterstützung des Eindeckrahmens.
2. Hilfslatte zur Unterstützung des Eindeckrahmen-Oberteils.
3. Nach Montage des Wärmedämmrahmens BDx und des Fensters, beiliegende Unterdachschürze BFX anbringen.
4. Unterdachschürze und Wasserableitrinne unter die eingeschnittene Unterdachfolie schieben.
5. Standard Einbauhöhe. Rote Linie liegt auf der Oberkante der Ziegellattung.
6. Dampfbremse BBx umlaufend in der Fensternut nach VELUX Einbauanleitung befestigen.
7. Bauseitige Dampfbremse und VELUX Dampfbremse BBx umlaufend fachgerecht verbinden, z.B. mit Kleband und Anpressleiste.
8. Selbstregulierendes Lüftungselement VELUX Balanced Ventilation für einen nutzerunabhängigen Mindestluftwechsel (DIN 1946-6). Für den Betrieb Lüftungsklappe in der ersten Stufe öffnen. Nur mit Thermo 1-Doppelverglasung möglich!
9. Zugelassener Dachneigungsbereich für die dargestellte Einbausituation: 15 ° bis 90 °.

Dies sind unverbindliche Einbauvorschläge, VELUX erbringt in diesem Zusammenhang keine Planungsleistungen und übernimmt hierfür keine Gewährleistung.

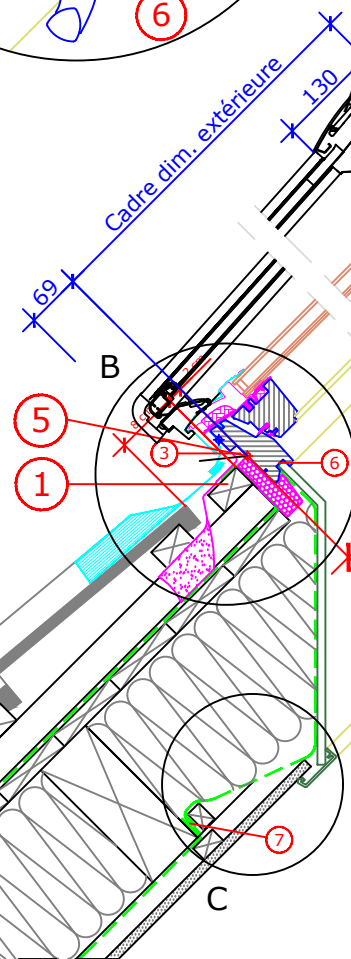
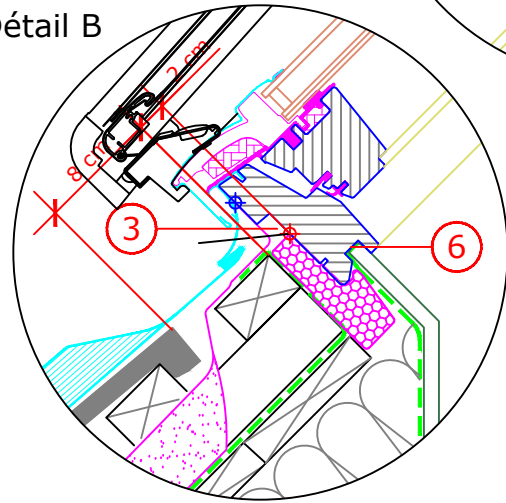
Fenster Typ	VELUX GGL Thermo 1 mit Velux Balanced Ventilation mit MSL-SA
Anschlussprodukte	BDX Wärmedämmrahmen-Set mit Unterdachschürze und BBX Dampfbremse
Eindeckrahmen	EDW Eindeckrahmen für profilierte Bedachungsmaterialien bis 120mm Höhe
Innenverkleidung	VELUX Innenfutter LSB "Grundelement 30 cm"
Dachkonstruktion	45° Sparren- oder Pfettendach, voll wärmegeklämmt mit Unterdach und Schalungsbahn innen mit Dampfsperre, Schalung und Innenverkleidung
Dacheindeckung	Ziegel
Format DIN A3	M 1:10/1:5 26.02.2019 Blatt 1 von 1 Detail CH-230



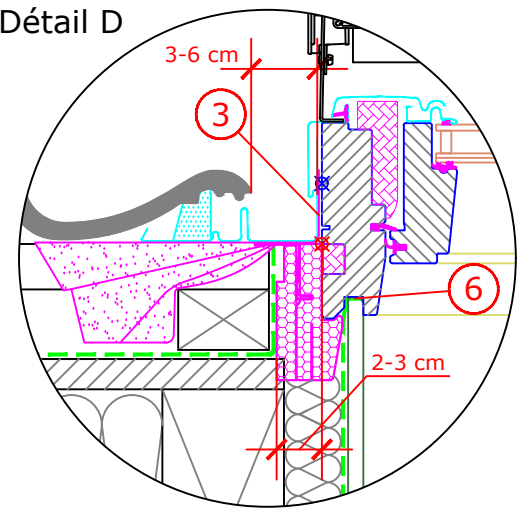
Détail A



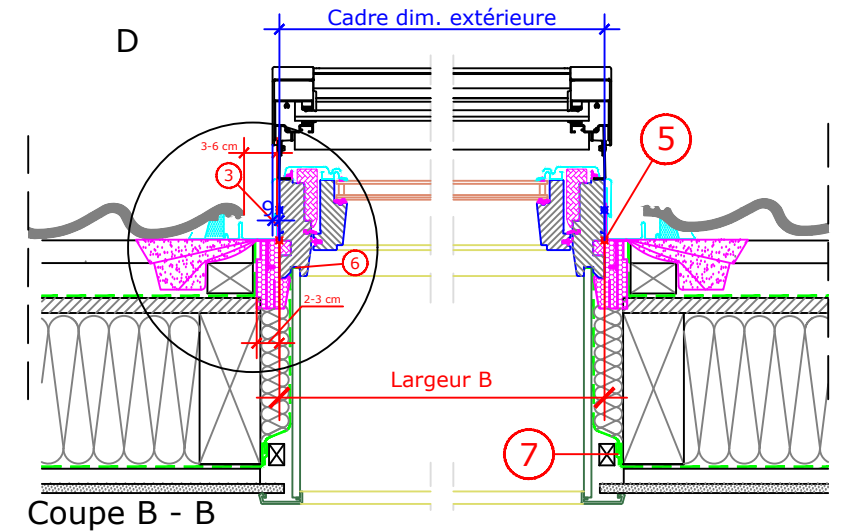
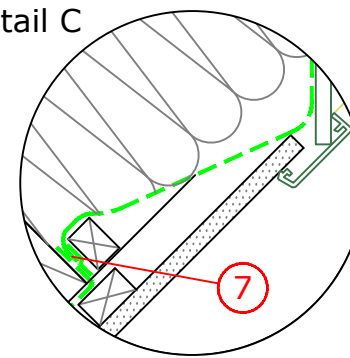
Détail B



Détail D



Détail C



Coupe A - A

Dimensions de fenêtres
Dimension extérieure du cadre applique en cm

GGL_70	B x L
CK02	55 x 78
CK04	55 x 98
CK06	55 x 118
FK04	66 x 98
FK06	66 x 118
FK08	66 x 140
MK04	78 x 98
MK06	78 x 118
MK08	78 x 140
MK10	78 x 160
PK06	94 x 118
PK08	94 x 140
PK10	94 x 160
SK06	114 x 118
SK08	114 x 140
UK04	134 x 98
UK08	134 x 140

1. Plaque de montage servant de support pour la fenêtre et pour le raccordement.
2. Latte auxiliaire pour soutenir le haut du raccordement.
3. Après avoir installé le cadre d'isolation thermique BDX et la fenêtre, fixer le raccord de sous-toiture BFX joint.
4. Pousser le raccord de sous-toiture et la tôle de renvoi d'eau sous le film de sous-toiture coupé.
5. Hauteur d'installation standard. La ligne rouge se trouve sur le bord supérieur du lattage de la tuile.
6. Fixer le frein-vapeur BBX tout autour de la rainure de la fenêtre conformément aux instructions d'installation du VELUX.
7. Joindre professionnellement le frein -vapeur sur site et le pare-vapeur VELUX BBX sur tout le pourtour, par exemple avec du ruban adhésif et une bande de pression.
8. élément de ventilation autorégulé VELUX Balanced Ventilation pour un échange d'air minimum indépendant de l'utilisateur (DIN 1946-6). Pour le fonctionnement, ouvrez la clapet de ventilation de la première étape. Uniquement possible avec le double vitrage Thermo 1 !
9. Plage d'inclinaison du toit approuvée pour la situation d'installation indiquée : 15° à 90°.

Il s'agit de suggestions d'installation non contraignantes ; VELUX ne fournit aucun service de planification dans ce contexte et n'assume aucune garantie à leur égard.

Type de fenêtre	VELUX GGL Thermo 1, avec Velux Balanced Ventilation avec MSL-SA
Produits de raccordement	Jeu de cadres isolants BDX avec jupe de sous-toiture et frein vapeur BBX
Raccordements	Raccordement EDW «tuiles» pour des matériaux de couverture profilés de 12 cm de haut max.
Embrasure intérieure	VELUX Embrasure intérieure LSB
Construction du toit	Toit à chevrons ou à pannes de 45°, isolation intégrale, avec le jupe de sous-toiture à l'intérieur avec frein vapeur, coffrage et embrasure intérieure
Couverture	Tuile
Format DIN A3	M 1:10/1:5 26.02.2019 Feuille 1 de 1 Détail CH-230