

VELUX daktoegangskoepel CXP

VELUX®

-73FQV beglazing



De handbediende daktoegangskoepel CXP opent extra ver om eenvoudig toegang tot het dak te verschaffen. Een gelaagde binnenruit voorkomt dat het glas bij breuken versplintert. Verkrijgbaar met een lichtkoepel van acrylaat of polycarbonaat. De daktoegangskoepel voldoet aan de relevante Europese wettelijke vereisten.

- De extra grote opening biedt u moeiteloos toegang tot het dak en een extra branduitgang.
- Verbeter uw algehele comfort met de energiebesparende dubbele beglazing met twee low-energy coatings.
- Het schuin aflopend design van het binnenkozijn laat meer daglicht in uw kamer.
- De onderhoudsvrije opstand van wit PVC reflecteert meer daglicht om uw kamer lichter te maken.
- Onze lichtkoepels zijn ontworpen om de condensvorming tot een minimum te beperken, zodat u altijd goed naar buiten kunt kijken.
- Dankzij het modulaire design kunnen reparaties worden verricht zonder de hele lichtkoepel te vervangen.



Beschikbare afmetingen en daglichtoppervlak

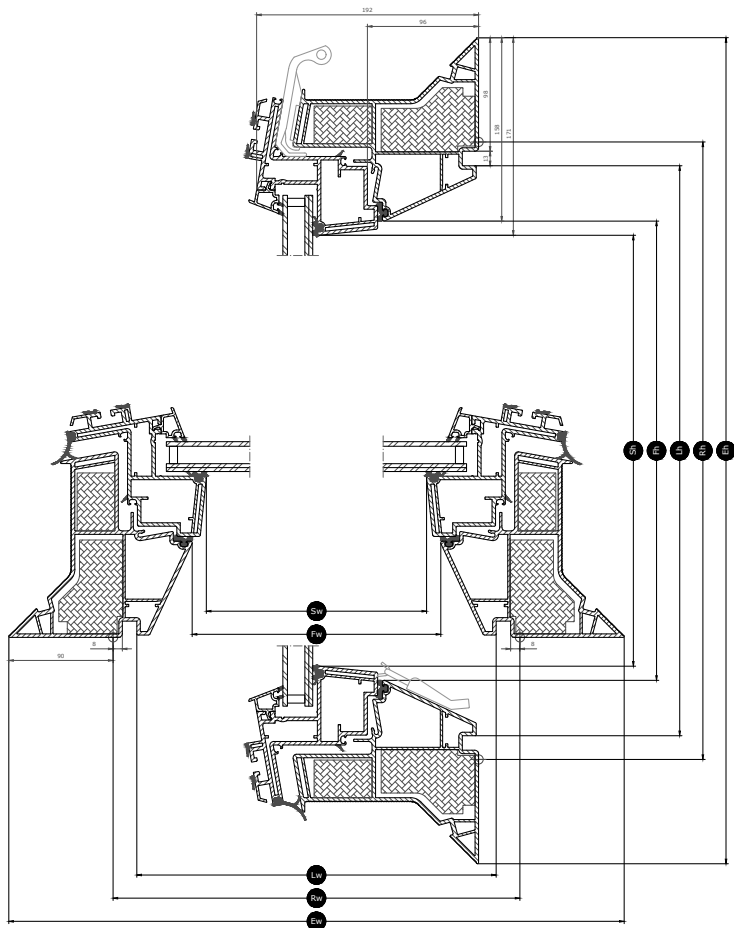
	900 mm	1000 mm	1200 mm
1000		CXP 100100 (0.70)	
1200	CXP 090120 (0.76)		CXP 120120 (1.07)

Alle maten zijn in mm. () = Effectief daglichtoppervlak, m² [] = Ventilatieopening, m²

*A= grote maten met beglazing variant -A

Afmetingen doorsneden

Houd er rekening mee dat het zicht op de dwarsdoorsnede van onder naar boven is.



Breedte		090	100	120
Vw	Zichtbare breedte ruit			
Lw	Afstand tussen aftimmergroeven binnenkant breedte	859	959	1159
Rw	Uitsparing breedte	900	1000	1200
Iw	Breedte binnenkozijn			
Ew	Externe breedte kozijn	1080	1180	1380

Hoogte		100	120
Vh	Hoogte zichtbare ruit		
Lh	Afstand tussen aftimmergroeven binnenkant hoogte	959	1159
Rh	Uitsparing hoogte	1000	1200
Ih	Hoogte binnenkozijn		
Eh	Externe hoogte kozijn	1180	1380

Technische waarden

Overzicht van de technische waarden voor het product, met betrekking tot onder andere CE-markeringen in overeenstemming met EN 1873 of EAD 200062-00-0401.

Kenmerken raam	CXP 73QV + ISD 0000	CXP 73QV + ISD 0010	CXP 73QV + ISD 0100	CXP 73QV + ISD 0110
Luchtdoorlatendheid [klasse]	4	4	4	4
Warmtedoorgangscoefficiënt U_{rc} , ref300 (CE-label) (U-waarde)	0.86	0.86	0.86	0.86
Arc, ref300	3.4	3.4	3.4	3.4
Lichttransmissiecoëfficiënt (τ_v) (τ)	0.72	0.70	0.25	0.26
Geluidsisolatie (R_w) $R_{w,dB}$ [dB]	36	36	36	36
Totale doorlaatcoëfficiënt zonne-energie (g)	0.53	0.50	0.20	0.23
Doorlaatbaarheid ultraviolette straling (τ_{uv}) (τ_{uv})	0.05	0.05	0.05	0.05
Inbraakwerend dakraam	npd	npd	npd	npd
Kozijnfactor	N/A	N/A	N/A	N/A
Luchtdoorlatendheid [klasse]	4	4	4	4
Reactie bij brand [klasse]	B-s1,d0	B-s1,d0	B-s1,d0	B-s1,d0
Lijmen van glas van bovenste element [klasse]	N/A	N/A	N/A	N/A
Externe brandprestaties - Europees [klasse]	npd	npd	npd	npd
Externe brandprestaties - Brits [klasse]	npd	AA	npd	AA
Schokbestendigheid [klasse]	N/A	N/A	N/A	N/A
Schokbestendigheid groot zacht lichaam [klasse]	SB 1200	SB 1200	SB 1200	SB 1200
Schokbestendigheid klein hard lichaam [klasse]	✓	✓	✓	✓
Lawaai van regen (ΔL_{ia})	50	53	50	53
Weerstand tegen neerwaarts gerichte belastingen	DL 2500	DL 2500	DL 2500	DL 2500
Brandwerendheid [klasse]	npd	npd	npd	npd
Weerstand tegen sneeuwbelasting	N/A	N/A	N/A	N/A
Weerstand tegen opwaartse belasting	UL 1500	UL 1500	UL 1500	UL 1500
Weerstand tegen windbelasting [klasse]	N/A	N/A	N/A	N/A
Waterdichtheid [klasse]	✓	✓	✓	✓

NPD: No Performance Determined - geen prestatie bepaald

Structuur beglazing

Beglazing	Samenstelling (van binnen naar buiten)
Dubbele beglazing	7,5 mm gelaagd floatglas - 14,5 mm argon - 4 mm floatglas

Gordijnen en buitenzonweringen

Compatibiliteit

De handbediende opstand CXP is compatibel met een schaal in acrylaat of polycarbonaat ISD, in een heldere of ondoorzichtige interieurafwerking.

Installatieaccessoires: opstandverhoging ZCE 0015/1015, bevestigingsset voor dakbekleding ZZZ 210 en interieurafwerking LSF 2000.

Verdere informatie

We behouden ons het recht voor technische wijzigingen aan te brengen.

Ga voor meer informatie over onze producten naar <http://www.velux.nl>