

# VELUX prozor za odimljavanje za ravni krov CSP

**VELUX®**

Ostakljenje 73FQV



Prozor za odimljavanje za ravni krov CSP automatski se otvara u slučaju požara i ispunjava sve relevantne zakonske zahtjeve EU. Kada je potrebno prozračivanje, prozor se može otvoriti kako bi ušao svjež zrak. Protuprovalna konstrukcija pruža dodatnu sigurnost, a lamelirano unutrašnje staklo sprječava rasipanje komadića stakla u slučaju loma.

- Automatski se otvara u slučaju požara u skladu sa zakonskim zahtjevima EU-a.
- Jednostavno otvorite svoj VELUX električni prozor za ravni krov s kupolom za brzi pristup svježem vanjskom zraku.
- Škarasti mehanizam za otvaranje za teške uvjete rada dizajniran je za dugogodišnji pouzdan rad.
- Poboljšajte ukupnu udobnost niskoenergetskim staklom s dvostrukim staklom s dva energetska premaza.
- Uživajte u sigurnosti našeg vrhunskog sigurnosnog ostakljenja koje pruža otpornost na provalu klase 2.
- Nagnuti dizajn unutarnjeg okvira povećava količinu dnevnog svjetla koje ulazi u vašu prostoriju.
- Uživajte u nesmetanom pogledu na vanjski prostor zahvaljujući potpuno skrivenom integriranom motoru.



## Dostupne dimenzije i područje dnevnog osvjetljenja

---

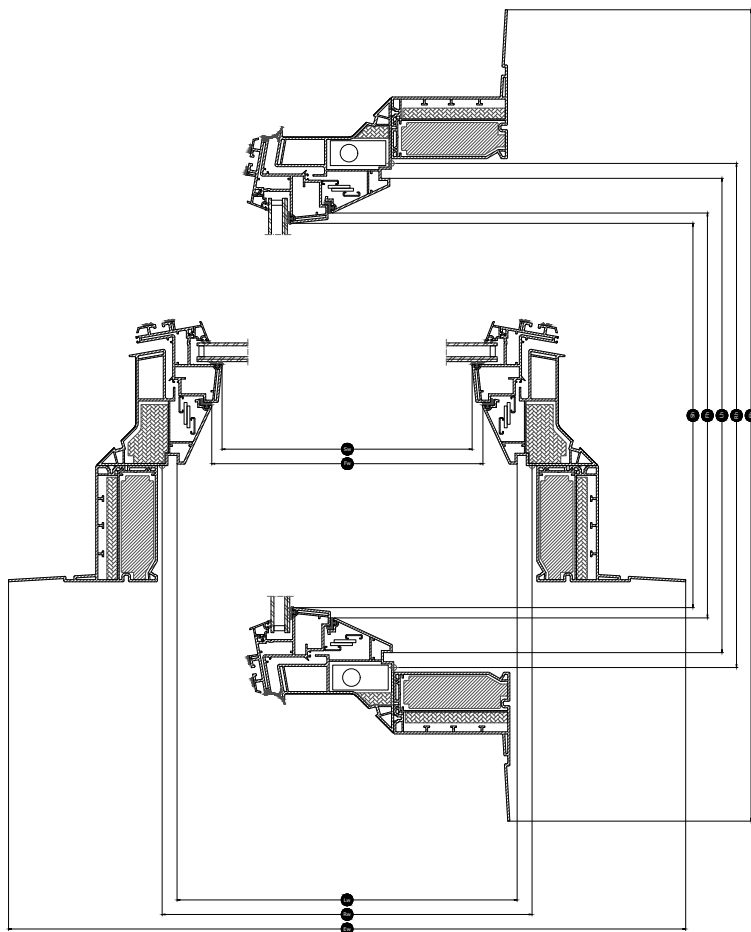
	1000 mm	1200 mm
1000	CSP 100100 (0.70)	
1200		CSP 120120 (1.07)

Sve dimenzije izražene su u mm. ( ) = Stvano područje dnevnog osvjetljenja, m<sup>2</sup> [ ] = Geometrijska slobodna površina, m<sup>2</sup>

\*A=velike dimenzije prozora sa staklom varijanta - A

## Dimenzije poprečnog presjeka

Napomena: Poprečni presjek je prikazan okomito, od donjeg do gornjeg ruba krovnog prozora.



Width		100	120
Vw	Visible glazing width		
Lw	Širina unutarnje obloge prozora	959	1159
Rw	Širina svjetlog otvora u krovu	1000	1200
Iw	Širina krila prozora		
Ew	Širina vanjskog okvira	1423	1623

Height		100	120
Vh	Visible glazing height		
Lh	Visina unutarnje obloge prozora	959	1159
Rh	Visina svjetlog otvora u krovu	1000	1200
Ih	Visina krila prozora		
Eh	Visina vanjskog okvira	1423	1623

## Tehničke vrijednosti

Pregled tehničkih vrijednosti proizvoda uključujući, između ostalog, CE oznaku sukladnu standardima EN 1873 i EN 12101-2.

Karakteristike prozora	CSP 73QV + ISD 0000	CSP 73QV + ISD 0010	CSP 73QV + ISD 0100	CSP 73QV + ISD 0110
Zrakopropusnost (klasa)	4	4	4	4
Toplinska provodljivost $U_{rc}$ , ref300 (oznaka CE) (vrijednost U)	0.99	0.99	0.99	0.99
Arc, ref 300	3.4	3.4	3.4	3.4
Propusnost za svjetlo ( $\tau_v$ ) ( $\tau$ )	0.72	0.70	0.25	0.26
Zvučna izolacija ( $R_w$ ) $R_{w,dB}$ [dB]	33	33	33	33
Ukupno propuštanje sunčeve energije (vrijednost g) (g)	0.53	0.50	0.20	0.23
Prolazak UV zračenja ( $\tau_{uv}$ ) ( $\tau_{uv}$ )	0.05	0.05	0.05	0.05
Protuprovalna otpornost (klasa)	RC2	RC2	RC2	RC2
Faktor okvira	N/A	N/A	N/A	N/A
Zrakopropusnost (klasa)	4	4	4	4
Reakcija na vatru (klasa)	B-s1,d0	B-s1,d0	B-s1,d0	B-s1,d0
Ljepljenje pokrovnog stakla ( staklo na pokrovnom elementu) (klasa)	N/A	N/A	N/A	N/A
Svojstva pri vanjskoj vatri – Europska (Klasa)	npd	npd	npd	npd
Svojstva pri vanjskoj vatri – Britanska (klasa)	npd	AA	npd	AA
Otpornost na udar	N/A	N/A	N/A	N/A
Otpornost na udar - veliko meko tijelo (klasa)	SB 1200	SB 1200	SB 1200	SB 1200
Otpornost na udar - malo tvrdo tijelo (klasa)	✓	✓	✓	✓
Buka od kiše (Lia)	47	51	47	51
Otpornost na opterećenje prema dolje	DL 2500	DL 2500	DL 2500	DL 2500
Otpornost na vatru (klasa)	npd	npd	npd	npd
Otpornost na opterećenje snijegom	N/A	N/A	N/A	N/A
Otpornost na opterećenje prema gore	UL 1500	UL 1500	UL 1500	UL 1500
Otpornost na udare vjetra	N/A	N/A	N/A	N/A
Vodonepropusnost	✓	✓	✓	✓

NPD: No Performance Determined

## Struktura ostakljenja

Ostakljeni element	Sastav varijante
Dvostruko staklo	7,5 mm laminirano lijevano staklo – 14,5 mm Argon – 4 mm lijevano staklo

## Sjenila i tende

---

## Kompatibilnost

---

Električno ventilirana osnovna jedinica za ventilaciju dima CSP kompatibilna je s akrilnim ili polikarbonatnim kupolastim pokrovnim elementom ISD u prozirnoj ili neprozirnoj završnoj obradi.

Pribor za ugradnju: produžetak okvira s prirubnicom/bez prirubnice ZCE 0015/1015, komplet za osiguravanje za krovni filc ZZZ 210 i obloga LSF 2000.

Kompatibilnost sa sjenilima: sjenilo protiv vrućine MSG na solarno upravljanje (ovisno o regulaciji).

## Dodatne informacije

---

Zadržavamo pravo promjene tehničkih podataka. Za više informacija posjetite <https://www.velux.hr>