

VELUX CSP lapostető füstelvezető felülvilágító ablak

VELUX®

Üvegezés 73FQV



A CSP lapostető füstelvezető ablak tűz esetén automatikusan kinyílik, és megfelel az összes vonatkozó uniós jogszabályi követelménynek. Amikor csak szellőztetésre van szükség, az ablak kinyitható, hogy friss levegő áramoljon az épületbe. A betörésbiztos konstrukció további biztonságot nyújt, valamint a laminált belső üvegfelület megakadályozza az üvegszilánkok leesését törés esetén.

- Tűz esetén automatikusan kinyílik az EU jogszabályi követelményeinek megfelelően.
- A VELUX elektromos felülvilágító ablak könnyen nyitható, ha beengedné a friss levegőt.
- A nagy teherbírású ollókaros nyitómechanizmust hosszú évek megbízható működésére tervezték.
- Biztosítsa a kényelem magasabb szintjét a kettős energiabevonatú, energiahatékony kettős üvegezéssel.
- Élvezze a legkiválóbb biztonsági üvegezésünk előnyeit, amely 2. osztályú betörésállóságot nyújt.
- A döntött belső tok kialakítása megnöveli a szobába jutó nappali fény mennyiségét.
- Élvezze a zavartalan kilátást a teljesen rejtett integrált motornak köszönhetően.



Elérhető méretek és bevilágító felületek

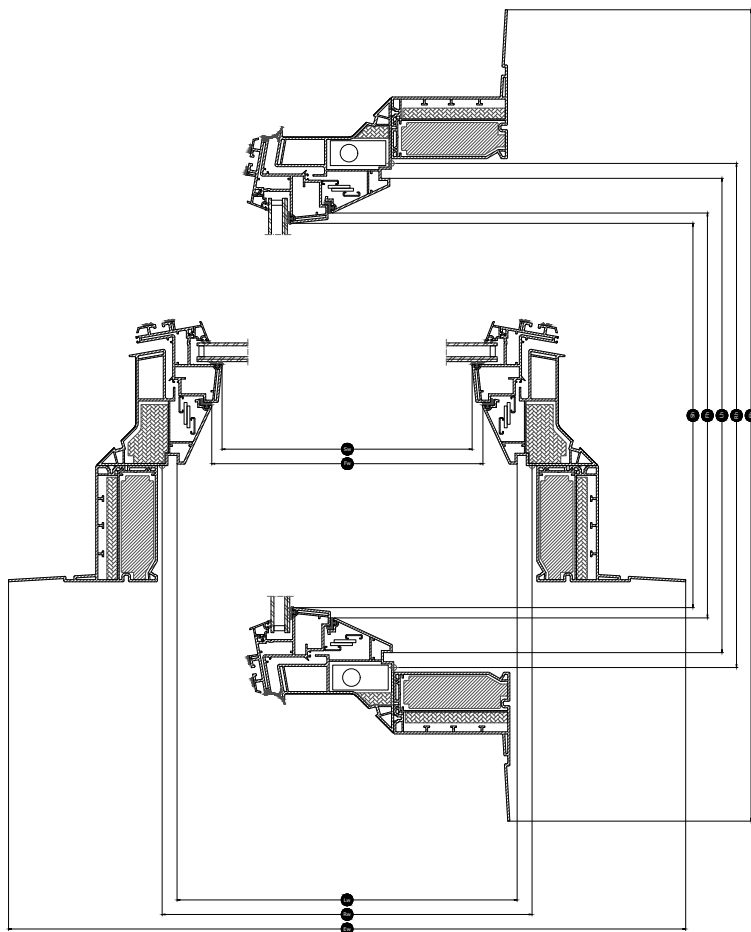
	1000 mm	1200 mm
1000	CSP 100100 (0.70)	
1200		CSP 120120 (1.07)

Minden méret mm-ben értendő. () = Tényleges bevilágító felület, m² [] = Geometriai szabad nyílásméret, m²

*A=nagy méretek A változatú üvegezéssel

Keresztmetszet méretek

Kérjük vegye figyelembe, hogy a vízszintes irányú metszet alulnézetben ábrázolja a terméket.



Width		100	120
Vw	Visible glazing width		
Lw	Inside groove measure width	959	1159
Rw	Roof opening	1000	1200
Iw	Inside sash measure width		
Ew	Külső tok szélesség	1423	1623

Height		100	120
Vh	Visible glazing height		
Lh	Inside groove measure height	959	1159
Rh	Roof opening	1000	1200
Ih	Inside sash measure height		
Eh	Külső tok magasság	1423	1623

Műszaki adatok

A termék műszaki adatainak, többek között az EN 1873 és EN 12101-2 szabvány szerinti CE-jelölésre vonatkozó információk áttekintése.

Ablak jellemzői	CSP 73QV + ISD 0000	CSP 73QV + ISD 0010	CSP 73QV + ISD 0100	CSP 73QV + ISD 0110
Légzárás [osztály]	4	4	4	4
Hőátbocsátási tényező U _{rc} , ref300 (CE-jelölés) (U-érték)	0.99	0.99	0.99	0.99
Arc, ref300	3.4	3.4	3.4	3.4
Fényátbocsátás (τ _v) (τ)	0.72	0.70	0.25	0.26
Hangszigetelés (R _w) R _w dB [dB]	33	33	33	33
Teljes napenergia-áteresztés (g-érték) (g)	0.53	0.50	0.20	0.23
Ultraibolya sugárzás áteresztés (τ, uv) (τ _{uv})	0.05	0.05	0.05	0.05
Burglar resistance window	RC2	RC2	RC2	RC2
Frame factor	N/A	N/A	N/A	N/A
Légzárás [osztály]	4	4	4	4
Tűzvesélyesség [osztály]	B-s1,d0	B-s1,d0	B-s1,d0	B-s1,d0
Bonding of cover glass (glass of top unit) [osztály]	N/A	N/A	N/A	N/A
Külső tűzzel szembeni viselkedés - európai [osztály]	npd	npd	npd	npd
Külső tűzzel szembeni viselkedés - brit [osztály]	npd	AA	npd	AA
Ütésállóság [osztály]	N/A	N/A	N/A	N/A
Impact resistance large soft body [osztály]	SB 1200	SB 1200	SB 1200	SB 1200
Impact resistance small hard body [osztály]	✓	✓	✓	✓
Rain noise (Lia)	47	51	47	51
Resistance to downward loads	DL 2500	DL 2500	DL 2500	DL 2500
Resistance to fire [osztály]	npd	npd	npd	npd
Hóteherrel szembeni ellenállás	N/A	N/A	N/A	N/A
Resistance to upward load	UL 1500	UL 1500	UL 1500	UL 1500
Szélállóság [osztály]	N/A	N/A	N/A	N/A
Vízzárás [osztály]	✓	✓	✓	✓

NPD: No Performance Determined - nincs meghatározott teljesítmény

Üvegezés szerkezete

Üvegezés	Változat összetétele
Kétrétegű üvegezés	7,5 mm ragasztott úsztatott üveg – 14,5 mm argon – 4 mm úsztatott üveg

Árnyékolók és redőnyök

Kompatibilitás

A CSP elektromos működtetésű, füstelvezetéshez használatos szellőző lábazat kompatibilis az akril- és polikarbonát kupolás, víztiszta és fényzáró felületű ISD felső egységekkel.

Beépítési kiegészítők: ZCE 0015/1015 hosszabbítókeret, ZZZ 210 rögzítőcsín bitumenes lemezhez, LSF 2000 belső burkolat.

Kompatibilitás árnyékolók: MSG napelemes hővédő roló (a szabályozástól függ).

További információk

A műszaki változtatások jogát fenntartjuk.

További információért termékeinkről, kérjük látogasson el a <http://www.velux.hu> weboldalra.