

VELUX CSP lapostetős füstelvezető felülvilágító ablak

VELUX®

Üvegezés 73FQV



A CSP lapostetős füstelvezető ablak tűz esetén automatikusan kinyílik, és megfelel az összes vonatkozó uniós jogszabályi követelménynek. Amikor csak szellőztetésre van szükség, az ablak kinyitható, hogy friss levegő áramoljon az épületbe. A betörésbiztos konstrukció további biztonságot nyújt, valamint a laminált belső üvegfelület megakadályozza az üvegszilánkok leesését törés esetén.

- Tűz esetén automatikusan kinyílik az EU jogszabályi követelményeinek megfelelően.
- A VELUX elektromos felülvilágító ablak könnyen nyitható, ha beengedné a friss levegőt.
- A nagy teherbírású ollókaros nyitómechanizmust hosszú évek megbízható működésére tervezték.
- Biztosítsa a kényelem magasabb szintjét a kettős energiabevonatú, energiahatékony kettős üvegezéssel.
- Élvezze a legkiválóbb biztonsági üvegezésünk előnyeit, amely 2. osztályú betörésállóságot nyújt.
- A döntött belső tok kialakítása megnöveli a szobába jutó nappali fény mennyiségét.
- Élvezze a zavartalan kilátást a teljesen rejtett integrált motornak köszönhetően.



Alkalmazási útmutató

A lábazatot a kupola felső résszel együtt 0 és 15° közötti tetőhajlásszög tartományban építhető be.



The CSP flat roof smoke ventilation will automatically open in case of fire and meets all relevant EU legislative requirements for an NSHEV. The window provides the same amount of daylight as our electric-vented CVP and fixed CFP flat roof windows and it can also be opened for comfort ventilation when fresh air is needed. A burglar-proof secure construction provides additional protection and a laminated inner pane prevents glass from splintering in the event of breakage. An optional rain sensor automatically closes the window in the event of rain for additional peace of mind. Compatible with all ISD Dome top units within the roof pitch range of 0° to 15°. ISG 2093 Standard glass top unit is not compatible.

Elérhető méretek és bevilágító felületek

A mérettáblázatban szereplő méretek a tetőnyílás méreteit jelzik. Elektromosan működtetett ablakoknál a kábel beépítésére kijelölt oldalon – a vonatkozó szerelési útmutató előírásainak megfelelően – általában további 1 cm szabad helyet kell hagyni.

	1000 mm	1200 mm
1000 mm	CSP 100100 (0.70) [0.27]	
1200 mm		CSP 120120 (1.07) [0.41]

Minden méret mm-ben értendő. () = Tényleges bevilágító felület, m² [] = Geometriai szabad nyílásméret, m²

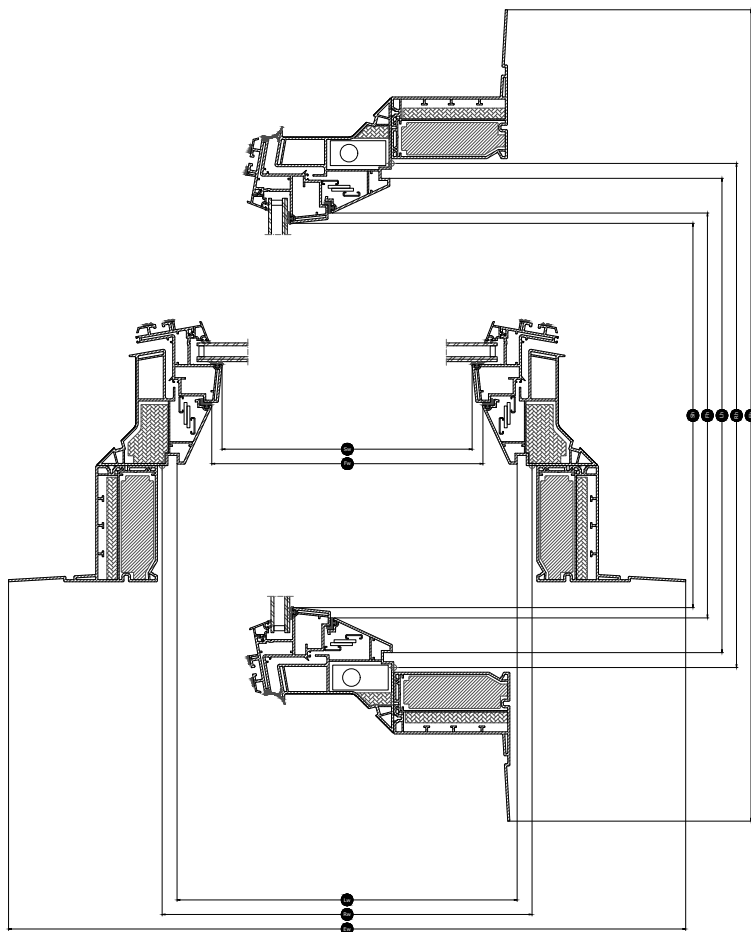
Nettó súly

Kérjük, vegyék figyelembe, hogy egy teljes felülvilágító ablak felső egységből és lábazatból áll, amelyeket külön szállítunk. A teljes megoldás összsúlyát úgy számoljátok ki, hogy összeadjátok a felső egység és a lábazat egységtömegét, ahogy azt az egyes adatlapokon megadták.

	100100	120120
Nettó súly (kg)	85,954	124,115

Keresztmetszet méretek

Kérjük vegye figyelembe, hogy a vízszintes irányú metszet alulnézetben ábrázolja a terméket.



Width		100	120
Vw	Bevilágtató felület szélessége		
Lw	Ablakkáva burkolat belső szélessége	959	1159
Rw	Födémnyílás szélessége	1000	1200
Iw	Belső szárny szélessége		
Ew	Külső tok szélesség	1423	1623

Height		100	120
Vh	Bevilágtató felület hosszúsága		
Lh	Ablakkáva burkolat belső hosszúsága	959	1159
Rh	Födémnyílás hosszúsága	1000	1200
Ih	Belső szárny hosszúsága		
Eh	Külső tok hosszúság	1423	1623

Műszaki adatok

A termék műszaki adatainak, többek között az EN 1873 és EN 12101-2 szabvány szerinti CE-jelölésre vonatkozó információk áttekintése.

Ablak jellemzői	CSP 73Q- + ISD 0000	CSP 73Q- + ISD 0010	CSP 73Q- + ISD 0100	CSP 73Q- + ISD 0110
Légzárás [osztály]	4	4	4	4
Hőátbocsátási tényező U _{rc} , ref300 (CE-jelölés) (U-érték)	0.99	0.99	0.99	0.99
Arc, ref300	3.4	3.4	3.4	3.4
Fényáteresztő képesség (τ _v) (τ)	0.72	0.70	0.25	0.26
Hangszigetelés (R _w) R _w dB [dB]	33	33	33	33
Teljes napenergia-áteresztés (g-érték) (g)	0.53	0.50	0.20	0.23
Ultraibolya sugárzás áteresztés (τ, uv) (τ _{uv})	0.05	0.05	0.05	0.05
Betörésálló ablak	RC2	RC2	RC2	RC2
Kerettényező	N/A	N/A	N/A	N/A
Légzárás [osztály]	4	4	4	4
Tűzvesélyesség [osztály]	B-s1,d0	B-s1,d0	B-s1,d0	B-s1,d0
A fedőüveg ragasztása (felső egység üvege) [osztály]	N/A	N/A	N/A	N/A
Külső tűzzel szembeni viselkedés - európai [osztály]	npd	npd	npd	npd
Külső tűzzel szembeni viselkedés - brit [osztály]	npd	AA	npd	AA
Ütésállóság [osztály]	N/A	N/A	N/A	N/A
Ütésállóság nagy, puha próbatesttel szemben [osztály]	SB 1200	SB 1200	SB 1200	SB 1200
Ütésállóság kis, kemény próbatesttel szemben [osztály]	✓	✓	✓	✓
Eső zaja (Lia)	47	51	47	51
Ellenállás lefelé irányuló terheléssel szemben	DL 2500	DL 2500	DL 2500	DL 2500
Tűzállóság [osztály]	npd	npd	npd	npd
Hőteherrel szembeni ellenállás	N/A	N/A	N/A	N/A
Ellenállás felfelé irányuló terheléssel szemben	UL 1500	UL 1500	UL 1500	UL 1500
Szélállóság [osztály]	N/A	N/A	N/A	N/A
Vízzárás [osztály]	✓	✓	✓	✓

NPD: No Performance Determined - nincs meghatározott teljesítmény

Üvegezés szerkezete

Üvegezés	Változat összetétele
Kétrétegű üvegezés	7,5 mm ragasztott úsztatott üveg – 14,5 mm argon – 4 mm úsztatott üveg

Árnyékolók és redőnyök

Kompatibilitás

A CSP elektromos működtetésű, füstelvezetéshez használatos szellőző lábázat kompatibilis az akril- és polikarbonát kupolás, víztiszta és fényzáró felületű ISD felső egységekkel.

Beépítési kiegészítők: ZCE 0015/1015 hosszabbítókeret, ZZZ 210 rögzítőcsín bitumenes lemezhez, LSF 2000 belső burkolat.

Kompatibilitás árnyékolók: MSG napelemes hővédő roló (a szabályozástól függ).

További információk

A műszaki változtatások jogát fenntartjuk.

További információért termékeinkről, kérjük látogasson el a <http://www.velux.hu> weboldalra.