

Okno do dachów płaskich VELUX CFP Q

Szyba 73FQV



Nieotwierane okno do dachów płaskich CFP Q zmienia każdą przestrzeń z ciemnej i nieatrakcyjnej w jasną i piękną. Konstrukcja przeciwwłamaniowa zapewnia maksymalne bezpieczeństwo, a izolowana konstrukcja ThermoTechnology™ i energooszczędna szyba z termicznymi powłokami pomagają zachować ciepło w domu i obniżyć koszty energii. Kompatybilne z wszystkimi rodzajami górnych elementów VELUX.

- Śpij spokojnie dzięki naszym odpornym na włamanie oknom do dachów płaskich z szybą bezpieczną, która nie rozbija się na ostre fragmenty.
- Wprowadź promień słońca do pomieszczeń, w których ich brakuje. W naszej firmie znajdziesz właściwe rozwiązanie do dachów płaskich.
- Steruj wygodnie roletami i akcesoriami (dodatkami). Wystarczy nacisnąć przycisk.
- Zwiększ ogólny komfort w pomieszczeniach dzięki charakteryzującej się niskim współczynnikiem przenikania, podwójnej szybie z dwiema powłokami izolacyjnymi.
- Ciesz się bezpieczeństwem dzięki naszym najwyższej jakości szybom ochronnym.
- Uchylna ościeżnica zwiększa ilość światła dziennego wpadającego do pomieszczenia.
- Szeroka oferta standardowych rozmiarów ułatwia znalezienie okna pasującego do danego pomieszczenia.



CEKAL
VITRAGE ISOLANT

Dostępne rozmiary i powierzchnie szyb

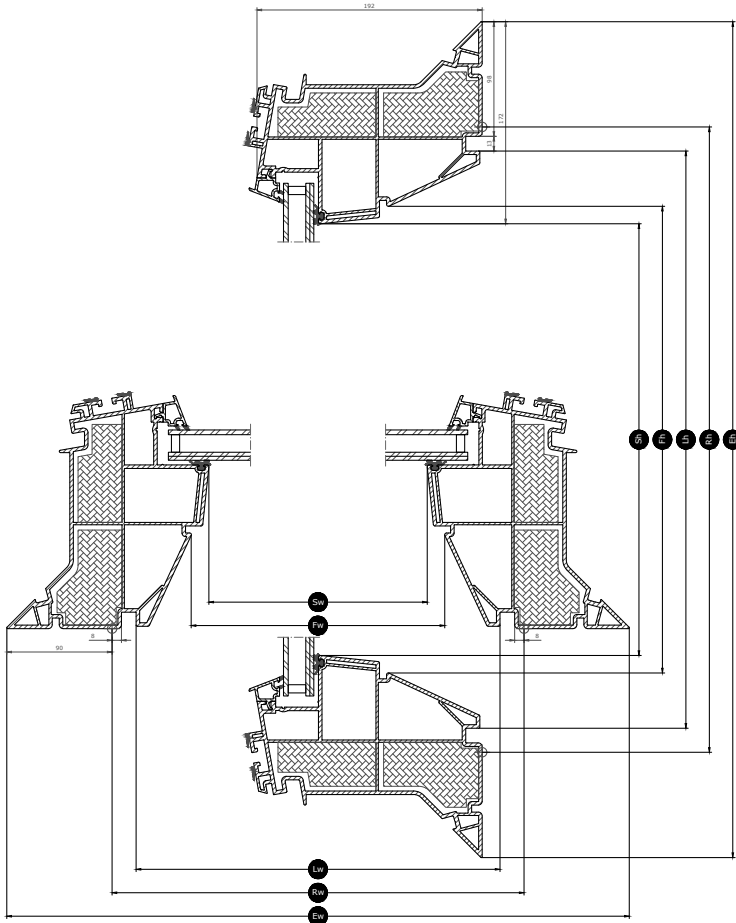
	600 mm	800 mm	900 mm	1000 mm	1200 mm	1500 mm
600 mm	CFP 060060 (0.19)					
800 mm		CFP 080080 (0.4)				
900 mm	CFP 060090 (0.32)		CFP 090090 (0.54)			
1000				CFP 100100 (0.7)		
1200			CFP 090120 (0.76)		CFP 120120 (1.07)	
1500				CFP 100150 (1.11)		CFP 150150 (1.78)

Wszystkie wymiary są w mm. () = Efektywna powierzchnia szyb, m² [] = Powierzchnia geometryczna, m²

*A= duże rozmiary z wariantem szybowym- A

Wymiary przekroju poprzecznego

Zauważ, że widok przekroju jest z dołu do góry.



Szerokość		060	080	090	100	120	150
Vw	Szerokość widocznej szyby						
Lw	Szerokość pomiędzy wewnętrznymi krawędziami wrębów w ramie okna	559	759	859	959	1159	1459
Rw	Wewnętrzna szerokość ramy na poziomie skrzydła okna	600	800	900	1000	1200	1500
Iw	Wewnętrzna szerokość skrzydła okna						
Ew	Zewnętrzna szerokość ościeżnicy	780	980	1080	1180	1380	1680

Wysokość		060	080	090	100	120	150
Vh	Wysokość widocznej szyby						
Lh	Wysokość pomiędzy wewnętrznymi krawędziami wrębów w ramie okna	559	759	859	959	1159	1459
Rh	Wewnętrzna wysokość ramy na poziomie skrzydła okna	600	800	900	1000	1200	1500
Ih	Wewnętrzna wysokość skrzydła okna						
Eh	Zewnętrzna wysokość ościeżnicy	780	980	1080	1180	1380	1680

Parametry techniczne

Przegląd wartości technicznych produktu obejmujący oznakowanie CE zgodnie z normą EN 1873 lub EAD 200062-00-0401.

Charakterystyka okna	CFP 73QV + ISD 0000	CFP 73QV + ISD 0010	CFP 73QV + ISD 0100	CFP 73QV + ISD 0110	CFP 73QV + ISD 1093	CFP 73QV + ISD 2093
Przepuszczalność powietrza [klasa]	A3	A3	A3	A3	4	3
Przenikalność cieplna U_{rc} , ref300 (oznaczenie CE) (współczynnik przenikalności cieplnej U)	0.80	0.80	0.80	0.80	0.72	0.79
Arc, ref300	3.4	3.4	3.4	3.4	3.8	3.4
Przepuszczalność światła (τ_v) (τ)	0.72	0.70	0.25	0.26	0.72	0.72
Izolacja akustyczna (R_w) $R_{w,dB}$ [dB]	36	36	36	36	36	36
Całkowita przepuszczalność energii słonecznej (g)	0,53	0,50	0,20	0,23	0,51	0,52
Przepuszczalność promieniowania UV (τ_{uv}) (τ_{uv})	0.05	0.05	0.05	0.05	0.05	0.05
Okno odporne na włamanie	RC2	RC2	RC2	RC2	RC2	RC2
Współczynnik ościeżnicy	N/A	N/A	N/A	N/A	0.26	0.26
Przepuszczalność powietrza [klasa]	A3	A3	A3	A3	4	3
Reakcja na ogień [klasa]	B-s1,d0	B-s1,d0	B-s1,d0	B-s1,d0	B-s1,d0	B-s1,d0
Klejenie szkła górnej części [klasa]	N/A	N/A	N/A	N/A	$\Delta X \geq 0.75$	$\Delta X \geq 0.75$
Odporność na działanie ognia zewnętrznego – standard europejski [klasa]	npd	npd	npd	npd	npd	npd
Odporność na działanie ognia zewnętrznego – norma brytyjska [klasa]	npd	AA	npd	AA	npd	npd
Odporność na uderzenie [klasa]	N/A	N/A	N/A	N/A	3	3
Odporność na uderzenie dużym miękkim przedmiotem [klasa]	SB 1200	SB 1200	SB 1200	SB 1200	N/A	N/A
Odporność na uderzenie małym twardym przedmiotem [klasa]	✓	✓	✓	✓	N/A	N/A
Hałas deszczu (Lia)	53	56	53	56	49	npd
Odporność na obciążenia skierowane w dół	DL 2500	DL 2500	DL 2500	DL 2500	N/A	N/A
Odporność na ogień [klasa]	npd	npd	npd	npd	npd	npd
Odporność na obciążenie śniegiem	N/A	N/A	N/A	N/A	*	*
Odporność na obciążenie skierowane w górę	UL 1500	UL 1500	UL 1500	UL 1500	N/A	N/A
Odporność na obciążenie wiatrem [klasa]	N/A	N/A	N/A	N/A	C3	C3
Wodoszczelność [klasa]	✓	✓	✓	✓	9A	9A

NPD: No Performance Determined - właściwości użytkowe nieustalone

Struktura szyby

Szyba	Konstrukcja (od wewnątrz do zewnątrz)
Szyba podwójna	Szko laminowane „float” 7,5 mm – wypełnienie argonowe 14,5 mm – szkło „float” 4 mm

Rolety i markizy

Uzupełnij swoje okno VELUX do dachów płaskich o roletę, aby mieć pełen komfort. Wybierz jedną z wielu rolet, w tym rozpraszającą światło półprzezroczystą roletę plisowaną, markizę chroniącą przed nagrzewaniem i zaciemniającą roletę energooszczędną dającą efekt przyciemnienia w pokoju.

Użyj aplikacji VELUX App Control lub VELUX ACTIVE with NETATMO, aby sterować otwieranym oknem do dachów płaskich i roletami za pomocą smartfona.

Zgodność

Stała podstawa CFP jest zgodna z akrylową lub poliwęglanową kopułą ISD w wariantach przezroczystym lub nieprzezroczystym.

Akcesoria do montażu: przedłużenie cokołu ZCE 0015/1015, zestaw zabezpieczający do papy dachowej ZZZ 210 oraz wnęka okienna LSF 2000.

Zgodność z roletami: zasilana energią solarną markiza MSG oraz zasilana energią solarną energooszczędna roleta zaciemniająca FSK.

Informacje dodatkowe

Zastrzegamy sobie prawo do wprowadzania zmian technicznych.

Więcej informacji na temat naszych produktów można znaleźć na stronie <https://www.velux.pl/>