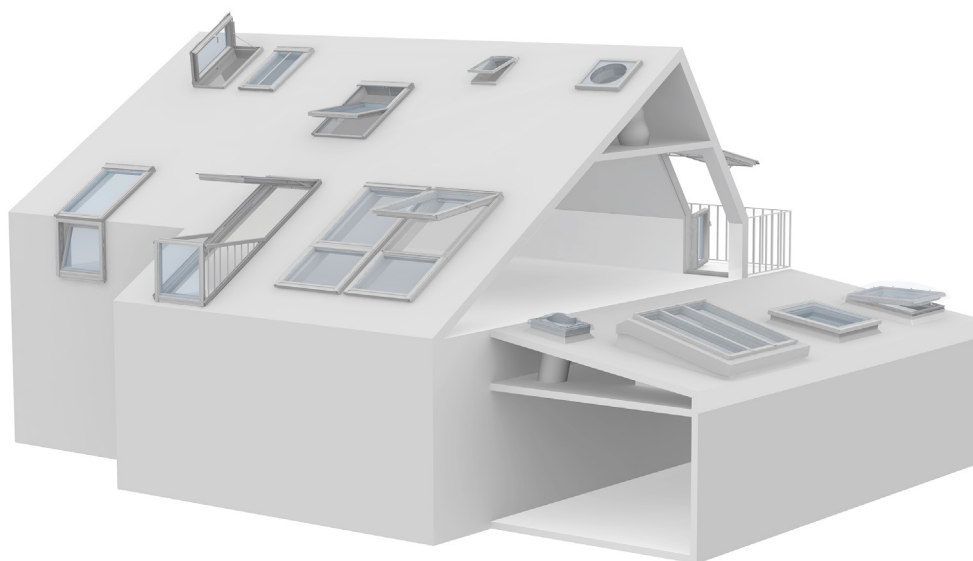


VELUX®

Technisch dossier

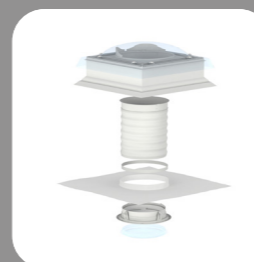
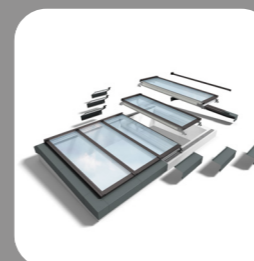
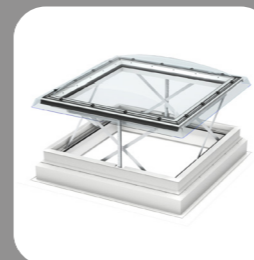
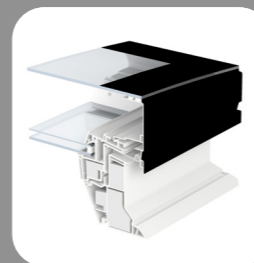
Interactieve
PDF



platte daken

klik op de
tekening om naar
het gewenste
hoofdstuk te gaan
gaan

klik op de
inhoudstabel
om naar de
gewenste pagina
te gaan

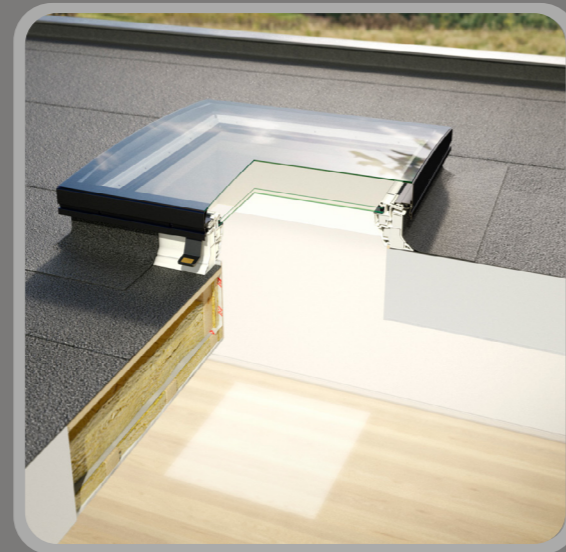
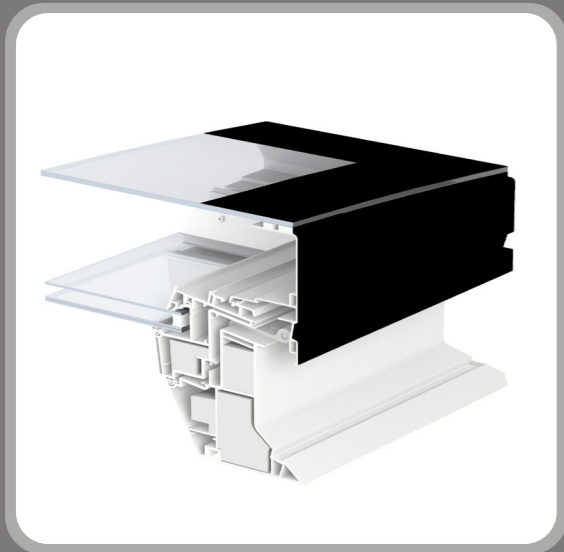


Detail tekeningen: op velux.be

Hellende daken

Platte daken

Platdakvensters



-
-
-
-
-
-

Gewichtstabel platdakvensters

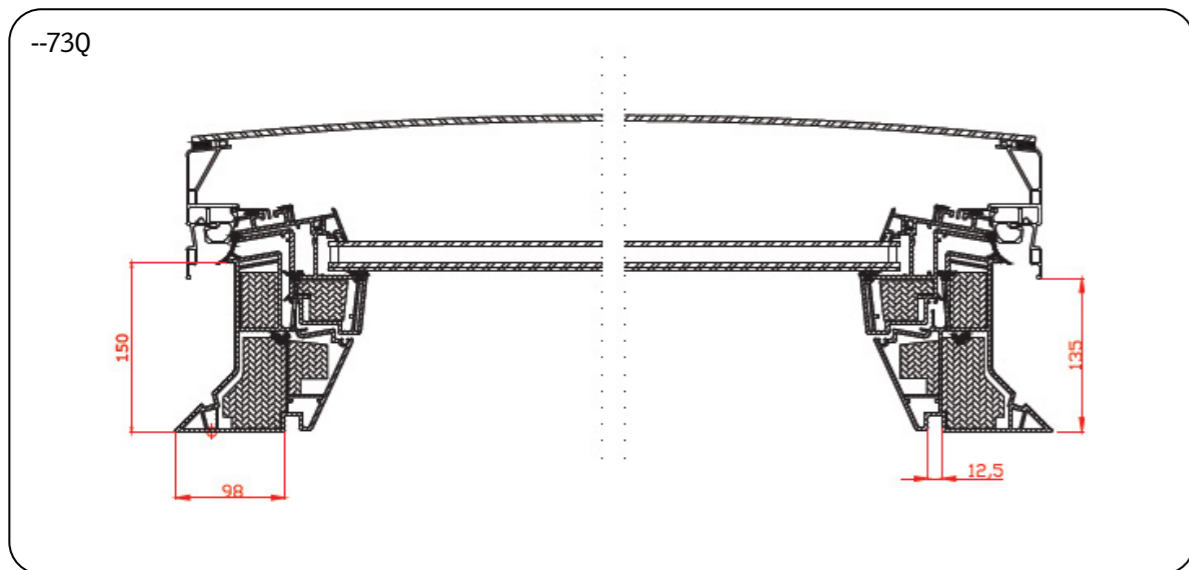
Gewicht in kg

Type	Afmetingen (in cm)								
	60x60	60x90	80x80	90x90	100x100	90x120	120x120	100x150	150x150
CVP	29,18	40,22	42,73	49,92	57,3	63,41	74,84	80,51	116,58
CFP	18,45	25,04	28,25	33,94	40,08	42,94	54,02	56,38	83,97
CXP					58,17	62,88	73,73		
CSP					98,82		119,44		
Gebogen beschermglas: gewicht bij te voegen aan gewicht platdakvenster									
ISD 1093	15,53	22,99	22,18	26,27	24,27	29,47	44,62	46,66	
Vlak beschermglas: gewicht bij te voegen aan gewicht platdakvenster									
ISD 2093	8,17	11,31	12,94	15,73	18,79	20,09	25,75	26,74	
Afdekschelp acrylaat: gewicht bij te voegen aan gewicht platdakvenster									
ISD	3,1	4,1	4,6	7,5	8,7	9,2	11,8	12,3	21
Afdekscherm polycarbonaat: gewicht bij te voegen aan gewicht platdakvenster									
ISD	2,7	3,6	4,1	6,7	7,8	9,2	10,6	12,3	20,8
Basis opstand: gewicht bij te voegen aan gewicht platdakvenster (optioneel)									
ZCE	11,13	13,16	14,14	15,53	17,09	20,28	19,88	25,26	30,99
Bijkomende opstand: gewicht bij te voegen aan gewicht platdakvenster (optioneel)									
ZCE	10,36	12,25	12,89	14,14	15,4	16,03	17,92	18,56	21,72

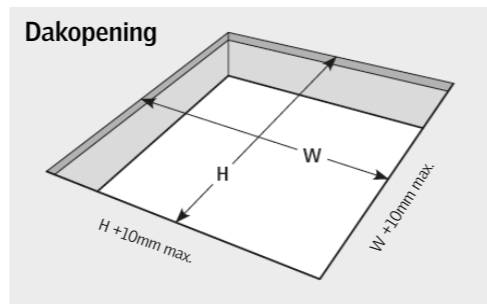
Interactieve
inhoudstafel

Platte daken

Elektrisch



60	CVP 0.21 0.19				
80		CVP 0.44 0.40			
90	CVP 0.35 0.32		CVP 0.58 0.54		
100			CVP 0.74 0.70		
120		CVP 0.81 0.76		CVP 1.13 1.07	
150			CVP 1.18 1.11		CVP* 1.86 1.78
CM	60	80	90	100	120



0.70 lichtoppervlakte in m²
 ■ Moter en kabeluitgang
 0.70 EPB: vrije doorlaat voor intensieve ventilatie in m²

* Enkel leverbaar als platdakvensters met afdekschelp

CE-Markering op velux.be

Elektrisch

Elektrisch platdakvensters met gebogen beschermglas

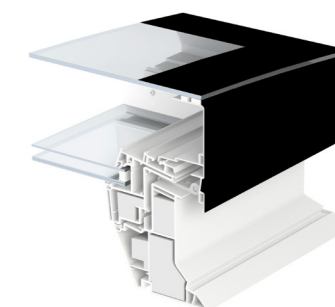
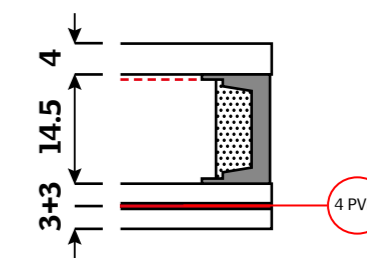
Elektrisch platdakvenster met gebogen beschermglas voor dakhellingen tussen 0° en 15°. Het raamkozijn is geconstrueerd uit geharde witte PVC profielen, waarvan de kamers gevuld zijn met Polystyreen isolatie.

Bevat een geïntegreerde elektrische motor voor opening tot maximum 20 cm, met ingebouwde transformator en elektrische doos om één eventueel elektrisch binnen vouwgordijn in te pluggen. Het platdakvenster is voorzien van een: 230 V stroomkabel (2,5 m), regensensor en een voor geconfigureerde draadloze muurschakelaar die op radiofrequentie werkt.

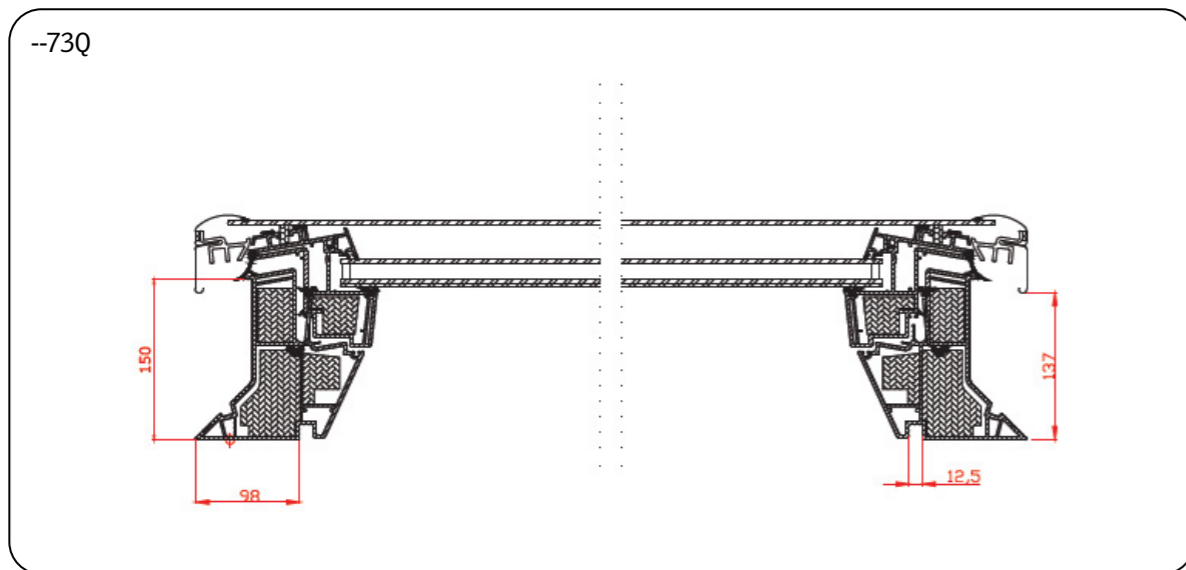
B 82 X H 82 X D 12.5 mm
 Batterijen , 2 x alkaline AAA-1.5V inbegrepen.

Beglazing - Antivandalisme	
Voorzien van een superisolerende veiligheidsbeglazing en een gebogen beschermglas:	
Ug waarde glas 0,8 W/m ² K (vert.) - EN 673	
4 mm buitenruit met warmte isolerende coating	
14,5 mm spouw gevuld met Argon	
33,4 gelaagde binnenruit	
(klasse P4A, klasse 1B1 - conform NBN S 23-002).	
Uw gemiddelde waarde venster 0,72 W/m ² K	EN 1873
Rw (C; Ctr) geluidsweerstand 37 dB (-1;-5)	EN ISO 10140-2
Luchtdichtheid: klasse 4	EN 1026
g 0,51	EN 410
τV 0,72	EN 410
LIA 49 dB	EN ISO 140-18

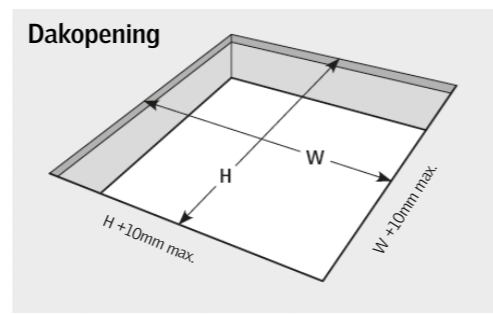
Gebogen beschermglas
 Aan de buitenzijde beschermd door een tot 6mm dik gehard gebogen beschermglas.



Elektrisch



60	CVP 0,21 0,19					
80		CVP 0,44 0,40				
90	CVP 0,35 0,32	CVP 0,58 0,54				
100			CVP 0,74 0,70			
120		CVP 0,81 0,76	CVP 1,13 1,07			
150			CVP 1,18 1,11	CVP*	1,86 1,78	
CM	60	80	90	100	120	150



0,70 lichtoppervlakte in m²
 ■ Moter en kabeluitgang
 0,70 EPB: vrije doorlaat voor intensieve ventilatie in m²

* Enkel leverbaar als platdakvensters met afdekschelp

CE-Markering op velux.be

Elektrisch

Elektrisch platdakvensters

met vlak beschermglas

Elektrisch platdakvenster met vlak beschermglas voor dakhellingen tussen 2° (advies 5°) en 15°. Het raamkozijn is geconstrueerd uit geharde witte PVC profielen, waarvan de kamers gevuld zijn met Polystyreen isolatie.

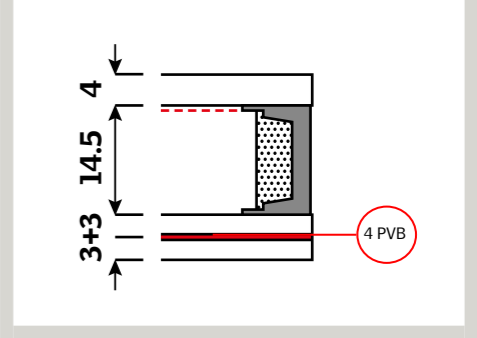
Bevat een geïntegreerde elektrische motor voor opening tot maximum 20 cm, met ingebouwde transformator en elektrische doos om één eventueel elektrisch binnen vouwgordijn in te pluggen. Het platdakvenster is voorzien van een: 230 V stroomkabel (2,5 m), regensensor en een voor geconfigureerde draadloze muurschakelaar die op radiofrequentie werkt.

B 82 X H 82 X D 12.5 mm
 Batterijen , 2 x alkaline AAA-1.5V inbegrepen.

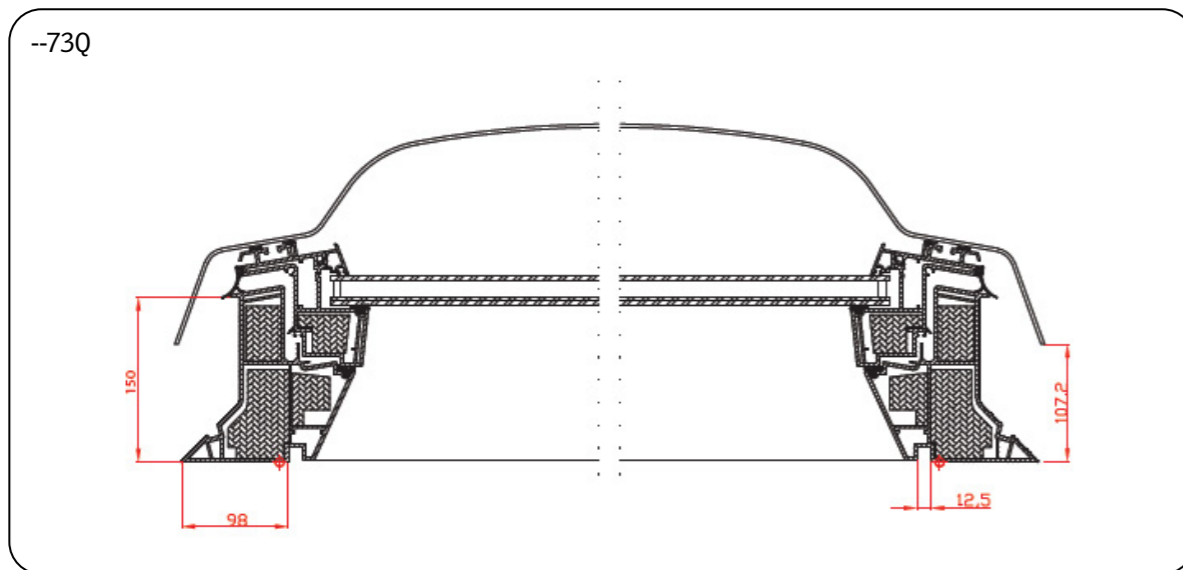
Beglazing - Antivandalisme	
Voorzien van een superisolerende veiligheidsbeglazing en een vlak beschermglas:	
Ug waarde glas 0,8 W/m ² K (vert.) - EN 673	
4 mm buitenruit met warmte isolerende coating	
14,5 mm spouw gevuld met Argon	
33,4 gelaagde binnenruit	
(klasse P4A, klasse IB1 - conform NBN S 23-002).	
Uw gemiddelde waarde venster 0,79 W/m ² K	EN 1873
Rw (C; Ctr) geluidsweerstand 37 dB (-1;-5)	EN ISO 10140-2
Luchtdichtheid: klasse 3	EN 1026
g 0,52	EN 410
ttV 0,72	EN 410

Vlak beschermglas
 Aan de buitenzijde beschermd door een 4mm gehard vlak beschermglas.

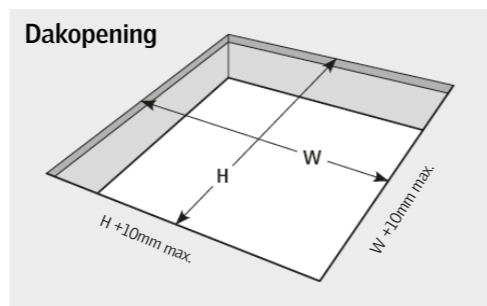
! Buitenste zonnescerm niet mogelijk



Elektrisch



60	CVP	0.21	0.19		
80	CVP	0.44	0.40		
90	CVP	0.35	0.32	CVP	0.58
100				CVP	0.74
120				CVP	0.81
150				CVP*	1.18
CM	60	80	90	100	120
					150



0.70 lichtoppervlakte in m²
 ■ Moter en kabeluitgang
 0.70 EPB: vrije doorlaat voor intensieve ventilatie in m²
 * Beglazing: 44.4 -5-8
 * Enkel leverbaar als platdakvensters met afdekschelp

CE-Markering op velux.be

Elektrisch platdakvensters met afdekschelp

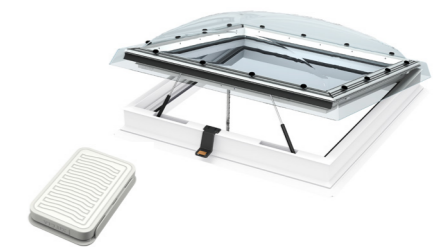
Elektrisch platdakvenster met afdekschelp voor dakhellingen tussen 0° en 15°. Het raamkozijn is geconstrueerd uit geharde witte PVC profielen, waarvan de kamers gevuld zijn met Polystyreen isolatie.

Bevat een geïntegreerde elektrische motor voor opening tot maximum 20 cm, met ingebouwde transformator en elektrische doos om één eventueel elektrisch binnen vouwgordijn in te pluggen. Het platdakvenster is voorzien van een: 230 V stroomkabel (2,5 m), regensensor en een voor geconfigureerde draadloze muurschakelaar die op radiofrequentie werkt.
 B 82 X H 82 X D 12.5 mm)
 Batterijen , 2 x alkaline AAA-1.5V inbegrepen.

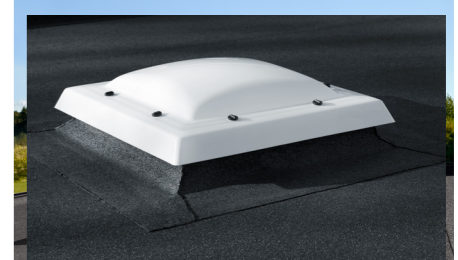
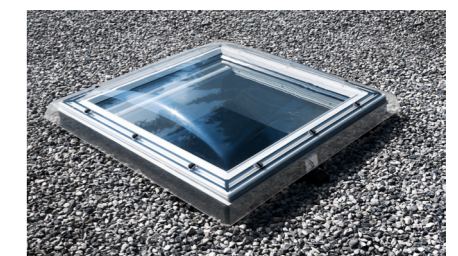
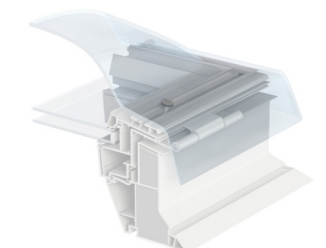
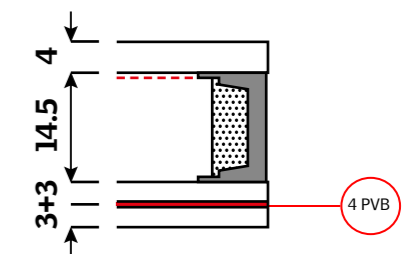
Beglazing - Antivandalisme	
Voorzien van een superisolerende veiligheidsbeglazing en een afdekschelp:	
Ug waarde glas	0,8 W/m ² K (vert.) - EN 673
4 mm buitenruit met warmte isolerende coating	
14,5 mm spouw gevuld met Argon	
33.4 gelaagde binnenruit	
(klasse P4A, klasse IB1 - conform NBN S 23-002).	
Uw gemiddelde waarde venster	0,8 W/m ² K EN 1873
Rw (C; Ctr) geluidsweerstand	37 dB (-1;-5) EN ISO 10140-2
Luchtdichtheid: klasse 4	EN 12153

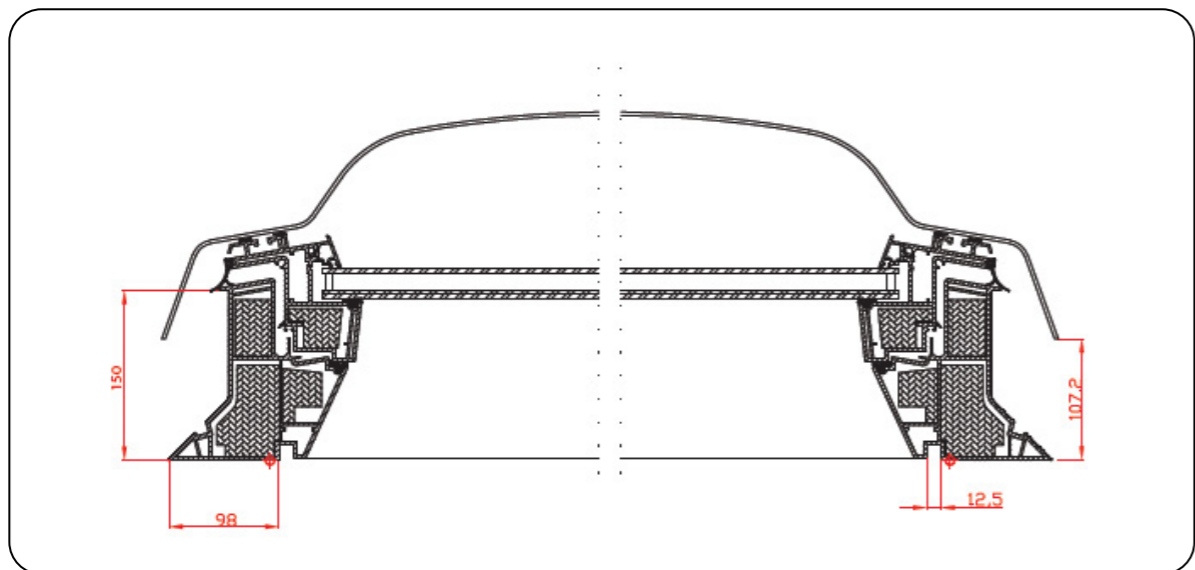
Afdekschelp		
Aan de buitenzijde beschermd door een afdekschelp:		
□ Acrylaat		
□ Transparant	Opaal	
g	0,53 0,20	EN 410
τV	0,72 0,25	EN 1873
LIA	46 dB	EN ISO 140-18
of		
□ Polycarbonaat - bevestigd met veiligheidsschroeven		
□ Transparant	□ Opaal	
g 0,50	0,23	EN 410
τV 0,70	0,26	EN 1873
LIA	50 dB	EN ISO 140-18

Elektrisch

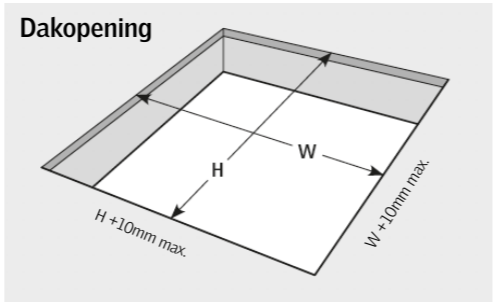


Combineerbaar met VELUX ACTIVE





60	CVP 0,21 0,19				
80		CVP 0,44 0,40			
90	CVP 0,35 0,32		CVP 0,58 0,54		
100			CVP 0,74 0,70		
120		CVP 0,81 0,76		CVP 1,13 1,07	
150			CVP 1,18 1,11		
CM	60	80	90	100	120



0,70 lichtoppervlakte in m²
 ■ Moter en kabeluitgang
 0,70 EPB: vrije doorlaat voor intensieve ventilatie in m²

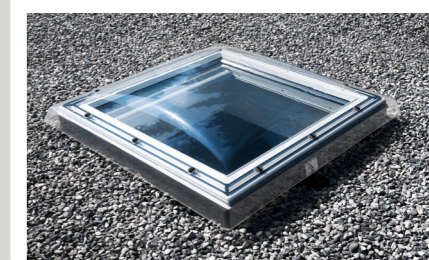
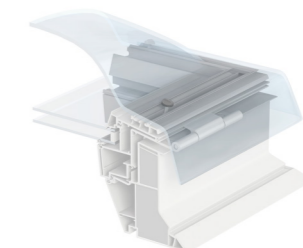
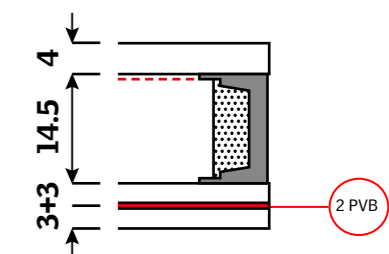
CE-Markering op velux.be

Manueel openend platdakvenster voor dakhellingen tussen 0° en 15. Het platdakvenster kan maximum 11 cm geopend worden met een telescopische draaistang tot 190 cm. Het raamkozijn is geconstrueerd uit geharde witte PVC profielen waarvan de kamers gedeeltelijk gevuld zijn met Polystyreen isolatie.

Beglazing - Energy & comfort	
Voorzien van een superisolerende beglazing en een afdekschelp:	
Ug waarde glas	0,9 W/m ² K (vert.) - EN 673
4 mm float buitenruit met warmte isolerende coating	
14,5 mm spouw gevuld met Argon	
33,2 gelaagde binnenruit	
(klasse P2A, klasse 1B1 - conform NBN S 23-002).	
Uw gemiddelde waarde venster	0,87 W/m ² K EN 1873
Rw (C; Ctr) geluidsweerstand	36 dB (-1;-4) EN ISO 10140-2
Luchtdichtheid: klasse	4 EN 12153

Afdekschelp - Beglazing --73Q		
Aan de buitenzijde beschermd door een afdekschelp:		
	□ Acrylaat	□ Opaal
g	0,53	0,20 EN 410
τV	0,72	0,25 EN 1873
LIA	46 dB	EN ISO 140-18
of		
Polycarbonaat - bevestigd met veiligheidsschroeven		
	□ Transparant	□ Opaal
g	0,50	0,23 EN 1873
τV	0,70	0,26 EN 1873
LIA	50 dB	

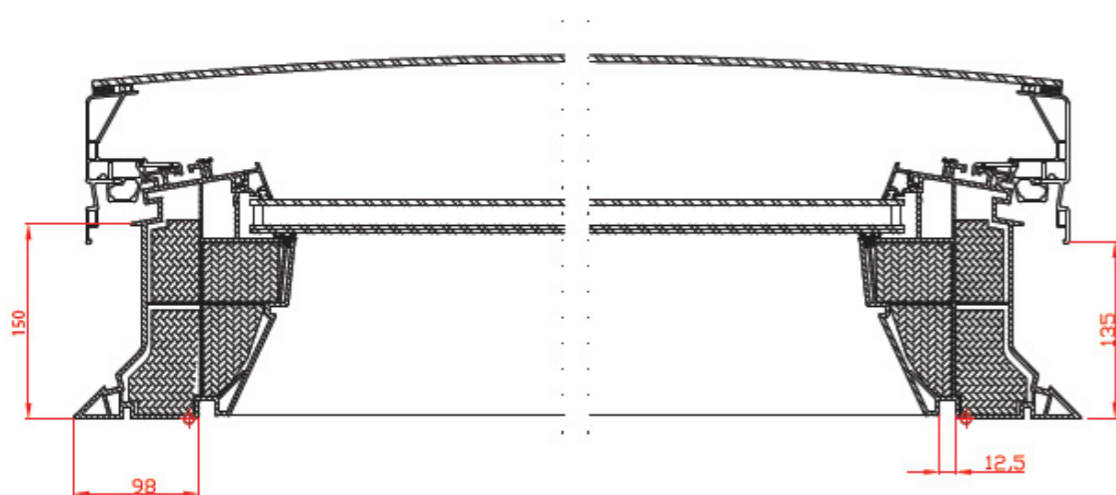
! Binnengordijn niet mogelijk





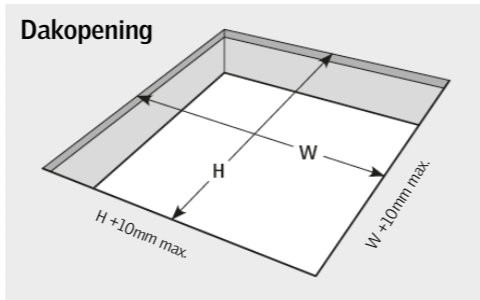
0°-15°

--73Q



60	CFP	0,19				
80	CFP	0,40				
90	CFP	0,32	0,54			
100			0,70			
120	CFP			0,76	1,07	
150			CFP		1,78	
CM	60	80	90	100	120	150

0,70 lichtoppervlakte in m²
* Enkel leverbaar als platdakvensters met afdekschelp



CE-Markering op velux.be

Vast platdakvenster met gebogen glas voor dakhellingen tussen 0° en 15°.

Het raamkozijn is geconstrueerd uit geharde witte PVC profielen, waarvan de kamers in het vaste kader gevuld zijn met Polystyreen isolatie. Dubbele winddichtingen.

Beglazing

Energy & comfort --73

- Voorzien van een superisolerende beglazing en een gebogen beschermglas:
 - Ug waarde glas 0,9 W/m²K (vert.) - EN 673
 - 4 mm float buitenruit met warmte isolerende coating
 - 14,5 mm spouw gevuld met Argon
 - 33,2 gelaagde binnenruit
 - (klasse P2A, klasse 1B1 - conform NBN S 23-002).

Uw gemiddelde waarde venster	0,76 W/m ² K	EN 1873
Rw (C; Ctr) geluidsweerstand	36 dB (-1;-4)	EN ISO 10140-2
Luchtdichtheid: klasse 4		EN 1026
g	0,53	EN 410
τV	0,72	EN 410
LIA	49 dB	EN ISO 140-18

of

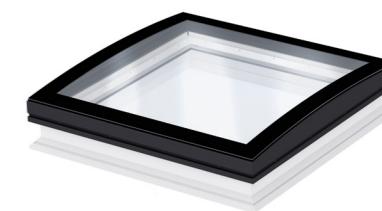
Antivandalisme --73Q

- Voorzien van een superisolerende veiligheidsbeglazing en een gebogen beschermglas:
 - Ug waarde glas 0,8 W/m²K (vert.) - EN 673
 - 4 mm float buitenruit met warmte isolerende coating
 - 14,5 mm spouw gevuld met Argon
 - 33,4 gelaagde binnenruit
 - (klasse P4A, klasse 1B1 - conform NBN S 23-002).

Uw gemiddelde waarde venster	0,72 W/m ² K	EN 1873
Rw (C; Ctr) geluidsweerstand	36 dB (-1;-4)	EN ISO 10140-2
Luchtdichtheid: klasse 4		EN 1026
g	0,52	EN 410
τV	0,72	EN 410
LIA	49 dB	EN ISO 140-18

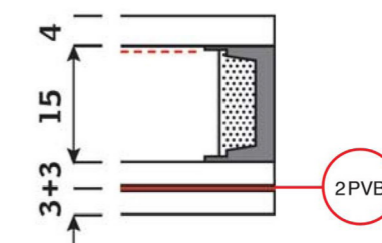
Gebogen beschermglas

Aan de buitenzijde beschermd door een tot 6 mm dik gehard gebogen beschermglas.

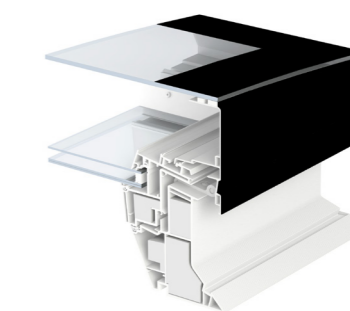
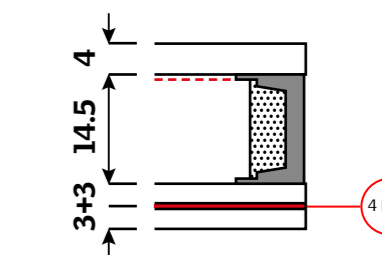


CurveTech

Energy & comfort --73



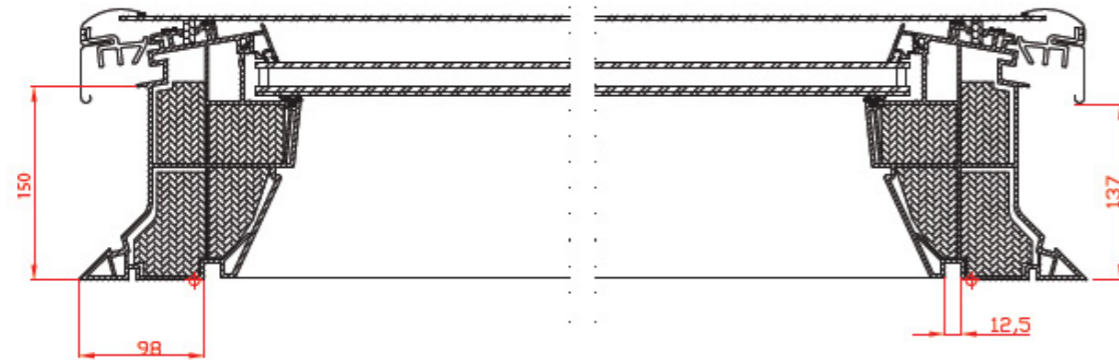
Antivandalisme --73Q





2°-15°

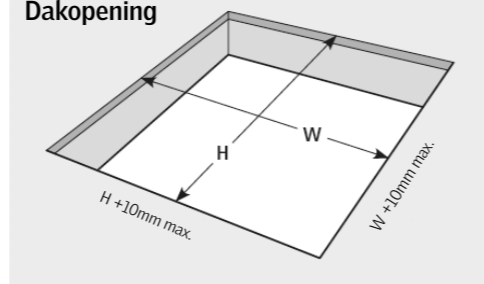
--73Q



60	CFP	0,19				
80	CFP	0,40				
90	CFP	0,32	CFP	0,54		
100			CFP	0,70		
120			CFP	0,76	CFP	1,07
150			CFP	1,11	CFP	1,78
CM	60	80	90	100	120	150

0,70 lichtoppervlakte in m²
* Enkel leverbaar als platdakvensters met afdekschelp

Dakopening



CE-Markering op velux.be

Vast platdakvenster met vlak glas voor dakhellingen tussen 2° (advies 5°) en 15°.

Het raamkozijn is geconstrueerd uit geharde witte PVC profielen, waarvan de kamers in het vaste kader gevuld zijn met Polystyreen isolatie. Dubbele winddichtingen.

Beglazing

Energy & comfort --73

Voorzien van een superisolerende beglazing en een gebogen beschermglas:

- Ug waarde glas 0,9 W/m²K (vert.) - EN 673
- 4 mm float buitenruit met warmte isolerende coating
- 14,5 mm spouw gevuld met Argon
- 33.2 gelaagde binnenruit
- (klasse P2A, klasse 1B1 - conform NBN S 23-002).

Uw gemiddelde waarde venster	0,87 W/m ² K	EN 1873
Rw (C; Ctr) geluidswaerstand	36 dB (-1;-4)	EN ISO 10140-2
Luchtdichtheid: klasse 3		EN 1026
g	0,54	EN 410
τV	0,71	EN 410

of

Antivandalisme --73Q

Voorzien van een superisolerende veiligheidsbeglazing en een gebogen beschermglas:

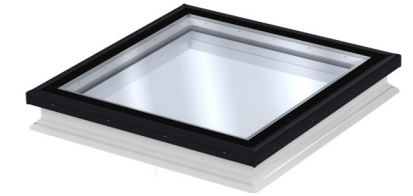
- Ug waarde glas 0,8 W/m²K (vert.) - EN 673
- 4 mm float buitenruit met warmte isolerende coating
- 14,5 mm spouw gevuld met Argon
- 33.4 gelaagde binnenruit
- (klasse P4A, klasse 1B1 - conform NBN S 23-002).

Uw gemiddelde waarde venster	0,72 W/m ² K	EN 1873
Rw (C; Ctr) geluidswaerstand	36 dB (-1;-4)	EN ISO 10140-2
Luchtdichtheid: klasse 4		EN 1026
g	0,52	EN 410
τV	0,72	EN 410

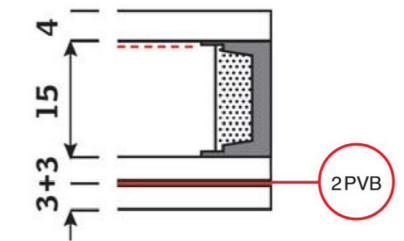
Vlak beschermglas

Aan de buitenzijde beschermd door een 4mm gehard vlak beschermglas.

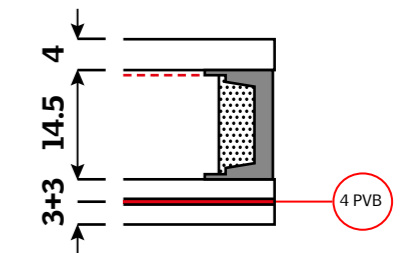
Buitenste zonnescerm niet mogelijk

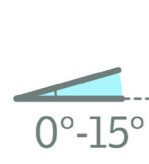


Energy & comfort --73

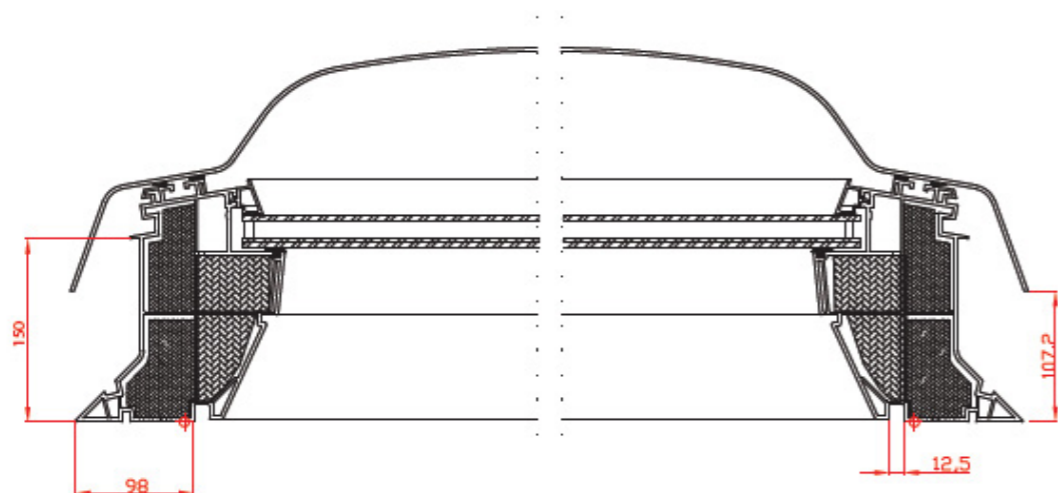


Anti-vandalisme --73Q



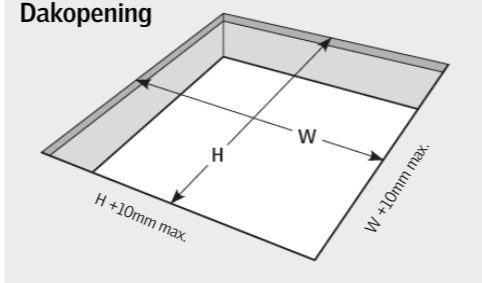


--73Q



60	CFP	0,19				
80	CFP	0,40				
90	CFP	0,32	CFP	0,54		
100			CFP	0,70		
120			CFP	0,76	CFP	1,07
150				CFP	CFP*	1,78
CM	60	80	90	100	120	150

Dakopening

0,70 lichtoppervlakte in m²

* Beglazing : 44.4-5-8

* Zonnescherm MSG : niet mogelijk

CE-Markering op velux.be

Vast platdakvenster met afdekschelp voor dakhellingen tussen 0° en 15°.

Het raamkozijn is geconstrueerd uit geharde witte PVC profielen, waarvan de kamers in het vaste kader gevuld zijn met Polystyreen isolatie. Dubbele winddichtingen.

Beglazing

Energy & comfort --73

□ Voorzien van een superisolerende beglazing en een afdekschelp:

- Ug waarde glas 0,9 W/m²K (vert.) - EN 673
- 4 mm float buitenruit met warmte isolerende coating
- 14,5 mm spouw gevuld met Argon
- 33.2 gelaagde binnenruit
- (klasse P2A, klasse 1B1 - conform NBN S 23-002).

Uw gemiddelde waarde venster	0,87 W/m ² K	EN 1873
Rw (C; Ctr) geluidsweerstand	36 dB (-1;-4)	EN ISO 10140-2
Luchtdichtheid: klasse 3		EN 1026

of

Antivandalisme --73Q

□ Voorzien van een superisolerende veiligheidsbeglazing en een gebogen beschermglas:

- Ug waarde glas 0,8 W/m²K (vert.) - EN 673
- 4 mm float buitenruit met warmte isolerende coating
- 14,5 mm spouw gevuld met Argon
- 33.4 gelaagde binnenruit
- (klasse P4A, klasse 1B1 - conform NBN S 23-002).

Uw gemiddelde waarde venster	0,72 W/m ² K	EN 1873
Rw (C; Ctr) geluidsweerstand	36 dB (-1;-4)	EN ISO 10140-2
Luchtdichtheid: klasse 4		EN 1026

Afdekschelp - beglazing --73Q

Aan de buitenzijde beschermd door een afdekschelp:

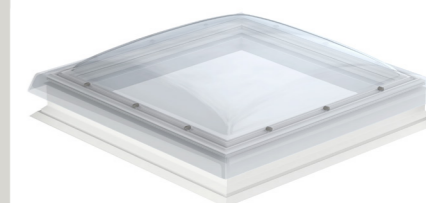
□ Acrylaat

□ Transparant	□ Opaal	
g 0,53	0,20	EN 1873
τV 0,72	0,25	EN 1873
LIA	48 dB	EN ISO 140-18

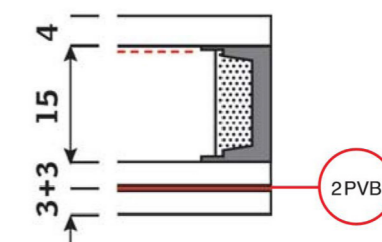
of

□ Polycarbonaat - bevestigd met veiligheidsschroeven

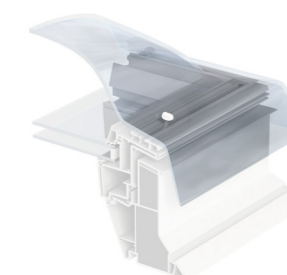
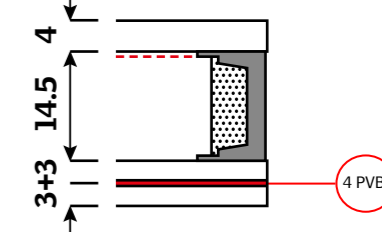
□ Transparant	□ Opaal	
g 0,50	0,23	EN 1873
τV 0,70	0,26	EN 1873
LIA	51 dB	EN ISO 140-18

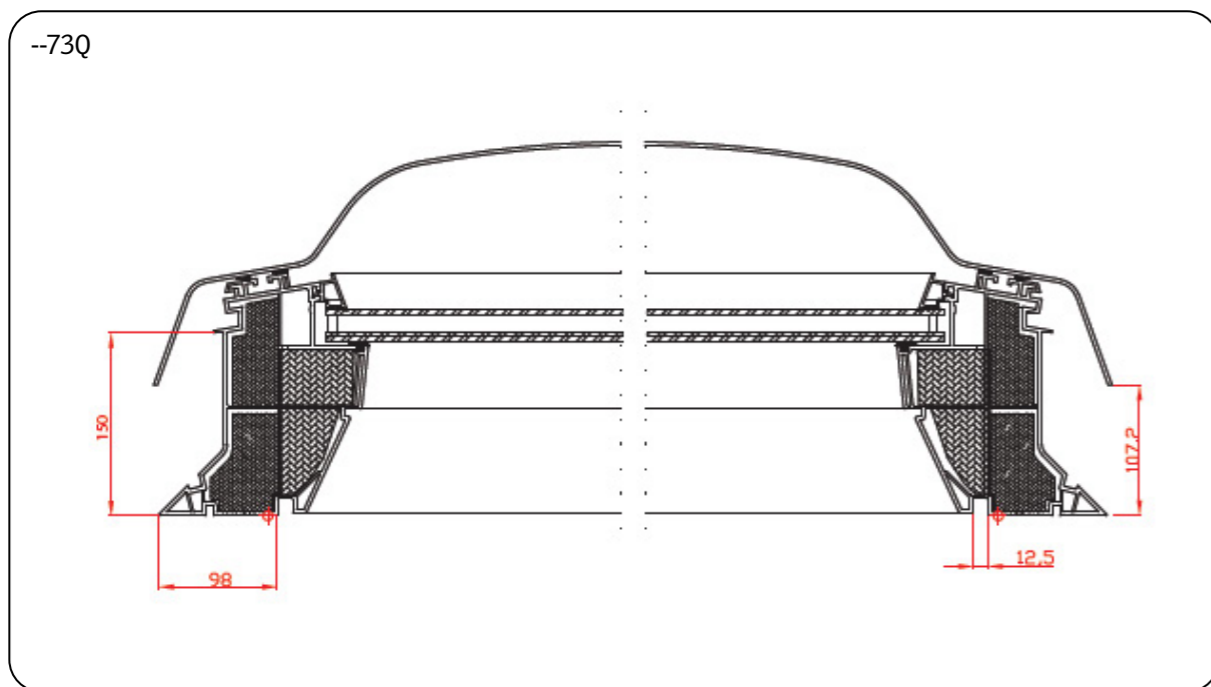


Energy & comfort --73

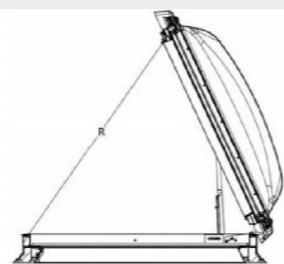
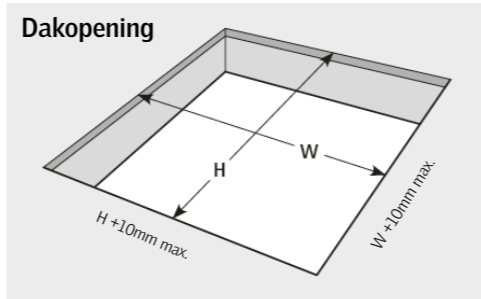


Anti-vandalisme --73Q





60						
80						
90						
100			CXP			
120		CXP	0,70	CXP		
150			0,76		1,07	
CM	60	80	90	100	120	150



Doorgangsopening bij volledige opening

100 x 100 cm	86,3 Br. x 98,7 cm (R)
90 x 120 cm	76,3 Br. x 118,7 cm (R)
120 x 120 cm	106,3 Br. x 118,7 cm (R)

CE-Markering op velux.be

Manueel uitzetbaar platdakvenster met afdekschelp, openingshoek van 60° om toegang te verlenen tot het bovenliggende platte dak met een dakhelling tussen 0° en 15°.

Het raamkozijn is geconstrueerd uit geharde witte PVC profielen, waarin 2 gasveren verwerkt zijn die de opening ondersteunen. Het platdakvenster voor daktoegang blokkeert zich automatisch, om veiligheidsredenen, in open stand.

Ter beveiliging zijn er aan de binnenzijde 2 hefboomvergrendelingen aan gebracht.

Openingshoogte : 987 mm of 1187 mm in functie van de afmetingen van het platdakvenster.

Beglazing - Antivandalisme

Voorzien van een superisolerende veiligheidsbeglazing en een afdekschelp:

- Ug waarde glas 0,8 W/m²K (vert.) - EN 673
- 4 mm float buitenruit met warmte isolerende coating
- 14,5 mm spouw gevuld met Argon
- 33,4 gelaagde binnenruit
- (klasse P4A, klasse 1B1 - conform NBN S 23-002).

Uw gemiddelde waarde venster 0,86 W/m²K EN 1873

Rw (C; Ctr) geluidsweerstand 37 dB (-1;-5) EN ISO 10140-2

Luchtdichtheid: klasse 4 EN 12153

Afdekschelp

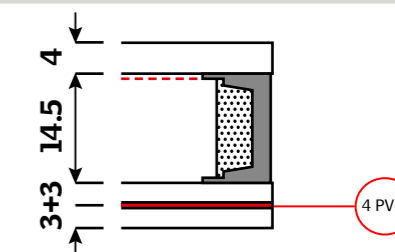
Aan de buitenzijde beschermd door een afdekschelp:

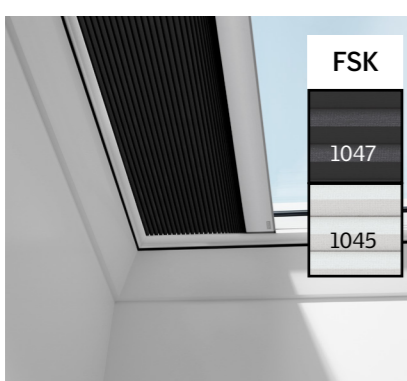
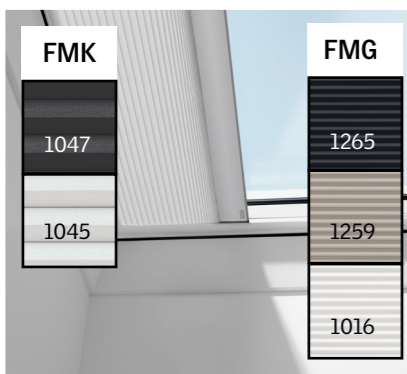
<input type="checkbox"/> Acrylaat	<input type="checkbox"/> Opaal	
g 0,53	0,20	EN 1873
τV 0,72	0,25	EN 1873
LIA	50 dB	EN ISO 140-18

of

<input type="checkbox"/> Polycarbonaat - bevestigd met veiligheidsschroeven		
<input type="checkbox"/> Transparant	<input type="checkbox"/> Opaal	
g 0,50	0,23	EN 1873
τV 0,70	0,26	EN 1873
LIA	53 dB	EN ISO 140-18

! Gordijnen niet mogelijk

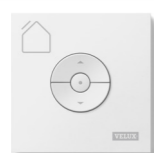




KUX 110



KLI 312



KLI 313



Combineerbaar met VELUX ACTIVE

FMG

FMK 

Elektrisch vouwgordijn, met ingebouwde onzichtbare 24V d.c. motor om aan te sluiten aan het elektrisch platdakvenster of aan een elektrische sturing bij plaatsing op een vast platdakvenster.

Bovenlat, zijgeleiders en onderlat in geanodiseerd aluminium zonder zichtbare bevestigingselementen. Het vouwgordijn werkt via voorgeconfigureerde draadloze muurschakelaar die op radiofrequentie werkt. (B 82 X H 82 X D 12.5 mm)

Batterijen, 2 x alkaline AAA-1.5V inbegrepen en kan traploos elke tussenstand aannemen.

Vouwbreedte 20 mm.

FMG: Polyester doorschijnend materiaal: 3 kleuren

FMK: Polyester verduisterend materiaal: 2 kleuren

FSK



Multifunctioneel vouwgordijn, op zonne-energie

Werkt op zonne-energie (fotovoltaïsche cel en batterij). Het vouwgordijn werkt via voorgeconfigureerde draadloze muurschakelaar die op radiofrequentie werkt. (B 82 x H 82 x D 12.5 mm)

Batterijen, 2 x alkaline AAA-1.5V inbegrepen en kan traploos elke tussenstand aannemen.

Vouwbreedte 20 mm.

Polyester verduisterend materiaal: 2 kleuren

MSG



Zonnescherm op zonne-energie te plaatsen tussen het gebogen glas en de afdekschelp van het platdakvenster. Wit pvc screen (NCX S 0500N), zijgeleiders en controle paneel wit gelakt. Geïntegreerde fotovoltaïsche zonnecel en een 4.8 V d.c. batterij als energie buffer. Het zonnescherm werkt via voorgeconfigureerde draadloze muurschakelaar die op radiofrequentie werkt. (B 82 X H 82 X D 12.5 mm)

Batterijen, 2 x alkaline AAA-1.5V inbegrepen.

Het Gordijn kan traploos elke tussenstand aannemen.

g totale zonne-energie-doorlating: 0,13.

Niet beschikbaar voor afmeting 150x150 cm

KUX 110



De stroomvoorzieningseenheid dient om een elektrisch gordijn aan te sluiten op een vast platdakvenster.

Bestaande uit:

- Stroomvoorzieningseenheid (B 94 x H 94 x D 43.5 mm)
- Wandhouder voor stroomvoorzieningseenheid met 230 V stroomkabel (1,2 m) met stekker
- 8m verbindingkabel van 2 x 0.75 mm² tussen de stroomvoorzieningseenheid en het 24 V product



Opstand, in geïsoleerde PVC voorzien van dubbele winddichtingen, om aan te sluiten aan een bovenliggend platdakvenster. De opstand is gevuld met polystyreen isolatie.

Toepassing: - Groen dak
- Warm dak

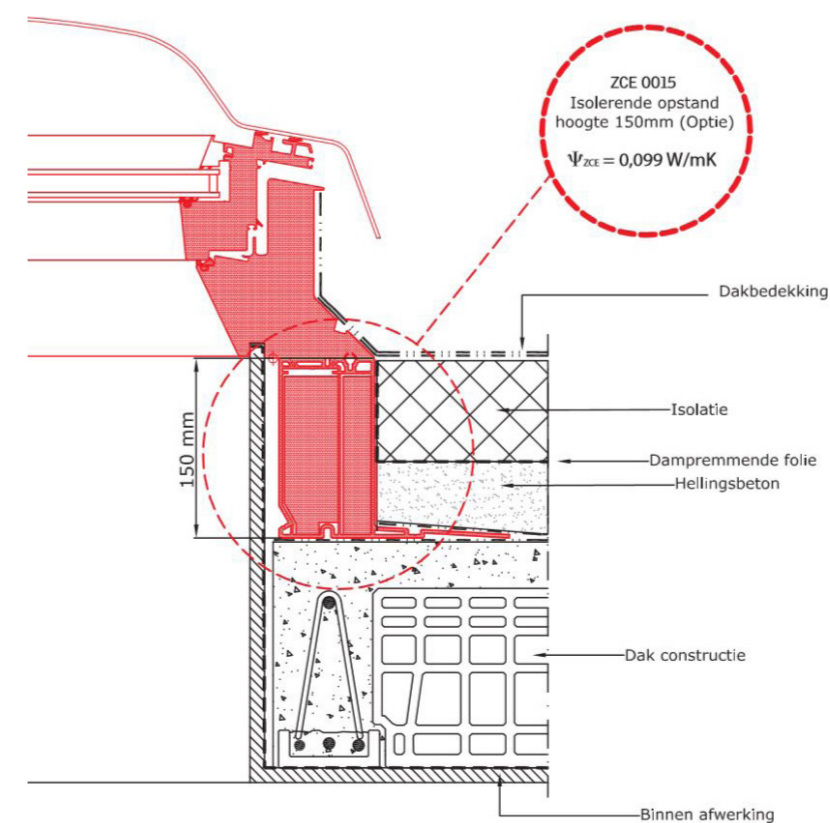
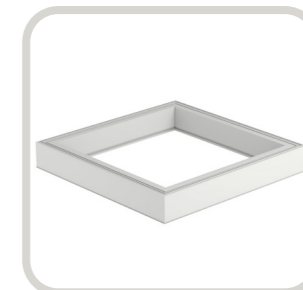
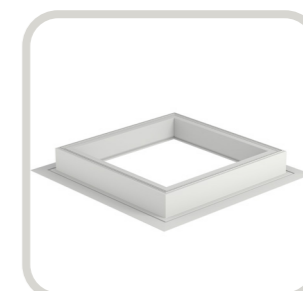
ZCE 0015

Basis opstand hoogte 150 mm. Onderaan voorzien van een voetstuk dat de verbinding maakt met de dakopbouw.

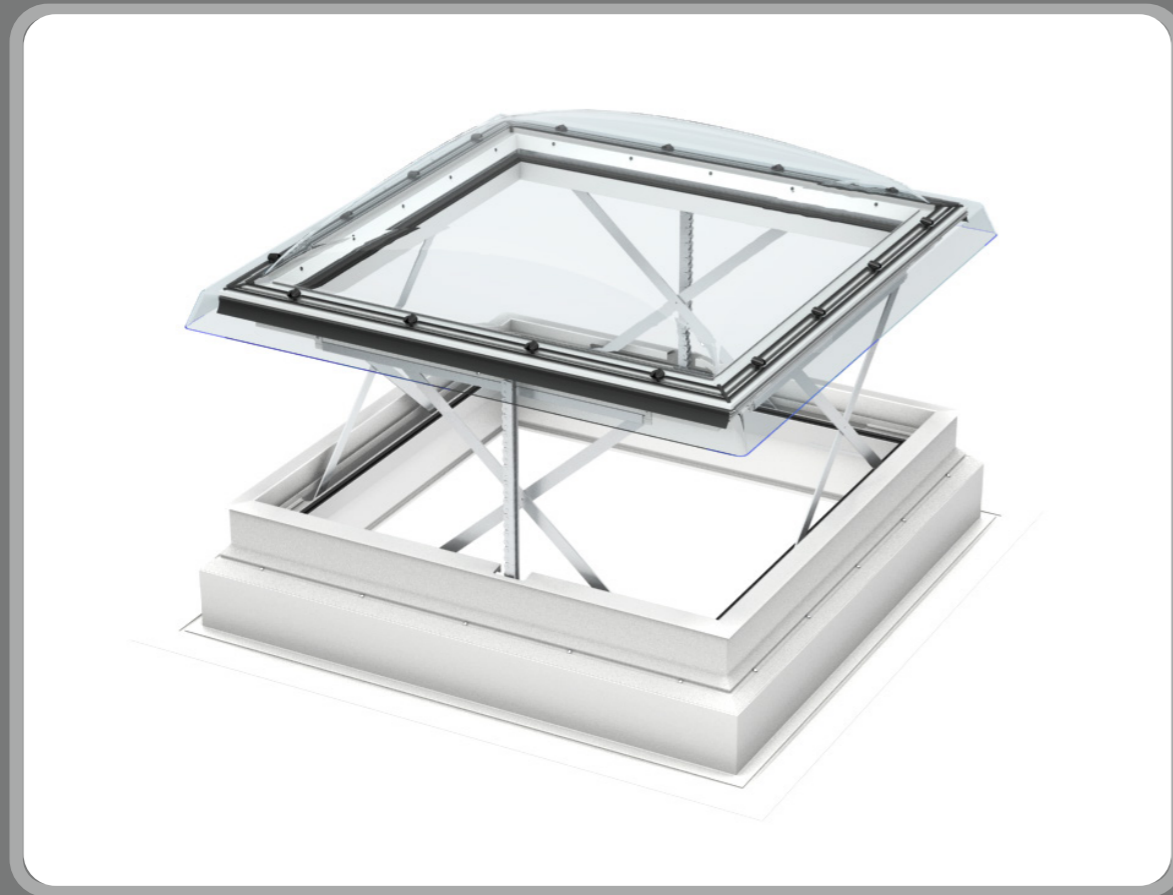
ZCE 1015

Bijkomende opstand hoogte 150mm om de basis opstand te verhogen.

Maximum 3.



Verluchtingsopening voor platte daken



-

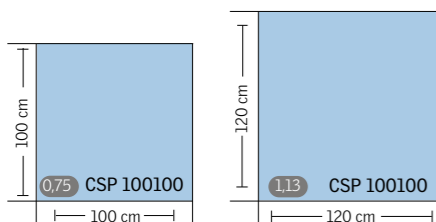
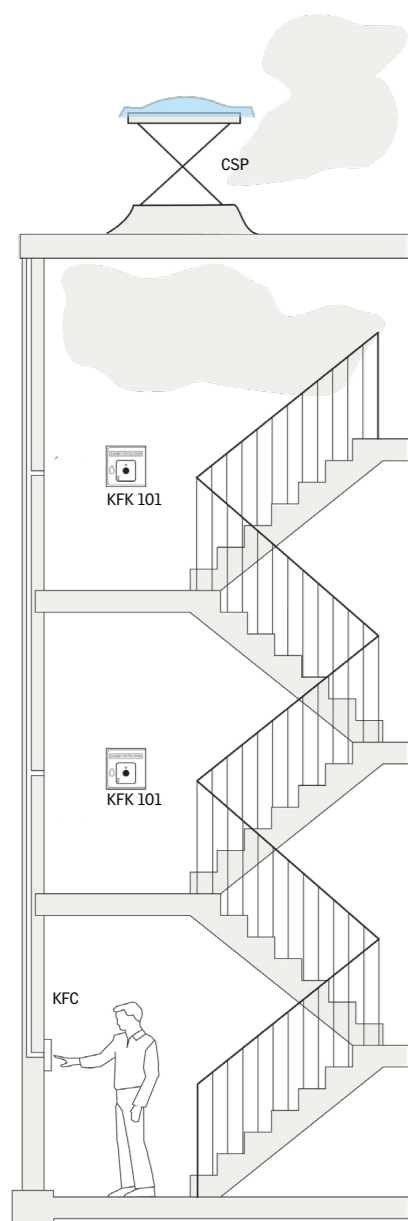
-

Interactieve
inhoudstafel

Platte daken



0°-15°



0,75 Keeldoorsnede

**KFC 210****Rookventilatie kit.** Opent één ontrokkingsysteem.**KFC 220****Rookventilatie kit.** Opent tot twee ontrokkingsystemen.

De **rookventilatiecentrale** werkt op 220 V net aansluiting, voorzien van een rookventilatieknop achter een te breken glas die één tot twee ontrokkingsystemen kan aansturen.

Omvat:

- Noodbatterij met autonome werking van 72 uur bij spanningsuitval.
 - Ventilatieknoppen
 - Resetknop om te hersluiten na rookdetectie.
 - Aansluitingen voor bijkomende opties zoals: rookventilatieknoppen, optische rookmelders, ventilatieschakelaars en regensensor.
- Buitenafmeting: B 355 x H 355 x D 100 mm, op- of ingebouwd te plaatsen.

Verluchtingsopeningen in binnentruhuizen**Te verbinden met rookventilatie kit KFC 210 of KFC 220**

Ontrokkingsysteem voor platte daken te plaatsen in een dakhelling tussen 0° en 15°. Voorzien van twee geïntegreerde 24V motoren die het ontrokkingsysteem in max. 60 seconden 50 cm openduwen. Conform aan de Europese norm EN 12101-2 en de Belgische norm NBN S 21-208-3:2018.

Het ontrokkingsysteem bestaat uit een platdakvenster en een opstand met een totale hoogte van 30 cm geïsoleerd met polystyreen. De opstand is onderaan voorzien van een voetstuk dat de verbinding maakt met de dakopbouw.

Het ontrokkingsysteem kan geopend worden voor dagelijkse verluchting van de traphal.

Het ontrokkingsysteem geeft geen toegang op het dak.

Beglazing - Anti-vandalisme

Voorzien van een superisolerende veiligheidsbeglazing en een afdekschelp:

Ug waarde glas 0,8 W/m²K (vert.) - EN 673

4 mm float buitenruit met warmte isolerende coating

14,5 mm spouw gevuld met Argon

33,4 gelaagde binnenruit (klasse P4A, klasse 1B1 - conform NBN S 23-002).

Uw gemiddelde waarde venster	2,7 W/m ² K	EN ISO 12567-2
Rw (C; Ctr) geluidsweerstand	33 dB (-1;-4)	EN ISO 10140-2
Luchtdichtheid: klasse 4		EN 12153

Afdekschelp

Aan de buitenzijde beschermd door een afdekschelp:

□ Acrylaat

□ Transparant

□ Opaal

g 0,53 0,20 EN 1873

τV 0,72 0,25 EN 1873

LIA 44 dB EN ISO 140-18

of

□ Polycarbonaat - bevestigd met veiligheidsschroeven

□ Transparant

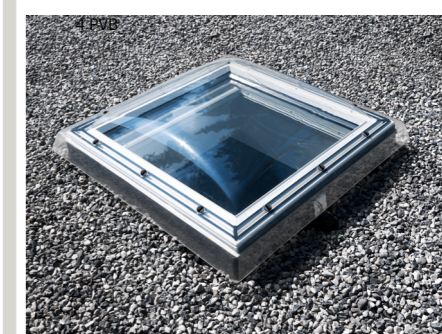
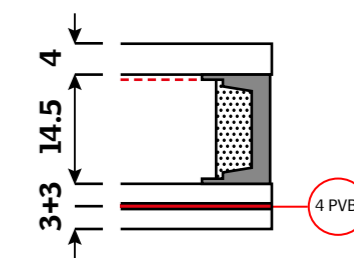
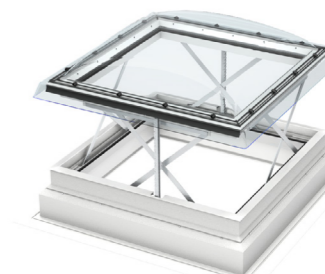
□ Opaal

g 0,50 0,23 EN 1873

τV 0,70 0,26 EN 1873

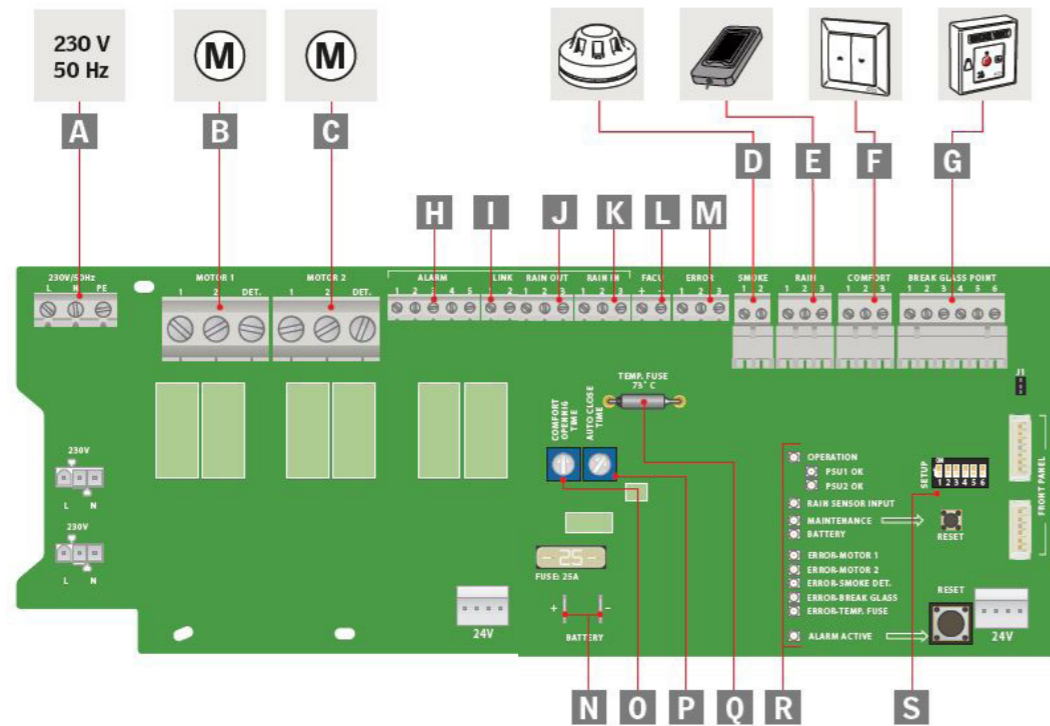
LIA 47 dB EN ISO 140-18

Plaatsing van een zonnescerm mogelijk.



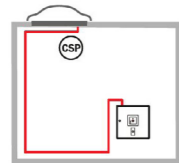


Overzicht van de printplaat



A Netaansluiting	19	F Ventilatieschakelaar	13, 25	K Regensignaal - Ingang	26	P Auto sluitingstijd	13
B Motor 1	14-15	G Breekgaspunt	10	L FACU-aansluitingen	23, 27	Q Temperatuur zekering	22
C Motor 2	14-15	H Alarmsignalen	23-24, 27-28	M Foutmelding	28	R Status Indicatie	20-22
D Rookmelder	11	I Link	24	N Accu's	18	S Instelling	16
E Regensensor	12	J Regensignaal - uitgang	26	O Comfort openingstijd	13		

Bedradingsdwarsdoorsnede per motoraansluiting voor rookventilatiekoepel CSP



Bedradingsdwarsdoorsnede	Max. bedradingslengte*)
3 x 1.5 mm ²	8 m
*) 5 x 1.5 mm ²	17 m
3 x 2.5 mm ²	14 m
*) 5 x 2.5 mm ²	28 m
3 x 4 mm ²	22 m
3 x 6 mm ²	33 m

*) 2 x 2 parallelle geleiders
Één rookventilatiekoepel CSP per motoraansluiting

KFK 101

Rookventilatieknop achter een te breken glas om het platdakvenster te openen voor rookevacuatie, voorzien van een resetknop om te hersluiten. Rookventilatieknoppen kunnen in parallel verbonden worden aan één controle unit met een 6 x 0,75mm² kabel (max. 100 m).

Maximum 10.

Opbouwkast met afmetingen:
B 125 x H 125 x D 36 mm.
RAL kleur: grijs 7035.



KFK 200

Inbouw verluchtenschakelaar laat enkel het openen en sluiten van de ontrokkingsystemen toe voor het verluchten van de traphal. Verluchtenschakelaars kunnen verbonden worden aan één controle unit met een 3 x 0,80 mm² kabel (max. 100 m).

Maximum 10.

Afmetingen: B 81 x H 81 x D 11 mm.
RAL kleur: wit 1013.

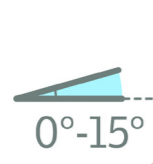


KLA 200

Regensensor sluit enkel de in verluchtungsstand openstaande ontrokkingsluiken automatisch bij regen. Te verbinden aan een rookventilatiecentrale met een 3 x 0,50 mm² kabel.

Afmetingen: B 40 x H 38 x D 13 mm.





CE Verklaring van overeenkomstigheid

Wij verklaren hiermee dat het VELUX bedieningssysteem voor rookventilatie

KFX 210 (bedieningscentrale 3FC F21 (model BD-SC001), rookmelder KFA 100/3FA F01 en breekglaspunt KFK 100/3FK F00),

KFX 211 (bedieningscentrale 3FC F21 (model BD-SC001), rookmelder KFA 100/3FA F01 en breekglaspunt KFK 101/3FK F01),

KFX 212 (bedieningscentrale 3FC F21 (model BD-SC001), rookmelder KFA 100/3FA F01 en breekglaspunt KFK 102/3FK F02),

KFX 213 (bedieningscentrale 3FC F21 (model BD-SC001), rookmelder KFA 100/3FA F01 en breekglaspunt KFK 103/3FK F03),

KFX 214 (bedieningscentrale 3FC F21 (model BD-SC001), rookmelder KFA 100/3FA F01 en breekglaspunt KFK 104/3FK F04) en

VELUX bedieningscentrale voor rookventilatie KFC 210 (3FC F21 (model BD-SC001)) en KFC 220 (3FC F22 (model BD-SC002-01))

- in overeenstemming zijn met de bepalingen van de Richtlijn voor Lage Voltage 2014/35/EU, de EMC Richtlijn 2014/30/EU en de RoHS Richtlijn 2011/65/EU
- vervaardigd zijn overeenkomstig de geharmoniseerde standaardisen EN 61000-3-2(2014), EN 61000-3-3(2013), EN 55014-1(2006)+A1(2009)+A2(2011), EN 50130-4(2011), EN 60335-1(2012)+A11(2014) en EN 62233(2008) en
- zijn beoordeeld in overeenstemming met de geharmoniseerde standaardeis EN 50581(2012).

Wanneer één van de hierboven genoemde VELUX bedieningsystemen of VELUX bedieningscentrales gekoppeld wordt aan een VELUX rookventilatie dakraam GGL-K--40, GGU-K--40 of rookventilatiekoepel CSP, dan dient het gehele systeem als één machine beschouwd te worden, die niet eerder bediend mag worden dan dat deze geheel volgens de instructies en richtlijnen is geïnstalleerd.

Het gehele systeem voldoet dan aan de noodzakelijke eisen van de Raadsrichtlijnen 2014/35/EU, 2014/30/EU en 2006/42/EG.

De bedieningsystemen of bedieningscentrales voldoen ook aan de Verordening voor Bouwproducten (EU) Nr. 305/2011. Voor de prestatieverklaring bezoekt u www.velux.com.

VELUX A/S:

(Jens Aksel Thomsen, Test Engineer, Market Approval)

Ådalsvej 99, DK-2970 Hørsholm

11-11-2019

CE DoC 940402-02



Parameters van de Europese en 12101-2 norm

EN 12101-2 parameter	VELUX Ontrokkingsluik	Verklaring van de eigenschappen
Betrouwbaarheid (Re)	Re 1000 + 10.000	Betrouwbare bediening voor 1.000 cyclussen voor ventilatie.
Sneeuwbelasting (SL)	SL 1.000	Betrouwbare opening bij sneeuwbelasting tot 1.000 Pa
Lage temperaturen (T)	T (-15)	Opent bij kamertemperaturen tot -15 graden C.
Wind druk (WL)*	WL 3.000	Behoudt zijn stabiliteit en betrouwbaarheid tot opening zelfs na rukwinden met zuigkracht tot 3.000 Pa.
Blootstelling aan hitte (B)	B 300	Behoudt zijn aerodynamische eigenschappen en blijft operationeel zelf na blootstelling aan hitte van 300°C gedurende 30 minuten.
Zone (aerodynamisch of geometrisch zone)	Afhankelijk van het type raam (zie onderstaande tabel)	De aerodynamische oppervlakte bepaalt de effectieve capaciteit van ontroking van het ontrokkingsluik.

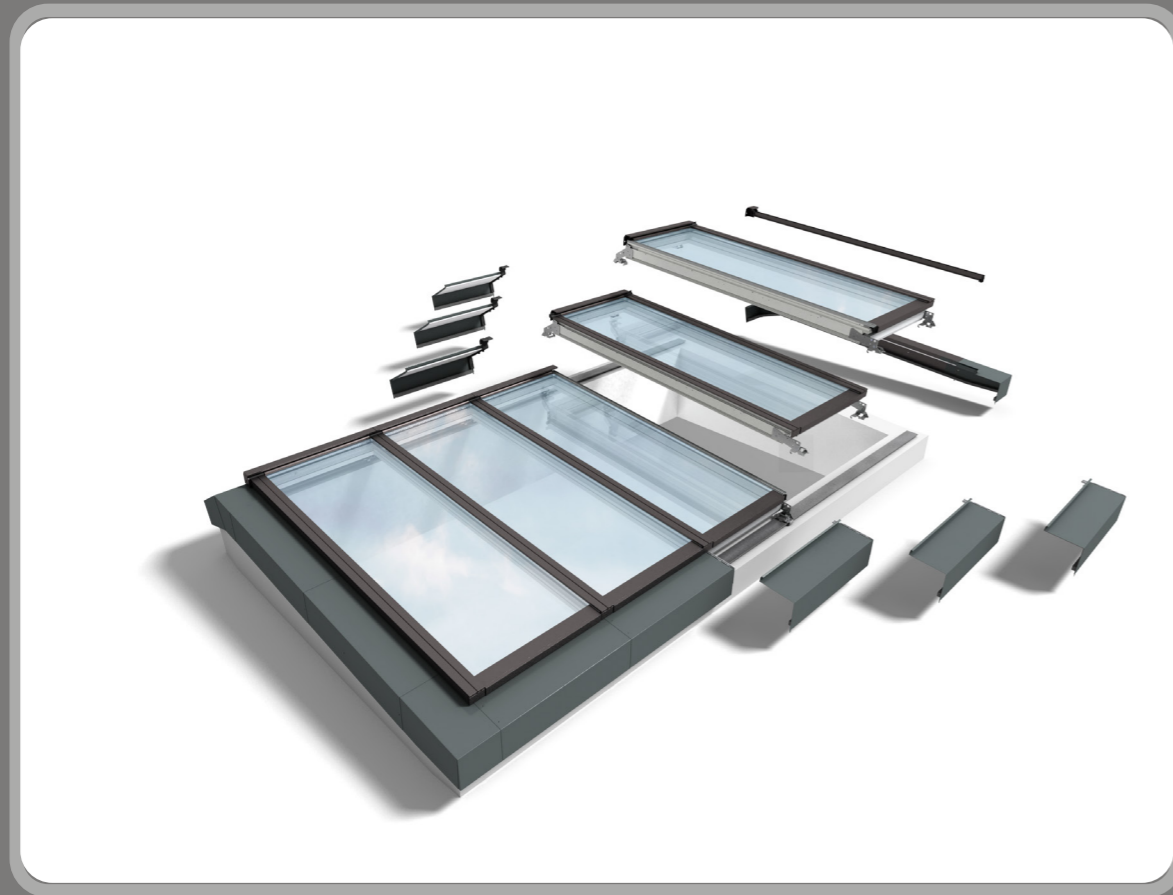
Parameters van de Belgische S 21-208-3 :2018 norm

Deze norm bepaalt de minimale voorwaarden waaraan ontrokkingsluiken, gelegen in het bovenste deel van de binnentrappehuizen die verticale evacuatiebewegingen van gebouwen zijn, in België moeten voldoen. (minimum voorwaarden staan in de tabel in het rood)

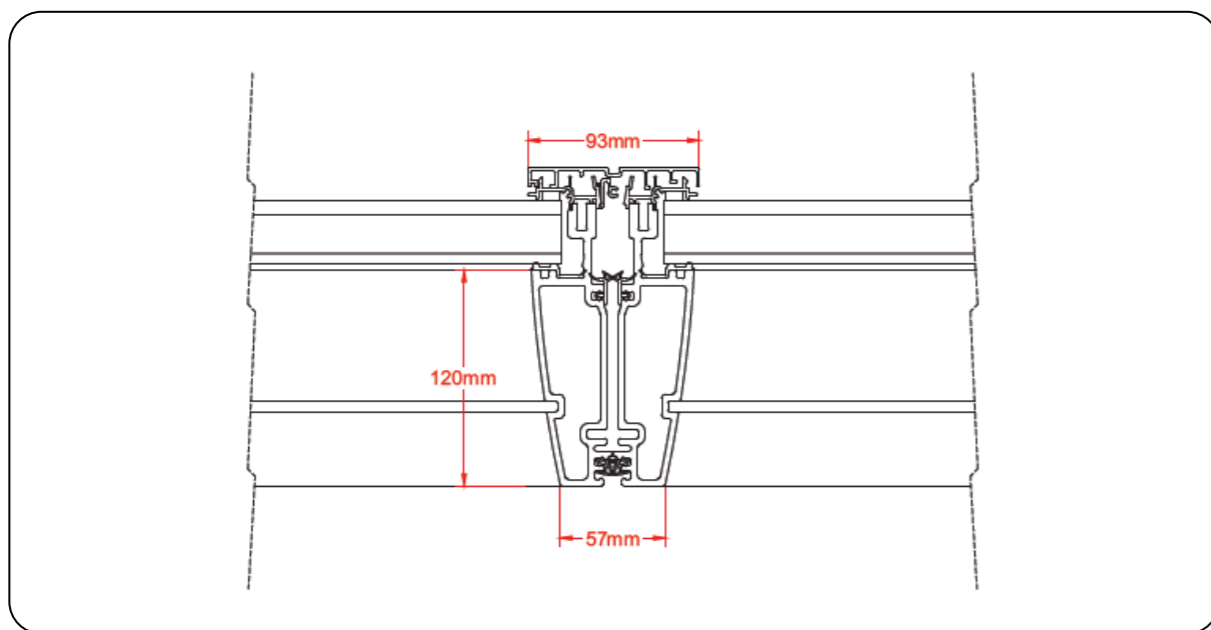
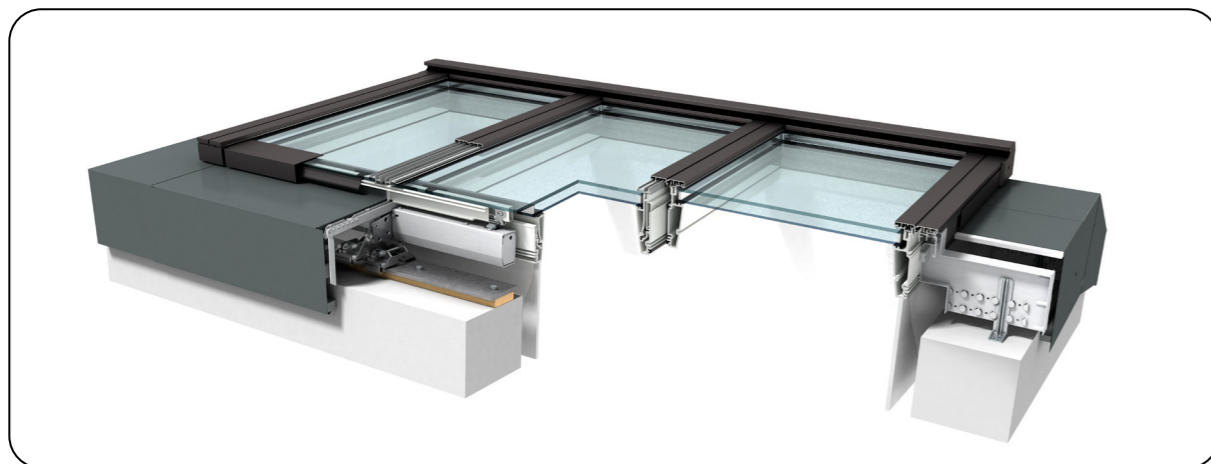
VELUX Ontrokkingsluiken	CSP 100x100	CSP 120x120	Uitleg
Keeldoorsnede m ² (minimum = 1m ²)	0,75	1,13	Oppervlakte van de opening van een afvoervoorziening gemeten in het vlak dat bepaald wordt door het buitenoppervlak van het gebouw op de plaats waar dit buitenoppervlak in contact staat met de structuur van de afvoervoorziening.
Standaard trappehuizen < 20m ² Aantal ramen nodig (minimum 5% van de totale horizontale opp. van het trappehuis)		1	De meetkundige of geometrische oppervlakte van het totaal aan ramen moet minstens 5% bedragen van de totale horizontale oppervlakte van het trappehuis.
Trappehuizen > 20m ² Aantal ramen nodig (minimum 5% van de totale horizontale opp. van het trappehuis)			De meetkundige of geometrische oppervlakte van het totaal aan ramen moet minstens 5% bedragen van de totale horizontale oppervlakte van het trappehuis.

* De keeldoorsnede van de verluchtingsopening bedraagt ten minste 1 m². In lage gebouwen (hoogte ≤ 10 m) mag de keeldoorsnede worden verminderd tot 0.5 m² wanneer de trappen maximaal twee verdiepingen met het evacuatie-niveau verbinden en de oppervlakte van iedere verdieping ten hoogste 300 m² bedraagt.

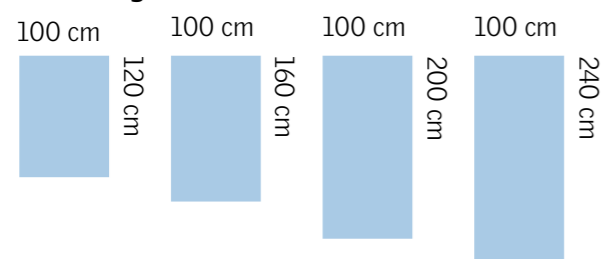
Modulaire lichtstraten



Platte daken



Afmetingen



CE-Markering op velux.be

Modulaire lichtstraten

Vaste en/of elektrisch ventilerende modules

Modulaire lichtstraten, lessenaarsdak 5° opstelling, in dakhellingen tussen 0° en 15°. De kaders van de modulaire lichtstraten zijn vervaardigd uit gepultrudeerd composiet ongeveer 80% glasvezel en 20 % polyurethaan. Kleur RAL 9010 - glans 30. Uitgerust met voorbekabeling voor elektrisch rolgordijn.

Aan de buitenzijde bekleed met gecoëxtrudeerd aluminium met een dikte van 1.5 mm. In de Akzo Nobel kleur granietgrijs "Noir 2100 Sable Yw"

Geprefabriceerde gootstukken in 1.0 mm aluminium in NCS kleur S7500-N en 10 mm EPS isolatie.

200 mm hoge dampremmende folie in polythyleen met afdekrubber.

- Vaste modules
- Elektrisch ventileerde modules bevatten:
 - een geïntegreerde kettingmotor voor opening tot maximum 41 cm,
 - een transformator (bediening van 1 module en maximum 4 rolgordijnen)
 - touchscreen afstandsbediening
 - regen en windsensor.

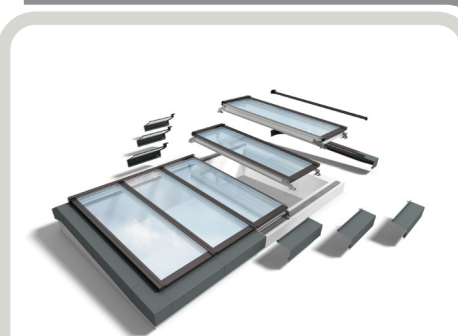
Luchtdichtheid: klasse 4 EN12207.

Dubbele beglazing:			
Ug waarde glas 1.1 W/m²K EN 10077-2			
6 mm geharde buitenruit			
20 mm spouw gevuld met Argon			
33.2F Low E gelaagde binnenruit			
Uw gemiddelde waarde venster 1,4 W/m²K		EN 10077-2	
Rw (C; Ctr) geluidsweerstand 37 dB (-2;-5)		EN ISO 10140-2	
LIA	49 dB		
g	0,58	0,27*	EN 410
τV	0,77	0,49*	EN 410

OF

3 voudige beglazing			
Ug waarde glas 0,6 W/m²K EN 10077-2			
6 mm Low E geharde buitenruit			
12 mm spouw gevuld met Argon			
8 mm geharde tussenruit met warmtewerende coating			
12 mm spouw gevuld met Argon			
33.2F Low E gelaagde binnenruit			
Uw gemiddelde waarde venster 1,0 W/m²K		EN 10077-2	
Rw (C; Ctr) geluidsweerstand 39 dB (-3;-6)		EN ISO 10140-2	
LIA	48 dB		
g	0,45	0,25*	EN 410
τV	0,66	0,43*	EN 410

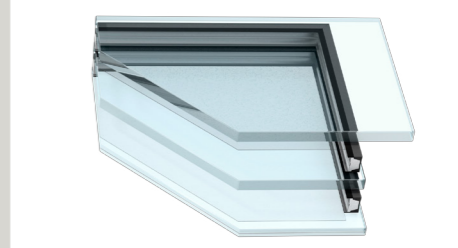
* Beglazing met zonwerende coating



Dubbele beglazing



3 voudige beglazing

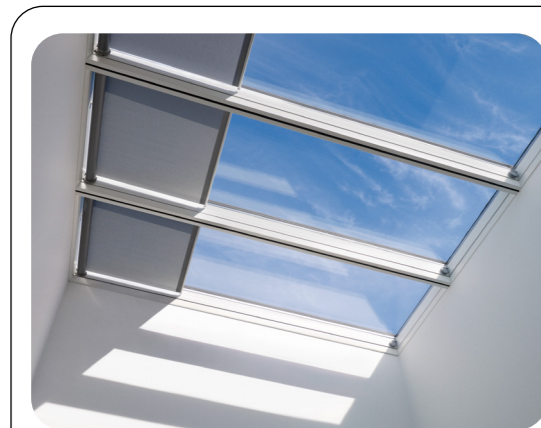
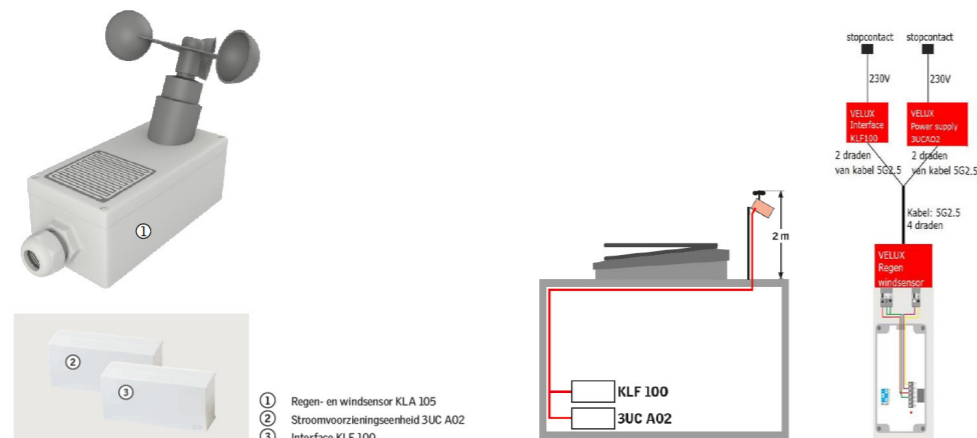




Aansluiting elektrische modules



Regen en windsensor



RMM



Elektrisch rolgordijn.

Polyester, doorschijnend materiaal.
Beschikbaar in 3 kleuren.

Een fijne staaldraad verbonden met een wielje onderaan houdt de rolgordijnen traploos in elke tussenstand.

Uitgerust met ingebouwde onzichtbare 24V d.c. motor om aan te sluiten aan de transformator van de modulaire lichtstraat.

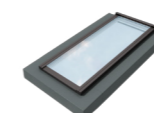
Werkt via een radiogestuurde, touchscreen, afstandsbediening.

CE-Markering op velux.be

Samenstelling

Bij een combinatie van vaste en ventilerende modules moet de plaatsing gebeuren zoals hieronder weergegeven. Ventilerende modules: minimum plaatsingshoogte 250 cm.

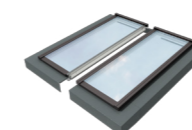
1 vaste module



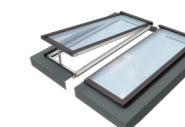
1 ventilerende module



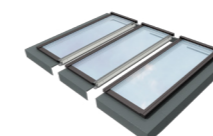
2 vaste module



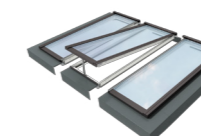
1 vaste module
+ 1 ventilerende module



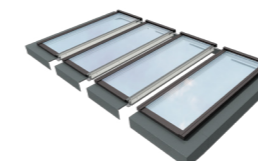
3 vaste module



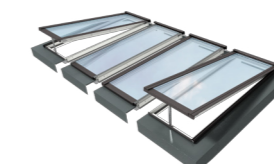
2 vaste modules
+ 1 ventilerende module



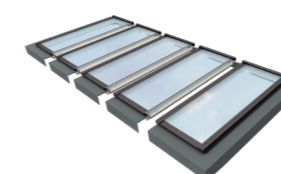
4 vaste module



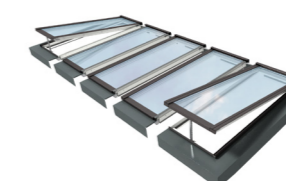
2 vaste modules
+ 2 ventilerende modules



5 vaste module



3 vaste modules
+ 2 ventilerende modules



Om een nauwkeurige en probleemloze installatie te waarborgen, dient de onderconstructie aan de individuele eisen van uw dakconstructie te voldoen. De onderconstructie maakt geen deel uit van het modulaire systeem, maar moet ter plaatse worden gebouwd.

Schuine opbouw voor platte daken

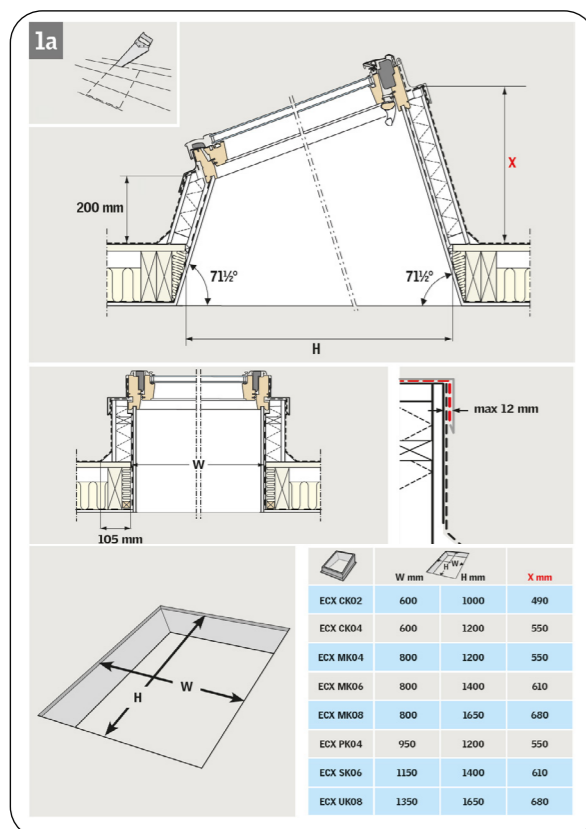
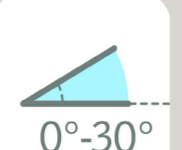


-

-

Interactieve
inhoudstafel

Platte daken



78	ECX CK02				
	0.33 0.72				
98	ECX CK04	ECX MK04	ECX PK04		
	0.42 0.69	0.63 0.47	0.77 0.60		
118		ECX MK06		ECX SK06	
		0.76 0.57		1.16 0.91	
140		ECX MK08*			ECX UK08*
		0.92 0.72			1.66 1.40
CM	55	78	94	114	134

0,60 lichtoppervlakte in m²

0,70 EPB: vrije doorlaat voor intensieve ventilatie in m²

* Enkel leverbaar als platdakvensters met afdekschelp

CE-Markering op velux.be

Schuine opbouw voor platte daken

Individuele plaatsing

Schuine opbouw voor manuele of elektrische dakvensters in daken met een hellingsgraad tussen 0° en 30°. De schuine opbouw bestaat uit 4 panelen van 12 mm multiplex voorzien van 50 mm polystyreen isolatie en de nodige grijze aluminium NCS S 7500 N afwerkingprofielen. Waarde: ψ 0,33W/mK

De schuine opbouw wordt langs buiten aangewerkt met de gangbare dakmaterialen (roofing – bitumen) met max. 10 mm dikte en zorgt voor een bijkomend helling van 18,50°.

De binnenkleding wordt afhankelijk van de afwerking ter plaatse gefabriceerd.

In de schuine opbouw dient een manueel of elektrisch dakvenster voorzien te worden met een superisolerende beglazing met gelaagde binnenruit (Conform NBN S 23-002).

Voor beschrijving van de dakvensters zie hoofdstuk HELLENDE DAKEN:



GGL
GGU

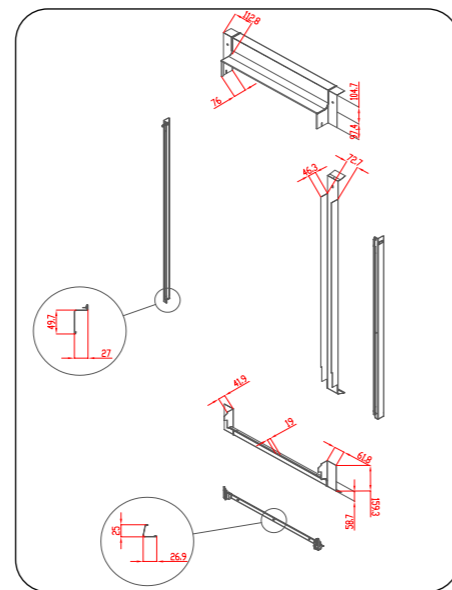
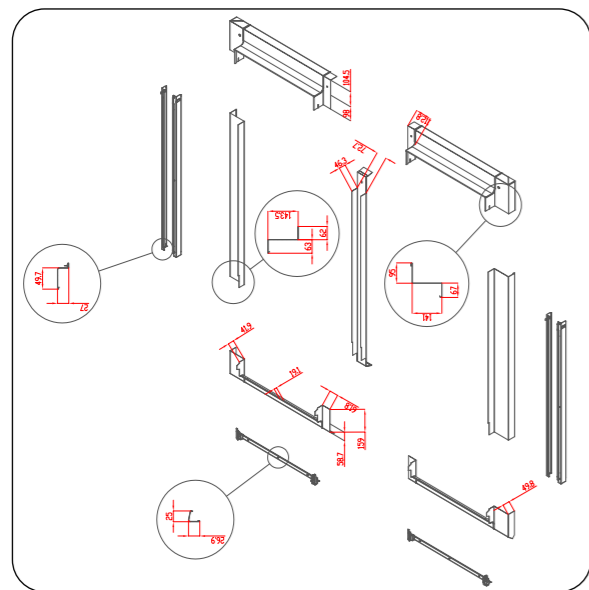


GGL INTEGRA® elektrisch
GGU INTEGRA® elektrisch



GGL INTEGRA® zonne-energie
GGU INTEGRA® zonne-energie





78	ECX CK02			
	0.33 0.22			
98	ECX CK04	ECX MK04	ECX PK04	
	0.42 0.29	0.63 0.47	0.77 0.60	
118		ECX MK06	ECX SK06	
		0.76 0.57	1.16 0.91	
140		ECX MK08*		ECX UK08*
		0.92 0.72		1.66 1.40
CM	55	78	94	114

0.70 lichtoppervlakte in m²

0.70 EPB: vrije doorlaat voor intensieve ventilatie in m²

* Enkel leverbaar als INTEGRA® elektrische dakvensters

CE-Markering op velux.be

Combi gootstukken voor inbouw van, manuele of elektrische, dakvensters in lessenaars- of zadeldak. Toepassing op platte daken met een hellingsgraad tussen 0° en 15°.

De aluminium gootstukken, in de kleur NCS S 7500 N, zorgen voor de perfecte waterdichting rondom en tussen de dakvensters.

De schuine opbouw moet een minimum helling hebben van 20° en wordt door de vakman aangeleverd.

De binnenkleding wordt afhankelijk van de afwerking ter plaatse gefabriceerd.

In de schuine opbouw dienen manuele of elektrische dakvensters voorzien te worden met een superisolerende beglazing met gelaagde binnenruit (Conform NBN S 23-002).

Voor beschrijving van de dakvensters zie hoofdstuk HELLENDE DAKEN:



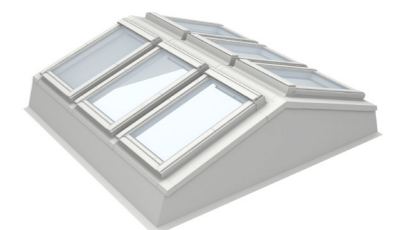
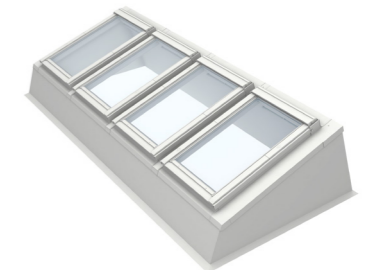
GGL
GGU



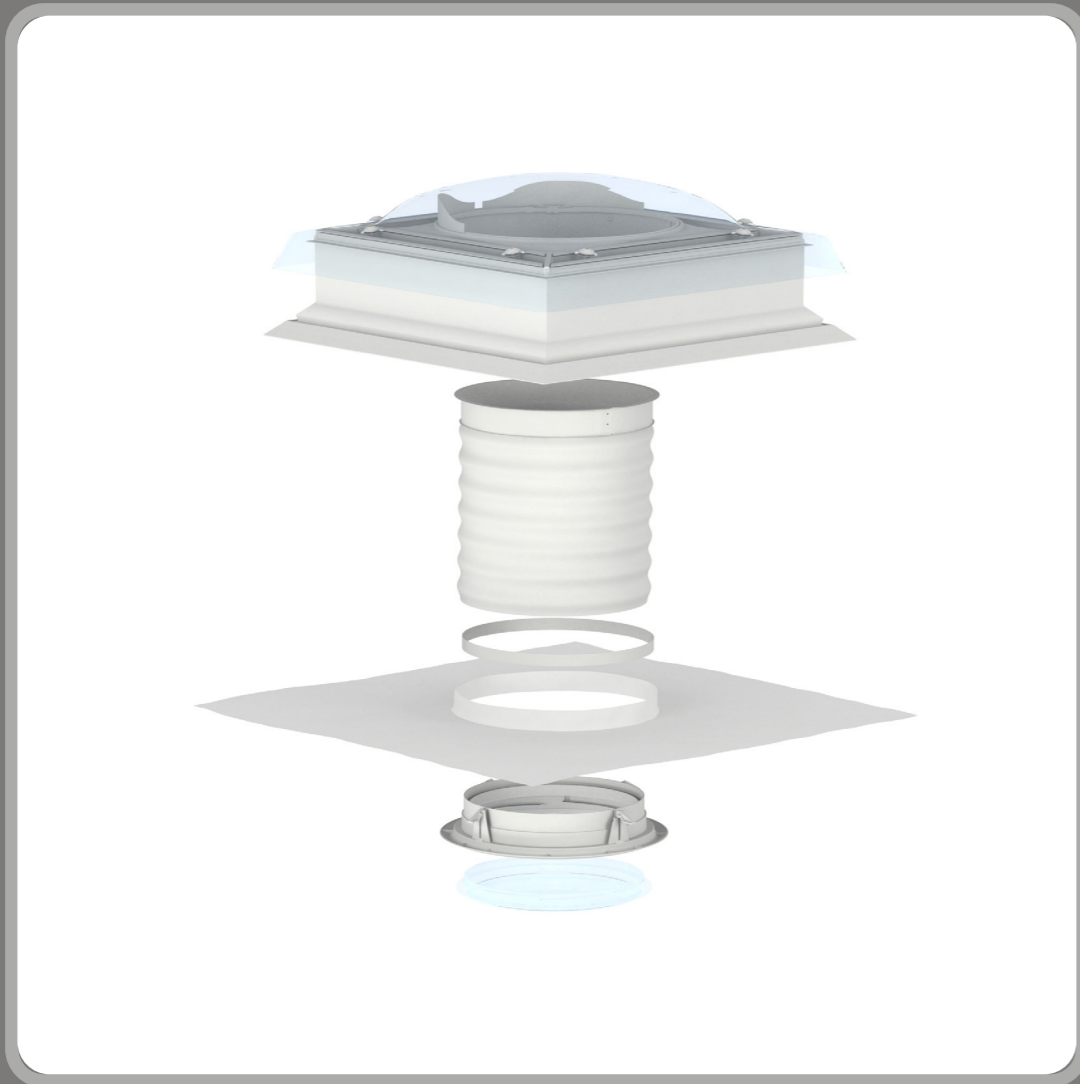
GGL INTEGRA® elektrisch
GGU INTEGRA® elektrisch



GGL INTEGRA® zonne-energie
GGU INTEGRA® zonne-energie



Lichttunnel voor platte daken

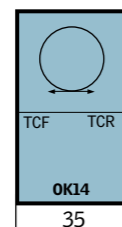
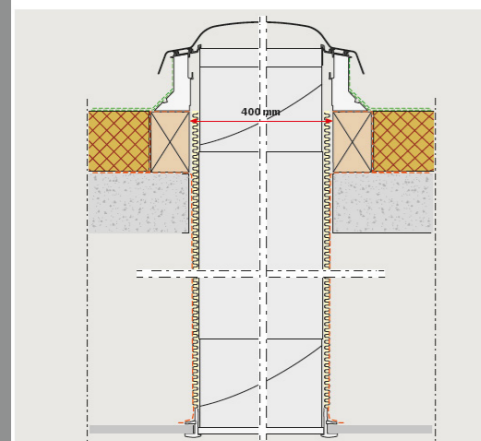
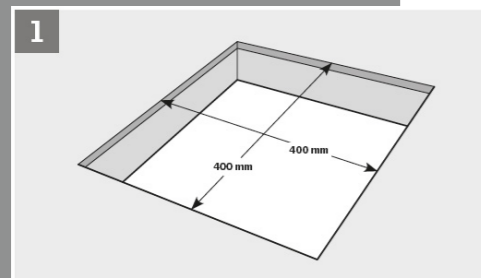
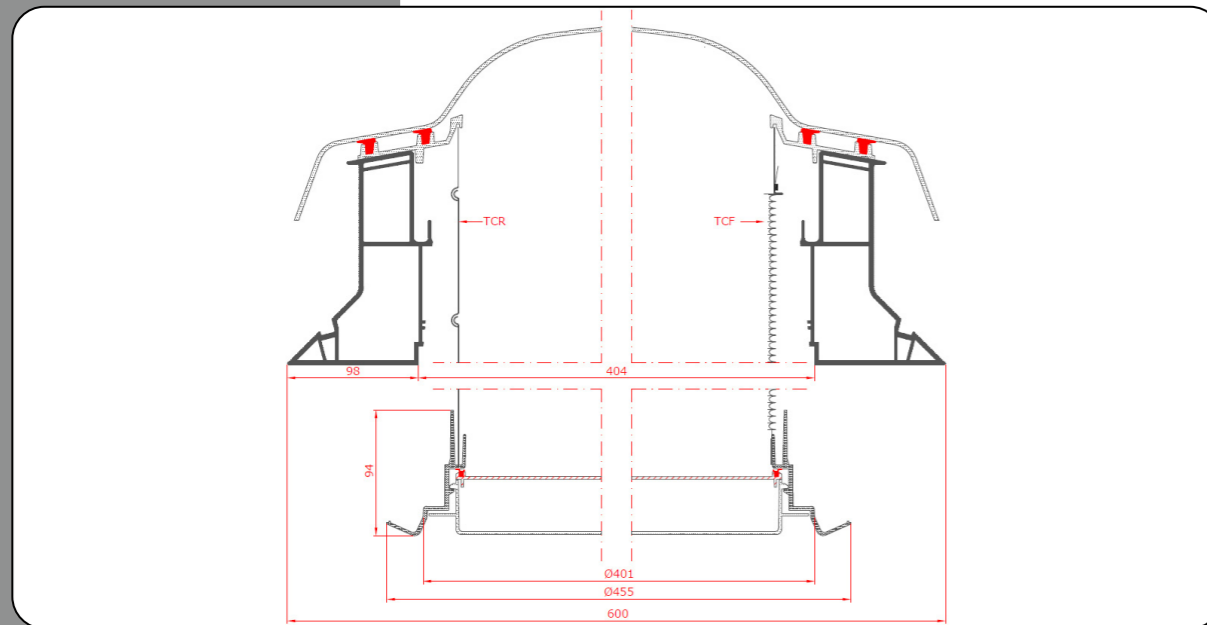


■

■

Interactieve
inhoudstafel

Platte daken



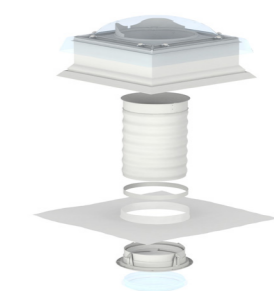
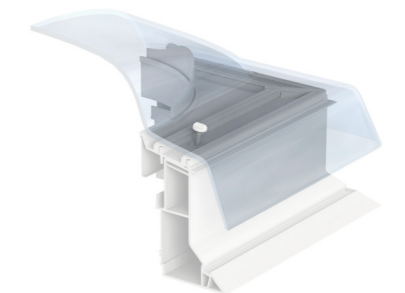
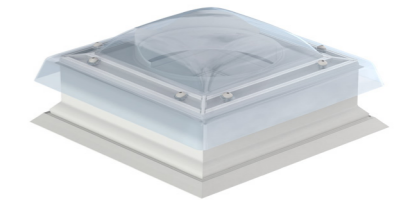
Vaste lichttunnel, 35 cm diameter, voor dakhellingen tussen 0° en 15°. Geconstrueerd uit witte PVC profielen en aan de buitenzijde een transparante afdekschelp. Plafondafwerking met dampstermkraag: rozet, matte dubbelwandige acrylaat en witte plafond sierring.

TCR

Rigide tunnel bestaande uit twee elleboogverbindingen en 2 telescopische tunnels van 62 cm met een Miro zilver binnencoating waarvan de interne reflectie 98% is. De afstand tussen het dakbedekkingmateriaal en de plafondafwerking dient tussen 80 cm en 170 cm te zijn. Verlengbaar tot max. 6 meter met uitbreidingskit.

TCF

Reflecterende **flexibele tunnel** van 1,1 meter lengte. De afstand tussen het dakbedekkingmateriaal en de plafondafwerking dient tussen 20 cm en 90 cm te zijn.

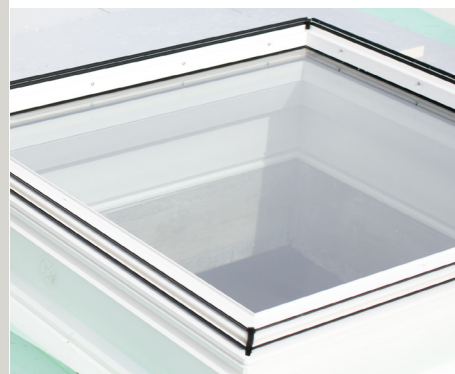




ZTR
Rigide uitbreidingskit voor rigide lichttunnel
 ZTR OK14 0062: 62 cm.
 ZTR OK14 0124: 124 cm.



ZTL
Lichtkit, LED technologie, 4 watt met lichtbron.
 Aan te sluiten aan het stroomnet.



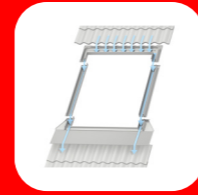
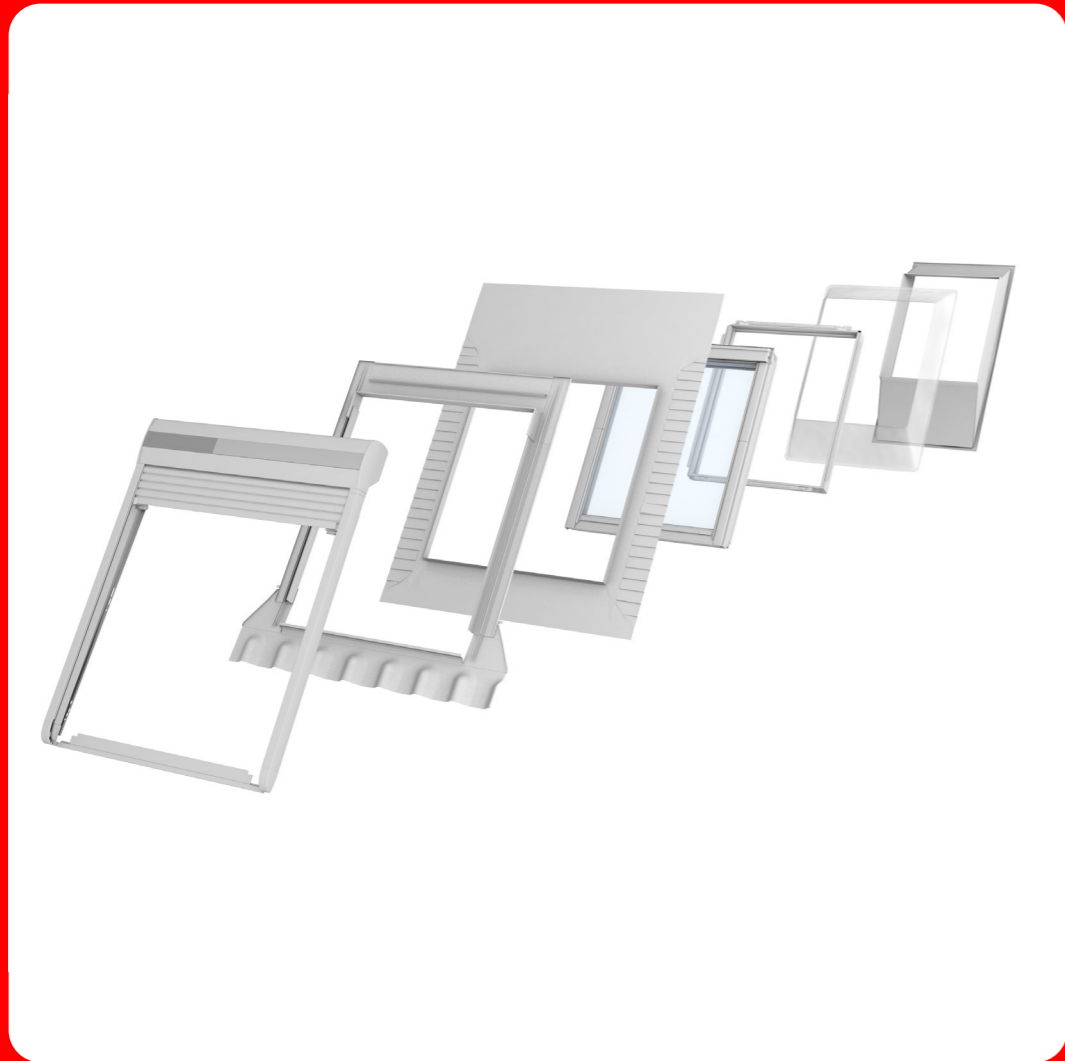
ZCE
Optionele opstand in geïsoleerde PVC voorzien van dubbele winddichtingen om aan te sluiten aan de bovenliggende lichttunnel. De opstand is gevuld met polystyreen isolatie en heeft een hoogte van 150 mm. Onderaan voorzien van een voetstuk dat de verbinding maakt met de dakopbouw.

- ! Toepassing:
 - Groen dak.
 - Warm dak.

ZTB OK14 2002
Isolerende diffusor met dubbele heldere beglazing voor verhoogde thermische isolatie. 1,8 W/m²K (volgens CSTB 14-056)



klik op de
inhoudstabel
om naar de
gewenste pagina
te gaan



Detail tekeningen: [op velux.be](http://velux.be)

Maattabel - dakvenster

				GGL			
				PK25			
			GGL				
			MK27				
	GGL				GGL		
	CK01				SK01		
	GGL	GGU					
	GGU21	GGU21					
	GGU30	GGU30					
	CK02						
GGL	GGL	GGU	GGL	GGU	GGL	GGU	GGL
GGU21	GGU21	GGU21	GGU21	GGU21	GGU21	GGU21	GGU21
GGU30	GGU30	GGU30	GGU30	GGU30	GGU30	GGU30	GGU30
GPL	GPL	GPU	GPL	GPU	GPL	GPU	GPL
BK04	CK04	FK04	MK04	PK04			UK04
GGL	GGU	GGL	GGU	GGL	GGU	GGL	GGU
GGU21	GGU21	GGU21	GGU21	GGU21	GGU21	GGU21	GGU21
GGU30	GGU30	GGU30	GGU30	GGU30	GGU30	GGU30	GGU30
GPL	GPL	GPU	GPL	GPU	GPL	GPU	GPL
CK06	FK06	MK06	PK06	SK06			
GGL	GGU	GGL	GGU	GGL	GGU	GGL	GGU
GGU21	GGU21	GGU21	GGU21	GGU21	GGU21	GGU21	GGU21
GGU30	GGU30	GGU30	GGU30	GGU30	GGU30	GGU30	GGU30
GPL	GPL	GPU	GPL	GPU	GPL	GPU	GPL
FK08	MK08	PK08	SK08	UK08			
GGL	GGU	GGL	GGU	GGL	GGU	GGL	GGU
GGU21	GGU21	GGU21	GGU21	GGU21	GGU21	GGU21	GGU21
GGU30	GGU30	GGU30	GGU30	GGU30	GGU30	GGU30	GGU30
GPL	GPL	GPU	GPL	GPU	GPL	GPU	GPL
MK10	PK10	SK10	UK10				
GGL							
MK12							
GGL	GGU	GGL	GGU	GGL	GGU	GGL	GGU
GGU21	GGU21	GGU21	GGU21	GGU21	GGU21	GGU21	GGU21
GGU30	GGU30	GGU30	GGU30	GGU30	GGU30	GGU30	GGU30
GPL	GPL	GPU	GPL	GPU	GPL	GPU	GPL
MK34	PK34	SK34	UK34				
VFE	VFE	VFE	VFE	VFE	VFE	VFE	VFE
MK31	PK31	SK31	UK31				
VFE	VFE	VFE	VFE	VFE	VFE	VFE	VFE
MK35	PK35	SK35	UK35				
VFE	VFE	VFE	VFE	VFE	VFE	VFE	VFE
MK36	PK36	SK36	UK36				
VFE	VFE	VFE	VFE	VFE	VFE	VFE	VFE
MK38	PK38	SK38	UK38				
mm	472	550	660	780	942	1140	1340

Identificatie dakvensters



GGL MK08 306021

Type van het dakvenster

Wentelende dakvensters

GGL - GGU manueel.

GGL - GGU INTEGRA® Elektrisch.

GGL - GGU INTEGRA® op zonne-energie.

Uitzet en wentelende dakvensters

GPL - GPU

Exit dakvenster

GTL - GTU

GXL - GXU

Vaste glaselementen

GIL - GIU

Gevelementen

VFE

IL - GTU

Balkon dakvenster

GDL

Doorstap naar dakterras

GEL + VEA + VEB + VEC

Rustieke dakvensters

GGL - Classico

GPL - Classico

Zolder vensters

GVO - GVT - VLT

Wentelende dakvensters

G-- --70Q Inbraak beveiligd

G-- --60 Energy & Silence - Regengeluid dempend

G-- --62 Energy & Acoustic

G-- --66 Energy Star

GGU 008230 Passief huis gecertificeerd

GGL MK08 306021

GGL MK08 306021

Uitvoering van het dakvenster

Binnenafwerking

0---- kern uit thermisch gemodificeerd hout en/of multiplex naadloos omhuld met polyurethaan en afgewerkt met witte lak kleur NCS S 0500 N

2---- Dennenhout vocht en schimmelwerend impregnatie en afgewerkt met witte acrylaat verf kleur NCS S 0500 N

3---- Dennenhout vocht en schimmelwerend impregnatie en afgewerkt met kleurloze acryl vernis

Buitenafwerking

-0---- Aluminium gelakt kleur NCS-S 7500-N

-1---- Koper

-3---- Zink titanium

-5---- Zwart NCS-S 9000-N
Standaard voor CLASSICO dakvensters

-8---- RAL kleur naar keuze

Beglazing

--70-- Energy & Comfort

--69-- Energy & Heat protection

--66-- Energy Star

zie ook hoofdstuk 3 : Beglazingen

Uitvoering

----Q Inbraakbeveiligd

----21 INTEGRA® elektrisch

----30 INTEGRA® op zonne-energie



VELUX® dakvensters zijn PEFC gecertificeerd
Voor meer info : www.pefc.be

Hellende daken

Overzicht- en gewichtstabel dakvensters



WENTELENDE DAKVENSTERS

	GGL										
	2070	2070Q	207021	207030	2060	206021	206030	2066	206621	206630	2062
BK04	21,37	22,83	22,8					23,58			
CK01	18,35							20,11			
CK02	20,07	21,55	22,38	21,59	22,12	24,25	22,9	22,37	25,59	23,8	
CK04	23,74	25,31	25,94	25,39	26,25	28,46	27,13	26,69	29,28	28,23	
CK06	27,42		30,34	29,08	30,38	33,28	31,26	31,01	34,31	33,56	35,31
FK04	27,13		29,56	29,56	30,02	32,32	31,78	30,78	33,47		35,2
FK06	31,37	33,13	34,42	33,84	34,83	37,82	36,57	35,83	39,28	38,19	41,28
FK08	36,4		39,58	38,02	40,49	43,46	41,39	41,76	45,21	43,27	48,35
MK27								23,13			
MK04	30,61	32,58	34,2	33,34	34,15	37,19	36,09	35,17	38,7	37,67	40,73
MK06	35,68	37,55	39,14	38,21	39,69	42,71	41,62	40	44,53	43,52	47,83
MK08	41,37	43,19	44,87	42,9	46,14	49,15	48,08	47,78	51,37	49,29	56,01
MK10	46,46	48,4	50,33	48	51,94	55,63	53,87	53,87	58,16	55,4	63,39
MK12	51,55							60,31			
PK25	23,98		24,62					24,8			28,21
PK04	35,94	37,8	39,18	38,27				41,44			48,29
PK06	41,57	43,59	44,79	44,15	46,32	49,33	48,47	48,31	51,66		56,90
PK08	48,15	50,15	51,42	49,51	53,86	59,64	56,01	56,26	59,64	59	66,45
PK10	54,06	56,21	58,12	55,46	60,65	64,33	62,79	63,41	67,52	64,65	75,22
SK01	32,18		35,33	34,64				36,79			42,46
SK06	48,88	51,08	52,04	51,56	54,54	57,46	56,93	56,92	60,54	59,74	67,69
SK08	56,56	58,77	59,75	57,72	63,4	66,3	65,8	66,29	69,94		79,25
SK10	63,47	65,87	67,39		71,21	74,99	73,79	74,55	78,49		
UK04	48,5	50,65	50,99	51,24	53,18	55,76	56,46	56,42	59,36	59,17	
UK08	64,85	67,28	68,07	65,85	72,84	76,6	75,51	76,63	80,32	77,65	
UK10	72,77	75,42	76,82		81,87	85,77	84,73	86,21	90,18		

WENTELENDE DAKVENSTERS

	GGU										
	0070	0070Q	007021	007030	0060	006021	006030	0066	006621	006630	0062
CK02	21,76	24,13	24,63	23,83	23,42	25,97	25,18	24,19	26,44	26,08	26,79
CK04	25,79	28,33	28,76	27,99	27,8	30,54	29,65	28,88	31,22	30,85	32,26
CK06	29,59		33,27	31,32	31,96	35,48	33,89	33,33	36,35	35,98	37,5
FK04	28,57		31,02	31,84	31	33,65	34,87	32,49	34,93		36,71
FK06	33,66	36,8	36,93	36,36	36,68	39,95	39,35	38,57	41,84	41,24	43,74
FK08	39,49		43,37	42,81	42,9	46,66	46,97	45,13	48,25	48,08	51,45
MK27											
MK04	33,6	35,3	36,63	35,07	36,42	39,27	37,75	38,08	40,51	39,43	43,54
MK06	38,72	40,65	38,72	39,74	42,14	45,77	43,55	44,2	47,33	45,54	50,9
MK08	43,77	46,76	48,62	45,28	47,83	51,59	49,35	50,34	53,49	51,68	58,42
MK10	48,76	53,7	52,37	49,19	53,86	57,71	54,76	56,18	59,91	57,42	65,41
PK04		47,43									
PK06	43,34	54,34	46,9	47,14	47,82	50,98	49,97	49,99	23,16		58,32
PK08	49,91	61,31	53,48	54,19	55,31	58,49	57,47	57,91	61,09	63,53	67,96
PK10	56,32		60,66	59,79	62,57	66,45	64,72	65,56	69,45	67,94	77,19
SK01											
SK06	52,92	54,94	56,54	55,11	58,01	61,53	60,89	61,13	64,18	63,79	71,79
SK08	61,03	63,17	64,67	63,71	67,19	70,82	70,17	70,94	73,99		83,75
SK10	68,05		69,32	70,97				79,42	80,69	82,29	
UK04	52,42	54,17	54,94	55,22	57,29	60,51	60,36	60,48	62,97	63,21	
UK08	70,41	72,64	73,66	73,26	77,77	81,57	81,03	82,33	85,55	85,06	

Gewicht in kg



UITZET- EN WENTELENDE DAKVENSTERS

DOORSTAP DAKVENSTER

	GPL			GTL			GXL		
	2070	2060	2066	2070	2060	2066	2070	2060	2066
CK04	29,68	32,19	32,59						
CK06	35,9	38,66	37,56						
FK06	38,22	42,09	43,06				33,46	36,21	38,07
FK08	46,52	50,76	49,91						
MK27									
MK04	37,23	39,95	41,48						
MK06	42,93	46,31	48,15						
MK08	49,68	53,83	56,16	49,91	54,84	56,9			
MK10	53,99	60,32	62,18						
PK04	43,8	47,62	48,81						
PK06	49,14	54,02	55,98						
PK08	56,9	62,54	65,09						
PK10	63	68,9	72,13						
SK06	56,95	62,71	65,16						
SK08	65,93	72,49	76,01	64,8	72,85	75,73			
SK10	72,81	80,83	86,49						
UK04	55,29	60,96	64,93						
UK08	58,88	60,3	65,04						

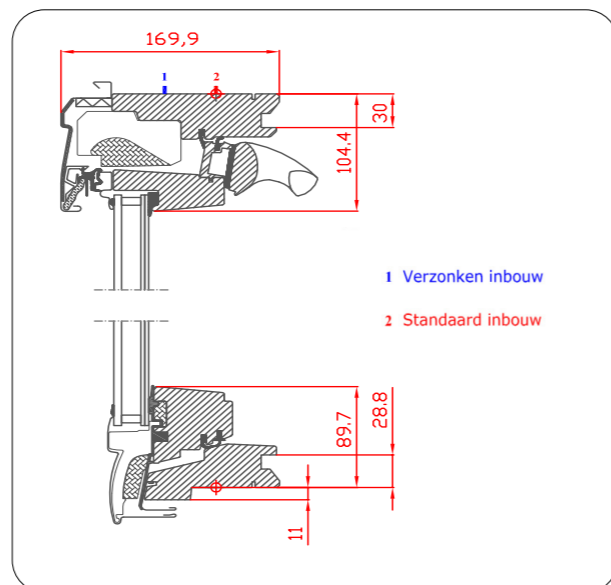
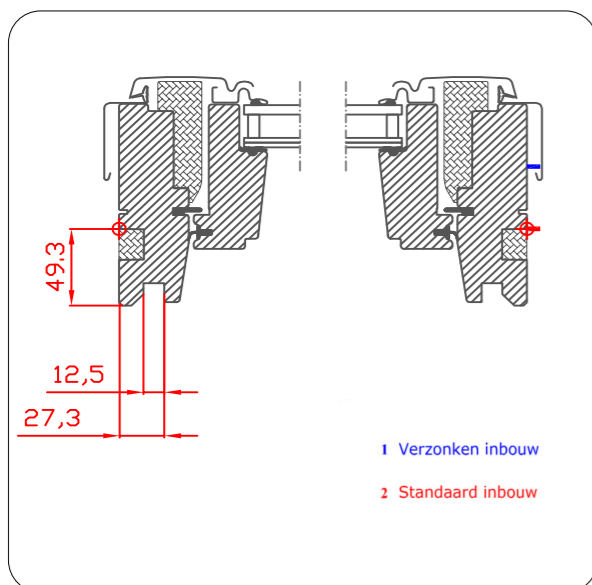
UITZET- EN WENTELENDE DAKVENSTERS

DOORSTAP DAKVENSTER

	GPU				GTU			GXU		
	0070	0060	0066	0062	0070	0060	0066	0070	0060	0066
CK04	32,01	33,53	34,55	37,91						
CK06	36,27	38,91	39,76	44,59				33,07	35,52	37,05
FK06	41,14	44,74	45,86	50,83				37,29	40,38	42,2
FK08	47,4	51,22	52,51	59,19						
MK04	40,28	42,87	44,46	50,55						
MK06	46,58	49,36	51,31	58,2						
MK08	53,36	55,5	57,89	67,11	51,74	55,72	58,42			
MK10	56,89	63,19	65,49	74,6						
PK06	51,57	56,4	58,48	67,07						
PK08	59,33	62,93	67,51	78,17						
PK10	65,95	71,81	75,11	88,22						
SK06	60,9	66,8	69,21	81,04						
SK08	68,86	76,73	80,16	94,7	69,72	77,57	80,85			
SK10	75,7	85,3	89,08							

Gewicht in kg

Hellende daken



					GGL 0.27	
					PK25*	
						GGL 0.48 0.65
					SK01*	
					GGL 0.22 0.33	
					CK02	
					GGL 0.23 0.42	GGL 0.29 0.52
					GGL 0.47 0.63	GGL 0.60 0.77
						GGL 0.91 1.13
					BK04*	CK04
					GGL 0.25 0.51	GGL 0.47 0.63
					GGL 0.59 0.76	GGL 0.75 0.94
						GGL 0.94 1.16
					UK04	
					CK06	FK06
					GGL 0.50 0.76	GGL 0.72 0.92
					GGL 0.92 1.13	GGL 1.15 1.39
						GGL 1.40 1.66
					SK06	
					FK08	MK08
					GGL 0.84 1.06	GGL 1.07 1.31
					GGL 1.35 1.61	GGL 1.63 1.91
					SK08	UK08
					MK10	PK10
					SK10	UK10

0.27 Lichtoppervlakte
 0.27 EPB: vrije doorlaat voor intensieve ventilatie in m²
 Beschikbaar in ander type
 * Enkel beschikbaar met Energy & Comfort beglazing --70

CE-Markering op velux.be

Wentelend dakvenster voor dakhellingen tussen 15° en 90° dat elektrisch geopend wordt met een radiogestuurde muurschakelaar of manueel.

Aan de buitenzijde beschermd door onderhoudsvrije grijs (NCS S 7500-N) gelakte aluminium profielen met contact geluidreducerende coating.

Op de buitenste afdekcap van het dakvenster is een geïntegreerd zonnepaneel met regensensor geplaatst die de nodige stroom voorziet voor de opening tot maximum 20 cm van een elektrische motor met klembeveiliging die gemonteerd is achter de bovenste ventilatieklep.

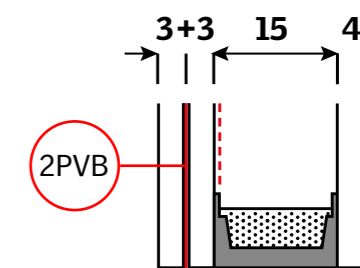
Voorgeconfigureerde draadloze muurschakelaar die op radiofrequentie werkt.
 B 82 X H 82 X D 12.5 mm
 Batterijen , 2 x alkaline AAA-1.5V inbegrepen.

Na een manuele wenteling van 180° kan men het venster onderaan vergrendelen in schoonmaak stand.

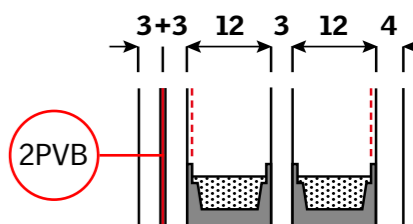
Het vast en wentelend kader in dennenhout is voorzien van dubbele winddichtingen en van antracietkleurige geëxpandeerd polystyreen (EPS) om de thermische onderbreking te optimaliseren.



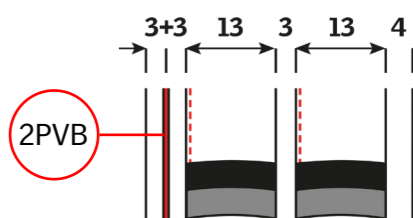
Energy & Comfort --70



Energy & Heat protection --69



Energy Star --66



Binnenafwerking

- Vocht en schimmelwerend impregnatie en afgewerkt met witte acryl verf kleur NCS S 0500-N
- of
- Vocht en schimmelwerend impregnatie en afgewerkt met kleurloze acryl vernis.

Beglazing

Energy & Comfort --70

- Voorzien van een isolerende dubbele beglazing met:
 - Ug waarde glas 1.0 W/m²K - EN 673
 - g totale zonne-energie-doorlating 0,46 - EN 410
 - τV lichtdoorlating 0.68 - EN 410
 - 4 mm geharde buitenruit
 - 16 mm spouw gevuld met Argon
 - 33.2 gelaagde binnenruit (klasse 1B1 - conform NBN S 23-002) en coating voor warmte-isolatie.
 - Inbraakresistentie: klasse P2A (EN 356).

Uw gemiddelde waarde venster 1.3 W/m²K - EN 14351-1

Rw (C; Ctr) geluidsweerstand 35 dB (-1;-3) - EN ISO 10140-2

Luchtdichtheid: klasse 4 - EN 1026

L_A contactgeluid 49 dB

of

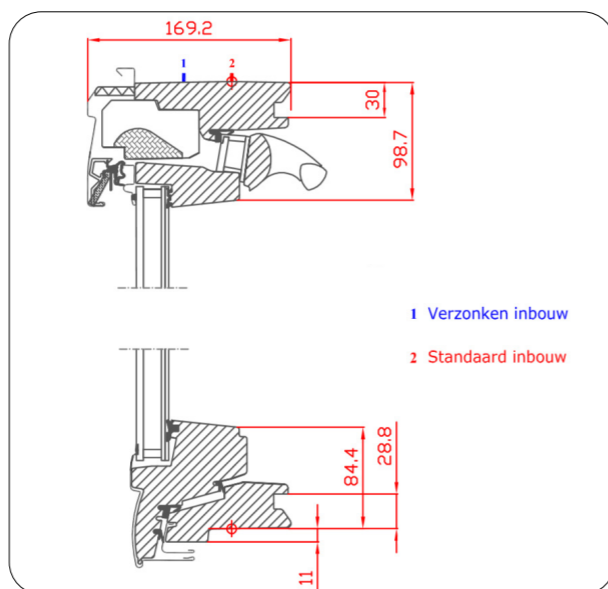
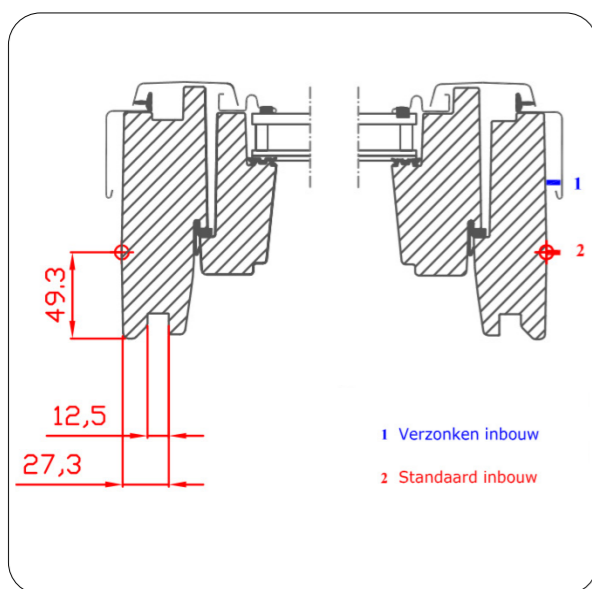
Energy & Heat protection --69

- Regengeluid dempend en warmte-isoleerend dakvenster

of

Energy Star --66

- Dakvenster voorzien van een isolerende drievoudige beglazing



55									
62									
64									
69,8									
70									
78	GGU 0,22 CK02								
77,8	GGU 0,29 0,33	GGU 0,33 0,47	GGU 0,47 0,63					GGU 0,91 1,13	
98	GGU 0,36 0,51	GGU 0,47 0,63	GGU 0,59 0,76	GGU 0,75 0,94	GGU 0,94 1,16				
97,8	GGU 0,36 0,51	GGU 0,47 0,63	GGU 0,59 0,76	GGU 0,75 0,94	GGU 0,94 1,16				
118	GGU 0,59 0,76	GGU 0,72 0,92	GGU 0,92 1,13	GGU 1,16 1,39	GGU 1,39 1,66				
117,8	GGU 0,59 0,76	GGU 0,72 0,92	GGU 0,92 1,13	GGU 1,16 1,39	GGU 1,39 1,66				
140									
139,8									
160									
160									
180									
180									
mm	472	550	660	780	942	1140	1340		
mm	47	55	66	78	94	114	134		

0,27 Lichtoppervlakte
0,27 EPB: vrije doorlaat voor intensieve ventilatie in m²
Beschikbaar in ander type
* Niet beschikbaar met Energy Star --66 beglazing

CE-Markering op velux.be

Manueel wentelend dakvenster, voor dakhellingen tussen 15° en 90°, uitgerust met frictiescharnieren. De bovenste handgreep, in geanodiseerd aluminium, over de volledige breedte van het dakvenster is uitgerust met een stof en insectenfilter en heeft 3 standen: sluiten – ventileren met vergrendeld dakvenster – openen.

Volledige wenteling tot 180° en blokkeren in schoonmaakstand met de daartoe voorziene schuifgrendel.

Vast en wentelend kader, met dubbele winddichtingen, hebben een kern uit een combinatie van multiplex en thermisch gemodificeerd hout en zijn naadloos omhuld met polyurethaan en afgewerkt met een witte laklaag (kleur NCS S 0500-N). Het dakvenster is bestand tegen vocht en condenswater.

Aan de buitenzijde beschermd door onderhoudsvrije grijze aluminium profielen (kleur NCS S 7500-N).

Beglazing

Energy & Comfort --70

- Voorzien van een isolerende dubbele beglazing met:
 - Ug waarde glas 1.0 W/m²K - EN 673
 - g totale zonne-energie-doorlating 0,46 - EN 410
 - τV lichtdoorlating 0,68 - EN 410
 - 4 mm geharde buitenruit
 - 16 mm spouw gevuld met Argon
 - 33,2 gelaagde binnenruit (klasse 1B1 - conform NBN S 23-002) en coating voor warmte-isolatie.
 - Inbraakresistentie: klasse P2A (EN 356).

Uw gemiddelde waarde venster 1.3 W/m²K - EN 14351-1

Rw (C; Ctr) geluidsweerstand 35 dB (-1;-3) - EN ISO 10140-2

Luchtdichtheid: klasse 4 - EN 1026

LIA contactgeluid 49 dB

of

Energy & Heat protection --69

- Regengeluid dempend en warmte-isoleerend dakvenster

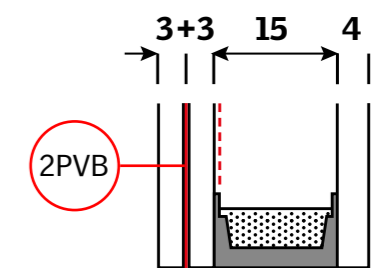
of

Energy Star --66

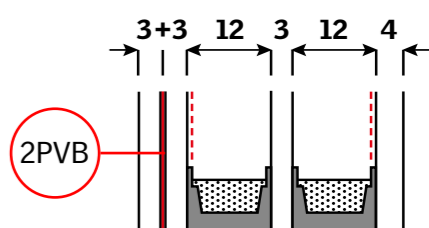
- Dakvenster voorzien van een isolerende drievoudige beglazing



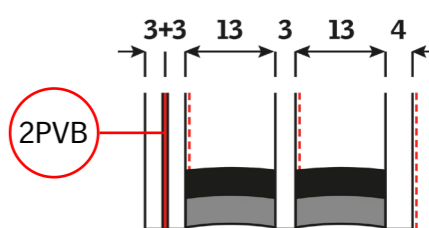
Energy & Comfort --70



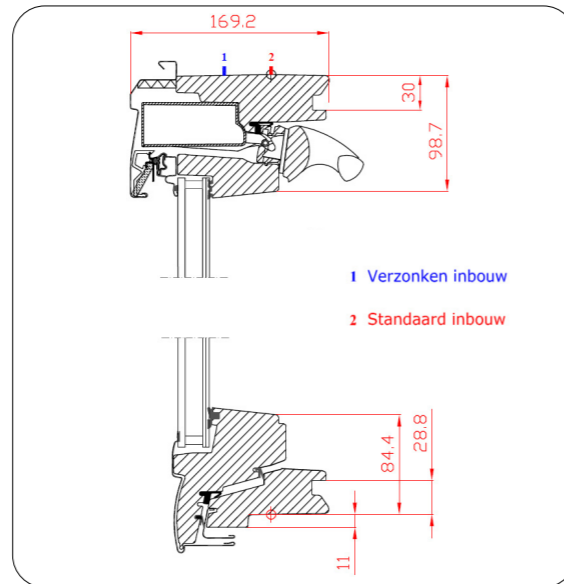
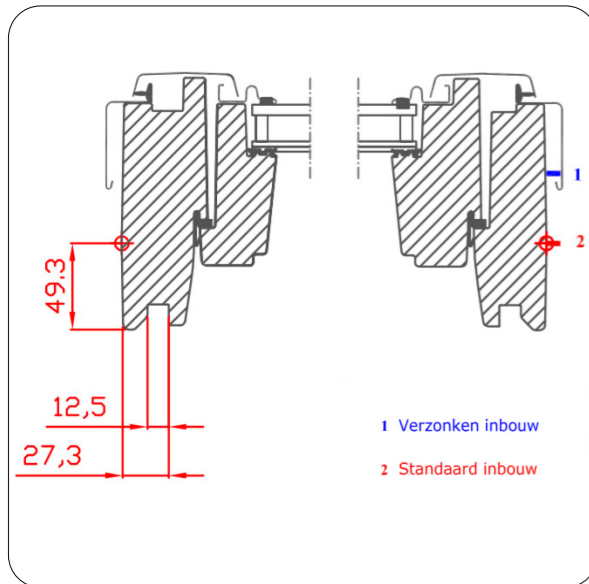
Energy & Heat protection --69



Energy Star --66



Elektrisch



55									
62									
64									
70									
69									
78	0,22								
77	0,33								
78	0,22	0,33	0,47					0,91	
98	0,42	0,52	0,63					1,13	
97	0,36	0,47	0,59	0,75	0,94	0,94	0,94	1,16	0,91
118	0,51	0,63	0,76	0,94	1,16	1,16	1,16	1,39	1,40
117	0,58	0,72	0,92	1,13	1,39	1,39	1,39	1,66	1,40
140									
139									
160									
160									
180									
180									
mm	472	550	660	780	942	1140	1340		
cm	47	55	66	78	94	114	134		

0,27 Lichtoppervlakte
0,27 EPB: vrije doorlaat voor intensieve ventilatie in m²
Beschikbaar in ander type

CE-Markering op velux.be

Wentelende elektrisch dakvenster - Polyurethaan

Wentelend dakvenster voor dakhellingen tussen 15° en 90° dat elektrisch geopend wordt met een radiogestuurde muurschakelaar of manueel. Na manuele wenteling tot 180° kan men het venster onderaan in schoonmaakstand blokkeren met de daartoe voorziene schuifgrendel.

Aan de buitenzijde beschermd door onderhoudsvrije grijze aluminium profielen, kleur NCS S 7500-N.

Achter de handgreep bevindt zich een geïntegreerde motor met klembeveiliging voor opening tot maximum 20 cm met ingebouwde transformator en elektrische doos om eventuele toebehoren in te pluggen.

Het dakvenster is voorzien van een regensensor, 230 V stroomkabel (7,5 m) met stekker en een voorgeconfigureerde draadloze muurschakelaar die op radiofrequentie werkt. B 82 X H 82 X D 12,5 mm

Batterijen, 2 x alkaline AAA-1.5V inbegrepen. Vast en wentelend kader, met dubbele winddichtingen, hebben een kern uit een combinatie van multiplex en thermisch gemodificeerd hout en zijn naadloos omhuld met polyurethaan en afgewerkt met een witte laklaag (kleur NCS S 0500-N). Het dakvenster is bestand tegen vocht en condenswater.

Beglazing

Energy & Comfort --70

- Voorzien van een isolerende dubbele beglazing met:
 - Ug waarde glas 1.0 W/m²K - EN 673
 - g totale zonne-energie-doorlating 0,46 - EN 410
 - τV lichtdoorlating 0,68 - EN 410
 - 4 mm geharde buitenruit
 - 16 mm spouw gevuld met Argon
 - 33,2 gelaagde binnenruit (klasse 1B1 - conform NBN S 23-002) en coating voor warmte-isolatie.
 - Inbraakresistentie: klasse P2A (EN 356).

Uw gemiddelde waarde venster 1.3 W/m²K - EN 14351-1

Rw (C; Ctr) geluidsweerstand 35 dB (-1;-3) - EN ISO 10140-2

Luchtdichtheid: klasse 4 - EN 1026

LIA contactgeluid 49 dB

or

Energy & Heat protection --69

- Regengeluid dempend en warmte-isoleerend dakvenster

or

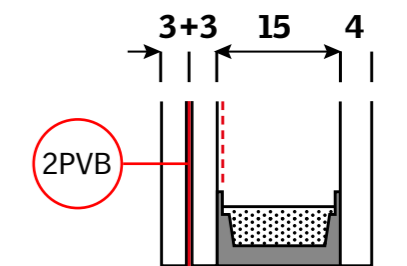
Energy Star --66

- Dakvenster voorzien van een isolerende drievoudige beglazing:

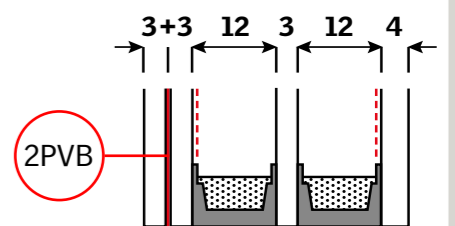
Elektrisch



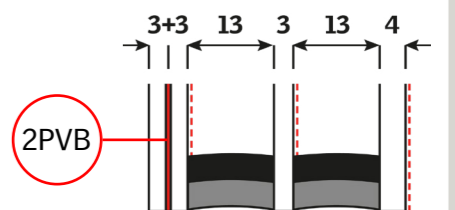
Energy & Comfort --70

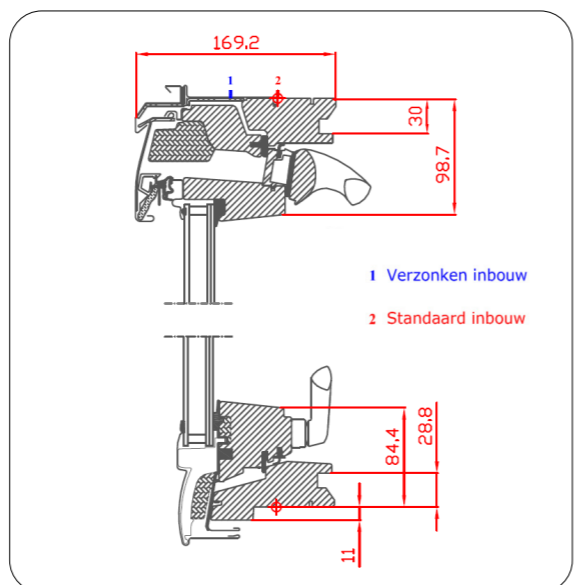
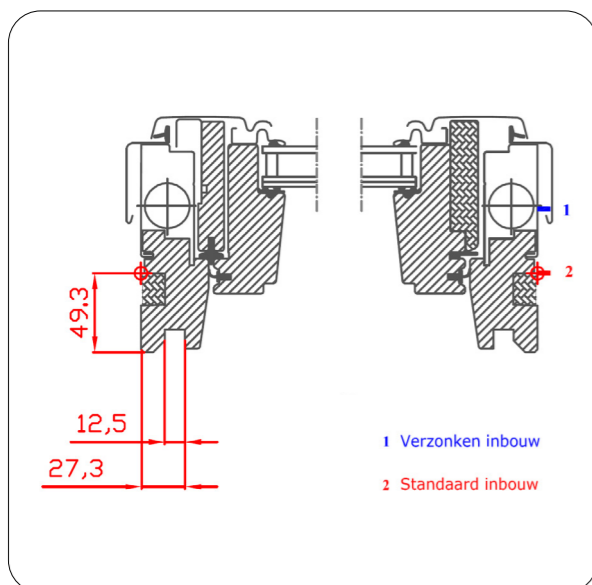


Energy & Heat protection --69



Energy Star --66





55									
62									
64									
70									
78									
98									
118									
140									
160									
180									
mm	472	550	660	780	942	1140	1340		
cm	47	55	66	78	94	114	134		

0,27 Lichtoppervlakte
 0,27 EPB: vrije doorlaat voor intensieve ventilatie in m²
 Beschikbaar in ander type

CE-Markering op velux.be

Uitzetbaar en wentelend dakvenster voor dakhellingen tussen 15° en 55° dat geopend wordt met behulp van een handvat onderaan, traploos uitzetbaar tot een openingshoek van maximum 45°.

Aan de buitenzijde beschermd door onderhoudsvrije grijze aluminium profielen kleur NCS S 7500-N.

De bovenste handgreep, in geanodiseerd aluminium, over de volledige breedte van het dakvenster is uitgerust met een stof en insectenfilter en heeft 3 standen: sluiten – ventileren met vergrendeld dakvenster – openen.

Om de buitenruit te reinigen kan men na ontgrendeling van het onderste handvat het raam 180° wentelen en in schoonmaak stand vergrendelen.

Het vast en wentelend kader in dennenhout is voorzien van dubbele winddichtingen en van antracietkleurige geëxpandeerd polystyreen (EPS) om de thermische onderbreking te optimaliseren.

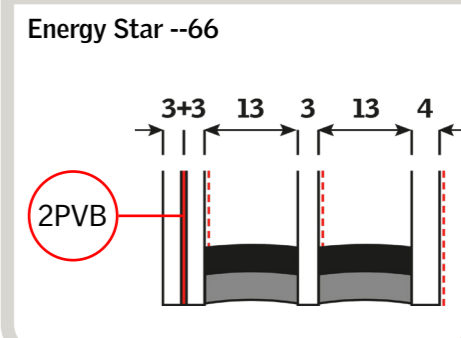
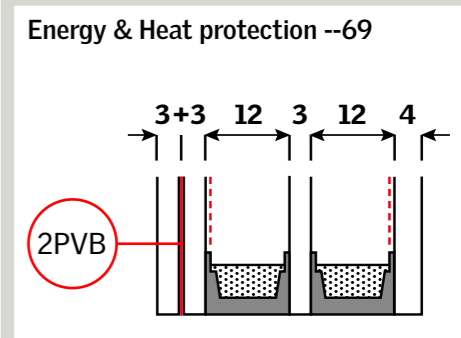
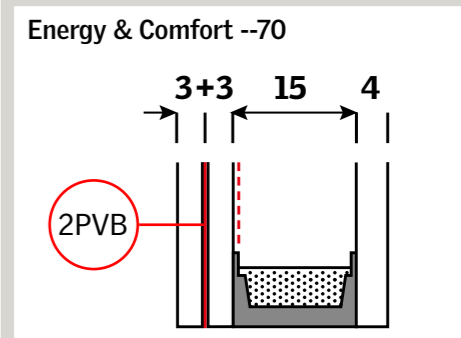


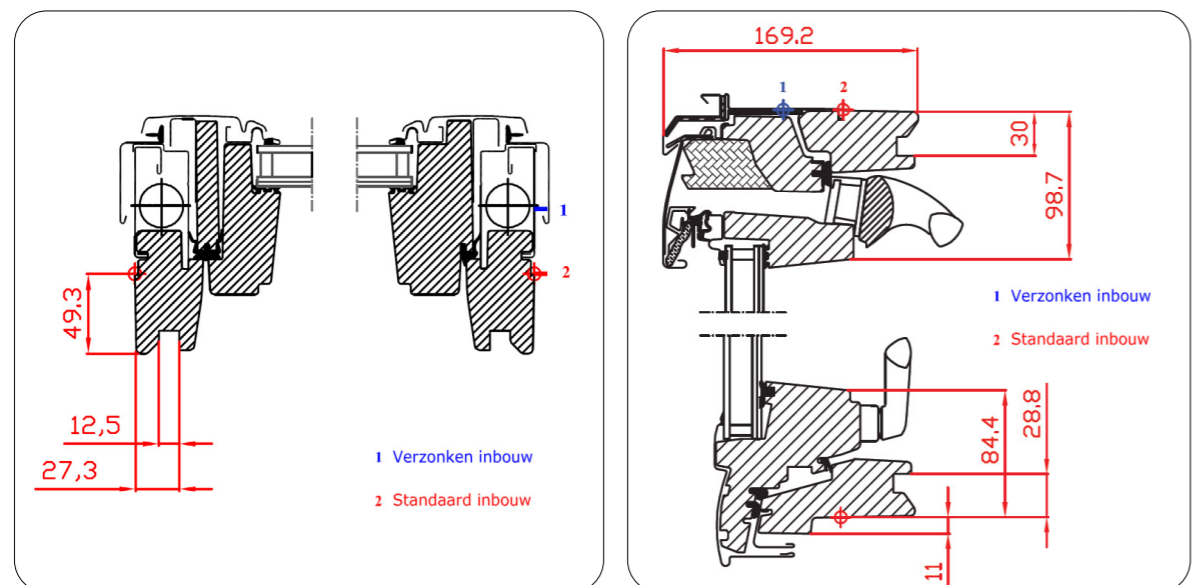
Binnenafwerking
 □ Vocht en schimmelwerend impregnatie en afgewerkt met witte acryl verf kleur NCS S 0500-N
of
 □ Vocht en schimmelwerend impregnatie en afgewerkt met kleurloze acryl vernis.

Beglazing
Energy & Comfort --70
 □ Voorzien van een isolerende dubbele beglazing met:
 Ug waarde glas 1.0 W/m²K - EN 673
 g totale zonne-energie-doorlating 0,46 - EN 410
 τV lichtdoorlating 0,68 - EN 410
 4 mm geharde buitenruit
 16 mm spouw gevuld met Argon
 33.2 gelaagde binnenruit (klasse 1B1 - conform NBN S 23-002) en coating voor warmte-isolatie.
 Inbraakresistentie: klasse P2A (EN 356).

Uw gemiddelde waarde venster 1.3 W/m²K - EN 14351-1
 Rw (C; Ctr) geluidsweerstand 35 dB (-1;-3) - EN ISO 10140-2
 Luchtdichtheid: klasse 4 - EN 1026
 LIA contactgeluid 49 dB

of
Energy & Heat protection --69
 □ Regengeluid dempend en warmte-isoleerend dakvenster
of
Energy Star --66
 □ Dakvenster voorzien van een isolerende drievoudige beglazing





55												
62												
70												
78												
98												
118												
140												
160												
180												
mm	472	550	660	780	942	1140	1340					
cm	47	55	66	78	94	114	134					

0,27 Lichtoppervlakte
0,27 EPB: vrije doorlaat voor intensieve ventilatie in m²
Beschikbaar in ander type

CE-Markering op velux.be

Uitzetbaar en wentelend dakvenster voor dakhellingen tussen 15° en 55° dat geopend wordt met behulp van een handvat onderaan, traploos uitzetbaar tot een openingshoek van maximum 45°.

De bovenste handgreep, in geanodiseerd aluminium, over de volledige breedte van het dakvenster is uitgerust met een stof en insectenfilter en heeft 3 standen: sluiten – ventileren met vergrendeld dakvenster – openen.

Om de buitenruit te reinigen kan men na ontgrendeling van het onderste handvat het raam 180° wentelen en in schoonmaak stand vergrendelen.

Vast en wentelend kader, met dubbele winddichtingen, hebben een kern uit een combinatie van multiplex en thermisch gemodificeerd hout en zijn naadloos omhuld met polyurethaan en afgewerkt met een witte laklaag (kleur NCS S 0500-N). Het dakvenster is bestand tegen vocht en condenswater.

Aan de buitenzijde beschermd door onderhoudsvrije grijze aluminium profielen kleur NCS S 7500-N.



Beglazing

Energy & Comfort --70

- Voorzien van een isolerende dubbele beglazing met:
 - Ug waarde glas 1.0 W/m²K - EN 673
 - g totale zonne-energie doorlating 0,46 - EN 410
 - τV lichtdoorlating 0,68 - EN 410
 - 4 mm geharde buitenruit
 - 16 mm spouw gevuld met Argon
 - 33.2 gelaagde binnenruit (klasse 1B1 - conform NBN S 23-002) en coating voor warmte-isolatie.
 - Inbraakresistentie: klasse P2A (EN 356).

Uw gemiddelde waarde venster 1.3 W/m²K - EN 14351-1
Rw (C; Ctr) geluidswaarde 35 dB (-1;-3) - EN ISO 10140-2
Luchtdichtheid: klasse 4 - EN 1026
L_A contactgeluid 49 dB

or

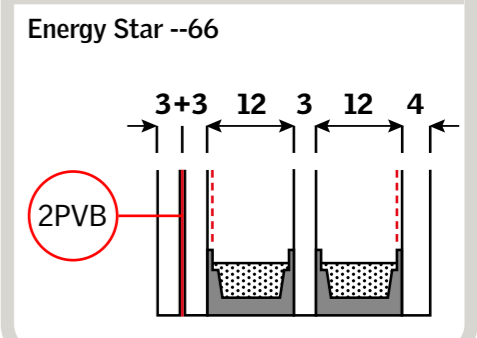
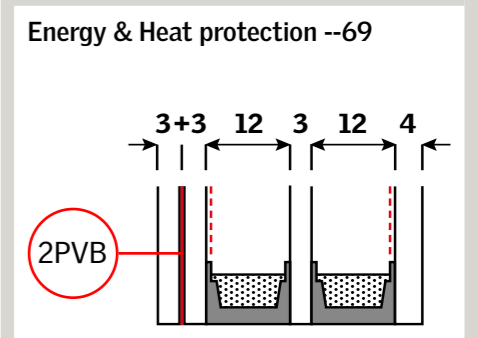
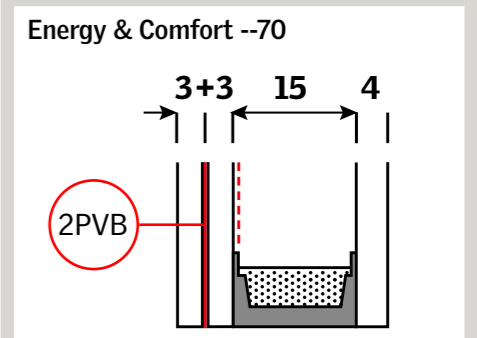
Energy & Heat protection --69

- Regengeluid dempend en warmte-isoleerend dakvenster

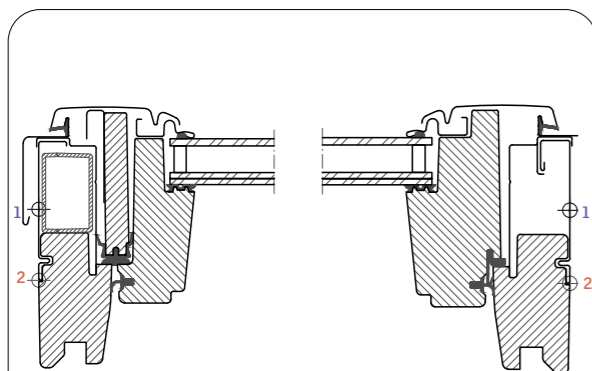
or

Energy Star --66

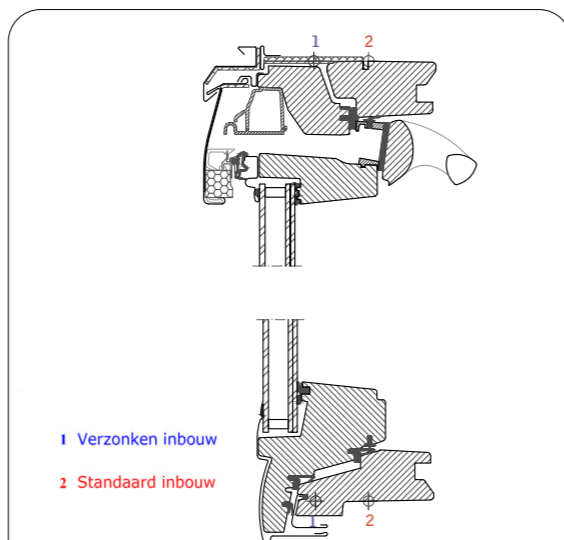
- Dakvenster voorzien van een isolerende drievoudige beglazing



Elektrisch

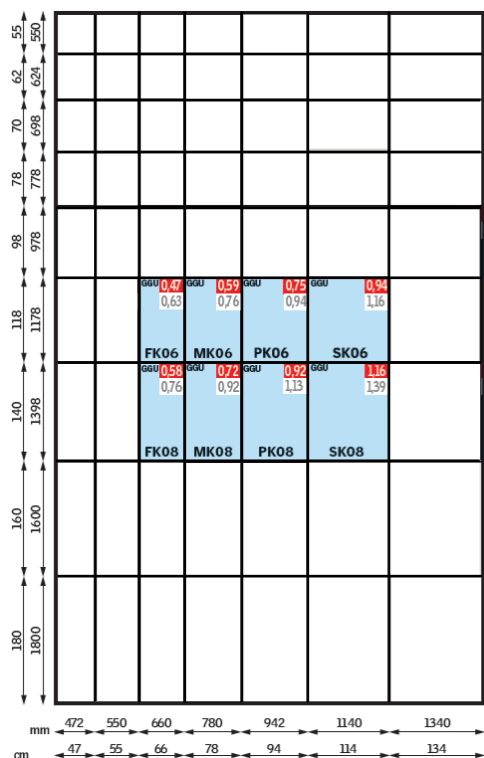


1 Verzonken inbouw*
2 Standaard inbouw



1 Verzonken inbouw
2 Standaard inbouw

* Voor een verzonken inbouw van een elektrisch uitzetbaar dakvenster met de afmeting MK06 en SK06 is een kit ZWP WK06 0000 onmisbaar.
Voor een verzonken inbouw van een elektrisch uitzetbaar dakvenster met de afmeting MK08 en SK08 is een kit ZWP 08 0000 onmisbaar.



0,27 Lichtoppervlakte
0,27 EPB: vrije doorlaat voor intensieve ventilatie in m²
Beschikbaar in ander type

CE-Markering op velux.be

Elektrisch

Uitzetbaar en wentelende elektrisch dakvenster

- Polyurethaan

Elektrisch uitzetbaar en manueel wentelend dakvenster voor dakhellingen tussen 15° en 55° dat elektrisch geopend wordt met een radiogestuurde muur-schakelaar tot een opningshoek van 45°. Na manuele wenteling tot 180° kan men het venster onderaan in schoonmaakstand blokkeren met de daartoe voorziene schuifgrendel.

Vast en wentelend kader, met dubbele winddichtingen, hebben een kern uit een combinatie van multiplex en thermisch gemodificeerd hout en zijn naadloos omhuld met polyurethaan en afgewerkt met een witte laklaag (kleur NCS S 0500-N). Het dakvenster is bestand tegen vocht en condenswater.

De bovenste handgreep, in geanodiseerd aluminium, over de volledige breedte van het dakvenster is uitgerust met een stof en insectenfilter en heeft 3 standen:
sluiten - ventileren met vergrendeld dakvenster - openen.

Aan de buitenzijde beschermd door onderhoudsvrije grijze aluminium profielen, kleur NCS S 7500-N.

De motoren zijn in de lateralen profielen verborgen. Deze zijn niet zichtbaar voor gebruikers. De geïntegreerde motor met klembeveiliging met ingebouwde transformator en elektrische doos om eventuele toebehoren in te pluggen. Het elektrische dakvenster wordt extra beveiligd door geïntegreerde veren in de opening van het venster.

Het dakvenster is voorzien van een regensensor, 230 V stroomkabel (7,5 m) met stekker en een voorgeconfigureerde draadloze muur-schakelaar die op radiofrequentie werkt.
B 82 X H 82 X D 12.5 mm
Batterijen, 2 X alkaline AAA-A.5V inbegrepen.

Beglazing

Energy & Comfort --70

- Voorzien van een isolerende dubbele beglazing met:
 - Ug waarde glas 1.0 W/m²K - EN 673
 - g totale zonne-energie-doorlating 0,46 - EN 410
 - τV lichtdoorlating 0.68 - EN 410
 - 4 mm geharde buitenruit
 - 16 mm spouw gevuld met Argon
 - 33.2 gelaagde binnenruit (klasse 1B1 - conform NBN S 23-002) en coating voor warmte-isolatie.
 - Inbraakresistentie: klasse P2A (EN 356).

Uw gemiddelde waarde venster 1.3 W/m²K - EN 14351-1
Rw (C; Ctr) geluidsweerstand 35 dB (-1;-3) - EN ISO 10140-2
Luchtdichtheid: klasse 4 - EN 1026
L_A contactgeluid 49 dB

of

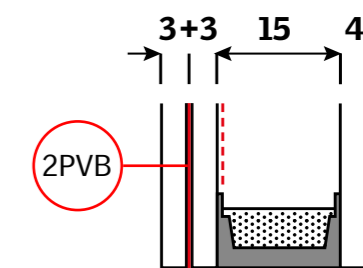
Energy Star --66

- Dakvenster voorzien van een isolerende driefvoudige beglazing
- Zie hoofdstuk beglazing

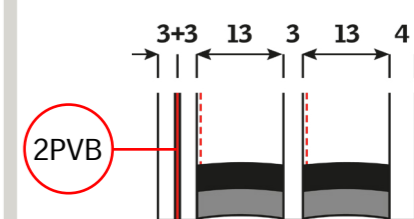


Combineerbaar met VELUX ACTIVE

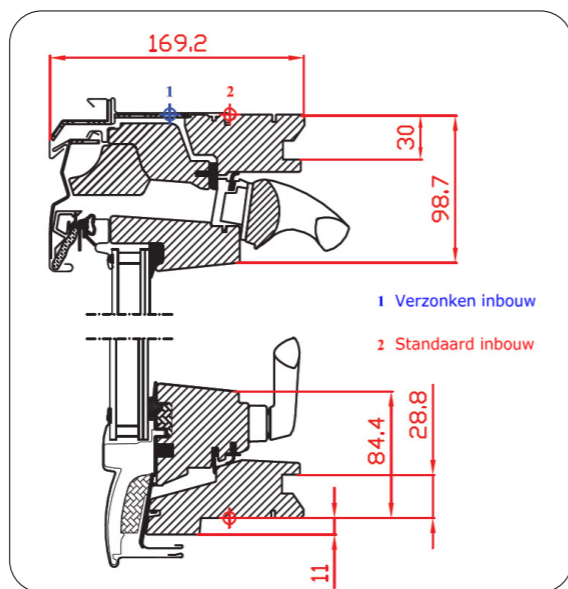
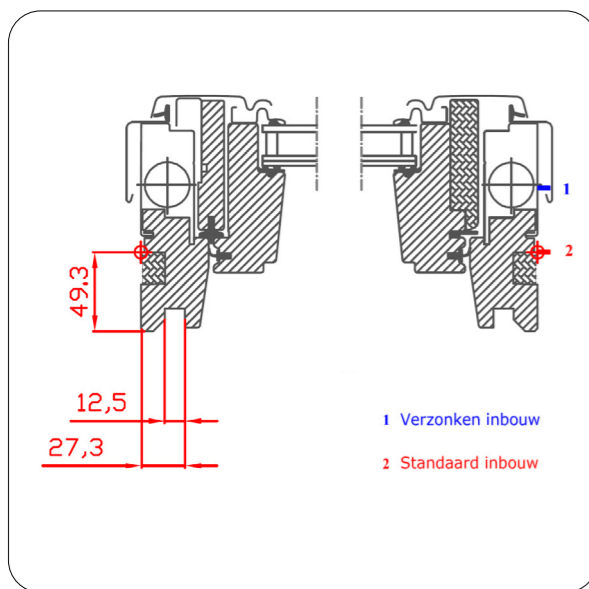
Energy & Comfort --70



Energy Star --66

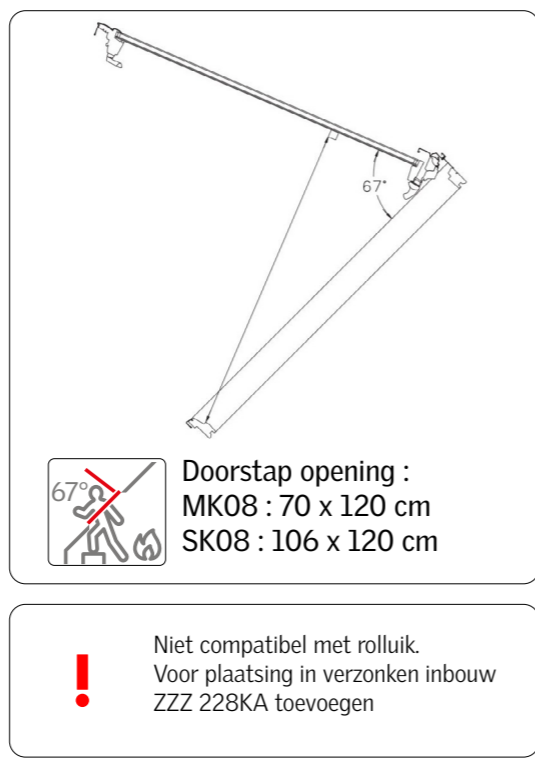


Exit dakvensters



520								
590								
660								
730								
800								
870								
940								
1010								
1080								
1150								
1220								
1290								
1360								
1430								
1500								
1570								
1640								
1710								
1780								
1850								
1920								
1990								
2060								
2130								
2200								
mm	472	550	660	780	942	1140	1340	
cm	47	55	66	78	94	114	134	

0,27 Lichtoppervlakte
 0,27 EPB: vrije doorlaat voor intensieve ventilatie in m²
 Beschikbaar in ander type



CE-Markering op velux.be

Exit dakvensters

Uitzetbaar en wentelend dakvenster voor dakhellingen tussen 15° en 55° dat geopend wordt met behulp van een handvat onderaan. Traploos uitzetbaar tot een openingshoek van 45° kan verder uitgeduwd worden tot 67° om een vlotte doorgang te bekomen in noodsituaties. Op de zijanten van het wentelend kader staan handgrepen om het venster te hersluiten na opening tot 67°.

Aan de buitenzijde beschermd door onderhoudsvrije grijs (NCS S 7500-N) gelakte aluminium profielen.

De bovenste handgreep, in geanodiseerd aluminium, over de volledige breedte van het dakvenster is uitgerust met een stof en insectenfilter en heeft 3 standen: sluiten – ventileren met vergrendeld dakvenster – openen.

Om de buitenruit te reinigen kan men na ontgrendeling van het onderste handvat het raam 180° wentelen en in schoonmaak stand vergrendelen.

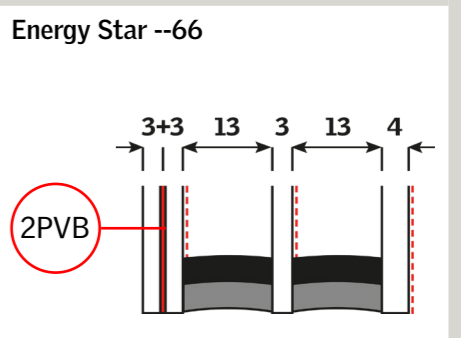
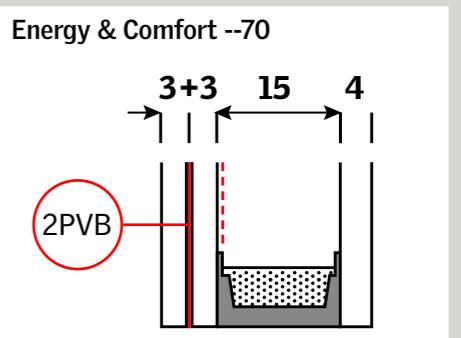
Het vast en wentelend kader in dennenhout is voorzien van dubbele winddichtingen en van antracietkleurige geëxpandeerd polystyreen (EPS) om de thermische onderbreking te optimaliseren.

- Binnenafwerking**
- Vocht en schimmelwerend impregnatie en afgewerkt met witte acryl verf kleur NCS S 0500-N
 - of
 - Vocht en schimmelwerend impregnatie en afgewerkt met kleurloze acryl vernis.

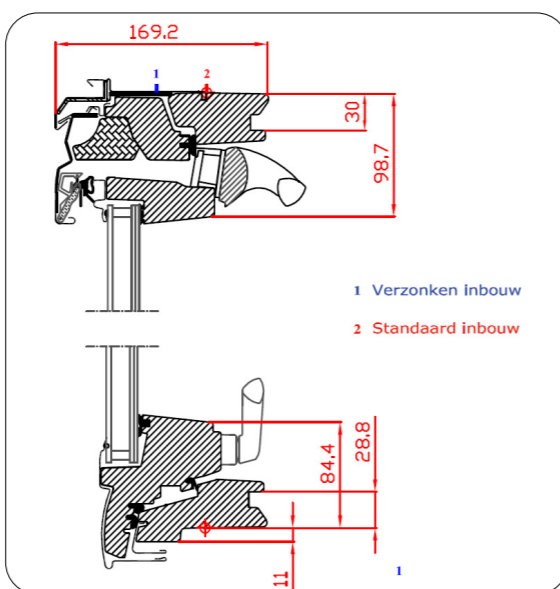
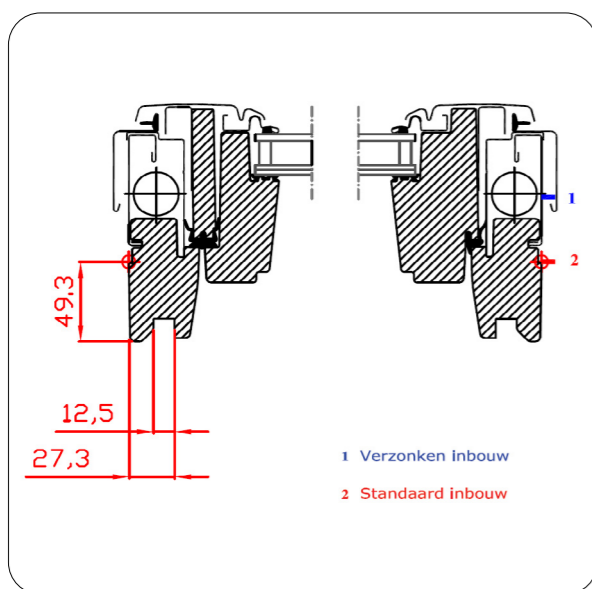
- Beglazing**
- Energy & Comfort --70**
- Voorzien van een isolerende dubbele beglazing met:
 - Ug waarde glas 1.0 W/m²K - EN 673
 - g totale zonne-energie doorlating 0,46 - EN 410
 - τV lichtdoorlating 0.68 - EN 410
 - 4 mm geharde buitenruit
 - 16 mm spouw gevuld met Argon
 - 33.2 gelaagde binnenruit (klasse 1B1 - conform NBN S 23-002) en coating voor warmte-isolatie.
 - Inbraakresistentie: klasse P2A (EN 356).

Uw gemiddelde waarde venster 1.3 W/m²K - EN 14351-1
 Rw (C; Ctr) geluidsweerstand 35 dB (-1;-3) - EN ISO 10140-2
 Luchtdichtheid: klasse 4 - EN 1026
 L_A contactgeluid 49 dB

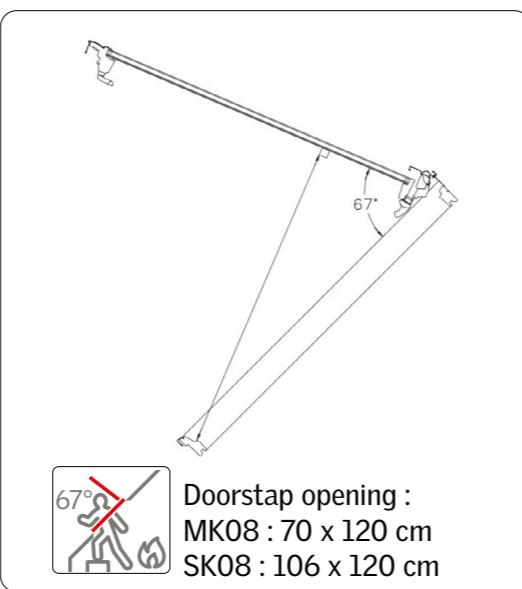
- or
- Energy Star --66**
- Dakvenster voorzien van een isolerende drievoudige beglazing



Exit dakvensters



520									
590									
624									
698									
778									
978									
1178									
1398			0,72 0,92		1,16 1,39				
1600			MK08		SK08				
1800									
mm	472	550	660	780	942	1140	1340		
cm	47	55	66	78	94	114	134		



! Niet compatibel met rolluik.
Voor plaatsing in verzonken inbouw
ZZZ 228KA toevoegen

0,27 Lichtoppervlakte
0,27 EPB: vrije doorlaat voor intensieve ventilatie in m²
Beschikbaar in ander type

CE-Markering op velux.be

Uitzetbaar en wentelend dakvenster - Hout

Uitzetbaar en wentelend dakvenster voor dakhellingen tussen 15° en 55° dat geopend wordt met behulp van een handvat onderaan. Traploos uitzetbaar tot een openingshoek van 45° kan verder uitgeduwd worden tot 67° om een vlotte doorgang te bekomen in noodsituaties. Op de zijkanten van het wentelend kader staan handgrepen om het venster te hersluiten na opening tot 67°. Aan de buitenzijde beschermd door onderhoudsvrije grijs (NCS S 7500-N) gelakte aluminium profielen.

De bovenste handgreep, in geanodiseerd aluminium, over de volledige breedte van het dakvenster is uitgerust met een stof en insectenfilter en heeft 3 standen: sluiten – ventileren met vergrendeld dakvenster – openen.

Om de buitenruit te reinigen kan men na ontgrendeling van het onderste handvat het raam 180° wentelen en in schoonmaak stand vergrendelen.

Vast en wentelend kader, met dubbele winddichtingen, hebben een kern uit een combinatie van multiplex en thermisch gemodificeerd hout en zijn naadloos omhuld met polyurethaan en afgewerkt met een witte laklaag (kleur NCS S 0500-N). Het dakvenster is bestand tegen vocht en condenswater.

Beglazing

Energy & Comfort --70

- Voorzien van een isolerende dubbele beglazing met:
 - Ug waarde glas 1.0 W/m²K - EN 673
 - g totale zonne-energie-doorlating 0,46 - EN 410
 - τV lichtdoorlating 0,68 - EN 410
 - 4 mm geharde buitenruit
 - 16 mm spouw gevuld met Argon
 - 33.2 gelaagde binnenruit (klasse 1B1 - conform NBN S 23-002) en coating voor warmte-isolatie.
 - Inbraakresistentie: klasse P2A (EN 356).

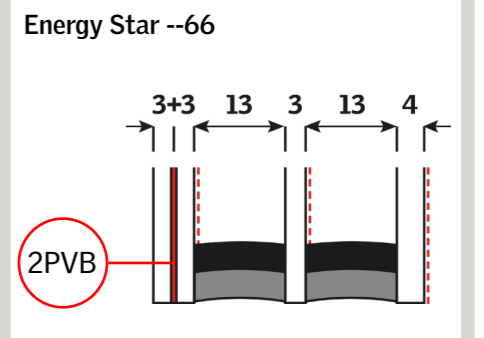
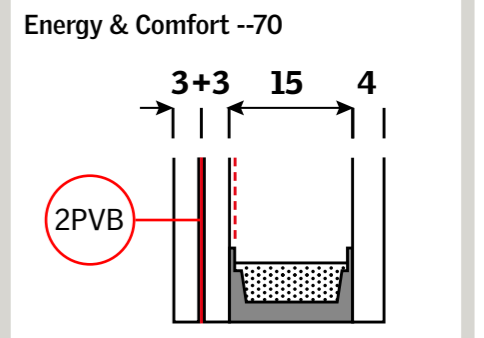
Uw gemiddelde waarde venster 1.3 W/m²K - EN 14351-1
Rw (C; Ctr) geluidsweerstand 35 dB (-1;-3) - EN ISO 10140-2
Luchtdichtheid: klasse 4 - EN 1026
L_{IA} contactgeluid 49 dB

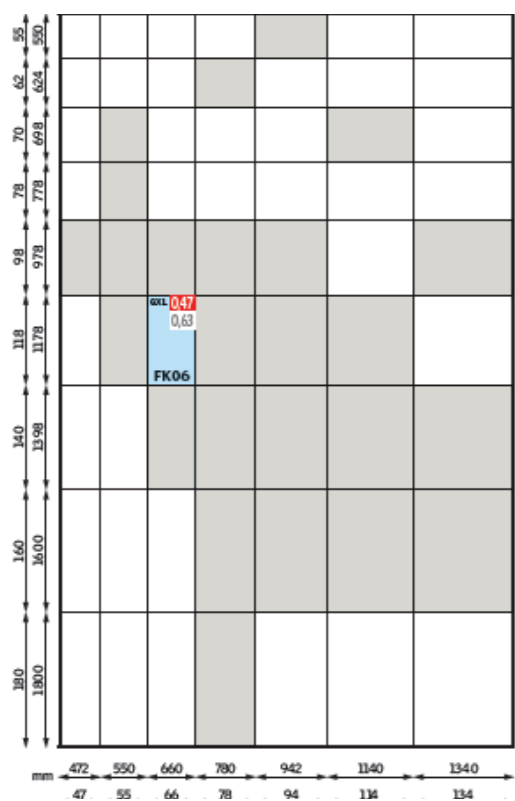
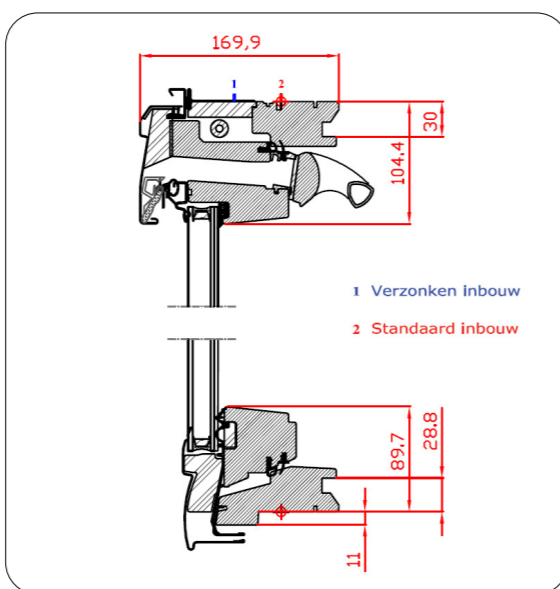
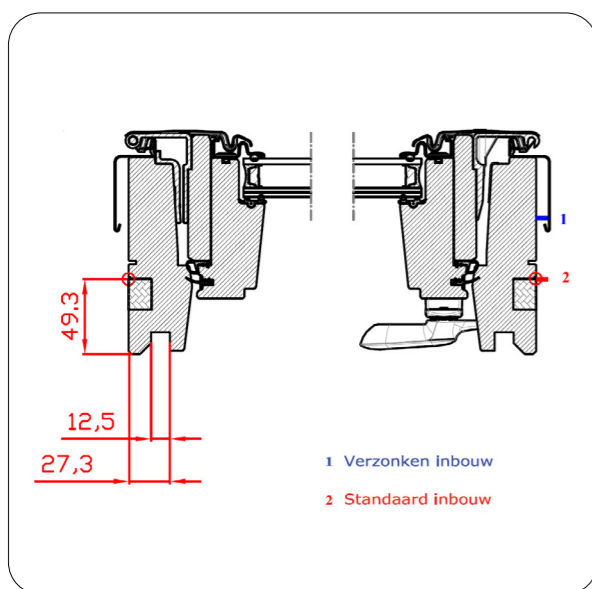
of

Energy Star --66

- Dakvenster voorzien van een isolerende drievoudige beglazing

Exit dakvensters





0,27 Lichtoppervlakte
 0,27 EPB: vrije doorlaat voor intensieve ventilatie in m²
 Beschikbaar in ander type

! Niet compatibel met:
 - rolluik en buitenste zonnescermen
 - elektrische accessoires

CE-Markering op velux.be

Doorstep dakvenster met deurfunctie, voor dakhellingen tussen 15° en 85°, dat zijdelings 87,5° links naar buiten draait met een maximale doorstep opening van :
 CK06 = br. 42,6 cm x h. 107,8 cm.
 FK06 = br. 53,6 cm x h. 107,8 cm.
 Opening met een handgreep in het midden van de zijvleugel en ondersteunt door een gasdrukveer. De openingswijze is op de werf aanpasbaar naar rechts.

Aan de buitenzijde beschermd door onderhoudsvrije grijs (NCS S 7500-N) gelakte aluminium profielen.

De bovenste handgreep, in geanodiseerd aluminium, over de volledige breedte van het dakvenster dient om te ventileren zonder het venster te openen en is uitgerust met een stof en insectenfilter.

Het vast en beweegbaar kader in dennenhout is voorzien van dubbele winddichtingen en van antracietkleurige geëxpandeerd polystyreen (EPS) om de thermische onderbreking te optimaliseren.

Beglazing

Energy & Comfort --70

- Voorzien van een isolerende dubbele beglazing met:
 - Ug waarde glas 1.0 W/m²K - EN 673
 - g totale zonne-energie doorlating 0,46 - EN 410
 - τV lichtdoorlating 0.68 - EN 410
 - 4 mm geharde buitenruit
 - 16 mm spouw gevuld met Argon
 - 33.2 gelaagde binnenruit (klasse 1B1 - conform NBN S 23-002) en coating voor warmte-isolatie.
 - Inbraakresistentie: klasse P2A (EN 356).

Uw gemiddelde waarde venster 1.3 W/m²K - EN 14351-1
 Rw (C; Ctr) geluidsweerstand 35 dB (-1;-3) - EN ISO 10140-2
 Luchtdichtheid: klasse 4 - EN 1026
 L_{IA} contactgeluid 49 dB

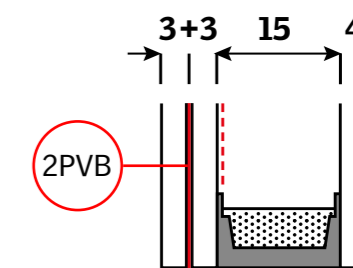
or

Energy Star --66

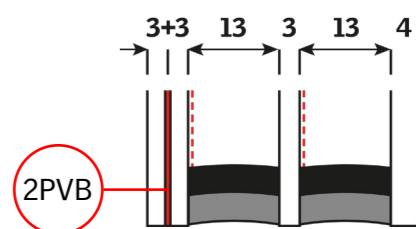
- Dakvenster voorzien van een isolerende drievoudige beglazing

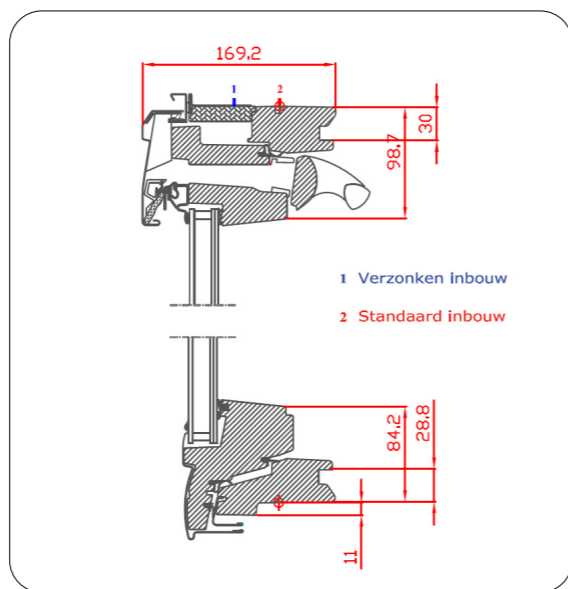
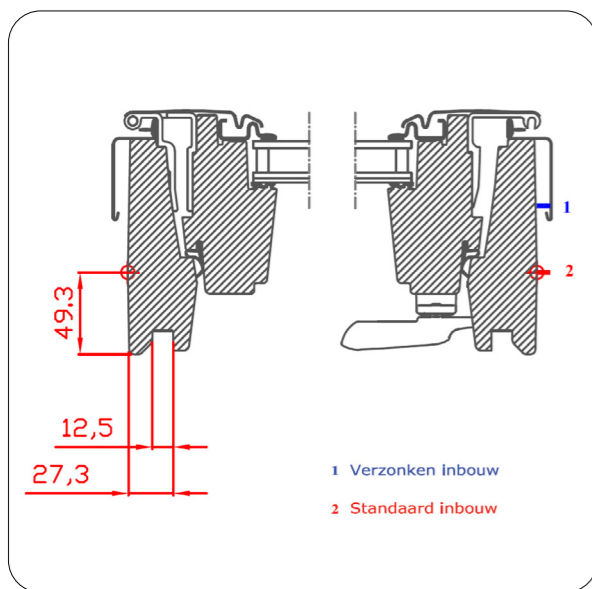
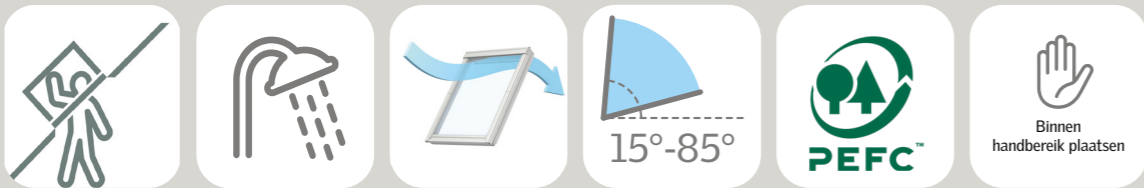


Energy & Comfort --70



Energy Star --66





! Niet compatibel met:
 - rolluik en buitenste zonnescermen
 - elektrische accessoires

55									
62									
65									
70									
78									
78									
98									
98									
118									
118									
140									
140									
160									
160									
180									
180									
mm	472	550	660	780	942	1140	1340		
m	47	55	66	78	94	114	134		

0,27 Lichtoppervlakte
 0,27 EPB: vrije doorlaat voor intensieve ventilatie in m²
 Beschikbaar in ander type

CE-Markering op velux.be

Doorstep dakvenster met deurfunctie, voor dakhellingen tussen 15° en 85°, dat zijdelings 87,5° links naar buiten draait met een maximale doorstep opening van :
 CK06 = br. 42,6 cm x h. 107,8 cm.
 FK06 = br. 53,6 cm x h. 107,8 cm.
 Opening met een handgreep in het midden van de zijvleugel en ondersteunt door een gasdrukveer. De openingswijze is op de werf aanpasbaar naar rechts.

Aan de buitenzijde beschermd door onderhoudsvrije grijs (NCS S 7500-N) gelakte aluminium profielen.

De bovenste handgreep, in geanodiseerd aluminium, over de volledige breedte van het dakvenster dient om te ventileren zonder het venster te openen en is uitgerust met een stof en insectenfilter.

Vast en beweegbaar kader, met dubbele winddichtingen, hebben een kern uit een combinatie van multiplex en thermisch gemodificeerd hout en zijn naadloos omhuld met polyurethaan en afgewerkt met een witte laklaag (kleur NCS S 0500-N). Het dakvenster is bestand tegen vocht en condenswater.

Beglazing

Energy & Comfort --70

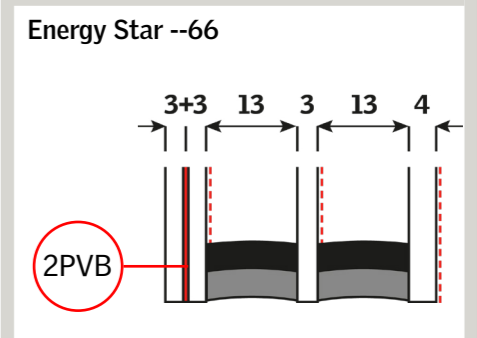
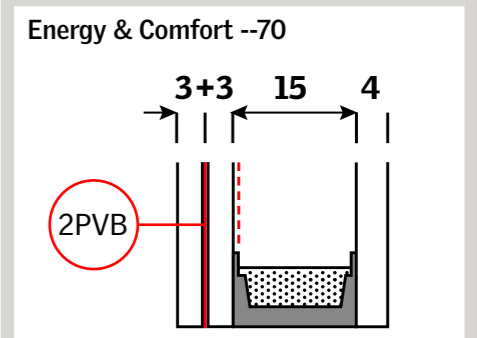
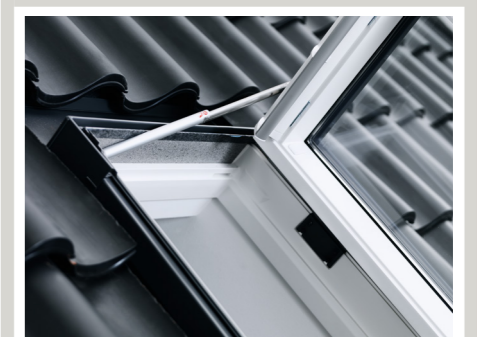
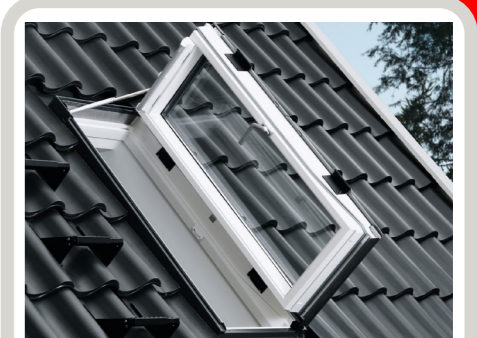
- Voorzien van een isolerende dubbele beglazing met:
 - Ug waarde glas 1.0 W/m²K - EN 673
 - g totale zonne-energie-doorlating 0,46 - EN 410
 - τV lichtdoorlating 0.68 - EN 410
 - 4 mm geharde buitenruit
 - 16 mm spouw gevuld met Argon
 - 33.2 gelaagde binnenruit (klasse 1B1 - conform NBN S 23-002) en coating voor warmte-isolatie.
 - Inbraakresistentie: klasse P2A (EN 356).

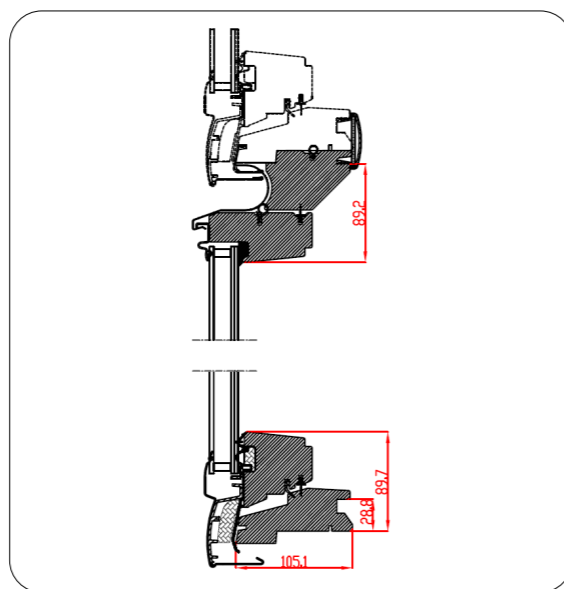
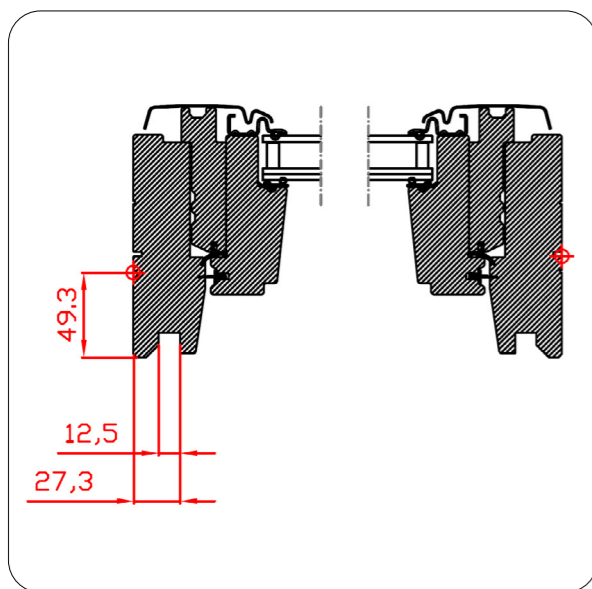
Uw gemiddelde waarde venster 1.3 W/m²K - EN 14351-1
 Rw (C; Ctr) geluidsweerstand 35 dB (-1;-3) - EN ISO 10140-2
 Luchtdichtheid: klasse 4 - EN 1026
 L_{IA} contactgeluid 49 dB

or

Energy Star --66

- Dakvenster voorzien van een isolerende drievoudige beglazing





! Niet toepasbaar met:
 -Manueel buitenzonnescherm
 -elektrische binnengordijnen op netstroom

92				GIL 0,44	GIL 0,56	GIL 0,70	GIL 0,85
	MK34	PK34	SK34	UK34			
mm	472	550	660	780	942	1140	1340
cm	47	55	66	78	94	114	134

0,27 Lichtoppervlakte

CE-Markering op velux.be

Vast glaselement - Hout

Vast glaselement dat direct onder een dakvenster in hout moet geplaatst worden.

Aan de buitenzijde beschermd door onderhoudsvrije grijze aluminium profielen, kleur NCS S 7500-N.

Schoonmaken van de buitenruit gebeurt via het bovengeplaatste dakvenster.

Het vast kader in dennenhout is voorzien van dubbele winddichtingen.

Binnenafwerking

- Vocht en schimmelwerend impregnatie en afgewerkt met witte acryl verf kleur NCS S 0500-N
- of**
- Vocht en schimmelwerend impregnatie en afgewerkt met kleurloze acryl vernis.

Beglazing

Energy & Comfort --70

- Voorzien van een isolerende dubbele beglazing met:
 Ug waarde glas 1.0 W/m²K - EN 673
 g totale zonne-energie-doorlating 0,46 - EN 410
 τV lichtdoorlating 0,68 - EN 410
 4 mm geharde buitenruit met warmte isolerende coating
 16 mm spouw gevuld met Argon
 33,2 gelaagde binnenruit (klasse 1B1 - conform NBN S 23-002) met warmte isolerende coating.
 Inbraakresistentie: klasse P2A (EN 356).

Uw gemiddelde waarde venster 1.2 W/m²K - EN ISO 12567-2

Rw (C; Ctr) geluidswaerstand 35 dB (-1;-3) - EN ISO 10140-2

Luchtdichtheid: klasse 4 - EN 1026

L_A contactgeluid 49 dB

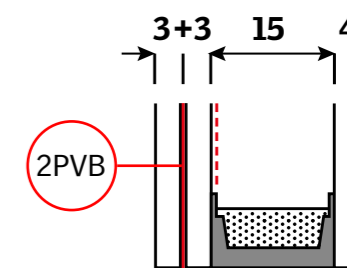
of

Energy Star --66

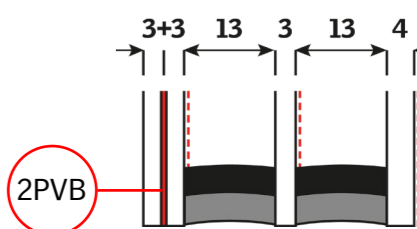
- Dakvenster voorzien van een isolerende drievoudige beglazing

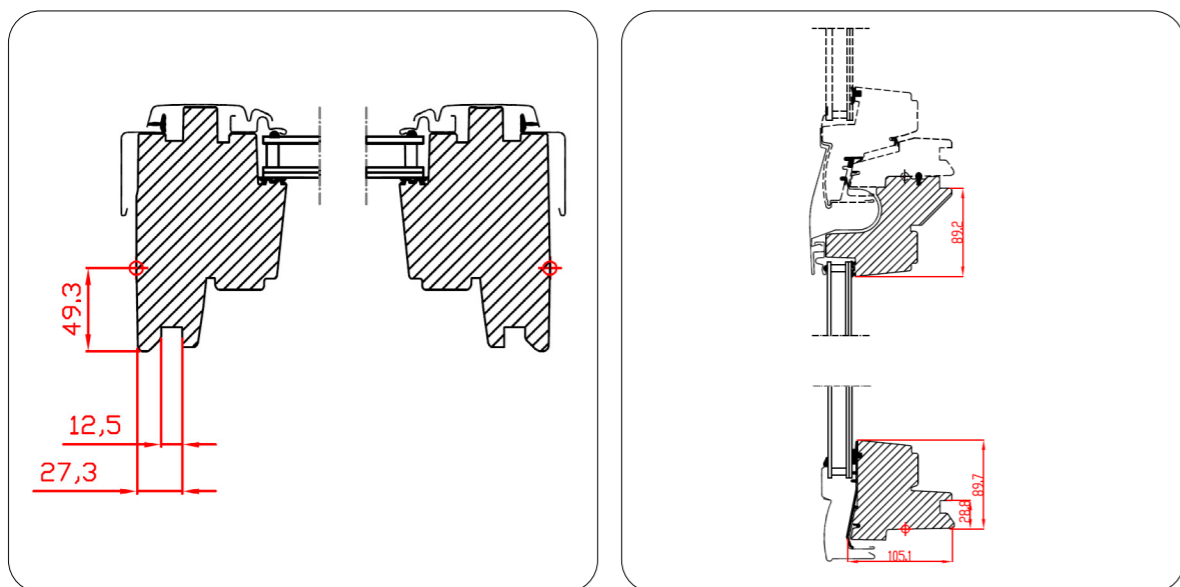
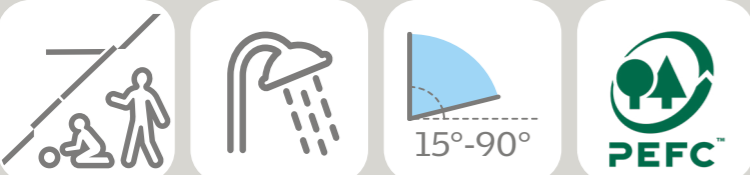


Energy & Comfort --70



Energy Star --66





! Niet toepasbaar met:
 -Manueel buitenzonnescerm
 -elektrische binnengordijnen op netstroom

920	GIL 0,44				GIL 0,56				GIL 0,70				GIL 0,85			
	MK34				PK34				SK34				UK34			
mm	472	550	660	780	942	1140	1340	472	550	660	780	942	1140	1340		
cm	47	55	66	78	94	114	134	47	55	66	78	94	114	134		

0,27 Lichtoppervlakte

CE-Markering op velux.be

Vast glaselement dat direct onder een dakvenster in polyurethaan moet geplaatst worden.

Aan de buitenzijde beschermd door onderhoudsvrije grijze aluminium profielen, kleur NCS S 7500-N.

Schoonmaken van de buitenruit gebeurt via het bovengeplaatste dakvenster.

Vast kader, met dubbele winddichtingen, kern uit een combinatie van multiplex en thermisch gemodificeerd hout en naadloos omhuld met polyurethaan en afgewerkt met een witte laklaag (kleur NCS S 0500-N). Het vast glaselement is bestand tegen vocht en condenswater.



Beglazing

Energy & Comfort --70

- Voorzien van een isolerende dubbele beglazing met:
 - Ug waarde glas 1.0 W/m²K - EN 673
 - g totale zonne-energie-doorlating 0,46 - EN 410
 - τV lichtdoorlating 0,68 - EN 410
 - 4 mm geharde buitenruit met warmte isolerende coating
 - 16 mm spouw gevuld met Argon
 - 33,2 gelaagde binnenruit (klasse 1B1 - conform NBN S 23-002)
 - met warmte isolerende coating.
 - Inbraakresistentie: klasse P2A (EN 356).

Uw gemiddelde waarde venster 1.2 W/m²K - EN ISO 12567-2

Rw (C; Ctr) geluidswaerstand 35 dB (-1;-3) - EN ISO 10140-2

Luchtdichtheid: klasse 4 - EN 1026

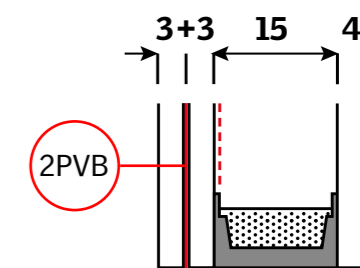
L_A contactgeluid 49 dB

of

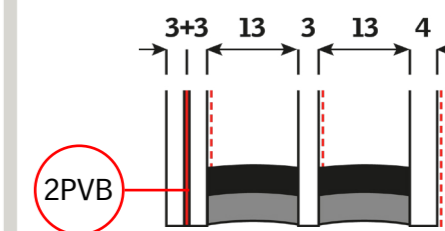
Energy Star --66

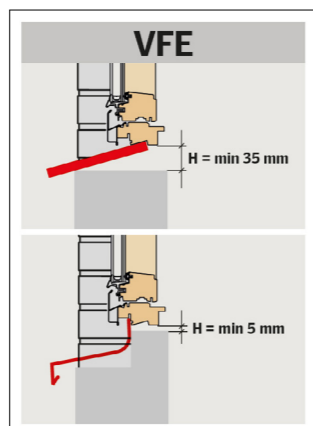
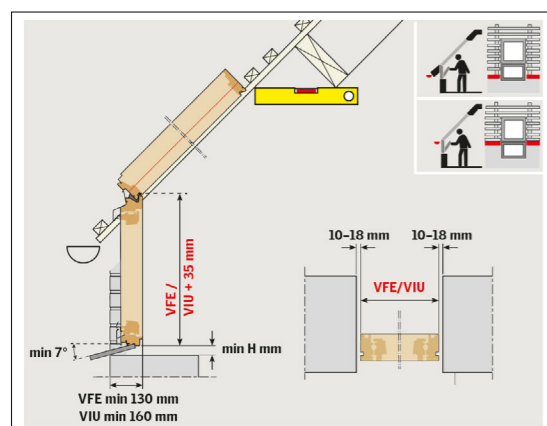
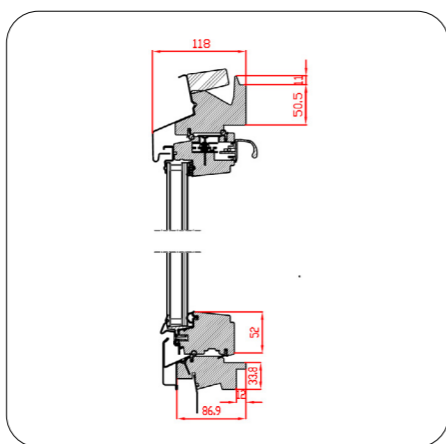
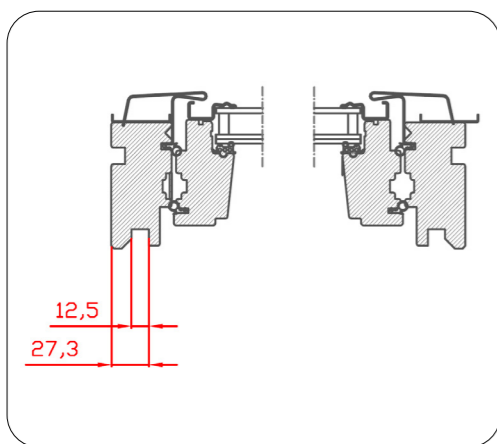
- Dakvenster voorzien van een isolerende drievoudige beglazing

Energy & Comfort --70



Energy Star --66





60	600	VFE	0,23	VFE	0,29	VFE	0,36	VFE	0,44
		MK31	0,48	PK31	0,59	SK31	0,73	UK31	0,87
95	954	VFE	0,44	VFE	0,56	VFE	0,70	VFE	0,85
		MK35	0,59	PK35	0,73	SK35	0,90	UK35	1,07
115	1154	VFE	0,56	VFE	0,71	VFE	0,90	VFE	1,08
		MK36*	0,73	PK36*	0,90	SK36*	1,11	UK36*	1,32
137	1374	VFE	0,69	VFE	0,88	VFE	1,11	VFE	1,34
		MK38*	0,87	PK38*	1,07	SK38*	1,32	UK38*	1,57
mm		472	550	660	780	942	1140	1340	
cm		47	55	66	78	94	114	134	

0,27 Lichtoppervlakte 0,27 EPB: vrije doorlaat voor intensieve ventilatie in m²

* Enkel beschikbaar met dubbele beglazing Energy & Comfort --70

CE-Markering op velux.be

Gevelement dat aansluit aan een bovenliggend dakvenster met gelijke breedte in een dakhelling tussen 15° en 55°. De bovenregel van het gevelement is geprofileerd zodat het precies past in de onderste regel van het bovenliggende dakvenster.

Aan de buitenzijde beschermd door onderhoudsvrije grijze aluminium profielen, kleur NCS S 7500-N.

Het vast en opvallend kader in dennenhout is voorzien van dubbele winddichtingen. Het naar binnen opvallend gevelement wordt geopend via de handgreep bovenaan. Door ontgrendeling krijgt men een grotere openingsstand voor het schoonmaken van de buitenruit.

Binnenafwerking

- Vocht en schimmelwerend impregnatie en afgewerkt met witte acryl verf kleur NCS S 0500-N
- of
- Vocht en schimmelwerend impregnatie en afgewerkt met kleurloze acryl vernis.

Beglazing

Energy & Comfort --70

- Voorzien van een isolerende dubbele beglazing met:
 - Ug waarde glas 1.0 W/m²K - EN 673
 - g totale zonne-energie-doorlating 0,46 - EN 410
 - τV lichtdoorlating 0,68 - EN 410
 - 4 mm geharde buitenruit met warmte isolerende coating
 - 16 mm spouw gevuld met Argon
 - 33.2 gelaagde binnenruit (klasse 1B1 - conform NBN S 23-002) met warmte isolerende coating.
 - Inbraakresistentie: klasse P2A (EN 356).

Uw gemiddelde waarde venster 1.2 W/m²K - EN ISO 12567-2

Rw (C; Ctr) geluidsweerstand 35 dB (-1;-3) - EN ISO 10140-2

Luchtdichtheid: klasse 4 - EN 1026

L_A contactgeluid 49 dB

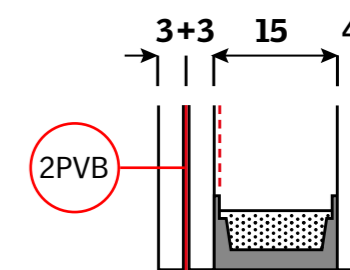
of

Energy Star --66

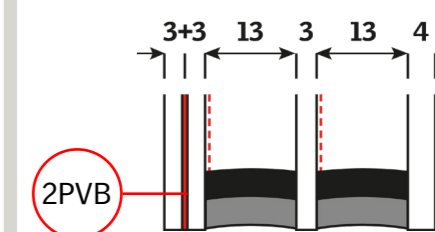
- Dakvenster voorzien van een isolerende drievoudige beglazing

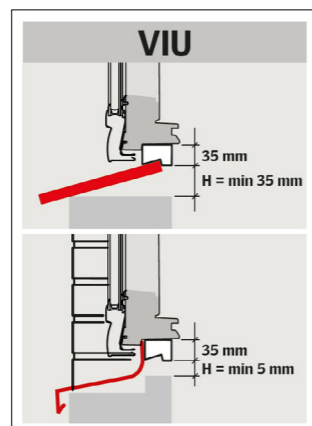
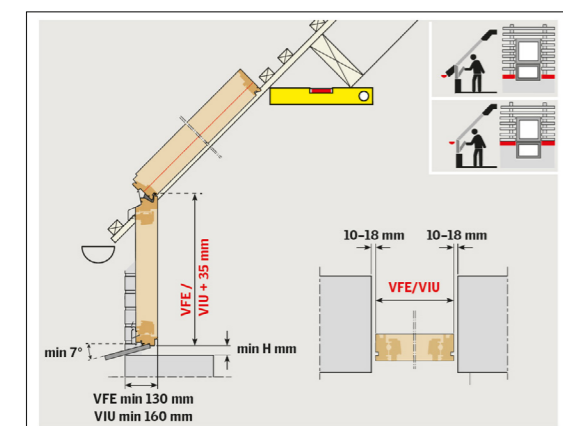
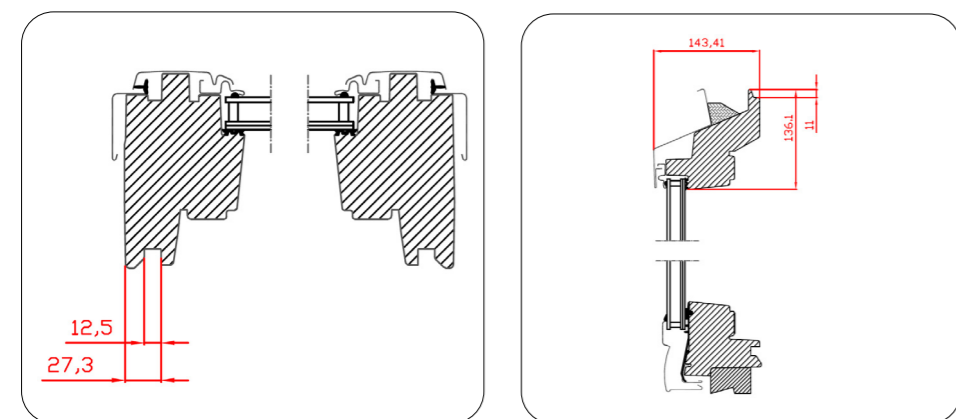


Energy & Comfort --70



Energy Star --66





60			VIU	0,23	VIU	0,29	VIU	0,36	VIU	0,44
95			MK31	PK31	SK31	UK31				
115			VIU	0,44	VIU	0,56	VIU	0,70	VIU	0,85
137			MK35	PK35	SK35	UK35				
			VIU	0,56	VIU	0,71	VIU	0,90	VIU	1,08
			MK36*	PK36*	SK36*	UK36*				
			VIU	0,69	VIU	0,88	VIU	1,11	VIU	1,34
			MK38*	PK38*	SK38*	UK38*				
mm	472	550	660	780	942	1140	1340			
cm	47	55	66	78	94	114	134			

0,27 Lichtoppervlakte
* Enkel beschikbaar met dubbele beglazing Energy & Comfort --70

CE-Markering op velux.be

Vast gevelement om aan te aansluiten aan een bovenliggend polyurethaan dakvenster met gelijke breedte in een dakhelling tussen 15° en 55°. De bovenregel van het gevelement is geprofileerd zodat het precies past in de onderste regel van het bovenliggende dakvenster. Schoonmaken van de buitenruit gebeurt via het bovengeplaatste dakvenster.

Aan de buitenzijde beschermd door onderhoudsvrije grijze aluminium profielen, kleur NCS S 7500-N.

Vast kader, met dubbele winddichtingen, heeft een kern uit een combinatie van multiplex en thermisch gemodificeerd hout en is naadloos omhuld met polyurethaan en afgewerkt met een witte laklaag (kleur NCS S 0500-N). Het dakvenster is bestand tegen vocht en condenswater.

Beglazing

Energy & Comfort --70

- Voorzien van een isolerende dubbele beglazing met:
 - Ug waarde glas 1.0 W/m²K - EN 673
 - g totale zonne-energie-doorlating 0,46 - EN 410
 - τV lichtdoorlating 0.68 - EN 410
 - 4 mm geharde buitenruit met warmte isolerende coating
 - 16 mm spouw gevuld met Argon
 - 33.2 gelaagde binnenruit (klasse 1B1 - conform NBN S 23-002) met warmte isolerende coating.
 - Inbraakresistentie: klasse P2A (EN 356).

Uw gemiddelde waarde venster 1.2 W/m²K - EN ISO 12567-2

Rw (C; Ctr) geluidsweerstand 35 dB (-1;-3) - EN ISO 10140-2

Luchtdichtheid: klasse 4 - EN 1026

L_A contactgeluid 49 dB

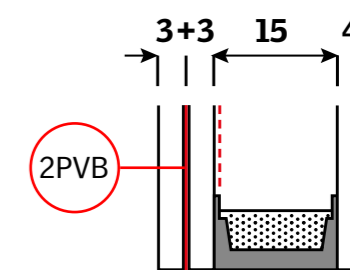
of

Energy Star --66

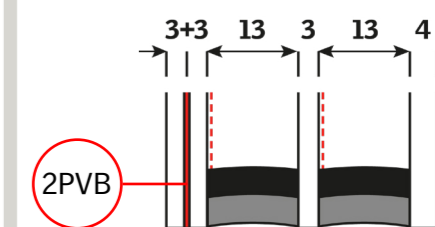
- Dakvenster voorzien van een isolerende drievoudige beglazing

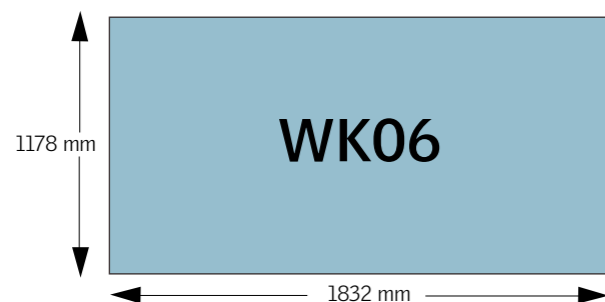
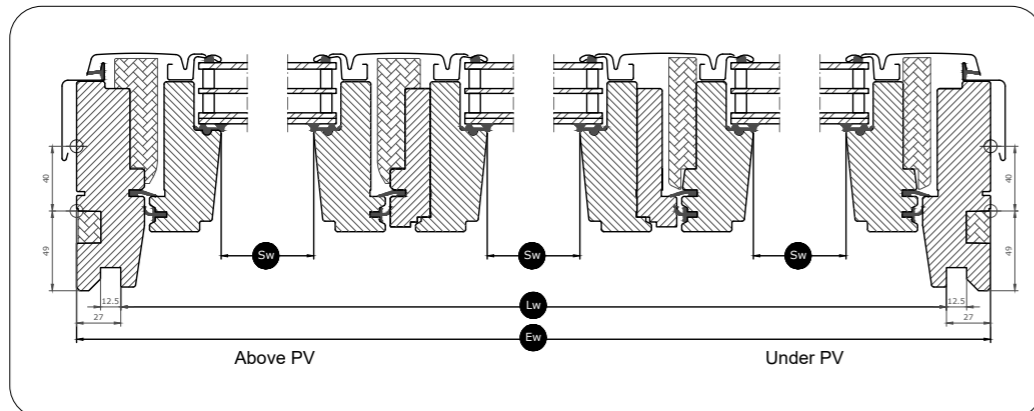
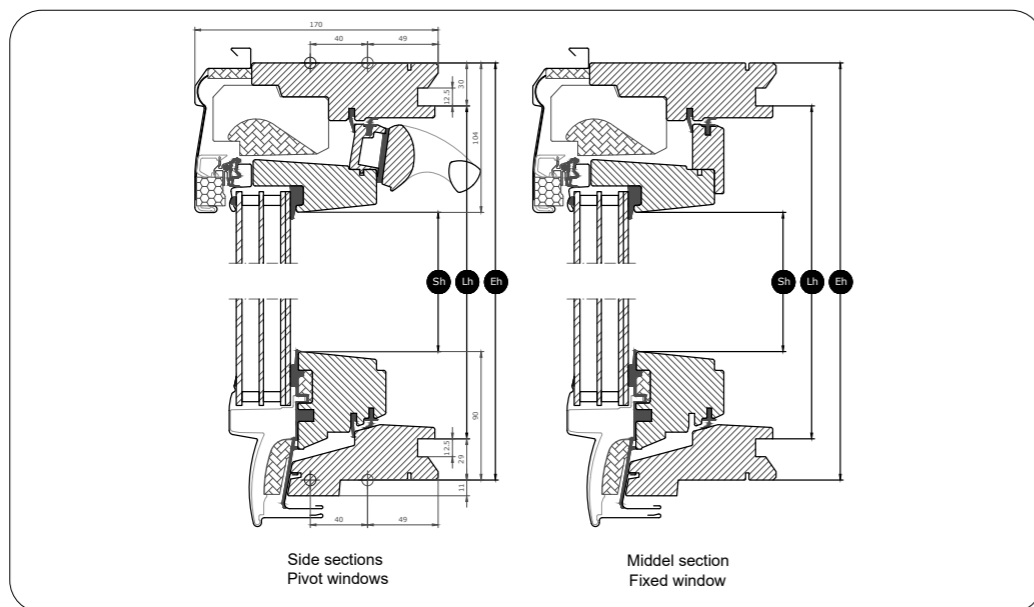


Energy & Comfort --70



Energy Star --66





! Buitenste zonnescerm niet mogelijk

CE-Markering op velux.be

Het venster bestaat uit een enkele frame waarin 3 vensters met elk een afmeting van 118cm hoog en 66cm breedt geplaatst zijn. De 2 buitenste vensters zijn manueel wentelend. Het middelste venster is vast.

Dakvenster voor dakhellingen tussen 15° en 90°, uitgerust met frictiescharnieren.

Aan de buitenzijde beschermd door onderhoudsvrije grijs (NCS S 7500-N) gelakte aluminium profielen.

De bovenste handgreep van de manueel wentelende vensters, in geanodiseerd aluminium, is uitgerust met een stof en insectenfilter en heeft 3 standen: sluiten - ventileren met vergrendeld dakvenster - openen.

Volledige wenteling tot 180° en te blokkeren in schoonmaakstand met de daartoe voorzien schuifgrendel.

Het vast en wentelend kader in dennenhout is voorzien van dubbele winddichtingen en van antracietkleurig geëxpandeerd polystyreen (EPS) om de thermische onderbreking te optimaliseren.

Binnenafwerking

- Vocht en schimmelwerend impregnatie en afgewerkt met witte acryl verf kleur NCS S 0500-N
- of**
- Vocht en schimmelwerend impregnatie en afgewerkt met kleurloze acryl vernis.

Beglazing

Energy Star --66

- Dakvenster voorzien van een isolerende dubbele beglazing met:
 - Ug waarde glas 0.5 W/m²K - EN 673
 - g totale zonne-energie-doorlating 0,52 - EN 410
 - τV lichtdoorlating 0.71 - EN 410

4 mm geharde buitenruit met anti dauw en easy to clean coating

13 mm spouw gevuld met Krypton

3 mm thermisch versterkt float met coating voor extra warmte-isolatie

13 mm spouw gevuld met Krypton

33.2 gelaagde binnenruit (klasse 1B1 - conform NBN S 23-002) geluidsisolerende folie en warmte-isolerende coating.

Inbraakresistentie: klasse P2A (EN 356).

Uw gemiddelde waarde venster 1.0 W/m²K - EN 14351-1

Rw (C; Ctr) geluidsweerstand 37 dB (-2;-4) - EN ISO 10140-2

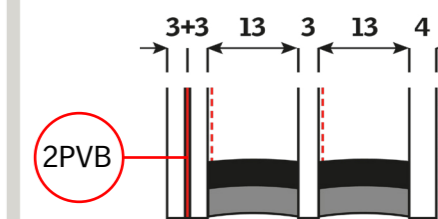
LIA contact geluid 49 dB

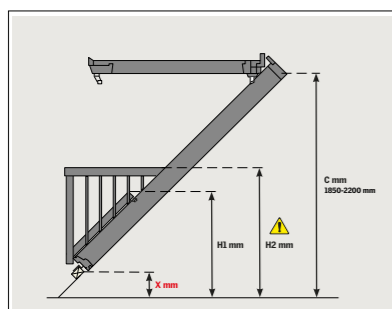
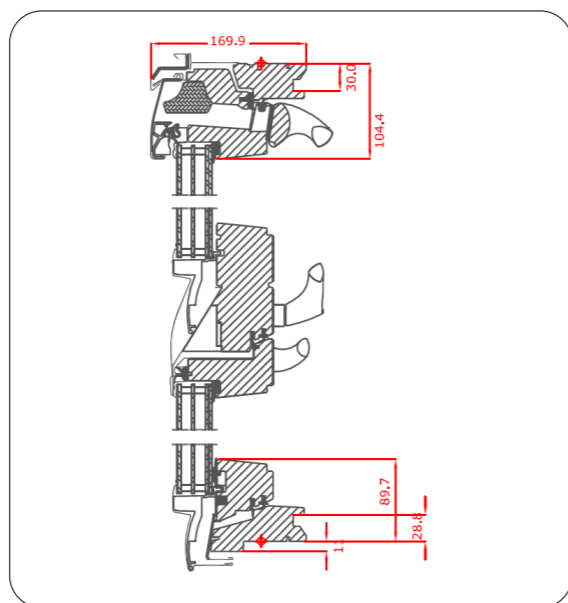
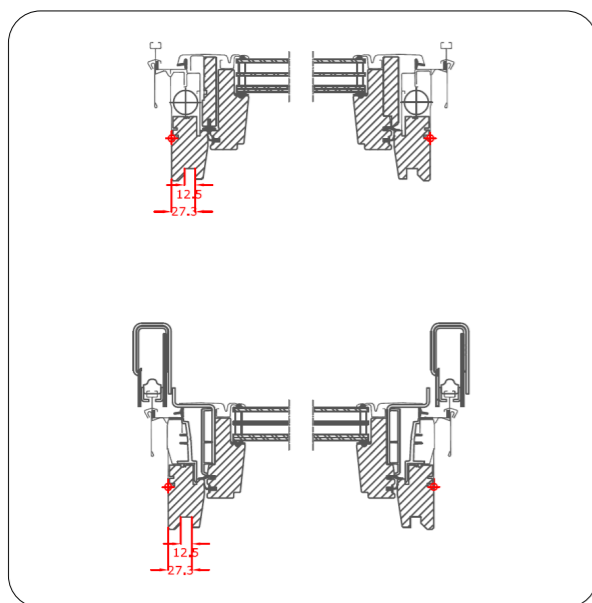
Luchtdichtheid: klasse 4 (EN 1026)



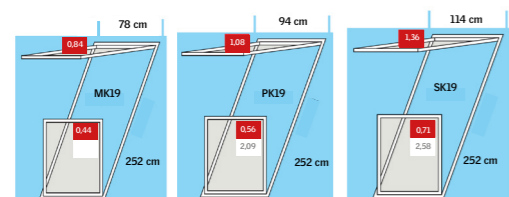
ThermoTechnology™

Energy Star --66





	X mm	H1 mm	H2 mm	C mm
35°-39°	213	800	1146	1631
	263	850	1196	1681
	313	900	1246	1731
	363	950	1296	1781
	413	1000	1346	1831
	463	1050	1396	1881
40°-42°	157	800	1090	1753
	207	850	1140	1803
	257	900	1190	1853
	307	950	1240	1903
	357	1000	1290	1953
	407	1050	1340	2003
43°-45°	125	800	1058	1823
	175	850	1108	1873
	225	900	1158	1923
	275	950	1208	1973
	325	1000	1258	2023
	375	1050	1308	2073
46°-48°	95	800	1028	1889
	145	850	1078	1939
	195	900	1128	1989
	245	950	1178	2039
	295	1000	1228	2089
	345	1050	1278	2139
49°-53°	67	800	1000	1953
	117	850	1050	2003
	167	900	1100	2053
	217	950	1150	2103
	267	1000	1200	2153
	317	1050	1250	2203
	367	1100	1300	2253



0,27 Lichtoppervlakte
0,27 EPB: vrije doorlaat voor intensieve ventilatie in m²

CE-Markering op velux.be

Balkonvenster, voor dakhellingen tussen 35° en 53°. Het bovenste element wordt geopend met behulp van een handvat onderaan en is traploos uitzetbaar tot een openingshoek van maximum 45°. De bovenste ventilatieklep, voorzien van een stof en insectenfilter, over de volledige breedte van het venster dient ook om de ruimte te verluchten zonder het venster te openen. Om de buitenzijde van het raam te reinigen kan men na ontgrendeling van het onderste handvat het raam 180° wentelen en in schoonmaak stand vergrendelen. De onderkant van het venster moet zich net boven het vloerniveau bevinden. Bij het verticaal uitduwen van het onderste element ontplooit en vergrendelt automatisch de borstwering, zo ontstaat het balkonnetje. Het onderste element is schoon te maken wanneer het bovenelement in uitzetstand staat. Aan de buitenzijde beschermd door onderhoudsvrije grijze aluminium profielen, kleur NCS S 7500-N. Vast en wentelend kader met dubbele winddichtingen, uit dennenhout. Luchtdichtheid: klasse 3 - EN 1026

Binnenafwerking

- Vocht en schimmelwerend impregnatie en afgewerkt met witte acryl verf kleur NCS S 0500-N
- of
- Vocht en schimmelwerend impregnatie en afgewerkt met kleurloze acryl vernis.

Beglazing

Voorzien van isolerende drievoudige beglazing met:

- PK19 - MK19
 - Ug waarde glas 0.5 W/m²K EN 673
 - g totale zonne-energie-doorlating voor afmeting 94 x 252 cm: 0,51 EN 410
 - g totale zonne-energie-doorlating voor afmeting 78 x 252 cm: 0,52 EN 410
 - τV lichtdoorlating 0.71 EN 410
 - 4 mm geharde buitenruit met anti dauw en easy to clean coating
 - 12 mm spouw gevuld met Krypton
 - 3 mm thermisch versterkt float met coating voor extra warmte-isolatie
 - 12 mm spouw gevuld met Krypton
 - 33.2 gelaagde binnenruit (klasse 1B1 - conform NBN S 23-002) geluid-isolerende film en warmte-isolerende coating.
 - Inbraakresistentie: klasse P2A (EN 356).

Uw gemiddelde waarde venster 1.2 W/m²K EN ISO 12567-2

Rw (C; Ctr) geluidswaerstand 37 dB (-2;-4) EN 10140-2

SK19

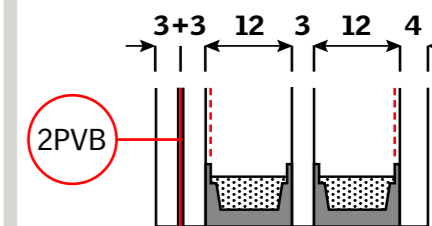
- Ug waarde glas 0.7 W/m²K EN 673
- g totale zonne-energie-doorlating 0,54 EN 410
- τV lichtdoorlating 0.70 EN 410
- 3 mm geharde buitenruit met anti dauw en easy to clean coating
- 14 mm spouw gevuld met Krypton
- 2,2 mm thermisch versterkt float met coating voor extra warmte-isolatie
- 14 mm spouw gevuld met Krypton
- 22.2 gelaagde binnenruit (klasse 1B1 - conform NBN S 23-002) en warmte-isolerende coating.
- Inbraakresistentie: klasse P2A (EN 356).

Uw gemiddelde waarde venster 1.2 W/m²K EN ISO 12567-2

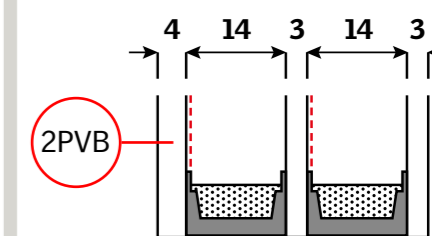
Rw (C; Ctr) geluidswaerstand 34 dB (-2;-5) EN 10140-2

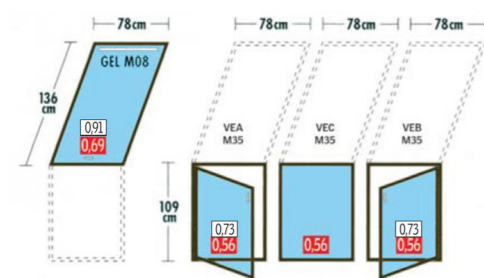
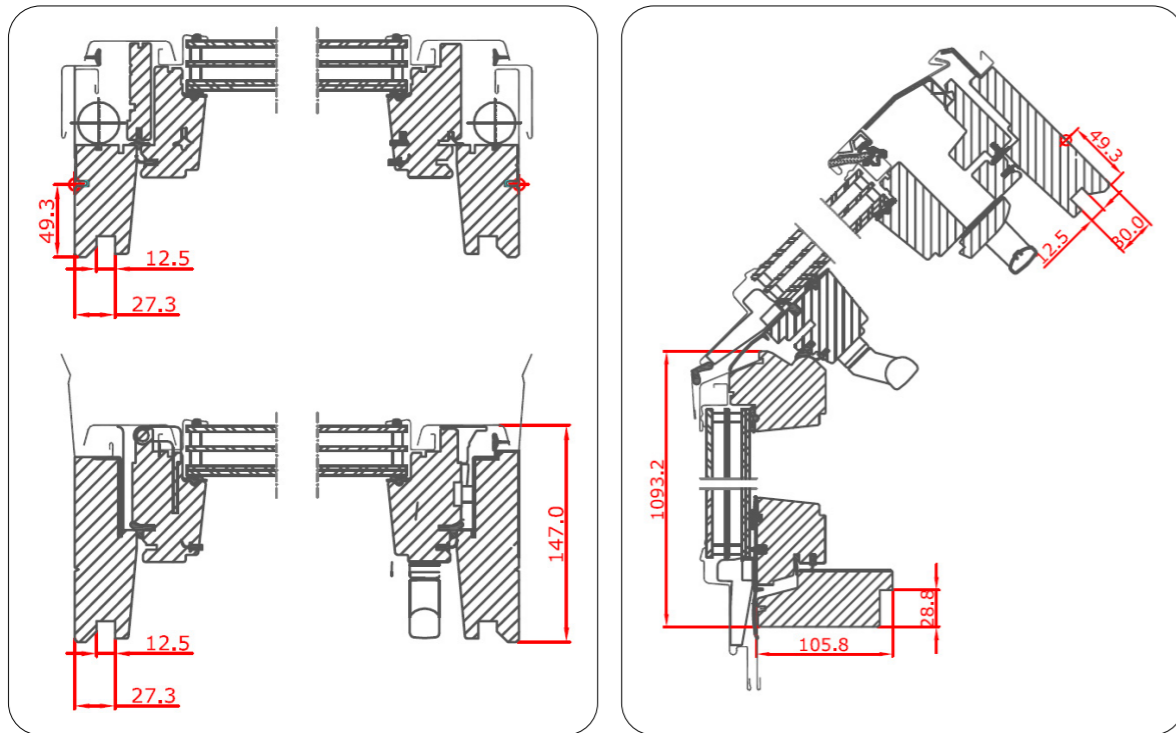


PK19 - 94 x 252 cm
MK19 - 78 x 252 cm



SK19 - 114 X 252 cm





0,27 Lichtoppervlakte
0,27 EPB: vrije doorlaat voor intensieve ventilatie in m²

! Een doorstap naar dakterras mag slechts één scharnierend verticaal element bevatten.
De scharnierende zijde dient aan de dragende dakconstructie bevestigd te zijn.

CE-Markering op velux.be

Bovenste element is een uitzet en wentelend dakvenster, voor dakhellingen tussen 35° en 53° dat geopend wordt met behulp van een handvat onderaan. Traploos uitzetbaar tot een openingshoek van maximum 45°.

De bovenste ventilatieklep, voorzien van een stof en insectenfilter, over de volledige breedte van het venster dient ook om de ruimte te verluchten zonder het venster te openen.

Om de buitenzijde van het raam te reinigen kan men na ontgrendeling van het onderste handvat het raam 180° wentelen en in schoonmaakstand vergrendelen. Onderste verticaal element is vast, of links of rechts 90° naar buiten opendraaiend en kan enkel geopend worden als het bovenste element in uitzetstand staat. Zo bekomt men een vrije doorstap naar een dakterras.

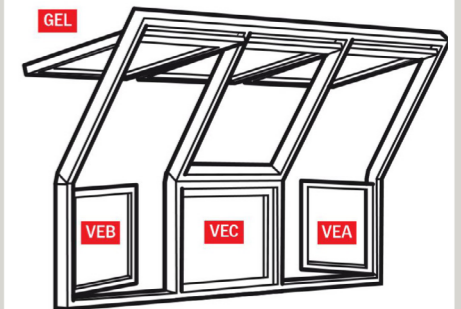
Aan de buitenzijde beschermd door onderhoudsvrije grijze aluminium profielen, kleur NCS S 7500-N.

Vast en opengaande kaders met dubbele winddichtingen, uit dennenhout.

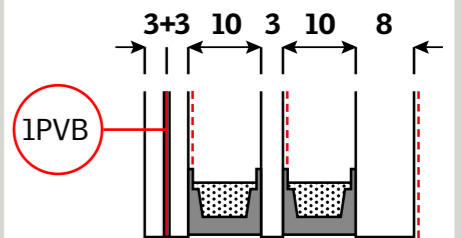
- Binnenafwerking**
- Vocht en schimmelwerend impregnatie en afgewerkt met witte acryl verf kleur NCS S 0500-N
 - of**
 - Vocht en schimmelwerend impregnatie en afgewerkt met kleurloze acryl vernis.

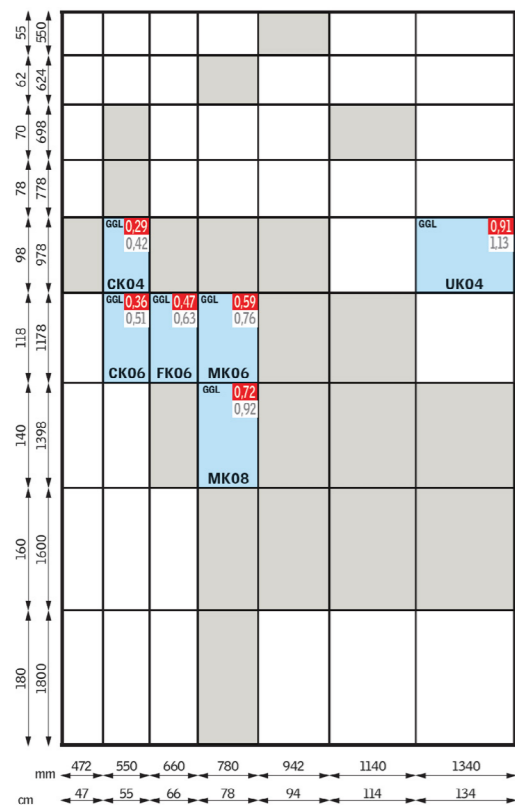
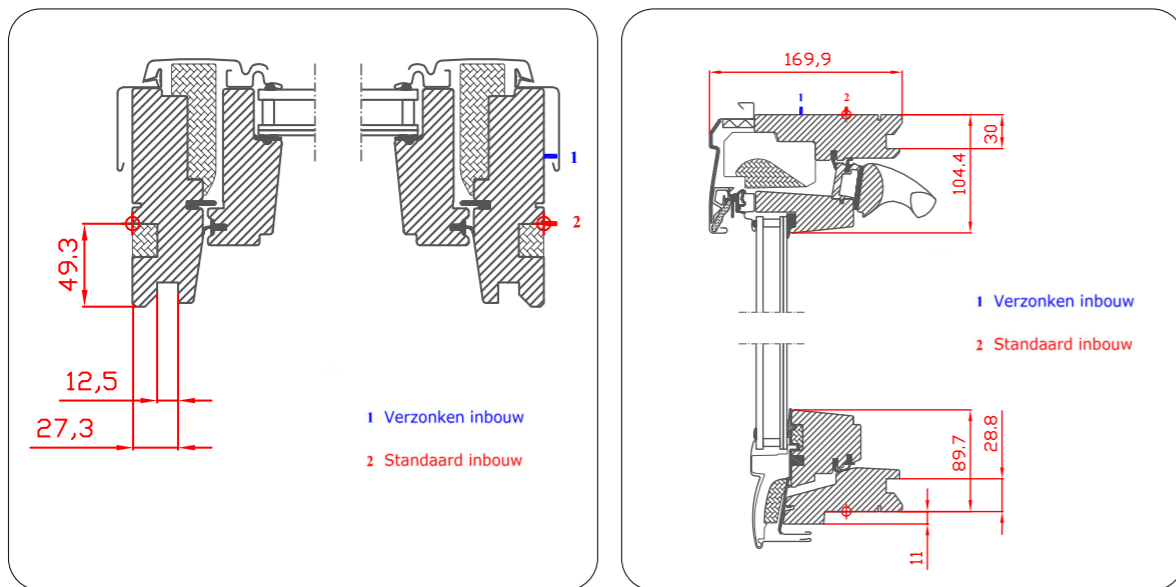
- Beglazing**
- Voorzien van isolerende drieboudige beglazing met:
- Ug waarde glas 0.5 W/m²K - EN 673
 - g totale zonne-energie-doorlating 0,50 - EN 410
 - τV lichtdoorlating 0.69 - EN 410
 - 4 mm geharde buitenruit met anti dauw en easy to clean coating
 - 10 mm spouw gevuld met Krypton
 - 3 mm thermisch versterkt float met coating voor extra warmte-isolatie
 - 10 mm spouw gevuld met Krypton
 - 33.1 gelaagde binnenruit geluidsisolerende folie en warmte-isolerende coating.
 - Inbraakresistentie: klasse P2A - EN 356

Uw gemiddelde waarde venster 1.2 W/m²K - EN ISO 12567-2
Rw (C; Ctr) geluidswaarde 35 dB (-1;-4) - EN ISO 717-1
Luchtdichtheid: klasse 3 - EN 1026



Beglazing --65





! Gootstukken :
 - Te voorzien in kleur NCS S 9000-N
 - Plaatsing in leien met gootstukken voor verzonken inbouw.

0,27 Lichtoppervlakte
 0,27 EPB: vrije doorlaat voor intensieve ventilatie in m²
 Beschikbaar in ander type

CE-Markering op velux.be

Wentelend rustiek dakvenster - Hout

Manueel wentelend dakvenster, voor dakhellingen tussen 15° en 90°, uitgerust met frictiescharnieren.

Aan de buitenzijde beschermd door onderhoudsvrije zwarte (NCS S 9000-N) gelakte aluminium profielen en een verticale middenspijl op het glas.

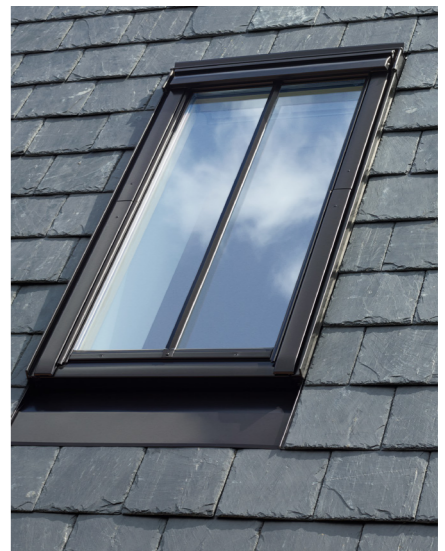
De bovenste handgreep, in geanodiseerd aluminium, over de volledige breedte van het dakvenster is uitgerust met een stof en insectenfilter en heeft 3 standen: sluiten – ventileren met vergrendeld dakvenster – openen.

Volledige wenteling tot 180° en te blokkeren in schoonmaakstand met de daartoe voorzien schuifgrendel.

Het vast en wentelend kader in dennenhout is voorzien van dubbele winddichtingen en van antracietkleurige geëxpandeerd polystyreen (EPS) om de thermische onderbreking te optimaliseren.

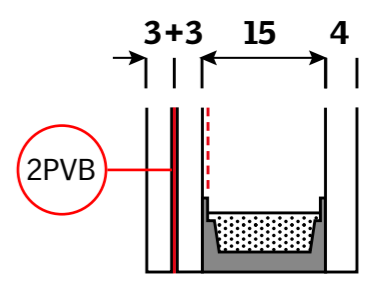
- Binnenafwerking**
- Vocht en schimmelwerend impregnatie en afgewerkt met witte acryl verf kleur NCS S 0500-N
 - of**
 - Vocht en schimmelwerend impregnatie en afgewerkt met kleurloze acryl vernis.

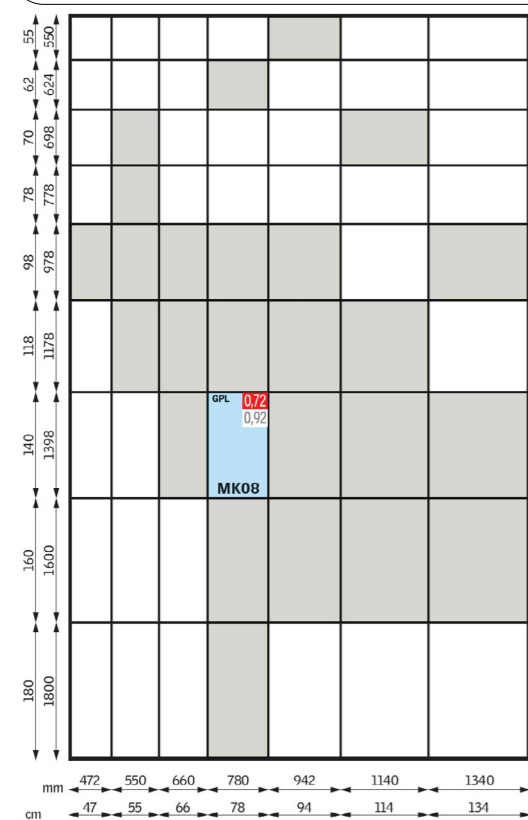
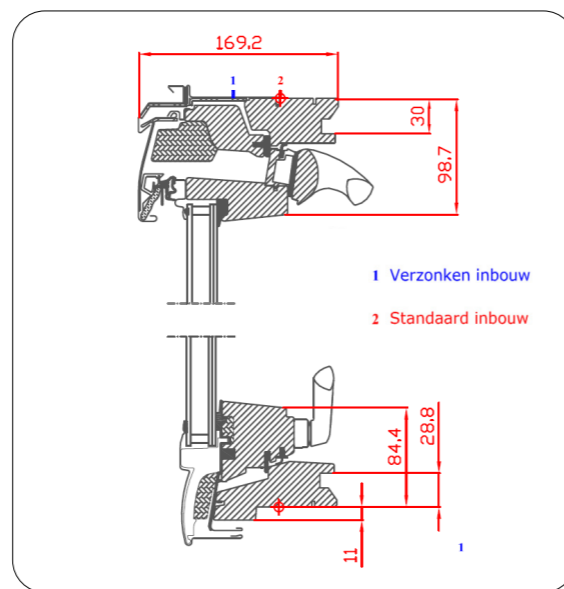
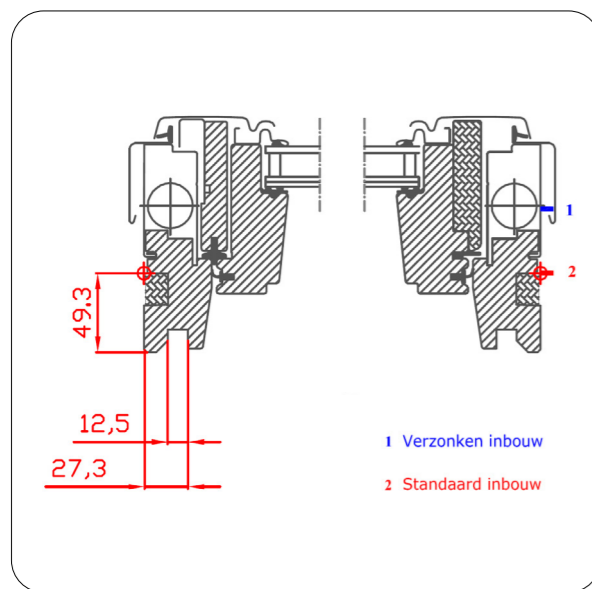
- Beglazing**
- Voorzien van een isolerende dubbele beglazing met:
- Ug waarde glas 1.0 W/m²K - EN 673
 - g totale zonne-energie doorlating 0,46 - EN 410
 - τV lichtdoorlating 0,68 - EN 410
 - 4 mm geharde buitenruit
 - 15 mm spouw gevuld met Argon
 - 33.2 gelaagde binnenruit (klasse 1B1 - conform NBN S 23-002) en coating voor warmte-isolatie.
 - Inbraakresistentie: klasse P2A (EN 356).
-
- Uw gemiddelde waarde venster 1.3 W/m²K - EN ISO 12567-2
-
- Rw (C; Ctr) geluidsweerstand 35 dB (-1;-3) - EN ISO 10140-2
-
- Luchtdichtheid: klasse 4 - EN 1026
-
- L_A contactgeluid 49 dB



ThermoTechnology™

Energy & Comfort --70





! Gootstukken :
 - Te voorzien in kleur NCS S 9000-N
 - Plaatsing in leienmet gootstukken voor verzonken inbouw.

0,27 Lichtoppervlakte
 0,27 EPB: vrije doorlaat voor intensieve ventilatie in m²
 Beschikbaar in ander type

CE-Markering op velux.be

Uitzetbaar en wentelend dakvenster voor dakhellingen tussen 15° en 55° dat geopend wordt met behulp van een handvat onderaan.
 Traploos uitzetbaar tot een openingshoek van maximum 45°.

Aan de buitenzijde beschermd door onderhoudsvrije zwarte (NCS S 9000-N) gelakte aluminium profielen en een verticale middenspijl op het glas.

De bovenste handgreep, in geanodiseerd aluminium, over de volledige breedte van het dakvenster is uitgerust met een stof en insectenfilter en heeft 3 standen:
 sluiten – ventileren met vergrendeld dakvenster – openen.

Volledige wenteling tot 180° en te blokkeren in schoonmaakstand met de daartoe voorzien schuifgrendel.

Het vast en wentelend kader in dennenhout is voorzien van dubbele winddichtingen en van antracietkleurige geëxpandeerd polystyreen (EPS) om de thermische onderbreking te optimaliseren.

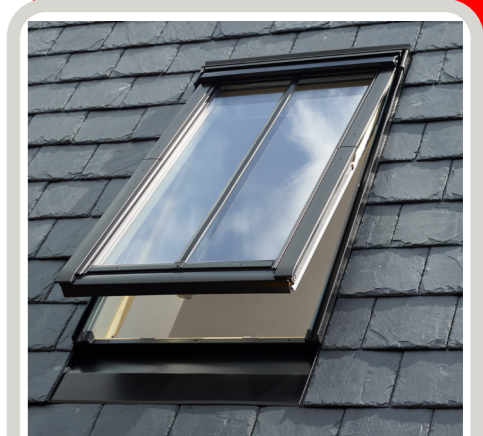
Binnenafwerking

- Vocht en schimmelwerend impregnatie en afgewerkt met witte acryl verf kleur NCS S 0500-N
- of
- Vocht en schimmelwerend impregnatie en afgewerkt met kleurloze acryl vernis.

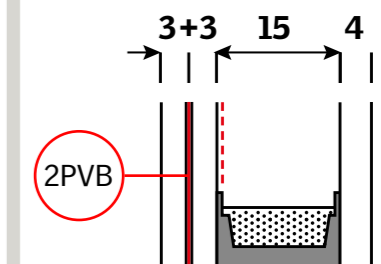
Beglazing

Voorzien van een isolerende dubbele beglazing met:
 Ug waarde glas 1.0 W/m²K - EN 673
 g totale zonne-energie-doorlating 0,46 - EN 410
 τV lichtdoorlating 0.68 - EN 410
 4 mm geharde buitenruit
 15 mm spouw gevuld met Argon
 33.2 gelaagde binnenruit (klasse 1B1 - conform NBN S 23-002) en coating voor warmte-isolatie.
 Inbraakresistentie: klasse P2A (EN 356).

Uw gemiddelde waarde venster 1.3 W/m²K - EN ISO 12567-2
 Rw (C; Ctr) geluidsweerstand 35 dB (-1;-3) - EN ISO 10140-2
 Luchtdichtheid: klasse 4 - EN 1026
 LIA contactgeluid 49 dB

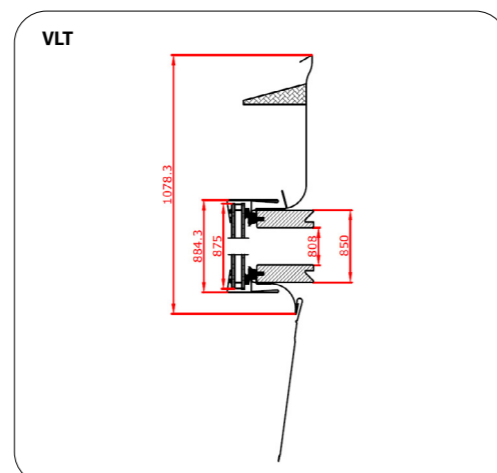
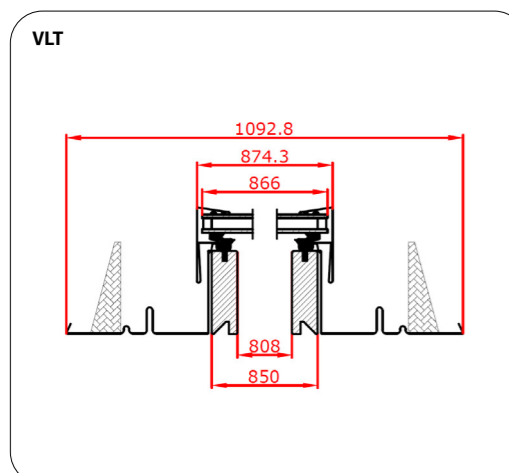
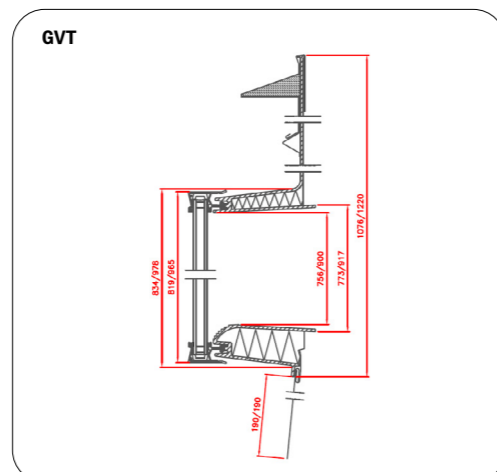
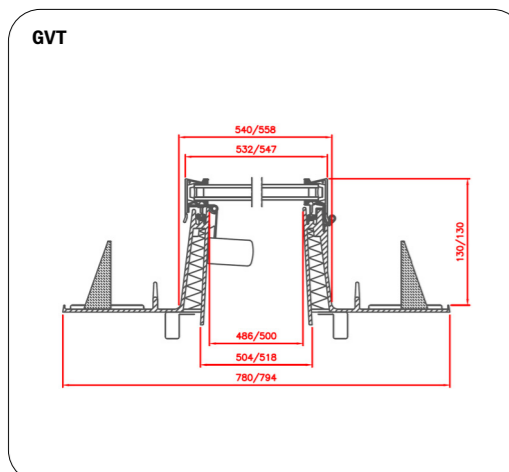
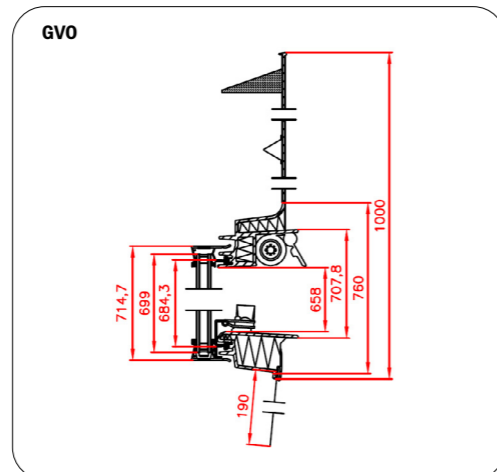
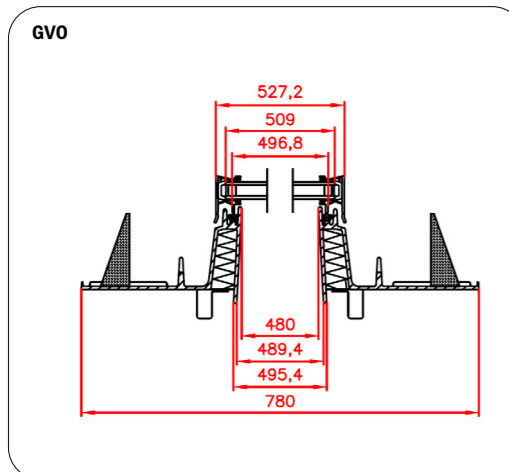


Energy & Comfort --70





Binnen
handbereik plaatsen



Zoldervensters

Beglazing
Voorzien van een isolerende beglazing van 16 mm: 3 mm geharde buitenruit 10 mm spouw gevuld met Argon 3 mm binnenruit met warmtewerende coating.
Rw (C; Ctr) geluidsweerstand 24 dB (0;-2) - EN ISO 717-1:1996
Luchtdichtheid: klasse 2 - EN 12207:1999

GVO

Uitzet rondboog zoldervenster met geïntegreerd gootstuk en antraciet grijs geperforeerd pvc gordijn, voor dakhellingen van 20 tot 60°.
Afmeting : B. 54 x H. 70 cm.
Door een staaf onderaan kan het dakvenster uitzetten in drie standen en verder uitgeduwd worden tot tegen het bovenliggende dakmateriaal.

Vast kader en gootstuk in zwart polyurethaan
Uitzet kader in zwarte aluminium NCS S 8505 B20G
Uw waarde venster 3,1 W/m² K EN ISO 12567-2:2005
Ug waarde glas 1,4 W/m² K - EN 673:1997
g totale zonne-energie-doorlating 0,62 - EN 410:1998
τV lichtdoorlating 0,80 - EN 410:1998

GVT

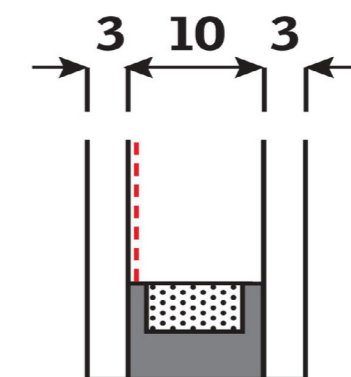
Zijdelings uitduwbaar zoldervenster en geïntegreerd gootstuk in zwart polyurethaan, voor dakhellingen van 20 tot 65°.
Handgreep in kunststof.
Afmeting : B. 54 x H. 83 cm.
Kan uitgeduwd worden tot tegen het rechtshliggende dakmateriaal

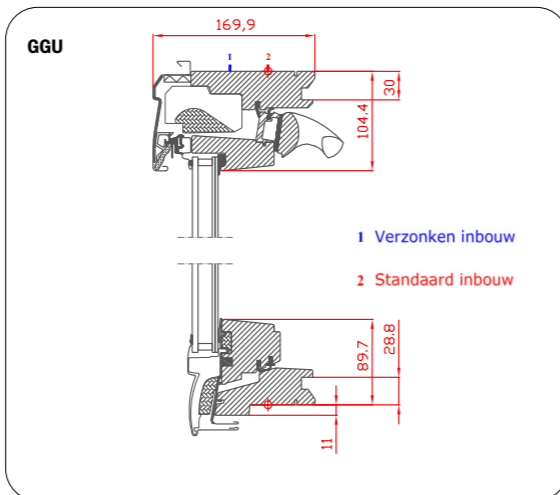
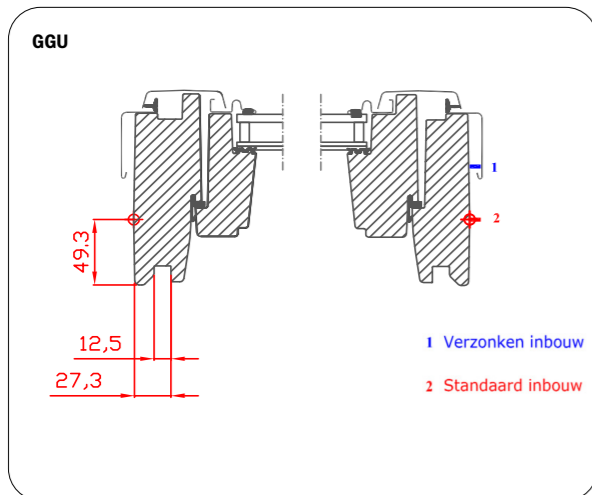
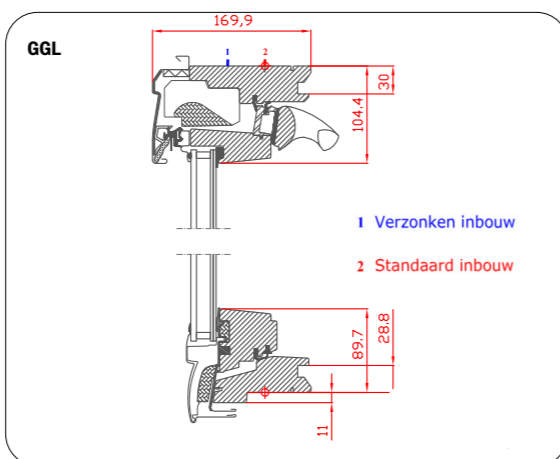
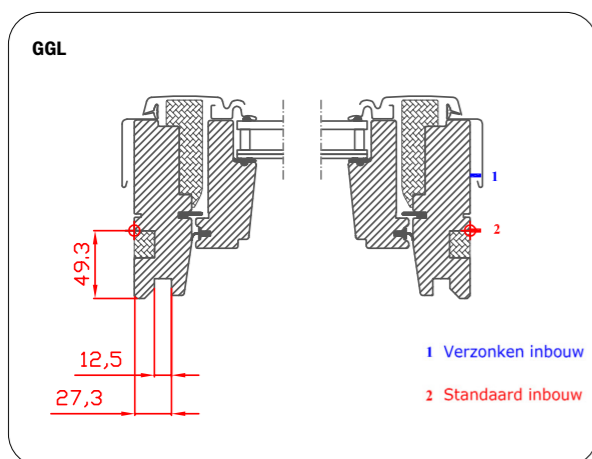
Uw waarde venster 3,1 W/m² K EN ISO 12567-2:2005
Ug waarde glas 1,4 W/m² K - EN 673:1997
g totale zonne-energie-doorlating 0,62 - EN 410:1998
τV lichtdoorlating 0,80 - EN 410:1998

VLT

Uitzetbaar zoldervenster en geïntegreerd gootstuk in zwart polyurethaan, voor dakhellingen van 15 tot 60°.
Afmeting : B. 46 x H. 61 cm.
Door een staaf onderaan kan het dakvenster uitzetten in drie standen en verder uitgeduwd worden tot tegen het bovenliggende dakmateriaal.

Ug waarde glas 3,0 W/m² K - EN 673:1997
g totale zonne-energie-doorlating 0,78 - EN 410:1998
τV lichtdoorlating 0,82 - EN 410:1998





Manueel wentelend dakvenster, voor dakhellingen tussen 15° en 90°, uitgerust met frictiescharnieren. Op beide kanten van het wentelend kader voorzien van geïntegreerde sloten, die ontgrendelbaar zijn met een bijhorende universele sleutel. Conform de Europese norm EN 1627 en voldoet aan weerstand klasse 2.

Aan de buitenzijde beschermd door onderhoudsvrije grijs (NCS S 7500-N) gelakte aluminium profielen.

De bovenste handgreep, in geanodiseerd aluminium, over de volledige breedte van het dakvenster is uitgerust met een stof en insectenfilter en heeft 3 standen: sluiten – ventileren met vergrendeld dakvenster – openen.

Volledige wenteling tot 180° en te blokkeren in schoonmaakstand met de daartoe voorzien schuifgrendel.

Beglazing	
Voorzien van een isolerende dubbele beglazing met:	
U _g waarde glas	1.1 W/m ² K - EN 673
g totale zonne-energie-doorlating	0,63 - EN 410
τ _v lichtdoorlating	0.81 - EN 410
4 mm geharde buitenruit	
16 mm spouw gevuld met Argon	
334 gelaagde binnenruit (klasse 1B1 - conform NBN S 23-002) en coating voor extra warmte-isolatie	
Inbraakresistentie: klasse P4A (EN 356).	
U _w gemiddelde waarde venster 1.3 W/m ² K - EN 14351-1	
R _w (C; Ctr) geluidswaerstand 35 dB (-1;-3) - EN ISO 717-1	
Luchtdichtheid: klasse 4 - EN 1026	

- Type GGU
Vast en wentelend kader, met dubbele winddichtingen, hebben een kern uit een combinatie van multiplex en thermisch gemodificeerd hout en zijn naadloos omhuld met polyurethaan en afgewerkt met een witte laklaag (kleur NCS S 0500-N). Het dakvenster is bestand tegen vocht en condenswater.
- or
- Type GGL
Het vast en wentelend kader in dennenhout is voorzien van dubbele winddichtingen en van antracietkleurig geëxpandeerd polystyreen (EPS) om de thermische onderbreking te optimaliseren.

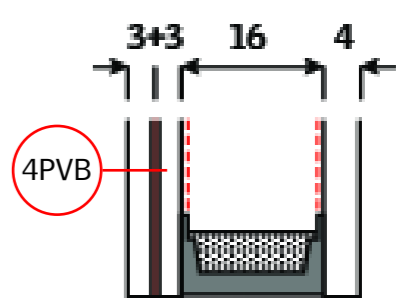


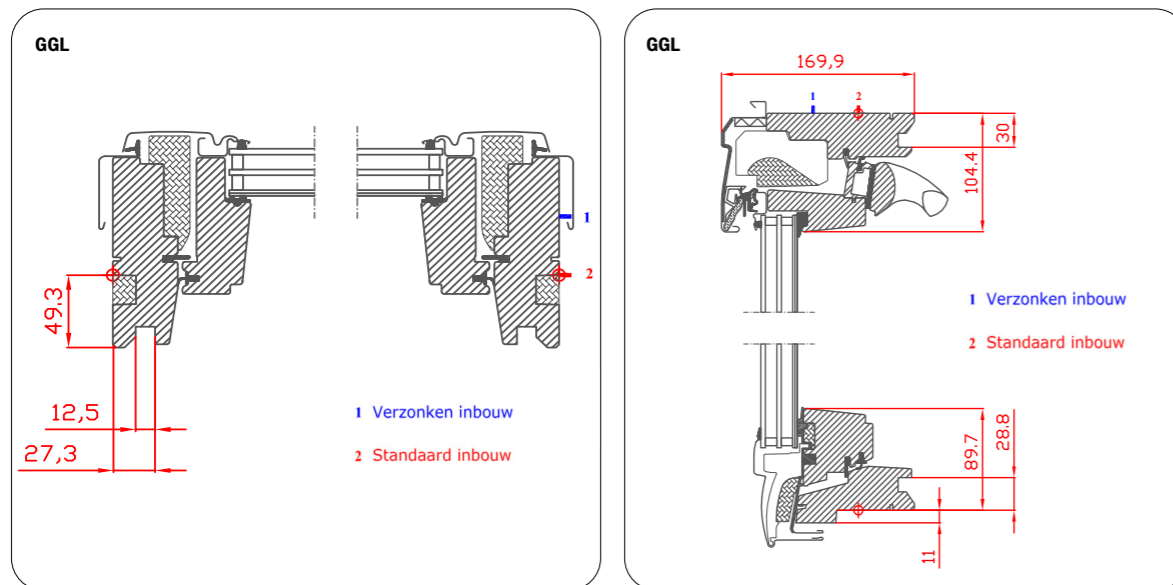
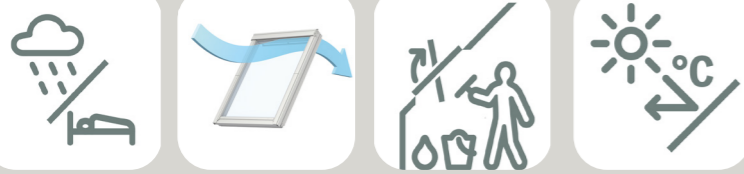
778	GGL 0,22 GGU 0,33								
978	0,23 GGU 0,42	GGL 0,29 GGU 0,52	GGL 0,38 GGU 0,52	GGL 0,47 GGU 0,63	GGL 0,60 GGU 0,77			GGL 0,91 GGU 1,13	
1178	BK04	CK04	FK04	MK04	PK04	GGL 0,47 GGU 0,63	GGL 0,59 GGU 0,76	GGL 0,75 GGU 0,94	GGL 0,94 GGU 1,16
1398			FK06	MK06	PK06	SK06	GGL 0,72 GGU 0,92	GGL 0,92 GGU 1,15	GGL 1,16 GGU 1,39
600				MK08	PK08	SK08	UK08	GGL 1,40 GGU 1,66	
				MK10	PK10	SK10	UK10	GGL 1,63 GGU 1,91	
	472	550	660	780	942	1140	1340		

0,27 Lichtoppervlakte
0,27 EPB: vrije doorlaat voor intensieve ventilatie in m²
Beschikbaar in ander type

CE-Markering op velux.be

Energy & Comfort --70Q







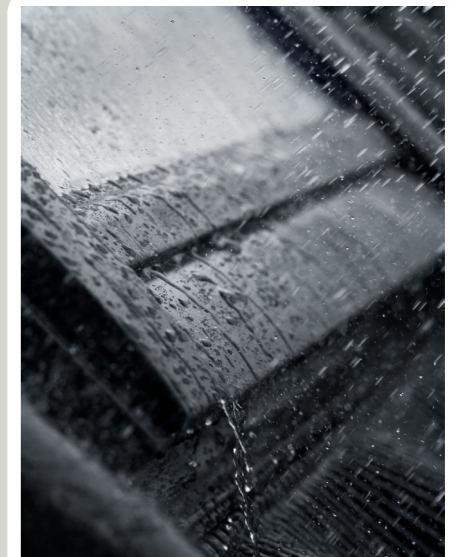


Aan de buitenzijde beschermd door onderhoudsvrije grijs (NCS S 7500-N) gelakte aluminium profielen met contact geluidreducerende coating.

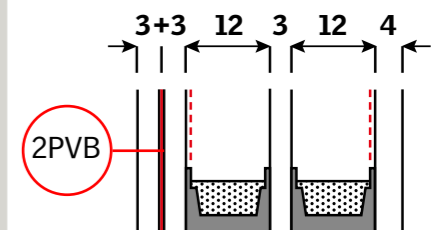
Beglazing
Voorzien van een isolerende drievoudige beglazing met: Ug waarde glas 0.7 W/m ² K - EN 673 g totale zonne-energie-doorlating 0,27 - EN 410 τV lichtdoorlating 0.57 - EN 410
4 mm geharde buitenruit met warmte-isolatie, zonnebescherming en easy to clean coating 12 mm spouw gevuld met Argon 33.2 gelaagde binnenruit (klasse 1B1 - conform NBN S 23-002) met warmte-isolerende coating en geluiddempende folie. 3 mm thermisch versterkt float met een coating voor extra warmte-isolatie Inbraakresistentie: klasse P2A (EN 356)
Uw gemiddelde waarde venster 1.1 W/m ² K - EN 14351-1
Rw (C; Ctr) geluidswaerstand 35 dB (-1;-3) - EN ISO 10140-02
LIA contact geluid 49 dB
Luchtdichtheid: klasse 4 - EN 1026

Voor beschrijving van de dakvensters zie

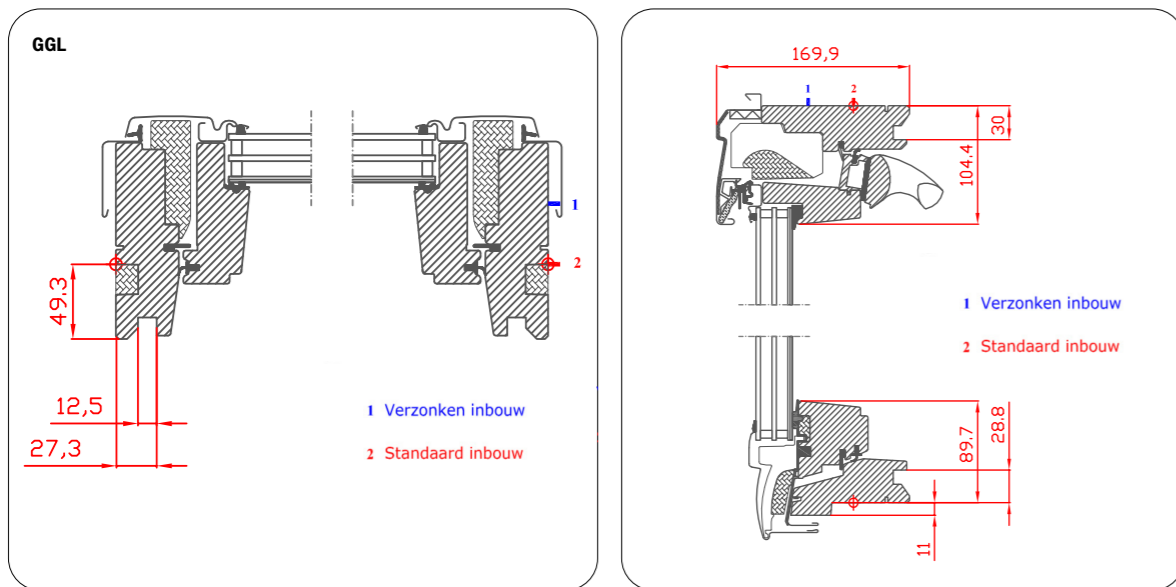
-  GGL
GGU
-  GGL INTEGRA® elektrisch
GGU INTEGRA® elektrisch
-  GGL INTEGRA® zonne-energie
GGU INTEGRA® zonne-energie
-  GPL
GPU



Energy & Silence --69



CE-Markering op velux.be



CE-Markering op velux.be

Beglazing

Voorzien van isolerende drievoudige beglazing met:
 Ug waarde glas 0.5 W/m²K EN 673
 g totale zonne-energie-doorlating 0,52 EN 410
 τV lichtdoorlating 0.71 EN 410

4 mm geharde buitenruit met anti dauw en easy to clean coating
 13 mm spouw gevuld met Krypton
 3 mm thermisch versterkt float met coating voor extra warmte-isolatie
 13 mm spouw gevuld met Krypton
 33.2 gelaagde binnenruit (klasse 1B1 - conform NBN S 23-002) geluidsisolerende folie en warmte-isolerende coating.
 Inbraakresistentie: klasse P2A (EN 356).

Uw gemiddelde waarde venster 1.0 W/m²K EN 14351-1
 Rw (C; Ctr) geluidsweerstand 37 dB (-2;-4) EN ISO 10140-2
 LIA contact geluid 49 dB
 Luchtdichtheid: klasse 4 (EN 1026).

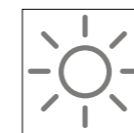
Voor beschrijving van de dakvensters zie



GGL
GGU



GGL INTEGRA® elektrisch
GGU INTEGRA® elektrisch



GGL INTEGRA® zonne-energie
GGU INTEGRA® zonne-energie



GPL
GPU



GIL
GIU



GTL
GTU



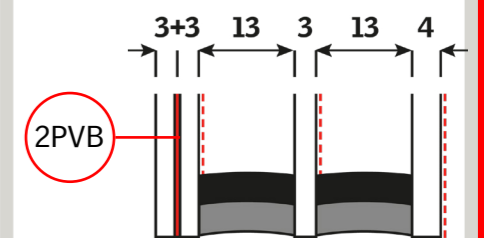
VFE
VIU

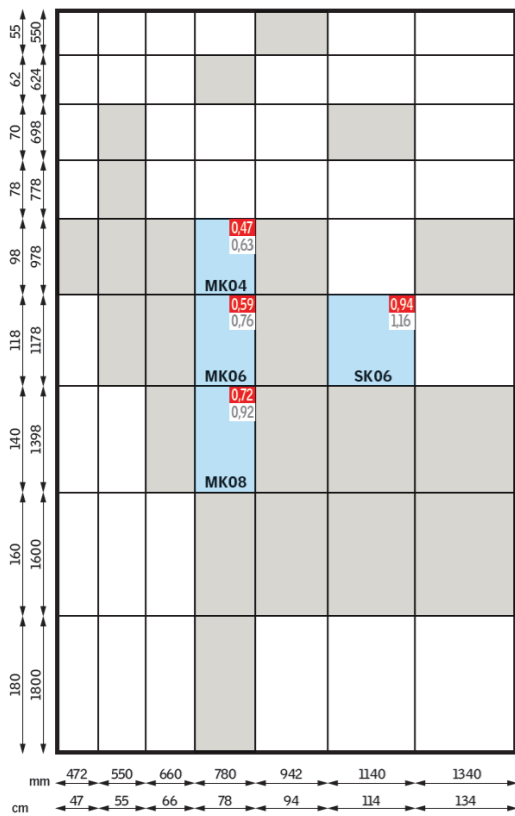
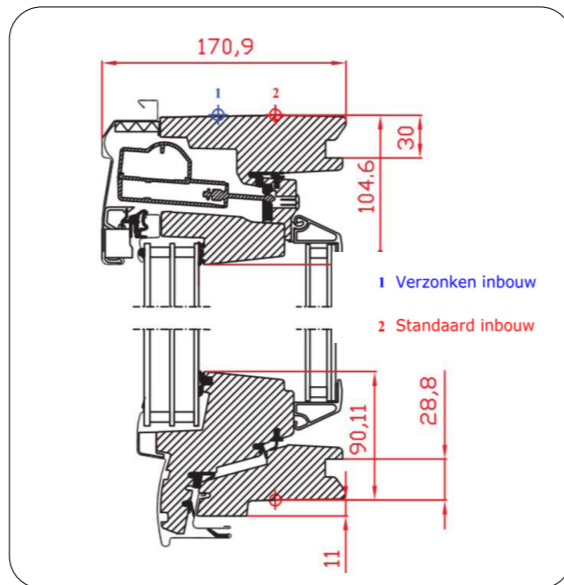
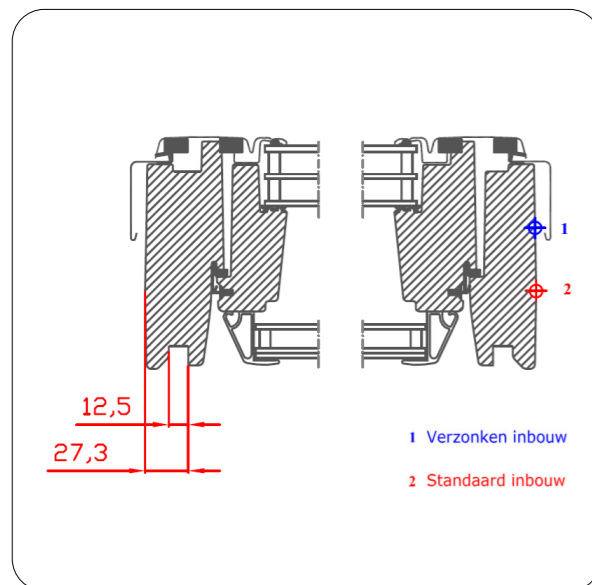


GXL
GXU



Energy & Silence --66





0,27 Lichtoppervlakte
0,27 EPB: vrije doorlaat voor intensieve ventilatie in m²
Beschikbaar in ander type

Certificate
Certified Passive House Component
for cold climates; valid until 31.12.2014

Category: **Roof Window**
Manufacturer: **VELUX A/S**
2970 Hørsholm, DENMARK
Product name: **GGU -K-- 008230**

This certificate was awarded based on the following criteria:
Given a Ug value of 0.3840 W/(m²K) and a window size of 1.14 m by 1.40 m,
U_{RW} = 0.55 W/(m²K) ≤ 0.70 W/(m²K)

Taking into account the installation based thermal bridges and provided that the installation is, with regard to the thermal bridges, equal or better than shown in the data sheet, the roof window meets the following criterion:
U_{RW,installed} ≤ 0.70 W/(m²K)

Thermal data

	U _f -value [W/(m²K)]	Width [mm]	Ψ _f [W/(mK)]	f _{Rsi=0.25} [-]
Spacer				TGI*
Bottom	0.71	123	0.019	0.77
Side uPV	0.74	106	0.025	0.78
Side uPV	0.73	106	0.025	0.78
Top	0.61	116	0.025	0.80

*Spacers of lower thermal quality, especially those made of aluminium, lead to significantly higher thermal losses and lower temperature factors.

For further information, please see the data sheet
www.passivehouse.com 0592rw02

Passive House Institute
Dr. Wolfgang Feist
64283 Darmstadt
GERMANY

Passive House Efficiency Class

- phA advanced component
- phB basic component
- phC certified component
- not suitable for Passive Houses

CERTIFIED COMPONENT
Passive House Institute

Passief huis gecertificeerd wentelend dakvenster op zonne-energie – Polyurethaan

Wentelend dakvenster voor dakhellingen tussen 15° en 90° dat elektrisch of manueel geopend wordt. Voorzien van een 5-voudige beglazing bestaande uit een 3-voudige beglazing gecombineerd met een dubbele binnenbeglazing.

Aan de buitenzijde beschermd door onderhoudsvrije grijs (NCS S 7500-N) gelakte aluminium profielen.

Op de buitenste afdekkap van het dakvenster is een geïntegreerd zonnepaneel met regensensor geplaatst dat de nodige stroom voorziet voor de opening tot maximum 20 cm van een elektrische motor die gemonteerd is achter de ventilatieklep.

Vorgeconfigureerde draadloze muurschakelaar die op radiofrequentie werkt.
B 82 X H 82 X D 12.5 mm
Batterijen , 2 x alkaline AAA-1.5V inbegrepen.

Na een manuele wenteling van 180° kan men het venster onderaan vergrendelen in schoonmaak stand. De binnenbeglazing kan ontkoppeld worden voor de plaatsing van gordijnen op zonne-energie of het poetsen van de ruiten.

Vast en wentelend kader, met dubbele winddichtingen, hebben een kern uit een combinatie thermisch gemodificeerd hout en/of multiplex omhuld met polyurethaan en afgewerkt met een witte lakaag (kleur NCS S 0500-N).
Het dakvenster is bestand tegen vocht en condenswater.

Beglazing

Voorzien van een 5-voudige beglazing bestaande uit een 3-voudige beglazing gecombineerd met een dubbele binnenbeglazing:

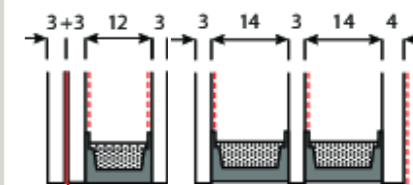
Ug waarde glas 0,30 W/m²K - EN 673
g totale zonne-energie-doorlating 0,43 - EN 410
τV lichtdoorlating 0.59 - EN 410

4 mm geharde buitenruit met anti-dauw en easy to clean coatings
14 mm spouw gevuld met Krypton
3 mm float met extra warmte-isolerende coating
14 mm spouw gevuld met Krypton
3 mm float met extra warmte-isolerende coating

77.6 mm luchtspouw

3 mm float met extra warmte-isolerende coating
12 mm spouw gevuld met Krypton
33.2 gelaagde binnenruit (klasse 1B1 - conform NBN S23-002) met warmte isolerende coating

Uw gemiddelde waarde venster 0,51 W/m²K - EN ISO 12567-2
Rw (C; Ctr) geluidsweerstand 37 dB (-1;-4) - EN ISO 10140-2
Luchtdichtheid: klasse 4 - EN 1026



2PVB

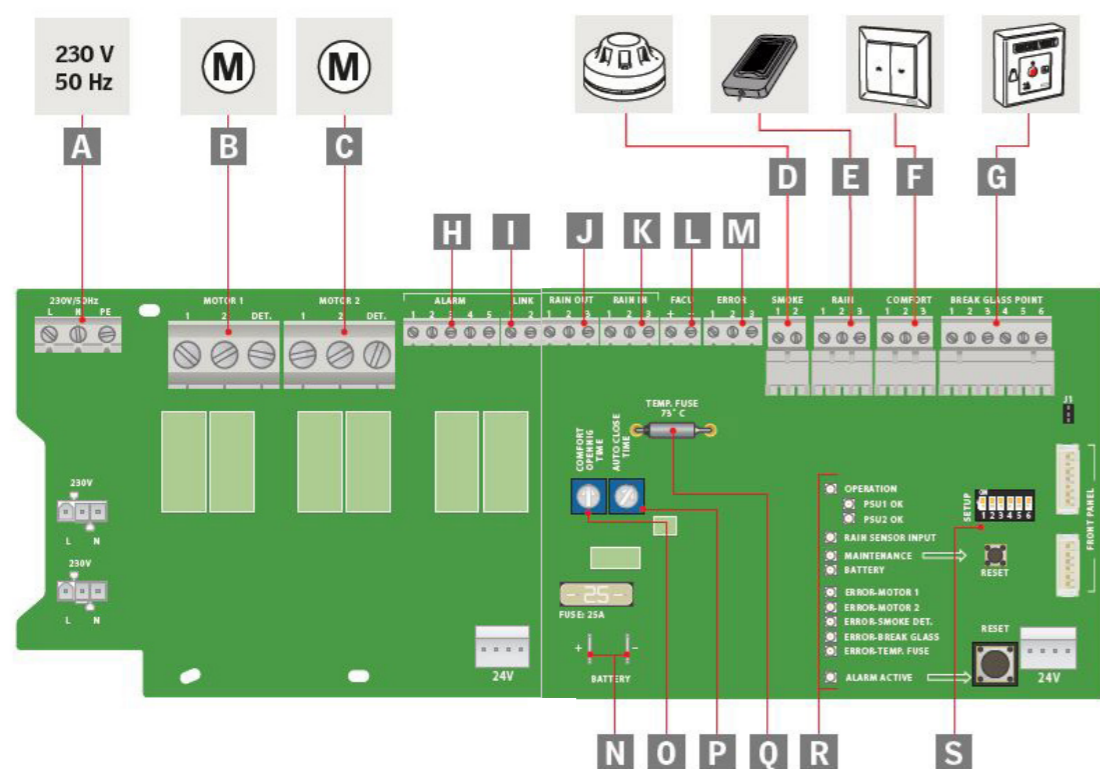


Interactieve
inhoudstafel

Hellende daken



Overzicht van de printplaat



A Netaansluiting	19	F Ventilatieschakelaar	13, 25	K Regensignaal - ingang	26	P Auto sluitingstijd	13
B Motor 1	14-15	G Breekgaspunt	10	L FACU-aansluitingen	23, 27	Q Temperatuur zekering	22
C Motor 2	14-15	H Alarmsignalen	23-24, 27-28	M Foutmelding	28	R Status indicatie	20-22
D Rookmelder	11	I Link	24	N Accu's	18	S Instelling	16
E Regensensor	12	J Regensignaal - uitgang	26	O Comfort openingstijd	13		

Rookventilatiecentrale

+ Rookventilatieknop (KFK 101)

De **rookventilatiecentrale** werkt op 220 V net aansluiting, voorzien van een rookventilatieknop achter een te breken glas die één tot vier ontrokkingsluiken kan aansturen. Omvat:

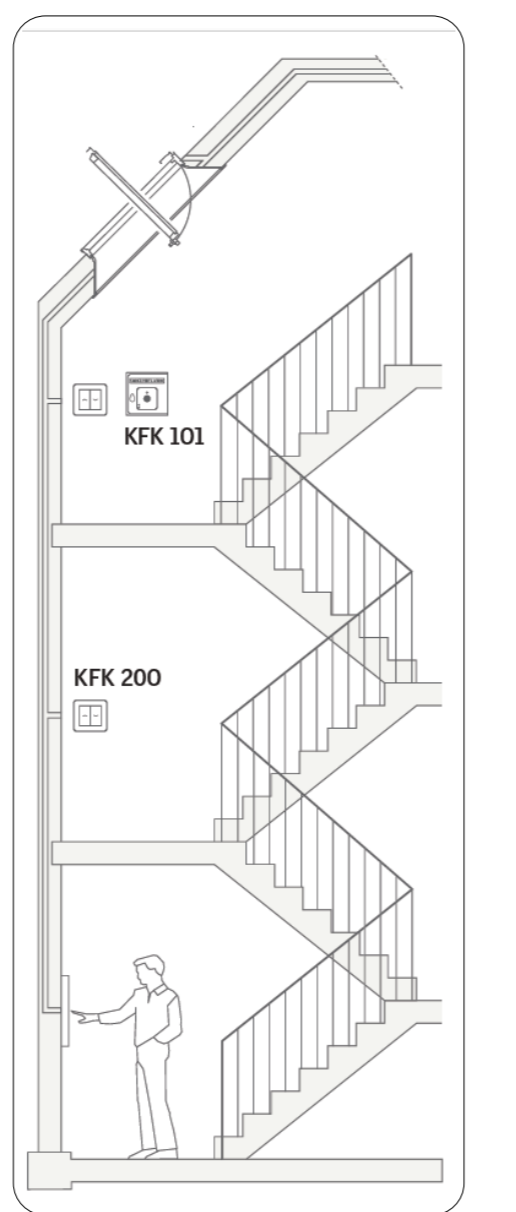
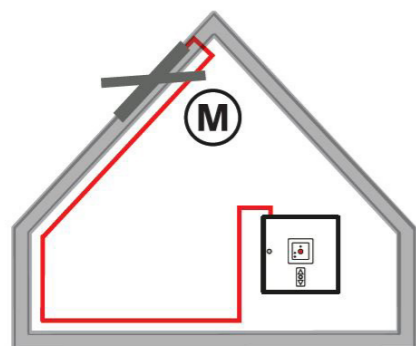
- Noodbatterij met autonome werking van 72 uur bij spanningsuitval.
- Ventilatieknoppen
- Resetknop om te hersluiten.
- Aansluitingen voor bijkomende opties zoals: rookventilatieknoppen, optische rookmelders, ventilatieschakelaars en regensensor.
Buitenafmeting: B 355 x H 355 x D 100 mm, op- of ingebouwd te plaatsen.

Rookventilatieknop achter een te breken glas om het raam te openen voor rooeevacuatie, voorzien van een resetknop om te hersluiten.

Te verbinden aan de rookventilatiecentrale met een 6 x 0,75 mm² kabel.

Opbouwdoos met afmetingen:
B 120 x H 120 x D 30 mm.





Bedradings- dwarsdoor- snede	Max. bedradingslengte voor het aantal motoren (M *)			
	M 1	M 2	M 3	M 4
3 x 1.5 mm ²	33 m	16 m	11 m	8 m
*) 5 x 1.5 mm ²	67 m	33 m	22 m	16 m
3 x 2.5 mm ²	56 m	28 m	18 m	14 m
*) 5 x 2.5 mm ²	112 m	56 m	37 m	28 m
3 x 4 mm ²	89 m	44 m	29 m	22 m
3 x 6 mm ²	134 m	67 m	44 m	33 m

*) 2 x 2 parallelle geleiders

Opties

KFK 101

Rookventilatieknop achter een te breken glas om het raam te openen voor rookevacuatie, voorzien van een resetknop om te hersluiten.
Rookventilatieknoppen kunnen in parallel verbonden worden aan één rookventilatiecentrale met een 6 x 0,50mm² kabel (max 100 m).

Maximum 10.

Opbouwdoos met afmetingen: B 125 x H 125 x D 36 mm.
RAL kleur: grijs 7035.

KFK 200

Inbouw verluchtingsschakelaar laat enkel het openen en sluiten van de ontrotingsluiken toe voor het verluchten van het binnentrappenhuis.
Verluchtingsschakelaars kunnen verbonden worden aan één rookventilatiecentrale met een 3 x 0,80 mm² kabel (max 100 m).

Maximum 10.

Afmetingen: B 81 x H 81 x D 12 mm.
RAL kleur: wit 1013.

KLA 200

Regensensor sluit enkel de in verluchtingsstand openstaande verluchttingsopening automatisch bij regen.
Te verbinden aan een rookventilatiecentrale met een 3 x 0,50 mm² kabel.

Afmetingen: B 40 x H 70 x D 13 mm.





CE Verklaring van overeenkomstigheid

Wij verklaren hiermee dat het VELUX bedieningssysteem voor rookventilatie KFX 210 (bedieningscentrale 3FC F21 (model BD-SC001), rookmelder KFA 100/3FA F01 en breekglaspunt KFK 100/3FK F00),

KFX 211 (bedieningscentrale 3FC F21 (model BD-SC001), rookmelder KFA 100/3FA F01 en breekglaspunt KFK 101/3FK F01),

KFX 212 (bedieningscentrale 3FC F21 (model BD-SC001), rookmelder KFA 100/3FA F01 en breekglaspunt KFK 102/3FK F02),

KFX 213 (bedieningscentrale 3FC F21 (model BD-SC001), rookmelder KFA 100/3FA F01 en breekglaspunt KFK 103/3FK F03),

KFX 214 (bedieningscentrale 3FC F21 (model BD-SC001), rookmelder KFA 100/3FA F01 en breekglaspunt KFK 104/3FK F04) en

VELUX bedieningscentrale voor rookventilatie KFC 210 (3FC F21 (model BD-SC001)) en KFC 220 (3FC F22 (model BD-SC002-01))

– in overeenstemming zijn met de bepalingen van de Richtlijn voor Lage Voltage 2014/35/EU, de EMC Richtlijn 2014/30/EU en de RoHS Richtlijn 2011/65/EU

– vervaardigd zijn overeenkomstig de geharmoniseerde standaardseisen EN 61000-3-2(2014), EN 61000-3-3(2013), EN 55014-1(2006)+A1(2009)+A2(2011), EN 50130-4(2011), EN 60335-1(2012)+A11(2014) en EN 62233(2008) en

– zijn beoordeeld in overeenstemming met de geharmoniseerde standaardseisen EN 50581(2012).

Wanneer één van de hierboven genoemde VELUX bedieningsystemen of VELUX bedieningscentrales gekoppeld wordt aan een VELUX rookventilatie dakraam GGL -K- ----40, GGU -K- ----40 of rookventilatiekoepel CSP, dan dient het gehele systeem als één machine beschouwd te worden, die niet eerder bediend mag worden dan dat deze geheel volgens de instructies en richtlijnen is geïnstalleerd.

Het gehele systeem voldoet dan aan de noodzakelijke eisen van de Raadsrichtlijnen 2014/35/EU, 2014/30/EU en 2006/42/EG.

De bedieningsystemen of bedieningscentrales voldoen ook aan de Verordening voor Bouwproducten (EU) Nr. 305/2011. Voor de prestatieverklaring bezoekt u www.velux.com.

VELUX A/S:
(Jens Aksel Thomsen, Test Engineer, Market Approval)

Ådalsvej 99, DK-2970 Hørsholm..... 11-11-2019

CE DoC 940402-02

Parameters van de Europese EN 12101-2 norm

EN 12101-2 parameter	VELUX Ontrokkingsluik	Verklaring van de eigenschappen
Betrouwbaarheid (Re)	Re 1000 + 10.000	Betrouwbare bediening voor 1.000 cyclussen voor ventilatie.
Sneeuwbelasting (SL)	SL 1.000	Betrouwbare opening bij sneeuwbelasting tot 1.000 Pa
Lage temperaturen (T)	T (-15)	Opent bij kamertemperaturen tot -15 graden C.
Wind druk (WL)*	WL 3.000	Behoudt zijn stabiliteit en betrouwbaarheid tot opening zelfs na rukwinden met zuigkracht tot 3.000 Pa.
Blootstelling aan hitte (B)	B 300	Behoudt zijn aerodynamische eigenschappen en blijft operationeel zelf na blootstelling aan hitte van 300°C gedurende 30 minuten.
Zone (aerodynamisch of geometrisch zone)	Afhankelijk van het type raam (zie onderstaande tabel)	De aerodynamische oppervlakte bepaalt de effectieve capaciteit van ontroking van het ontrokkingsluik.

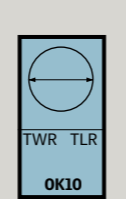
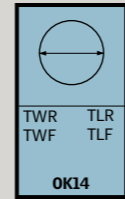
*WL 1500 voor GGU UK08

Parameters van de Belgische S 21-208-3:2018 norm

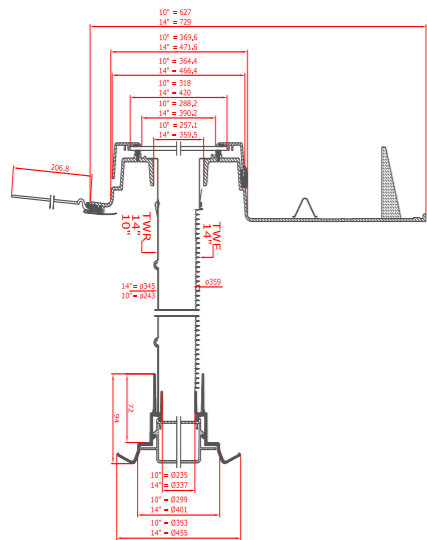
Deze norm bepaalt de minimale voorwaarden waaraan ontrokkingsluiken, gelegen in het bovenste deel van de binnentrappehuizen die verticale evacuatiebewegingen van gebouwen zijn, in België moeten voldoen. (minimum voorwaarden staan in de tabel in het rood)

VELUX Ontrokkingsluiken GGL/GGU afmetingen in cm	MK04 78 x 98	MK06 78 x 118	MK08 78 x 140	SK06 114 x 118	SK08 114 x 140	UK04 134 x 98	UK08 134 x 140	Uitleg
Keeldoorsnede m2 (minimum = 1m ²)	0,60	0,73	0,88	1,13	1,35	1,10	1,62	Oppervlakte van de opening van een afvoorziening gemeten in het vlak dat bepaald wordt door het buitenoppervlak van het gebouw op de plaats waar dit buitenoppervlak in contact staat met de structuur van de afvoorziening.
Standaard trappenhuizen Aantal ramen nodig (minimum 2% van de totale horizontale opp. van het trappenhuis)	*	*	*	1	1	1	1	De meetkundige of geometrische oppervlakte van het totaal aan ramen moet minstens 2% bedragen van de totale horizontale oppervlakte van het trappenhuis.
	Voorbeeld: een SK06 dakvenster is geschikt voor een trapshal van maximaal 56,5 m ² (2% van 56,5 m ² = 1,13 m ²). Voor trappenhuizen groter dan 81 m ² zijn twee dakvensters nodig.							

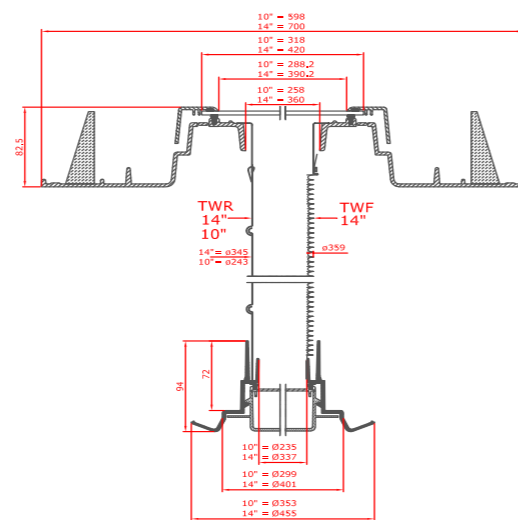
* De keeldoorsnede van de verluchttingsopening bedraagt ten minste 1 m². In lage gebouwen (hoogte ≤ 10 m) mag de keeldoorsnede worden verminderd tot 0.5 m² wanneer de trappenhuizen maximaal twee verdiepingen met het evacuatie niveau verbinden en de oppervlakte van iedere verdieping ten hoogste 300 m² bedraagt.



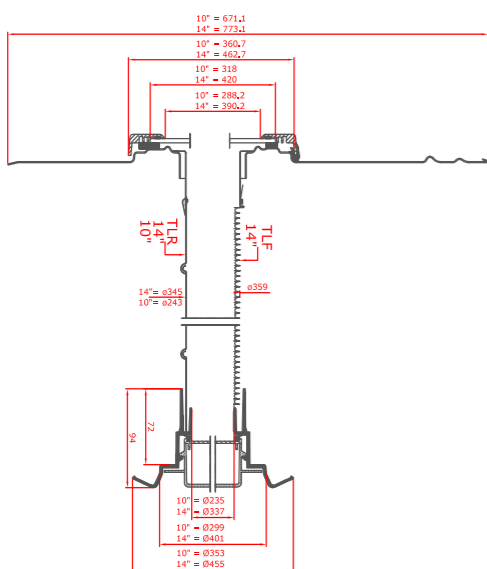
TWR/TWF



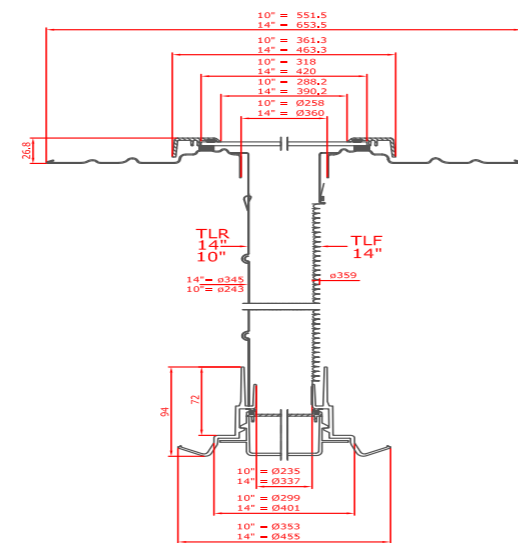
TWR/TWF



TLF/TLR



TLF/TLR



Vaste lichttunnel, 35 cm of 25 cm diameter, voor dakhellingen van 15° tot 60°.

Buiten: vast kader met 4 mm gehard glas met easy to clean coating en geïntegreerd gootstuk.

Binnen: reflecterende aluminium tunnel.

Plafondafwerking met dampschermkraag: rozet, matte dubbelwandige acrylaat en witte plafond sierring.

□ Lichttunnel in **geprofileerde dakbedekking** (profielhoogte max. 120 mm).
geïntegreerd gootstuk in polyurethaan kleur NCS S 8505-B20G.

TWF 014: Flexibele tunnel 0.4 - 2 meter diameter 35 cm.

TWR 010: Rigide tunnel 0.90 -1.70 meter diameter 25 cm.

TWR 014: Rigide tunnel 0.90 -1.70 meter diameter 35 cm.

□ Lichttunnel in **vlakke dakbedekking** (dikte max. 25 mm).
geïntegreerd gootstuk in aluminium kleur NCS S 7500N.

TLF 014: Flexibele tunnel 0.4 - 2 meter diameter 35 cm.

TLR 010: Rigide tunnel 0.90 -1.70 meter diameter 25 cm.

TLR 014: Rigide tunnel 0.90 -1.70 meter diameter 35 cm.



**ZTR**

Rigide uitbreidingskit voor rigide lichttunnel.
ZTR OK14 0062: 62 cm.
ZTR OK14 0124: 124 cm.

**ZTL**

Lichtkit, LED technologie 4 watt met lichtbron. Aan te sluiten aan het stroomnet.

ZTB OK14 2002

Isolerende diffusor met dubbele heldere beglazing voor verhoogde thermische isolatie. 1,8 W/m²K (volgens CSTB 14-056)

**BFX OK14**

Onderdakraag in micro geperforeerde polypropyleen voor de perfecte aansluiting met het onderdak.

Uitschuifbare afvoergoot met klemsysteem om boven de lichttunnel te plaatsen voor het zijdelings afwateren van het onderdak.



Beglazingen



Hellende daken

TOTALE DIKTE :

Binnen

Buiten

U_w [W/(m²K)]

U_g [W/(m²K)]

g

T_v

T_{uv}

R_w [db]

ψ_g W/mK

Coatings op binnenruit

Warmte isolerend

Warmte isolerend & zonnewinst

Geluiddempende folie

Coatings op buitenruit

Warmte isolerend

Anti-dauw

Easy to clean

Warmte isolerend & zonnebescherming

--62



Breedte: 39,8 mm

33,2 gelaagd
11mm Krypton
3mm thermisch versterkt float
11 mm Krypton
8 mm gehard

--66



Breedte: 39,8 mm

33,2 gelaagd
13 mm Krypton
3mm thermisch versterkt float
13 mm gehard
4 mm gehard

--69



Breedte: 37,8 mm

33,2 gelaagd
12 mm Argon
3 mm thermisch versterkt float
12 mm Argon
4 mm gehard

--70



Breedte: 26,8 mm

33,2 gelaagd
16 mm Argon
4 mm gehard

TOTALE DIKTE :

Binnen

Buiten

U_w [W/(m²K)]

U_g [W/(m²K)]

g

T_v

T_{uv}

R_w [db]

ψ_g W/mK

Coatings op binnenruit

Warmte isolerend

Warmte isolerend & zonnewinst

Geluiddempende folie

Coatings op buitenruit

Warmte isolerend

Anti-dauw

Easy to clean

Warmte isolerend & zonnebescherming

U_w Warmte doorlatingscoëfficiënt voor het dakvenster (overeenkomstig EN ISO 12567-2)
U_g Warmte doorlatingscoëfficiënt voor het midden van het glas (overeenkomstig EN 673)
g Totale zonne-energie doorlating (overeenkomstig EN 410)
T_v lichtdoorlating (overeenkomstig EN 410)
T_{uv} UV-doorlating (overeenkomstig EN 410)
R_w geluidsabsorptie (overeenkomstig EN ISO 717-1)
ψ lineaire warmte doorgangcoëfficiënt van de afstandhouder

U_w Warmte doorlatingscoëfficiënt voor het dakvenster (overeenkomstig EN ISO 12567-2)
U_g Warmte doorlatingscoëfficiënt voor het midden van het glas (overeenkomstig EN 673)
g Totale zonne-energie doorlating (overeenkomstig EN 410)
T_v Lichtdoorlating (overeenkomstig EN 410)
T_{uv} UV-doorlating (overeenkomstig EN 410)
R_w geluidsabsorptie (overeenkomstig EN ISO 717-1)
ψ lineaire warmte doorgangcoëfficiënt van de afstandhouder

Er zal een kleurverschil zichtbaar zijn bij de combinatie van dakvensters met verschillende types beglazingen.

Er zal een kleurverschil zichtbaar zijn bij de combinatie van dakvensters met verschillende types beglazingen.

Ventilatie en bouwknoppunt oplossingen



-
-
-

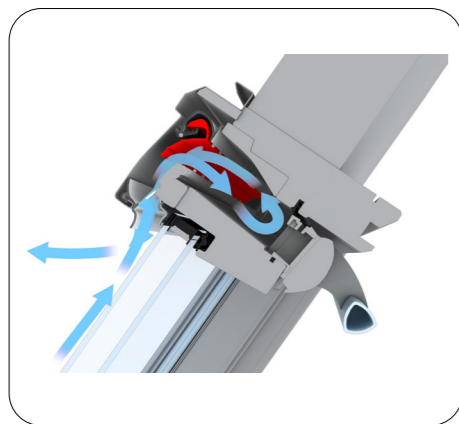
Interactieve
inhoudstafel

Hellende daken

ZZZ 214KG

ZZZ 214KP

Klasse P3 - Conform EPB norm NBN D 50-001



Afmetingen breedte dakvenster	Voor wentelende manuele dakvensters: ref. ZZZ 214 KG			Voor uitzetbare manuele dakvensters: ref. ZZZ 214 KP		
	Ventilatiedebiet (2 Pa) in m³/h	Ventilatiedebiet (10 Pa) in m³/h	Oppervlakte ruimte conform EPB-norm in m²	Ventilatiedebiet (2 Pa) in m³/h	Ventilatiedebiet (10 Pa) in m³/h	Oppervlakte ruimte conform EPB-norm in m²
C breedte 55 cm	20,5	29,5	5,6 (1) (2)	24,6	34,0	6,8 (1) (2)
F breedte 66 cm	25,0	33,8	7,2 (2)	28,4	37,3	7,2 (2)
M breedte 78 cm	30,0	38,5	8,3 (2)	32,5	41,0	9 (2)
P breedte 94 cm	37,2	42,5	10,3 (2)	40,6	47,8	11,3 (2)
S breedte 114 cm	46,0	47,4	12,8 (2)	50,5	56,2	14 (2)
U breedte 134 cm	62,7	81,5	17,4 (2)	52,1	67,8	14,5 (2)

Waardes van dakvensters met 70 Energy & Comfort beglazing.

Niet mogelijk in combinatie met een manueel buitenste zonnescerm.

(1) Min. 2 ZZZ 214 K in formaat C (breedte 55 cm) zijn noordzakelijk om een ruimte conform EPB-norm te ventileren.

(2) Afhankelijk van de breedte van het dakvenster kunnen meerdere ZZZ 214 K nodig zijn om een ruimte conform aan de EPB norm te ventileren.

Ventilatie-unit voor manuele dakvensters met dubbele beglazing

Onderhoudsvrije grijze aluminium afdekkap, kleur NCS S 7500-N, ter vervanging van de standaard afdekkap van het dakvenster. Voor vraaggestuurde ventilatie, zelfregelende natuurlijke toevoer en vraaggestuurde afvoer. Zelfregelend - klasse P3 bij dakhellingen tussen 30 en 60°, conform EPB norm voor nieuwbouw- en renovatieprojecten.

ZZZ 214KG : voor wentelende manuele dakvensters

ZZZ 214KP : voor uitzetbare manuele dakvensters

Voor dakvensters met K in de maatcode



! Niet combineerbaar met:

- manuele buitenste zonneschermen MHL en DOP
- INTEGRA® dakvensters
- 3- & 5 voudige beglazing
- GTL - GTU - GXL - GXU

Wel combineerbaar met:

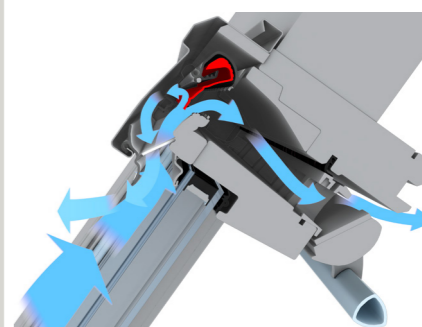
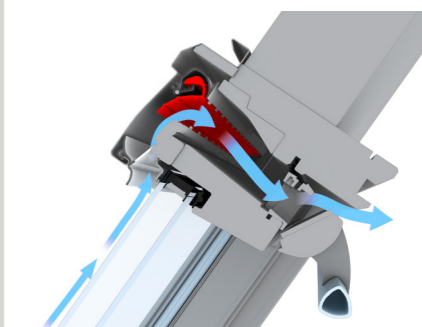
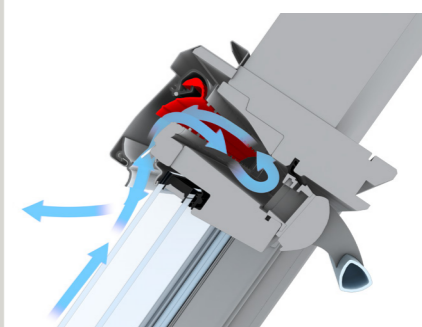
- Manuele buitenste zonnescerm MIV

ZZZ 214KG

ZZZ 214KP



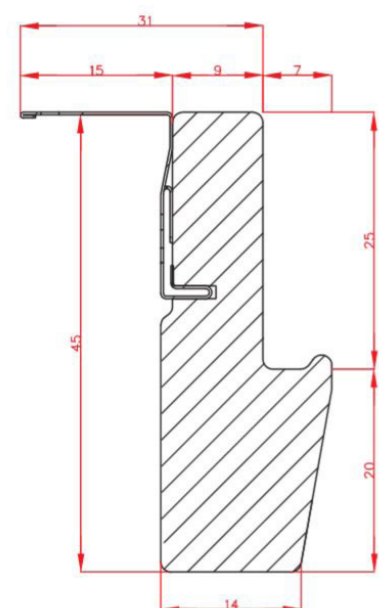
Collaboration



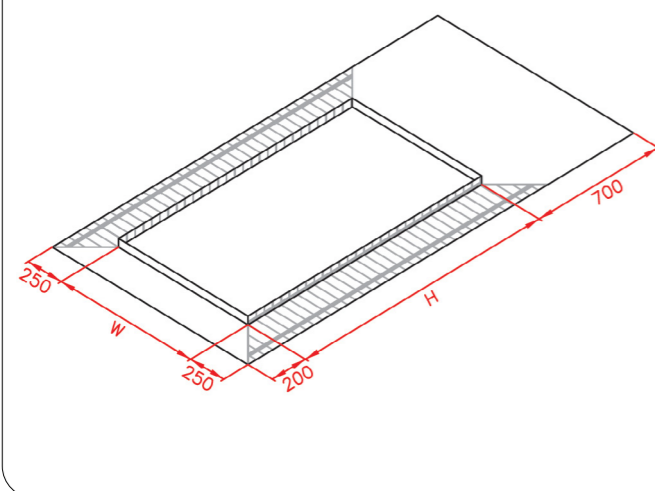


15°-90°

BDX 2000



BFX



BDX 2000 standaard inbouw
BDX 2000F verzonken inbouw

Isolerend kader, gegalvaniseerd L-vormig frame met geïntegreerde polyethyleen isolatie, zorgt voor de dichting tussen het vaste kader van het dakvenster en de dakopbouw.

Onderdakdraag in micro geperforeerde polypropyleen voor de aansluiting met het onderdak.

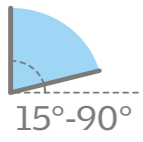
Uitschuifbare afvoergoot met klemsysteem, om boven het dakvenster te plaatsen, voor het zijdelings afwateren van het onderdak.

BFX

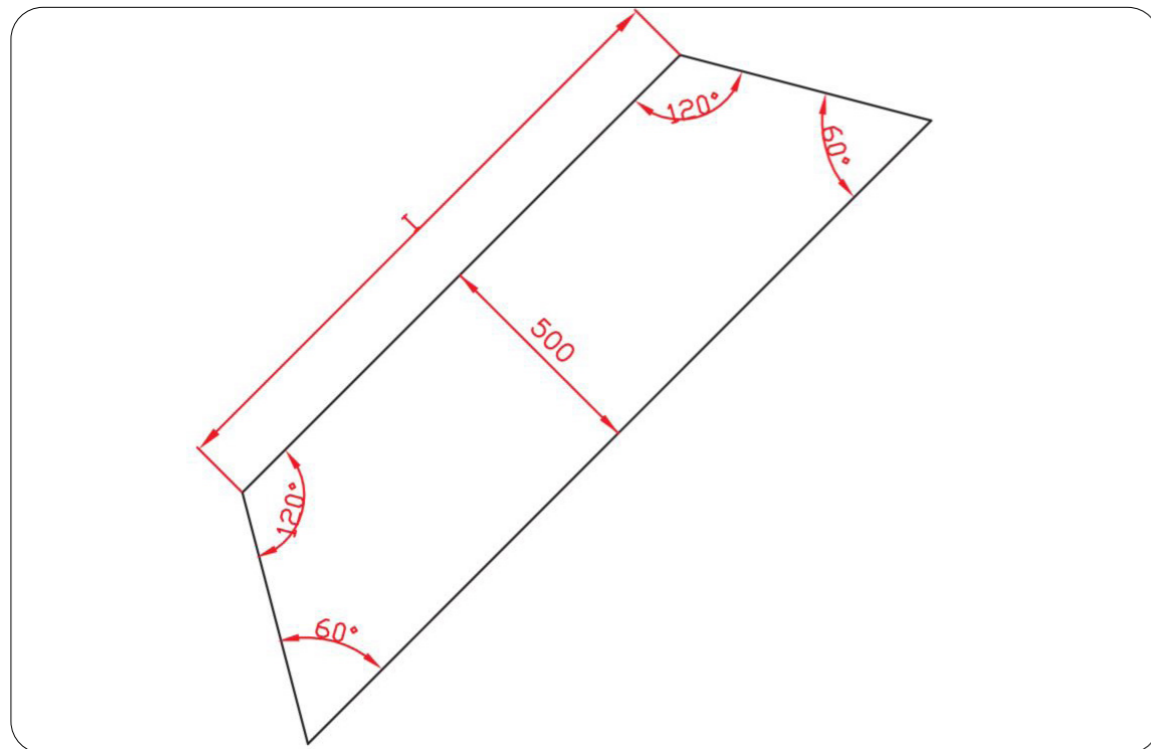
Onderdakdraag in micro geperforeerde polypropyleen voor de perfecte aansluiting met het onderdak.

Uitschuifbare afvoergoot met klemsysteem om boven het dakraam te plaatsen voor het zijdelings afwateren van het onderdak.



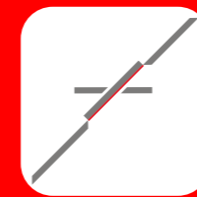
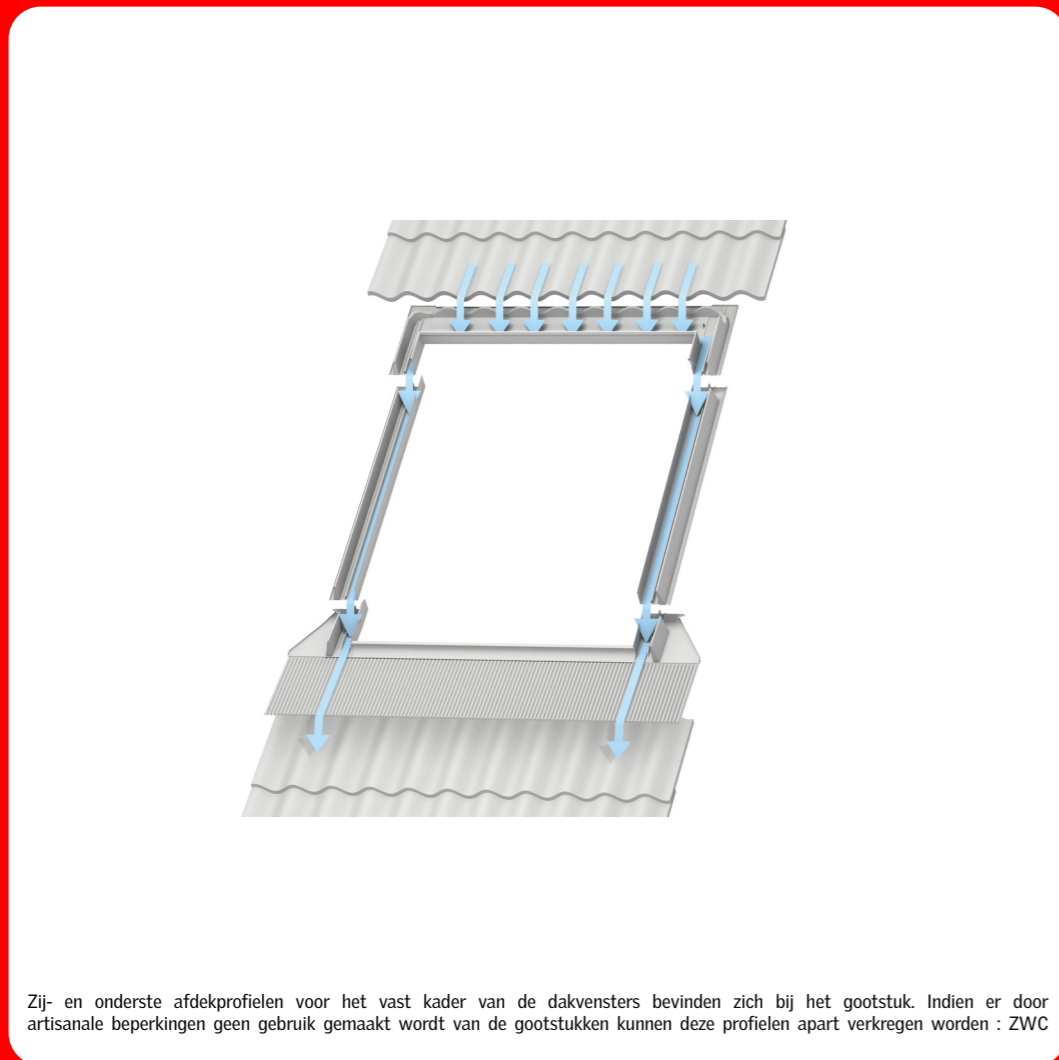


15°-90°



Polyethyleen dampschermkraag met rubberse dichting en zelfklevende strip voor de perfecte luchtdichte verbinding met het dampscherm van de dakconstructie.





Gootstukken standaard inbouw

-
-
-
-
-

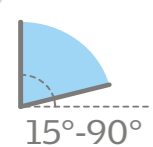


Gootstukken verzonken inbouw

-
-

Interactieve
inhoudstafel

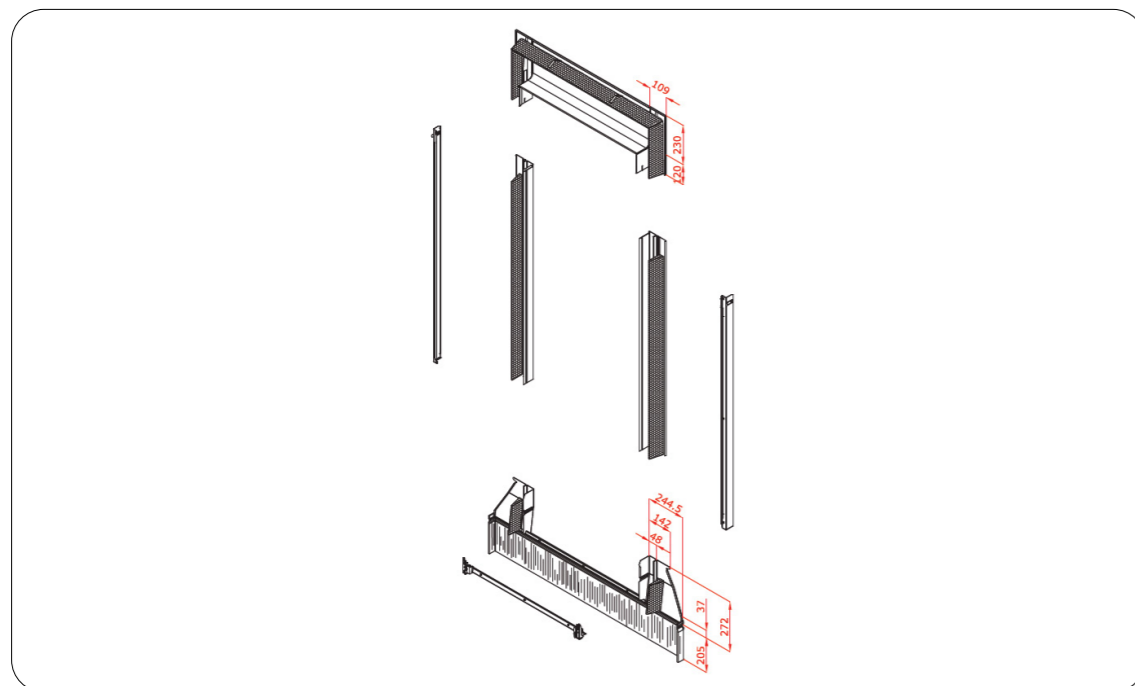
Hellende daken



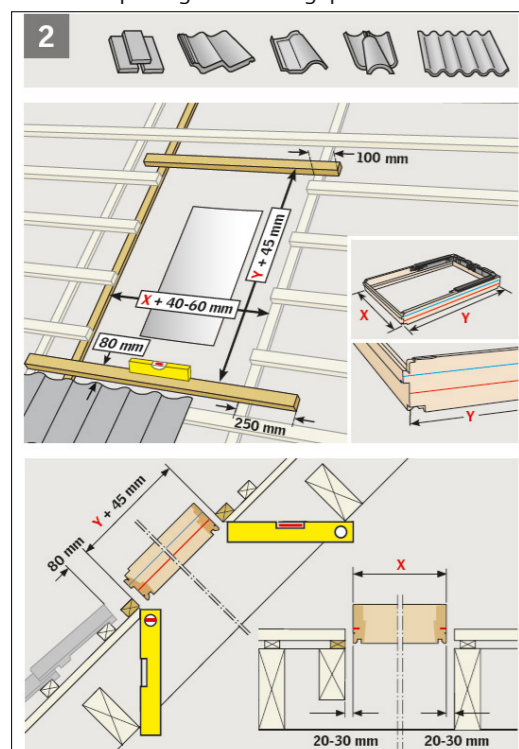
15°-90°



120 mm



Voor dakopening zie montageplan EDW



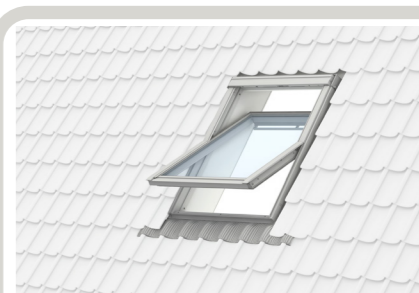
Gootstuk - individuele plaatsing in geprofileerde dakmaterialen

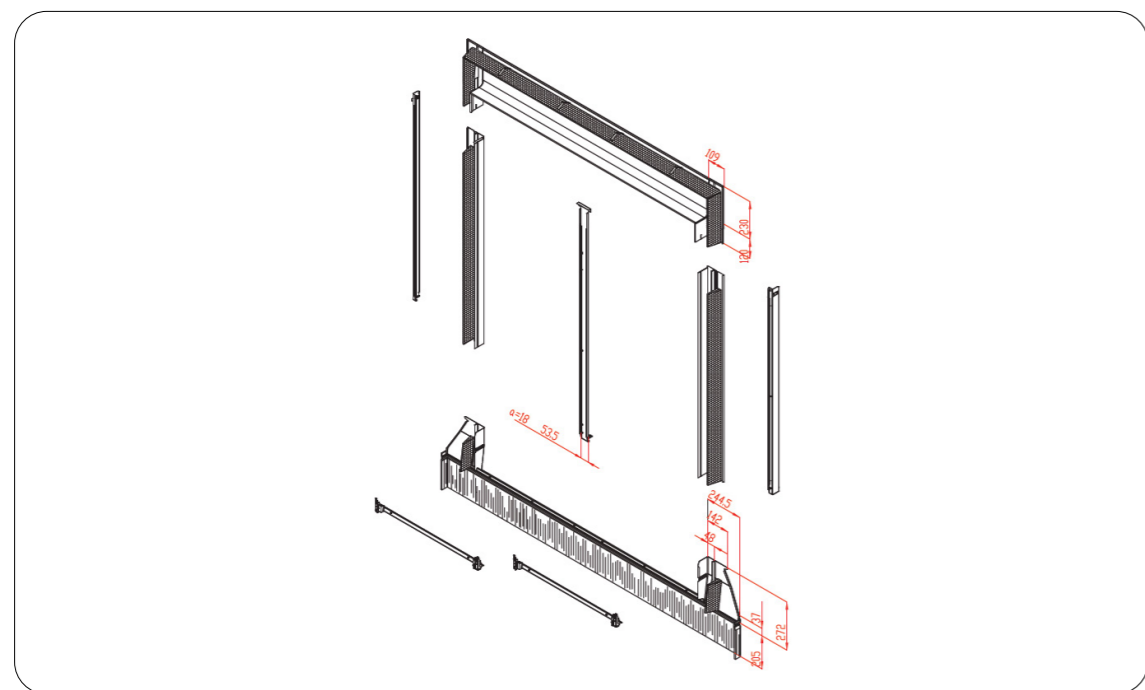
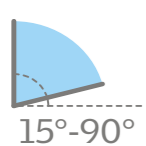
Gootstuk voor de individuele plaatsing van een dakvenster in geprofileerde dakmaterialen of een rieten dak (profielhoogte max. 120 mm) in dakhellingen tussen 15° en 90°.

Het gootstuk in aluminium, kleur NCS S 7500 N, zorgt voor de perfecte waterdichting rondom het dakvenster.

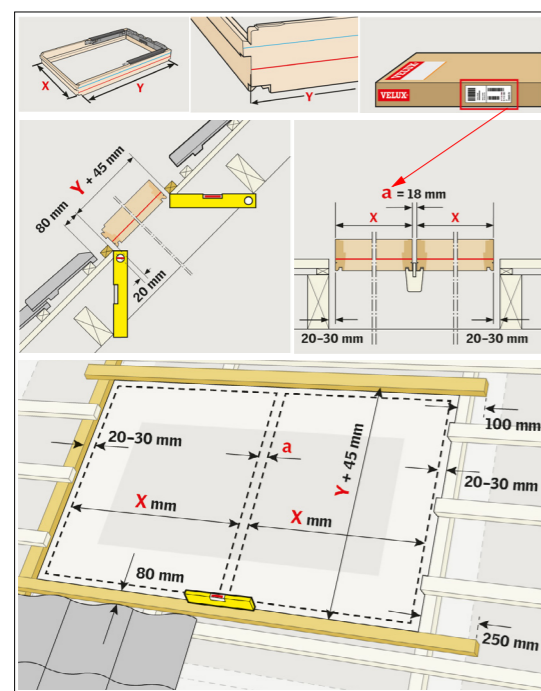
Bestaat uit :

- boven en zijkanten voorzien van schuimdichtingen met diagonale inkepingen,
- een onderste geplisseerde flexibele aluminium/bitumen slab die kan aangepast worden aan het profiel van het dakmateriaal,
- een uitschuifbare afvoergoot met klemstelsel, om boven het dakvenster te plaatsen, voor het zijdelings afwateren van het onderdak,
- isolerend kader, gegalvaniseerd L-vormig frame met geïntegreerde polythyleen isolatie die zorgt voor de dichting tussen het vaste kader van het dakvenster en de dakopbouw,
- onderdakraag in micro geperforeerde polypropyleen voor de aansluiting met het onderdak,
- zij - en onder afdekprofiel van het vast kader voor het dakvenster.





Voor dakopening zie montageplan EBW



Combi gootstuk voor dakvensters in geprofileerde dakmaterialen

Combi gootstuk om twee dakvensters van dezelfde afmeting naast elkaar te plaatsen in geprofileerde dakmaterialen (profielhoogte max. 120 mm) in dakhellingen tussen 15° en 90°.

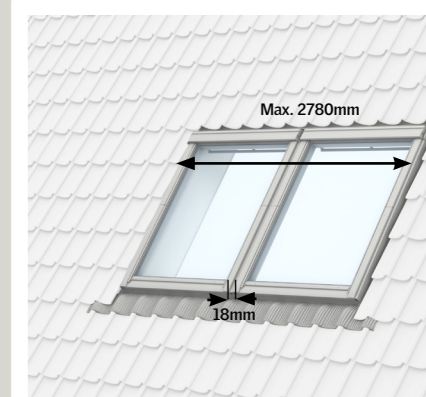
Tussenafstand van 18 mm en een maximale overmeten buitenmaat van 2780 mm.

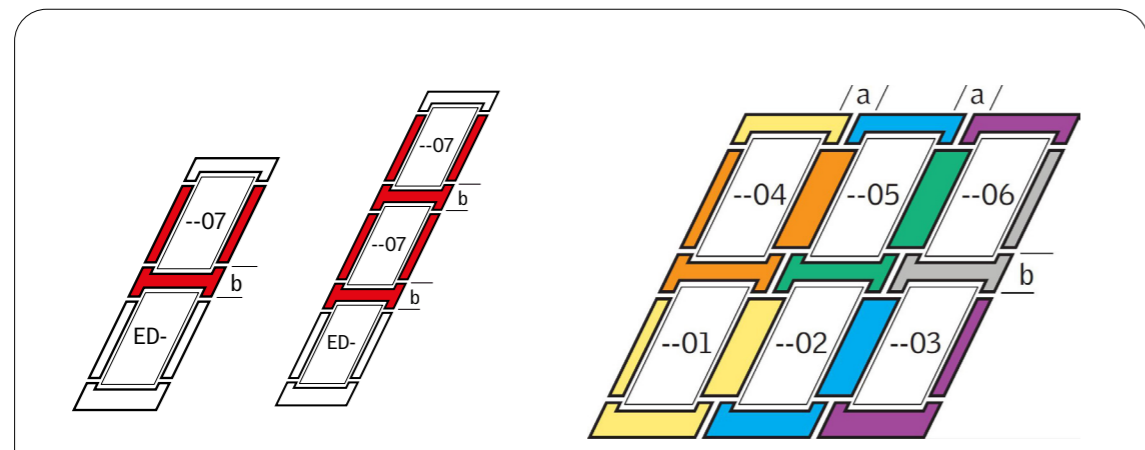
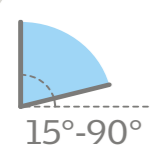
Het aluminium gootstuk, in de kleur NCS S 7500 N, zorgt voor de perfecte waterdichting rondom en tussen de dakvensters.

Bestaat uit :

- boven en zijkanten voorzien van schuimdichtingen met diagonale inkepingen,
- een tussenprofiel voor kaderafstand van 18 mm,
- onderste geplisseerde flexibele aluminium slab die kan aangepast worden aan het profiel van het dakmateriaal,
- zij - en onder afdekprofiel van het vast kader voor de dakvensters.

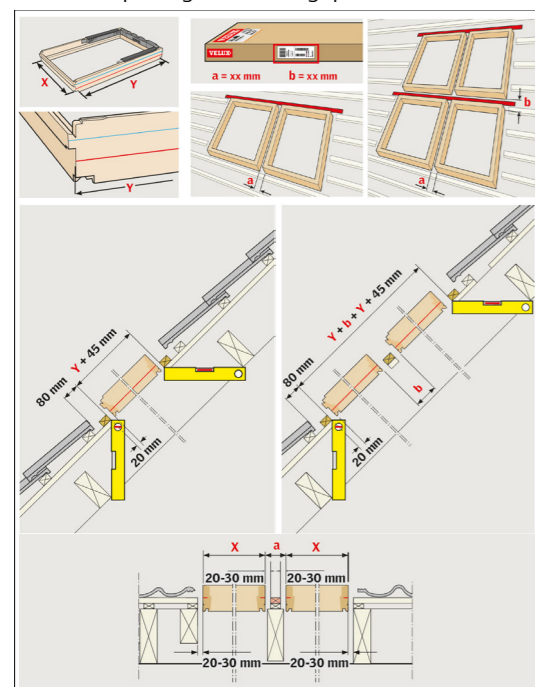
Dit gootstuk dient geplaatst te worden met een EBY hulpkeeper van 18 mm.





TUSSENAFSTANDEN		
A	Standaard maatwerk	100 (E), 120 (F), 140 (G) en 160 (H) mm min. 60mm - max. 400 mm (9)
B	Standaard maatwerk	100 (E) mm en 250 (J) mm (bij gebruik van rolluik) niet mogelijk

Voor dakopening zie montageplan EKW



Combi gootstuk voor dakvensters in geprofileerde dakmaterialen

Combi gootstuk voor naast elkaar geplaatste dakvensters van dezelfde hoogte en /of boven elkaar geplaatste dakvensters van dezelfde breedte te plaatsen in geprofileerde dakmaterialen (profielhoogte max. 120 mm) in dakhellingen tussen 15° en 90°.

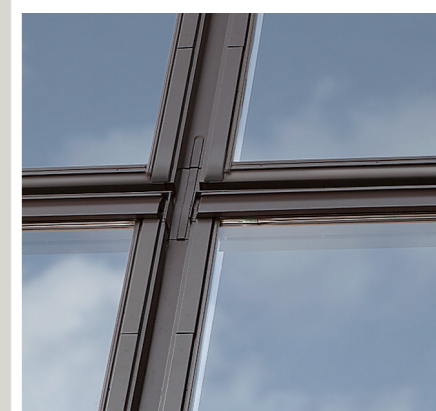
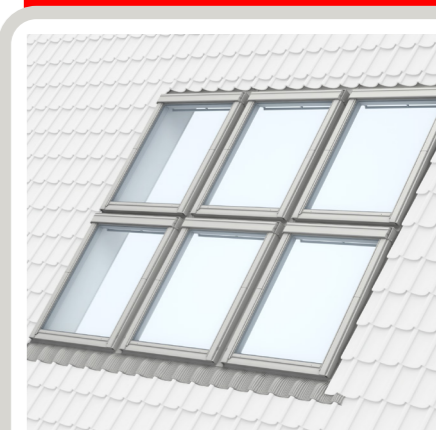
De aluminium gootstukken, in de kleur NCS S 7500 N, zorgen voor de perfecte waterdichting rondom en tussen de dakvensters.

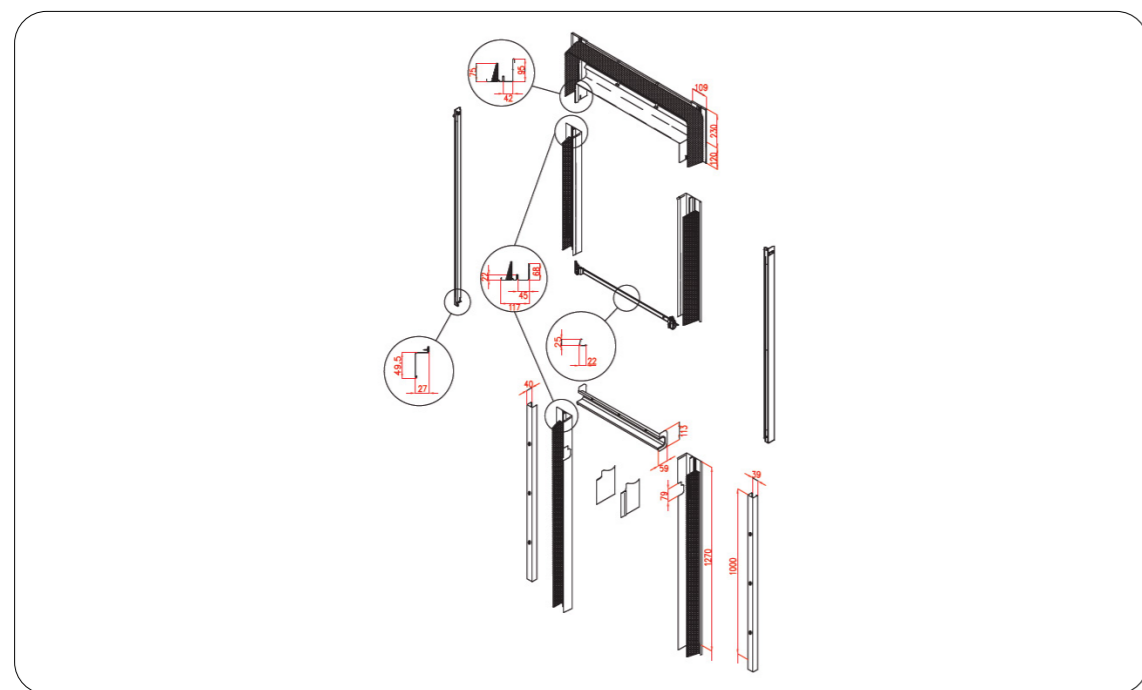
Bestaat uit :

- boven en zijkanten voorzien van schuimdichtingen met diagonale inkepingen,
- tussenprofiel in U vorm, kaderafstand 100 mm,
- onderste geplisseerde flexibele aluminium slabben die aanpasbaar zijn aan het profiel van het dakmateriaal,
- zij - en onder afdekkprofiel van het vast kader voor het dakvenster.

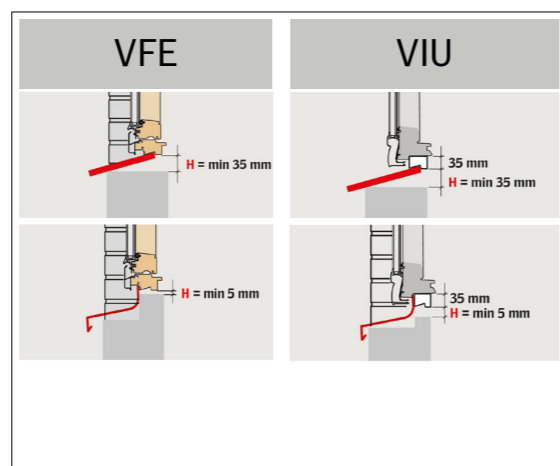
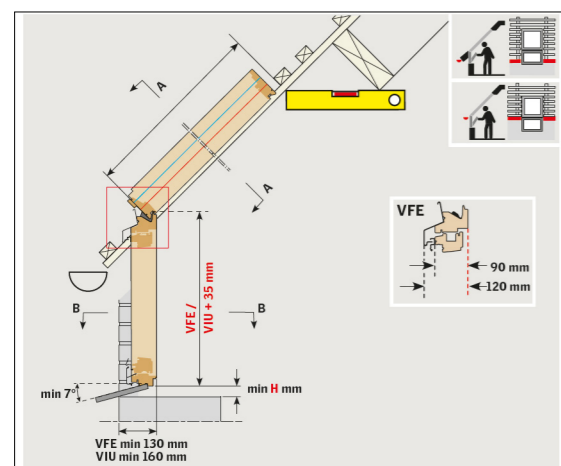
Contacteer ons voor andere tussenafstanden.

- ! Bij boven elkaar geplaatste dakvensters voorzien van elektrische buitenbeschermingen moet de tussenafstand 250 mm zijn.





Voor dakopening zie montageplan gevelement



Gootstuk voor dakvenster met gevelement
in geprofileerde dakmaterialen

Gootstuk om een dakvenster en een gevelement van dezelfde breedte met elkaar te combineren in geprofileerde dakmaterialen (profielhoogte max. 120mm) of platte pannen met sluiting, in dakhellingen tussen 15° en 55°.

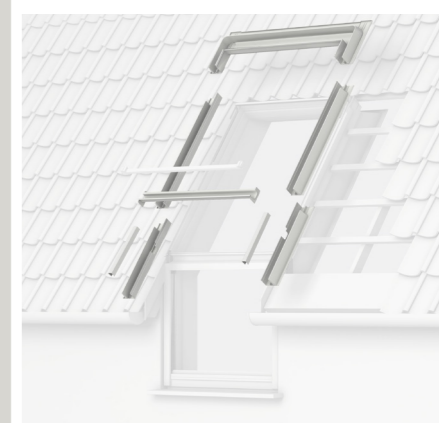
Te gebruiken bij onderbroken dakgoot.

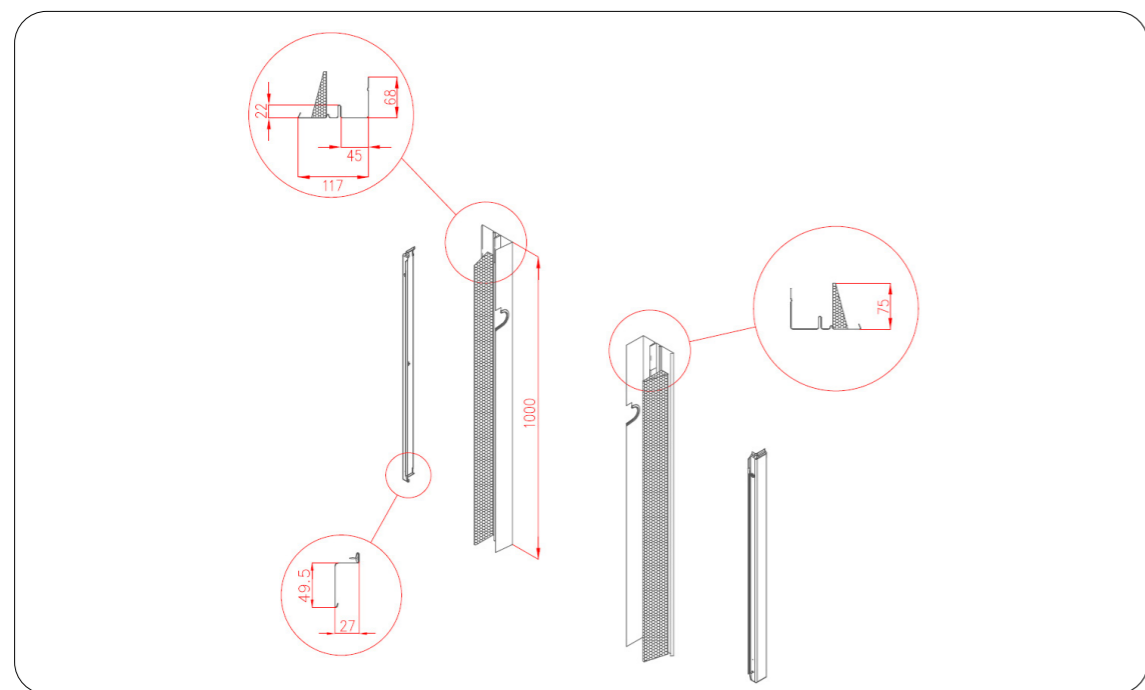
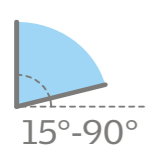
Het aluminium gootstuk, in de kleur NCS S 7500 N, zorgt voor de perfecte waterdichting rondom en tussen het dakvenster en het gevelement.

Bestaat uit :

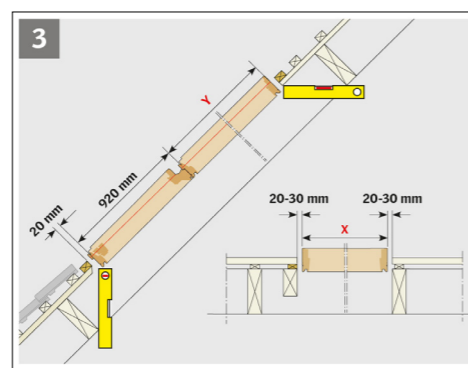
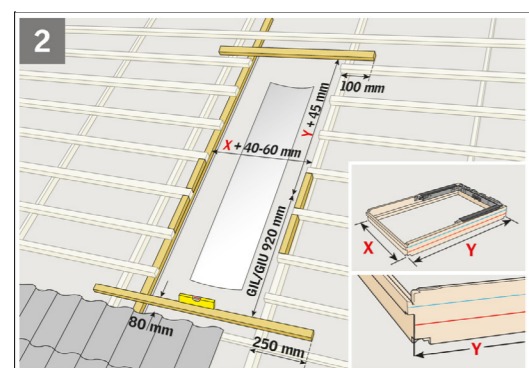
- bovenstuk en zijstukken voor een dakoversteek van maximum één meter voorzien van schuimdichtingen,
- zij - en onder afdekprofiel van het vast kader voor het dakvenster.

- ! Contacteer ons voor combinaties naast en boven elkaar, en plaatsing met doorlopende dakgoot.





Voor dakopening zie montageplan ETW



Verlengstukken om een dakvenster en een vast glaselement van dezelfde breedte te combineren in geprofileerde dakmaterialen (profielhoogte max. 120 mm) of platte pannen met sluiting in dakhellingen tussen 15° en 90°.

Bestaat uit :

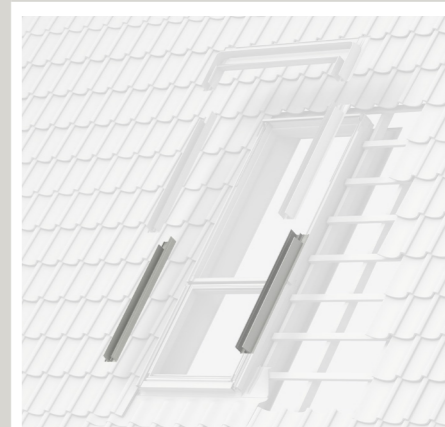
- zijanten in de kleur NCS S 7500 N voorzien van schuimdichtingen en aansluitbaar aan de zijanten van het gootstuk voor individuele plaatsing van het dakvenster waarmee het gecombineerd moet worden.

Tussen goten om meerdere vaste glaselementen naast elkaar te combineren.

Afstand tussen de vaste glaselementen :

- ETW 0000E - 10 cm
- ETW 0000F - 12 cm
- ETW 0000G - 14 cm
- ETW 0000H - 16 cm

Optie : BDx WK34 2000 uitbreidingskit - isolerend kader en onderdak kraag



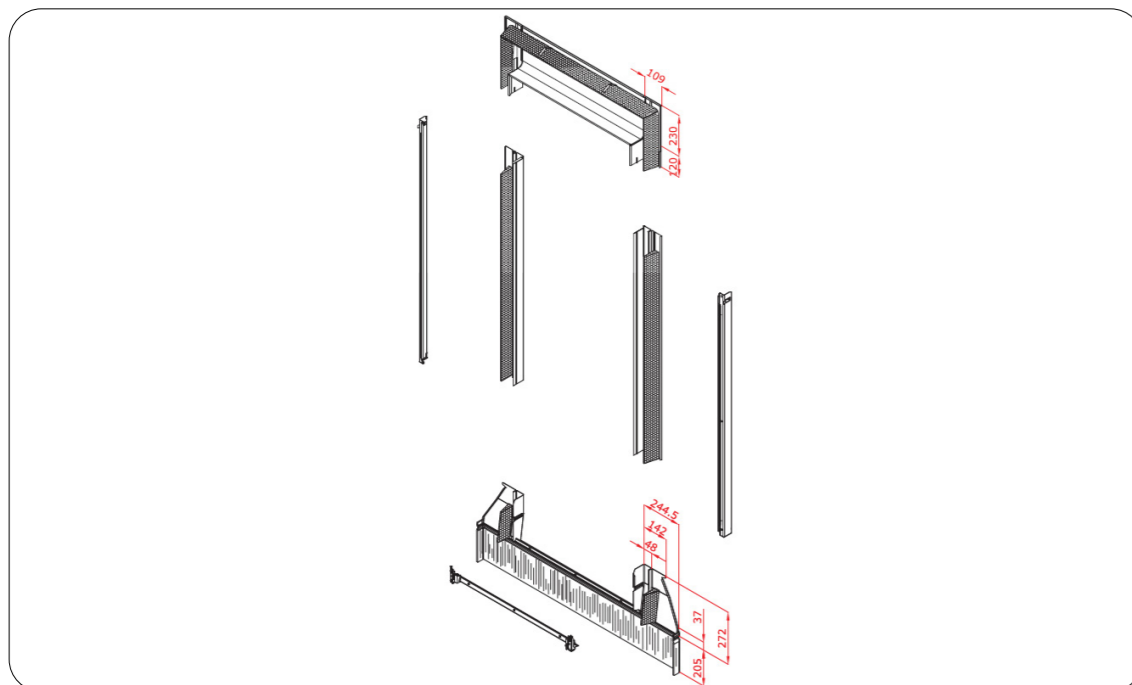
in geprofileerde dakmaterialen

Gootstuk voor de individuele plaatsing van een dakvenster in geprofileerde dakmaterialen of een rieten dak (profielhoogte max. 120 mm) in dakhellingen tussen 15° en 90°.

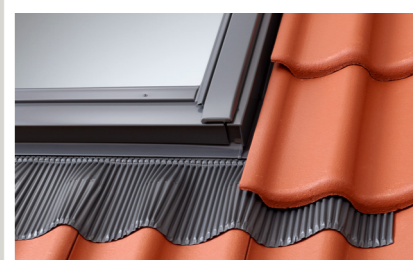
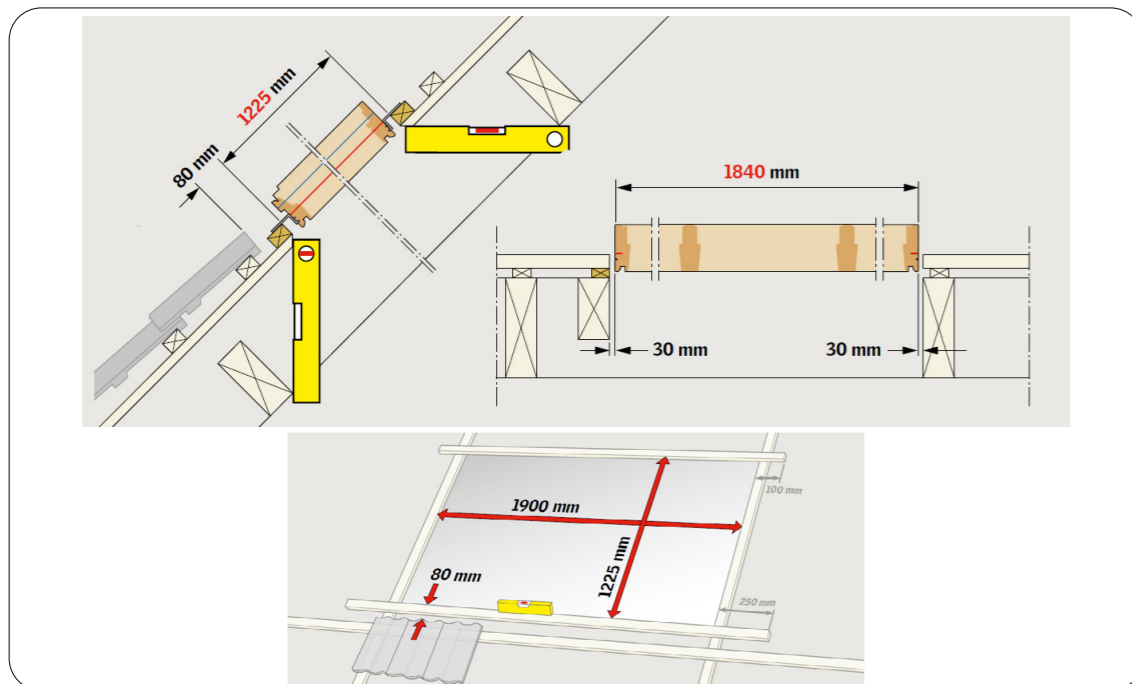
Het gootstuk in aluminium, kleur NCS S 7500 N, zorgt voor de perfecte waterdichting rondom het dakvenster.

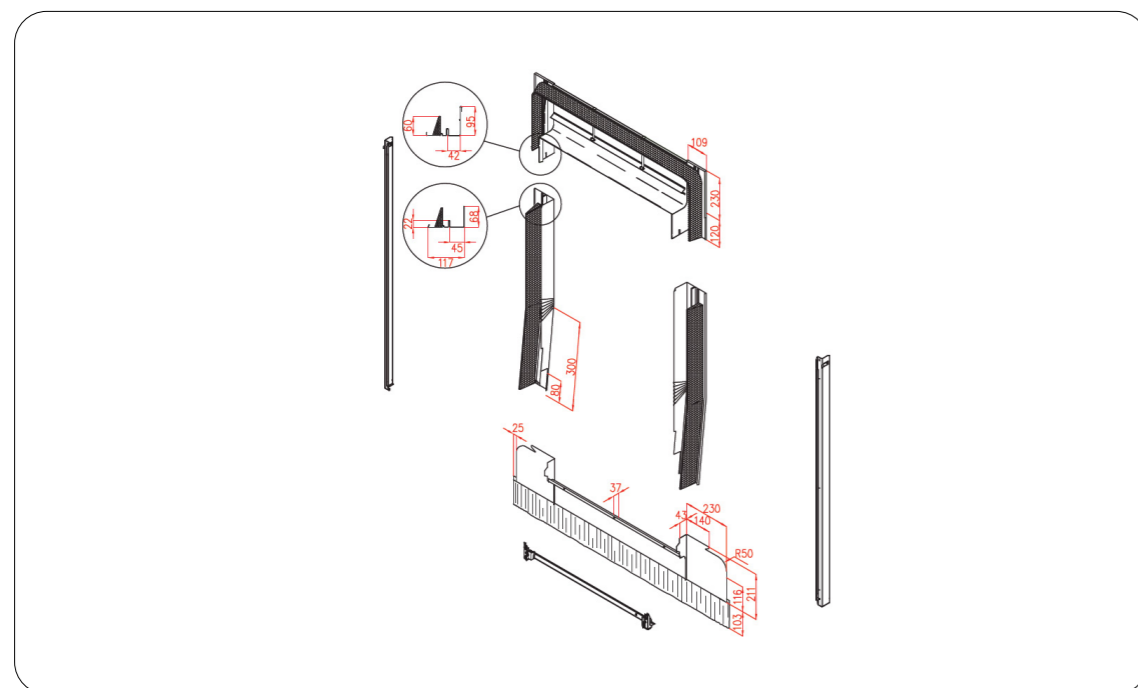
Bestaat uit:

- boven en zijkanten voorzien van schuimdichtingen met diagonale inkepingen,
- een onderste geplisseerde flexibele aluminium/bitumen slab die kan aangepast worden aan het profiel van het dakmateriaal,
- een uitschuifbare afvoergoot met klemstelsel, om boven het dakvenster te plaatsen, voor het zijdelings afwateren van het onderdak,
- isolerend kader, gegalvaniseerd L-vorming frame met geïntegreerde polythyleen isolatie die zorgt voor de dichting tussen het vaste kader van het dakvenster en de dakopbouw,
- onderdakraag in micro geperforeerde polypropyleen voor de aansluiting met het onderdak,
- zij- en onderafdekprofiel van het vast kader voor het dakvenster.

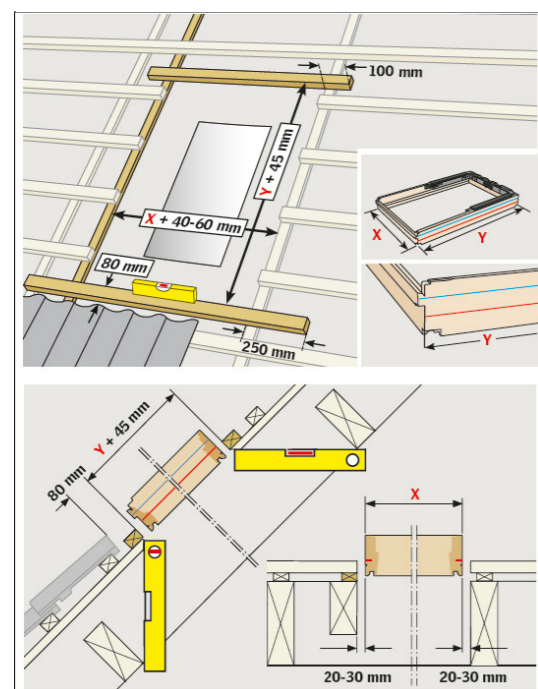


Voor dakopening zie montageplan EDWS





Voor dakopening zie montageplan EDZ

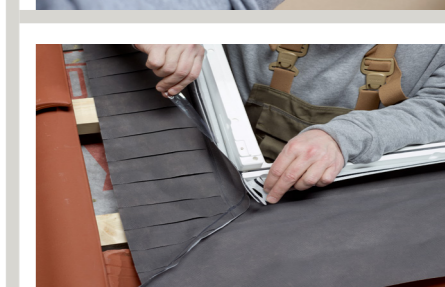


Gootstuk voor de individuele plaatsing van een dakvenster in geprofileerde dakmaterialen of een rieten dak (profielhoogte max. 120 mm) in dakhellingen tussen 15° en 90°.

Het gootstuk in aluminium, kleur NCS S 7500 N, zorgt voor de perfecte waterdichting rondom het dakvenster.

Bestaat uit :

- boven en zijkanten voorzien van schuimdichtingen met diagonale inkepingen,
- een onderste geplisseerde flexibele aluminium/bitumen slab die kan aangepast worden aan het profiel van het dakmateriaal,
- een uitschuifbare afvoergoot met klemsysteem, om boven het dakvenster te plaatsen, voor het zijdelings afwateren van het onderdak,
- isolerend kader, gegalvaniseerd L-vormig frame met geïntegreerde polythyleen isolatie die zorgt voor de dichting tussen het vaste kader van het dakvenster en de dakopbouw,
- onderdakraag in micro geperforeerde polypropyleen voor de aansluiting met het onderdak,
- zij - en onder afdekprofiel van het vast kader voor het dakvenster.



Gootstuk - individuele plaatsing in geprofileerde dakmaterialen

Combi gootstuk om twee dakvensters van dezelfde afmeting naast elkaar te plaatsen in platte pannen met sluiting (profielhoogte max. 45 mm) in dakhellingen tussen 20° en 90°.

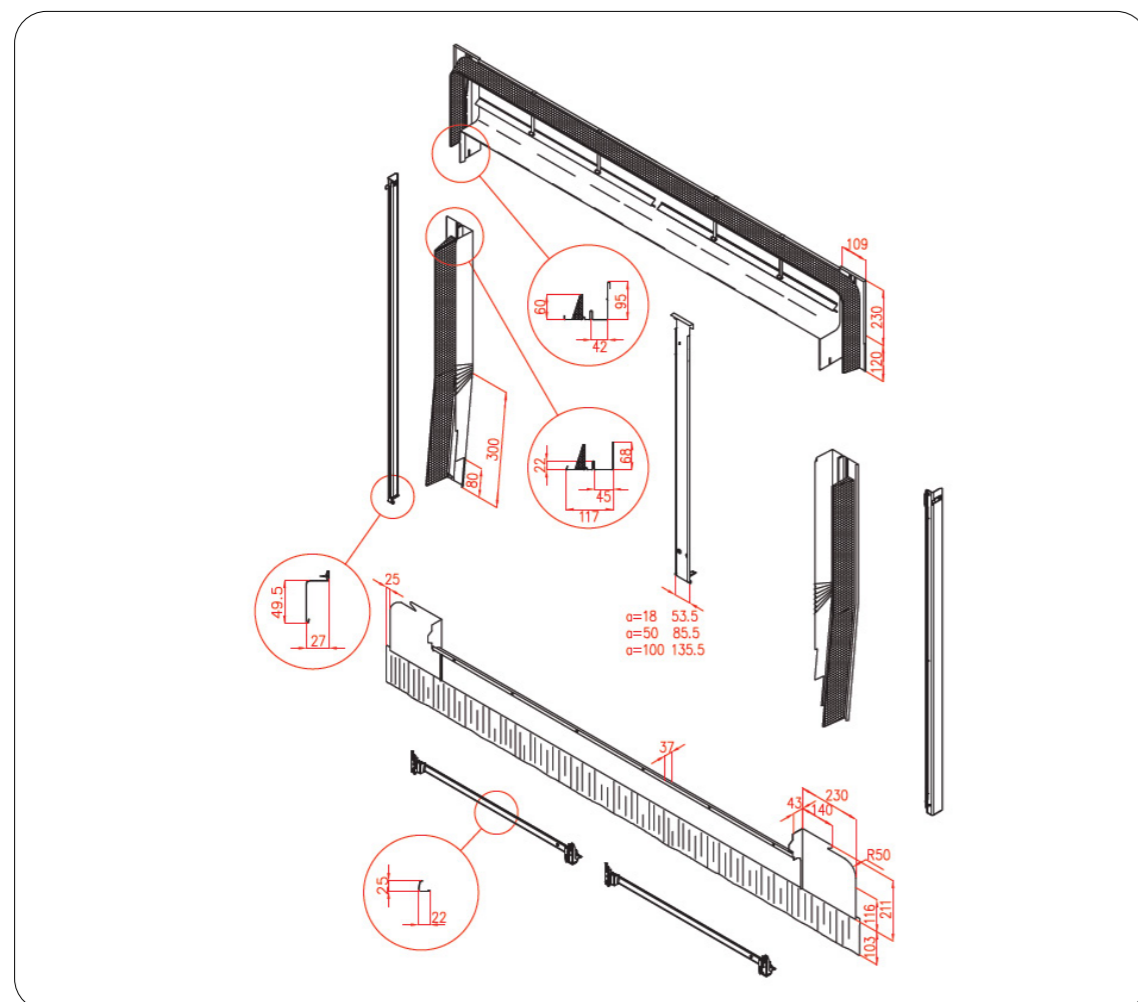
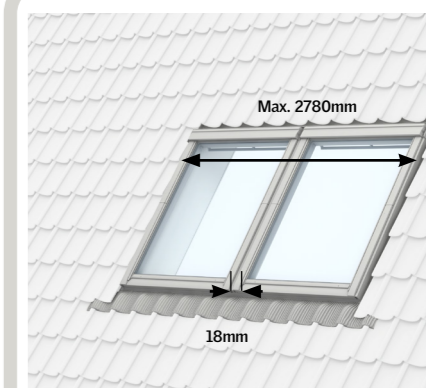
Tussenafstand van 18 mm en een maximale overmeten buitenmaat van 2780 mm.

Het aluminium gootstuk, in de kleur NCS S 7500 N, zorgt voor de perfecte waterdichting rondom en tussen de dakvensters.

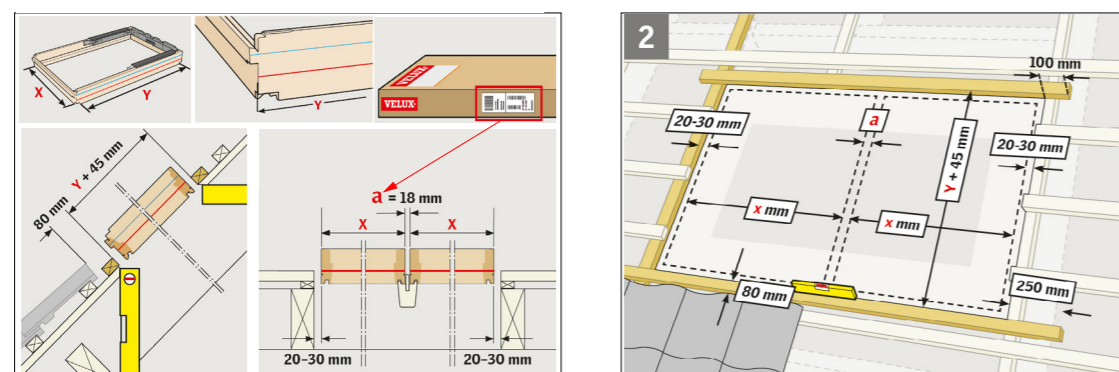
Bestaat uit :

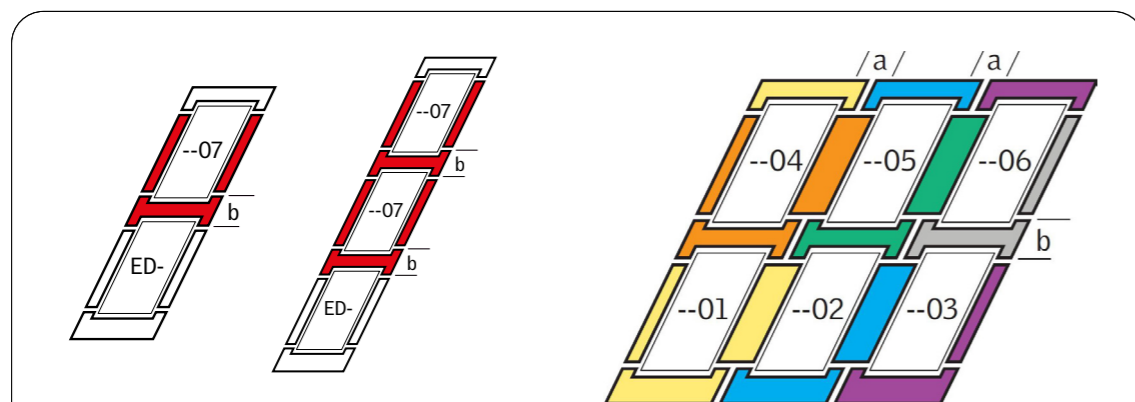
- boven en zijkanten voorzien van schuimdichtingen met diagonale inkepingen,
- een tussenprofiel voor kaderafstand van 18 mm,
- onderste rigide en geplisseerde flexibele aluminium en bitumen slab die kan aangepast worden aan het profiel van het dakmateriaal,
- zij - en onder afdekprofiel van het vast kader voor de dakvensters.

Dit gootstuk dient geplaatst te worden met een EBY hulpkeeper van 18 mm.



Voor dakopening zie montageplan EBZ

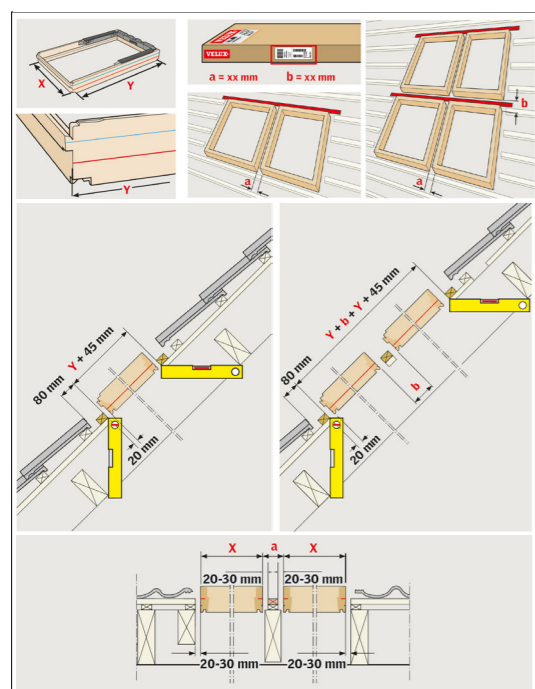




TUSSENAFSTANDEN

A	Standaard maatwerk	100 (E), 120 (F), 140 (G) en 160 (H) mm min. 60mm - max. 400 mm (9)
B	Standaard maatwerk	100 (E) mm en 250 (J) mm (bij gebruik van rolluik) niet mogelijk

Voor dakopening zie montageplan EKZ



Combi gootstuk voor dakvensters in platte pannen met sluiting

Combi gootstuk voor naast elkaar geplaatste dakvensters van dezelfde hoogte en /of boven elkaar geplaatste dakvensters van dezelfde breedte te plaatsen in platte pannen met sluiting (profielhoogte max. 45 mm) of in dakhellingen tussen 20° en 90°.

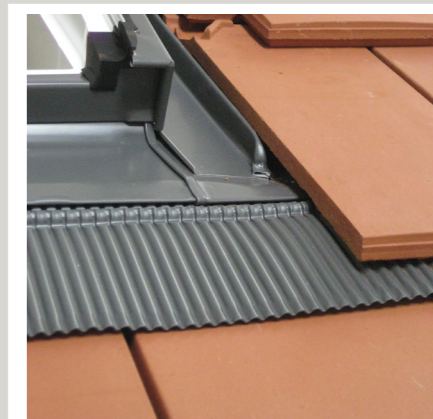
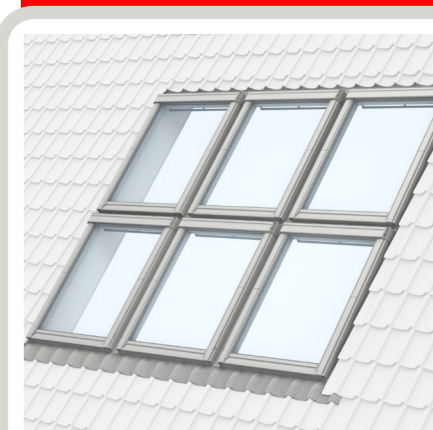
De aluminium gootstukken, in de kleur NCS S 7500 N, zorgen voor de perfecte waterdichting rondom en tussen de dakvensters.

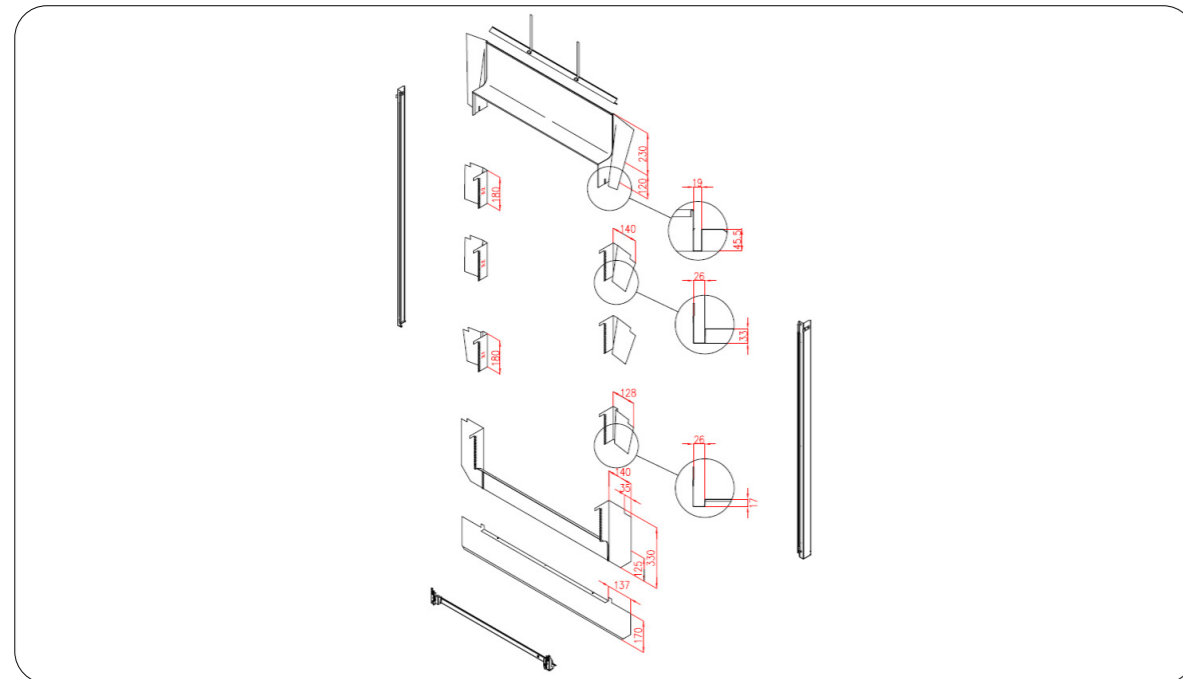
Bestaat uit :

- boven en zijkanten voorzien van schuimdichtingen met diagonale inkepingen,
- tussenprofiel in U vorm, kaderafstand 100 mm,
- onderste rigide en geplisseerde flexibele aluminium en bitumen slabben die aanpasbaar zijn aan het profiel van het dakmateriaal,
- zij - en onder afdekprofiel van het vast kader voor het dakvenster.

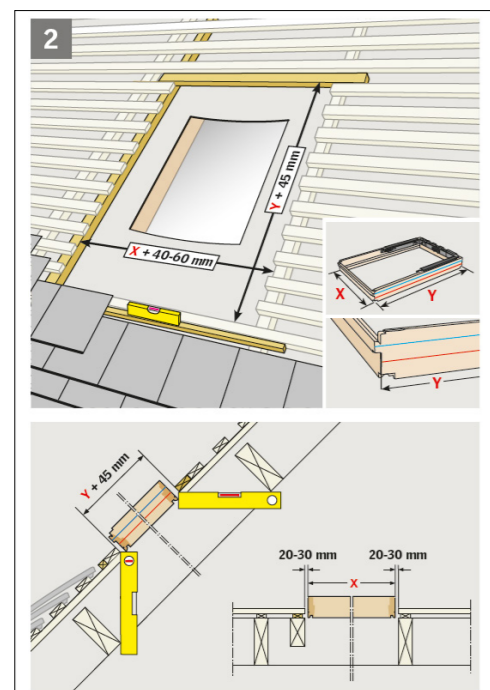
Contacteer ons voor andere tussenafstanden.

- ! Bij boven elkaar geplaatste dakvensters voorzien van elektrische buitenbeschermingen moet de tussenafstand 250 mm zijn.





Voor dakopening zie montageplan EDP

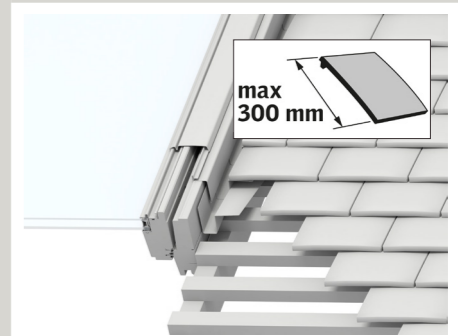


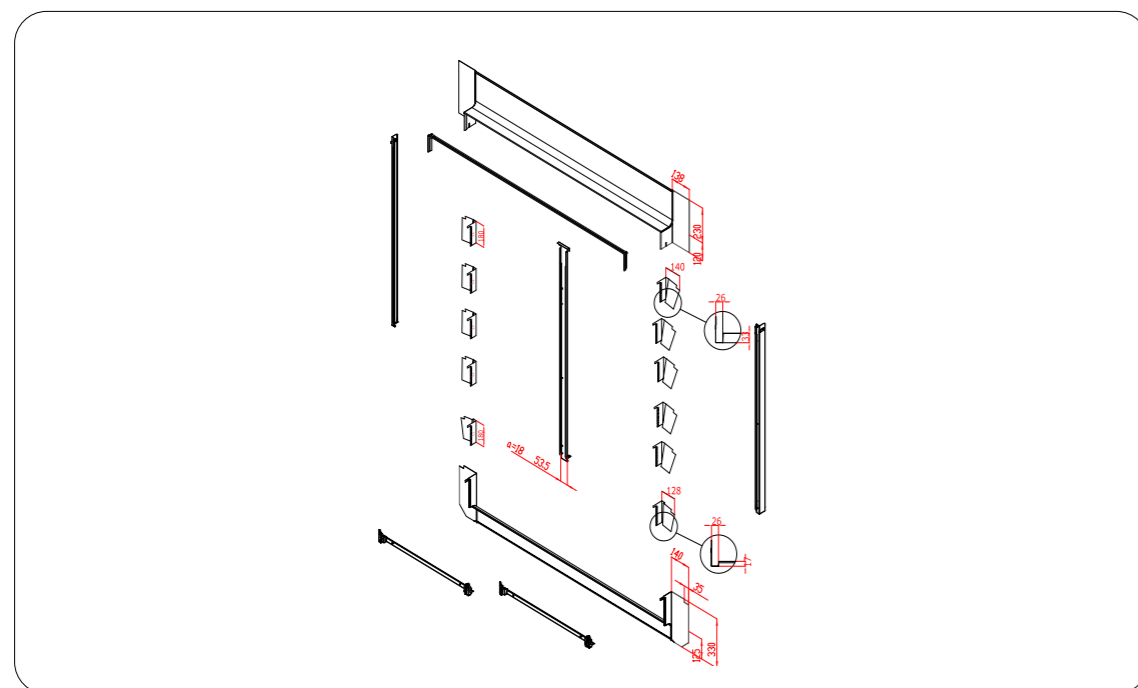
Gootstuk voor de individuele plaatsing van een dakvenster in tegelpannen zonder sluiting, met dubbele dekking van maximum 28 mm dikte en 300 mm lengte, in dakhellingen tussen 25° en 90°.

Het gootstuk in aluminium kleur NCS S 7500 N, zorgt voor de perfecte waterdichting rondom het dakvenster.

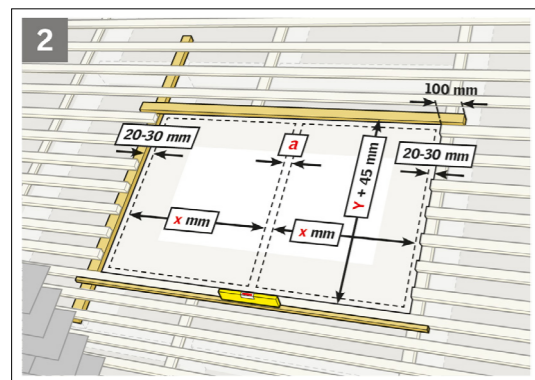
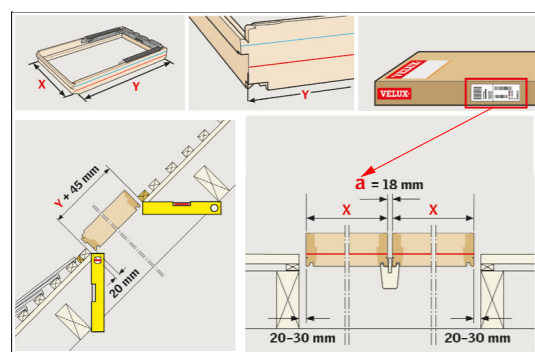
Bestaat uit:

- een bovenstuk,
- geprofileerde zijstukken die afwisselend tussen de tegelpannen geplaatst worden,
- onderstuk om over de tegelpannen te plaatsen,
- zij- en onder afdekprofiel van het vast kader voor het dakvenster.





Voor dakopening zie montageplan EBP



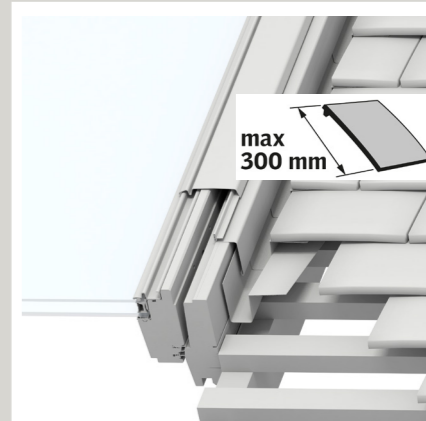
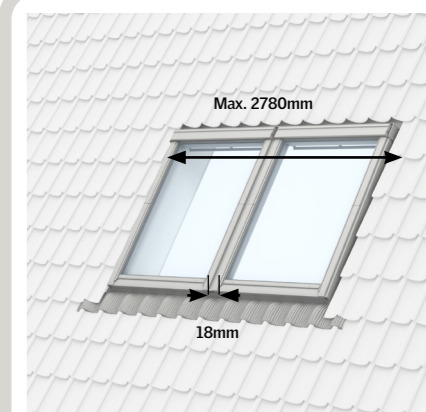
Combi gootstuk om twee dakvensters van dezelfde afmeting met een tussenafstand van 18 mm en een maximale overmeten buitenmaat van 2780 mm te plaatsen in tegelpannen zonder sluiting, met dubbele dekking van maximum 28 mm dikte en 300 mm lengte, in dakhellingen tussen 25° en 90°.

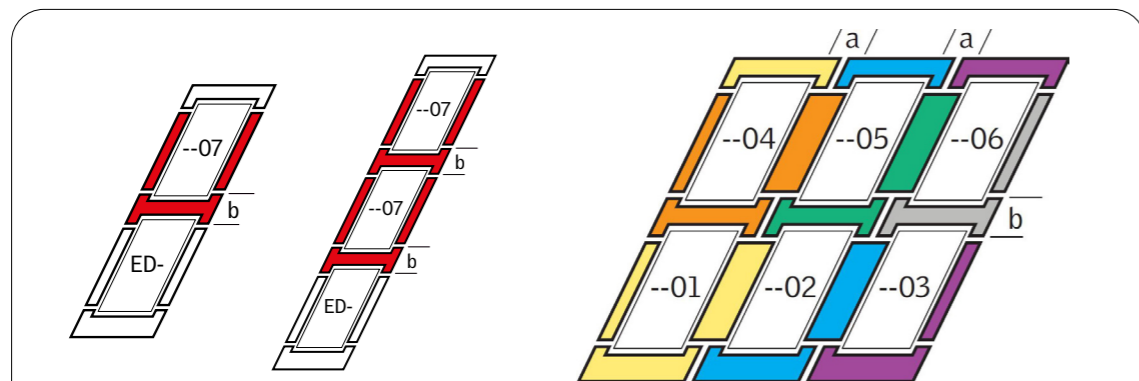
Het aluminium gootstuk, in de kleur NCS S 7500 N, zorgt voor de perfecte waterdichting rondom en tussen de dakvensters.

Bestaat uit :

- bovenstuk dat discreet onder het dakmateriaal ligt,
- L-vormige zijstukken die afwisselend tussen de tegelpannen geplaatst worden,
- een tussenprofiel voor kaderafstand van 18 mm,
- onderstuk dat over het dakmateriaal komt,
- zij - en onderste afdekprofielen van de vaste kaders voor de dakvensters.

Dit gootstuk dient geplaatst te worden met een EBY hulpkeeper van 18 mm.

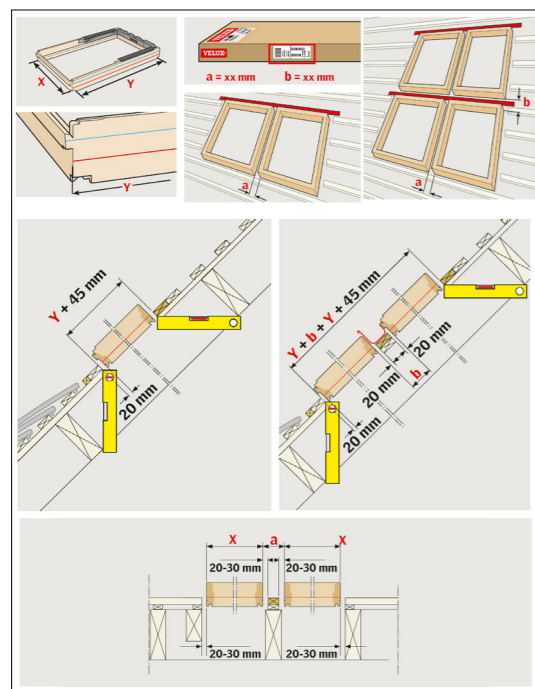




TUSSENAFSTANDEN

A	Standaard maatwerk	100 (E), 120 (F), 140 (G) en 160 (H) mm min. 60mm - max. 400 mm (9)
B	Standaard maatwerk	100 (E) mm en 250 (J) mm (bij gebruik van rolluik) niet mogelijk

Voor dakopening zie montageplan EKP



Combi gootstuk voor naast elkaar geplaatste dakvensters van dezelfde hoogte en /of boven elkaar geplaatste dakvensters van dezelfde breedte te plaatsen in tegelpannen zonder sluiting, met dubbele dekking van maximum 28 mm dikte en 300 mm lengte, in dakhellingen tussen 25° en 90°.

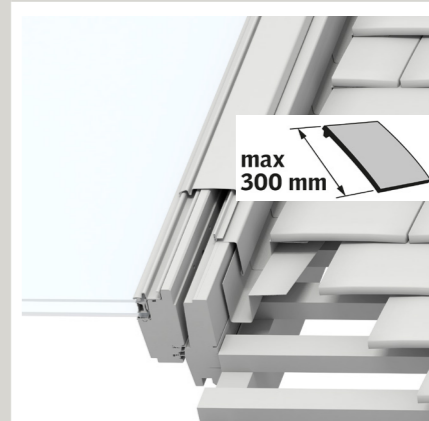
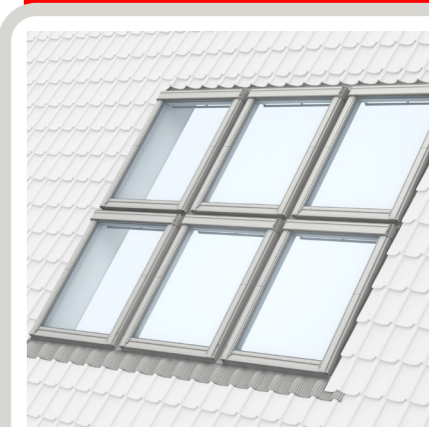
De aluminium gootstukken, in de kleur NCS S 7500 N, zorgen voor de perfecte waterdichting rondom en tussen de dakvensters.

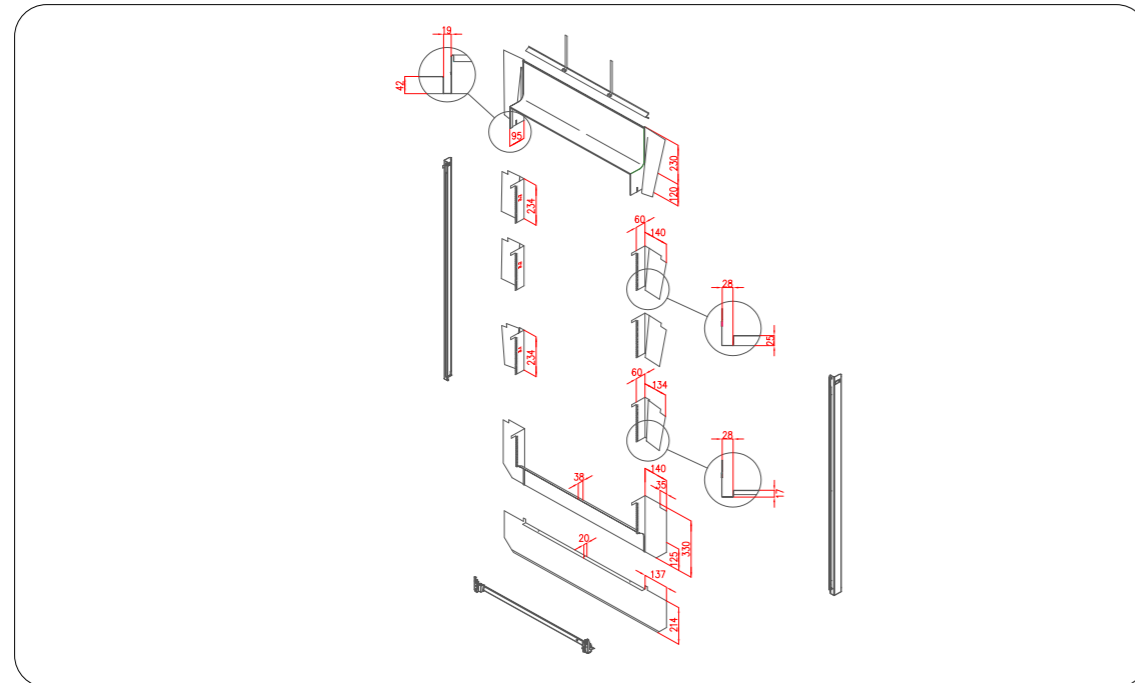
Bestaat uit :

- bovenstukken die discreet onder het dakmateriaal liggen,
- L-vormige zijstukken die afwisselend tussen de tegelpannen geplaatst worden,
- tussenprofiel in U vorm, kaderafstand 100 mm,
- onderstukken die over het dakmateriaal komen,
- zij - en onder afdekprofielen van de vaste kader voor de dakvensters.

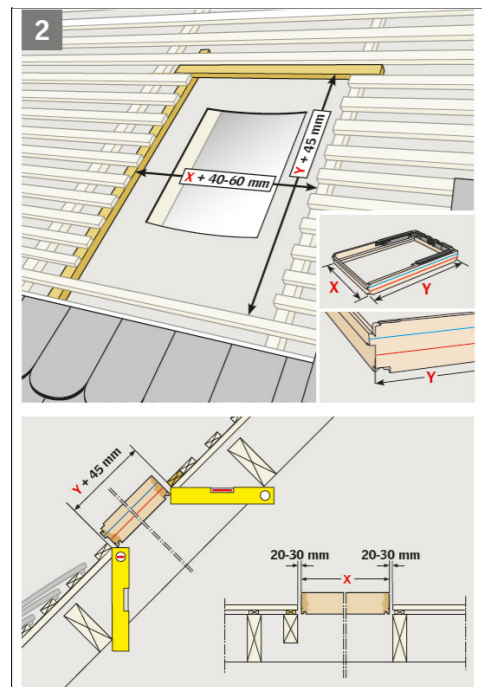
Contacteer ons voor andere tussenafstanden

- ! Bij boven elkaar geplaatste dakvensters voorzien van elektrische buitenbeschermingen moet de tussenafstand 250 mm zijn.





Voor dakopening zie montageplan EDB



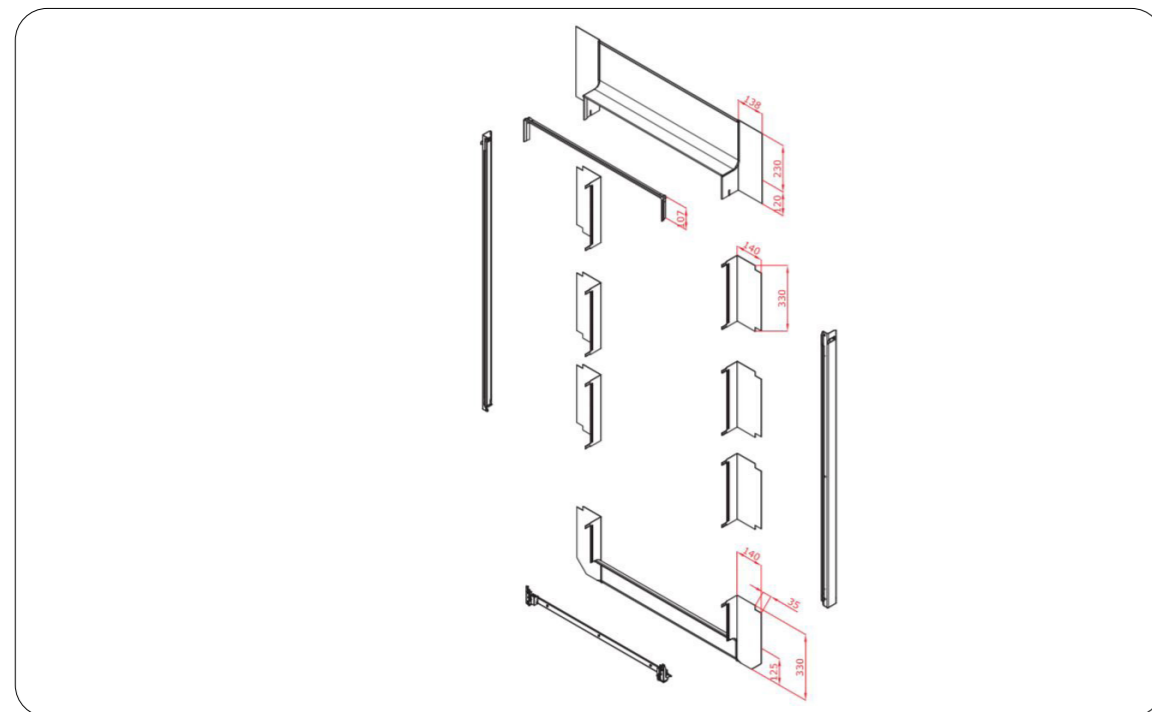
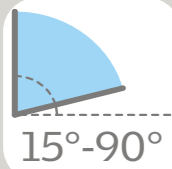
Gootstuk voor de individuele plaatsing van een dakvenster in tegelpannen zonder sluiting waarvan de dubbele dekking maximum 38 mm dikte mm heeft, in dakhellingen tussen 25° en 90°.

Het gootstuk in aluminium kleur NCS S 7500 N, zorgt voor de perfecte waterdichting rondom het dakvenster.

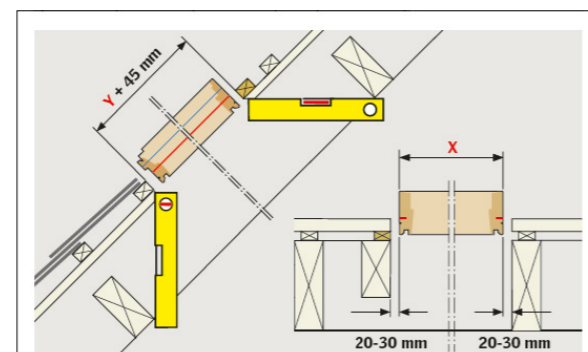
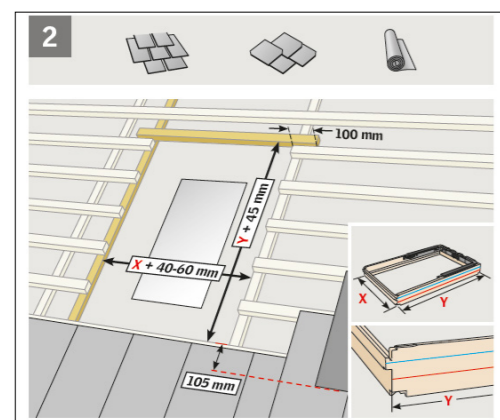
Bestaat uit:

- een bovenstuk,
- geprofileerde zijstukken die afwisselend tussen de tegelpannen geplaatst worden,
- onderstuk om over de tegelpannen te plaatsen,
- zij - en onder afdekprofiel van het vast kader voor het dakvenster.





Voor dakopening zie montageplan EDL



Gootstuk - individuele plaatsing

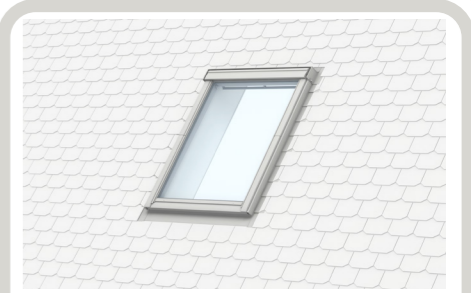
in leien en vlakke dakmaterialen

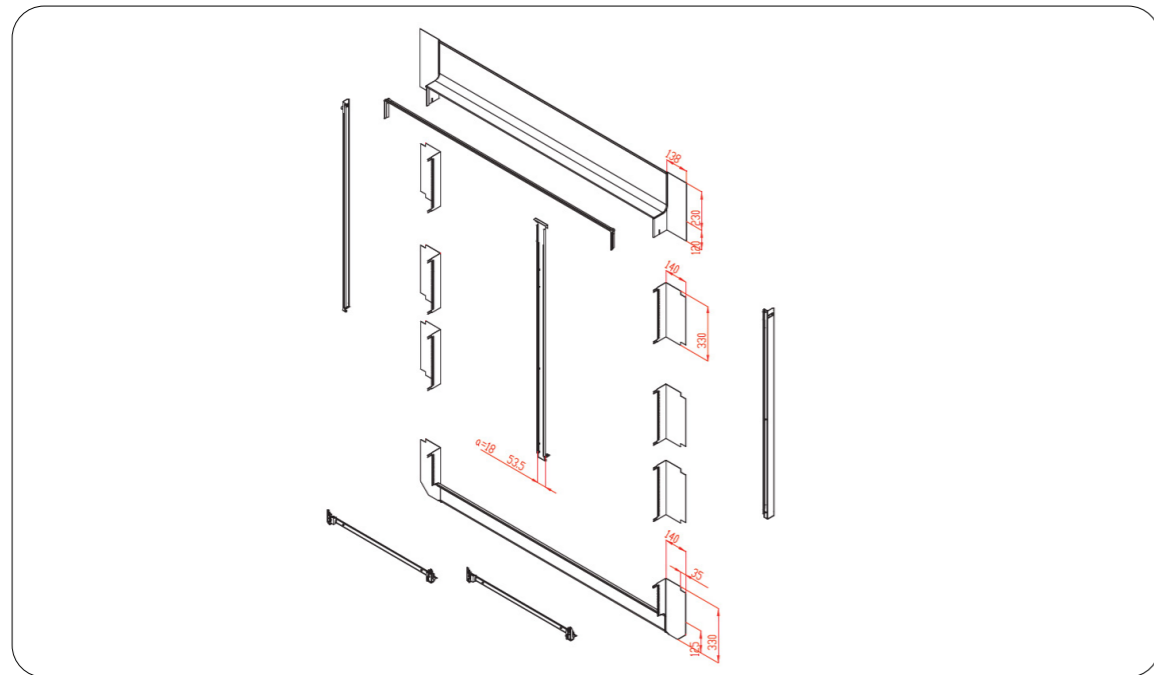
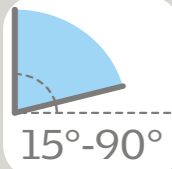
Gootstuk voor de individuele plaatsing van een dakvenster in leien en vlakke dakmaterialen tot 16 mm (2 x 8 mm) dikte, in dakhellingen tussen 15° en 90°.

Het gootstuk in aluminium, kleur NCS S 7500 N, zorgt voor de perfecte waterdichting rondom

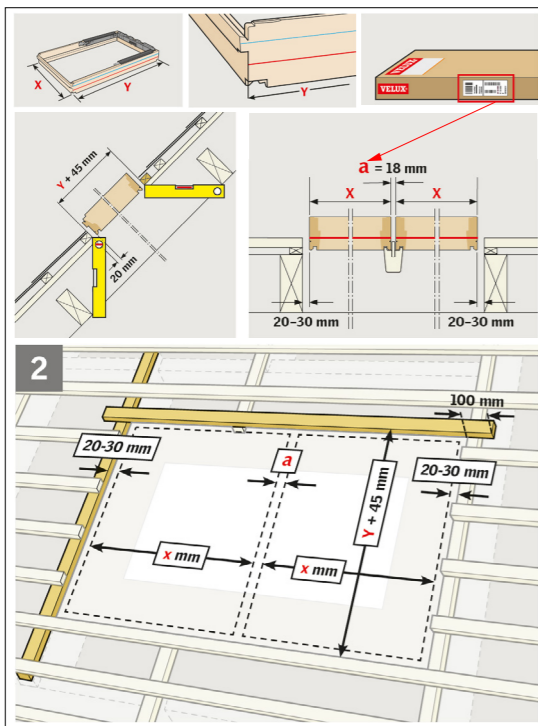
Bestaat uit :

- bovenstuk dat discreet onder het dakmateriaal ligt,
- L- vormige zijstukken die afwisselend tussen de leien geplaatst worden,
- een uitschuifbare afvoergoot met klemsysteem, om boven het dakvenster te plaatsen, voor het zijdelings afwateren van het onderdak,
- isolerend kader, gegalvaniseerd L-vormig frame met geïntegreerde polythyleen isolatie die zorgt voor de dichting tussen het vaste kader van het dakvenster en de dakopbouw,
- onderdakraag in micro geperforeerde polypropyleen voor de aansluiting met het onderdak,
- onderstuk dat op het onderliggend dakmateriaal komt,
- zij - en onder afdekprofiel van het vaste kader voor het dakvenster.





Voor dakopening zie montageplan EBL



Combi gootstuk voor dakvensters in leien en vlakke dakmaterialen

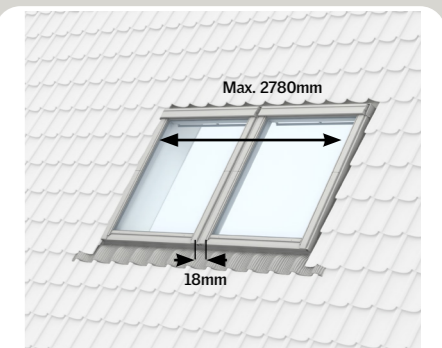
Combi gootstuk om twee dakvensters van dezelfde afmeting met een tussenafstand van 18 mm en een maximale overmeten buitenmaat van 2780 mm te plaatsen in leien en vlakke dakmaterialen tot 16 mm (2 x 8 mm) in dakhellingen tussen 15° en 90°.

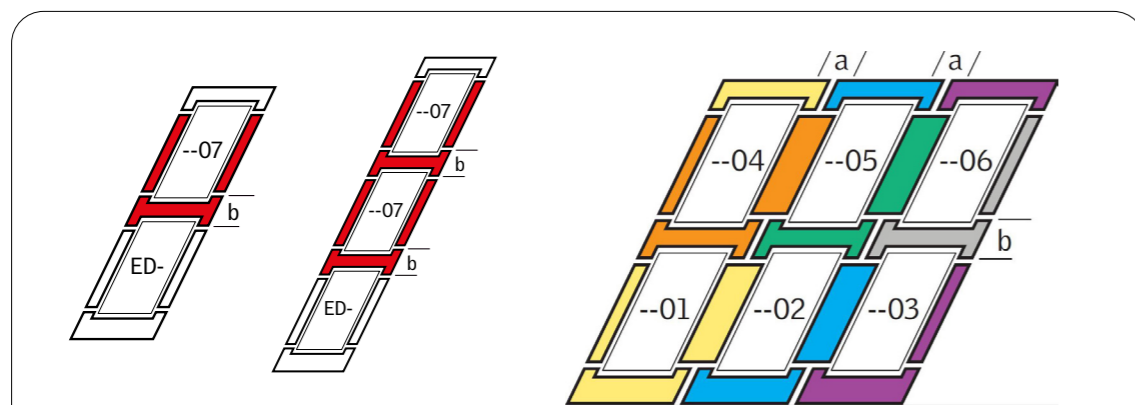
Het aluminium gootstuk, in de kleur NCS S 7500 N, zorgt voor de perfecte waterdichting rondom en tussen de dakvensters.

Bestaat uit:

- een bovenstuk dat discreet onder het dakmateriaal ligt,
- L- vormige zijstukken die afwisselend tussen de leien geplaatst worden,
- een tussenprofiel voor kaderafstand van 18 mm,
- een onderstuk dat over het dakmateriaal komt,
- zij- en onder afdekprofielen van de vaste kaders voor de dakvensters.

Dit gootstuk dient geplaatst te worden met een EBY hulpkeeper van 18 mm.

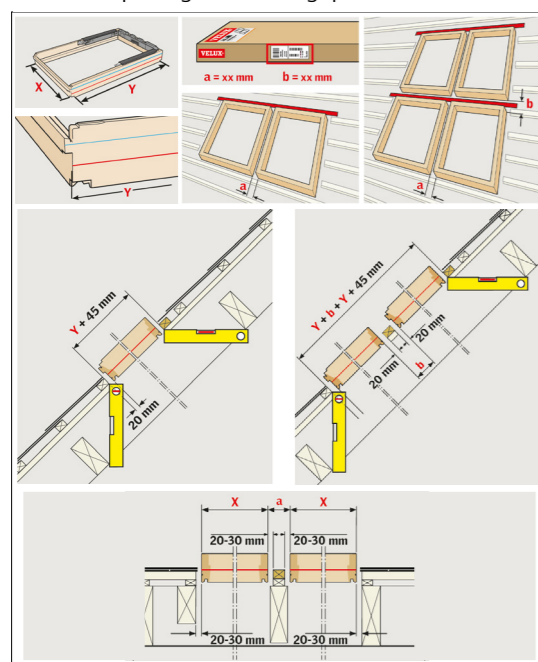




TUSSENAFSTANDEN

	Standaard maatwerk	100 (E), 120 (F), 140 (G) en 160 (H) mm min. 60mm - max. 400 mm (9)
A	Standaard maatwerk	100 (E), 120 (F), 140 (G) en 160 (H) mm min. 60mm - max. 400 mm (9)
B	Standaard maatwerk	100 (E) mm en 250 (J) mm (bij gebruik van rolluik) niet mogelijk

Voor dakopening zie montageplan EKL



Combi gootstuk voor dakvensters

in leien en vlakke dakmaterialen

Combi gootstuk voor naast elkaar geplaatste dakvensters van dezelfde hoogte en/of boven elkaar geplaatste dakvensters van dezelfde breedte te plaatsen in leien en vlakke dakmaterialen, tot 16 mm (2 x 8 mm) dikte, in dakhellingen tussen 15° en 90°.

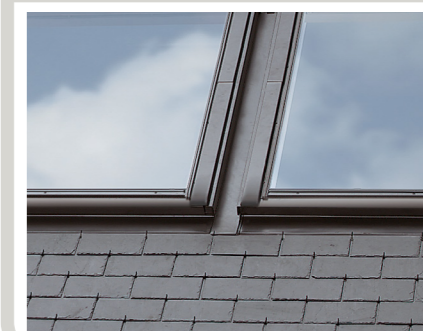
De aluminium gootstukken, in de kleur NCS S 7500 N, zorgen voor de perfecte waterdichting rondom en tussen de dakvensters.

Bestaat uit :

- bovenstukken die discreet onder het dakmateriaal liggen,
- L- vormige zijstukken die afwisselend tussen de leien geplaatst worden,
- tussenprofiel in U vorm, kaderafstand 100 mm,
- onderstukken die over het dakmateriaal komen,
- zij - en onder afdekprofielen van de vaste kaders voor de dakvensters.

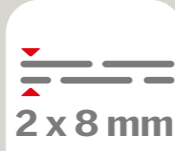
Contacteer ons voor andere tussenafstanden

- ! Bij boven elkaar geplaatste dakvensters voorzien van elektrische buitenbeschermingen moet de tussenafstand 250 mm zijn.

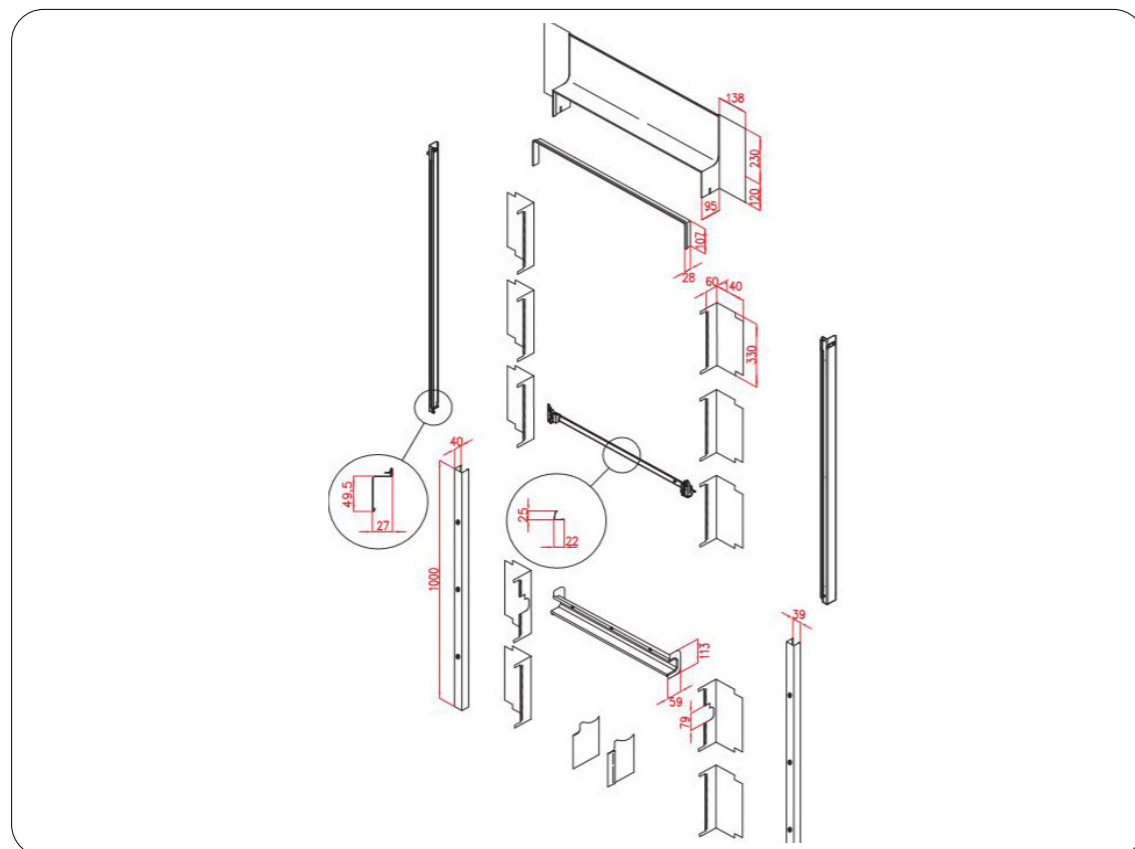




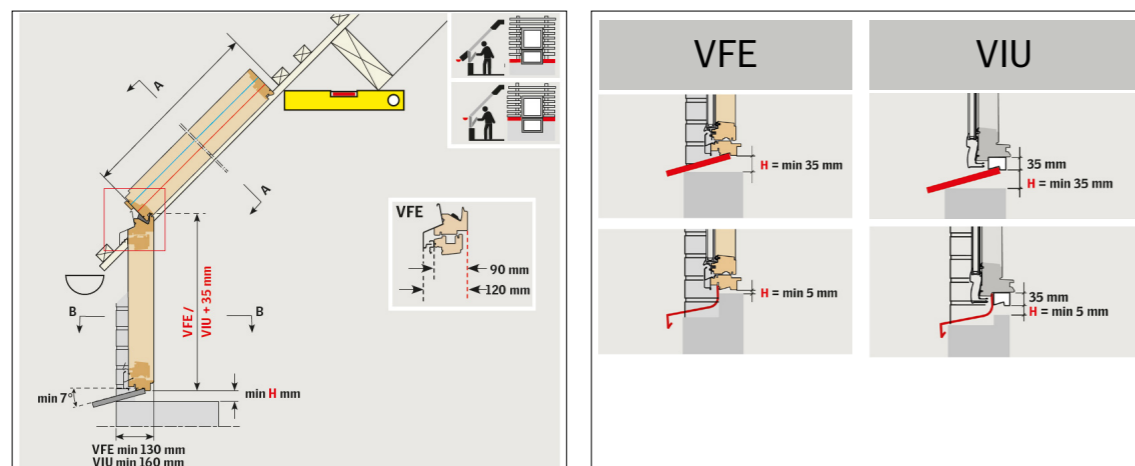
15°-55°



2 x 8 mm



Voor dakopening zie montageplan gevelement



Gootstuk voor dakvenster met gevelement in leien en vlakke dakmaterialen

Gootstuk om een dakvenster en een gevelement van dezelfde breedte met elkaar te combineren in leien en vlakke dakmaterialen, tot 16 mm (2 x 8 mm) in dakhellingen tussen 15 en 55°.

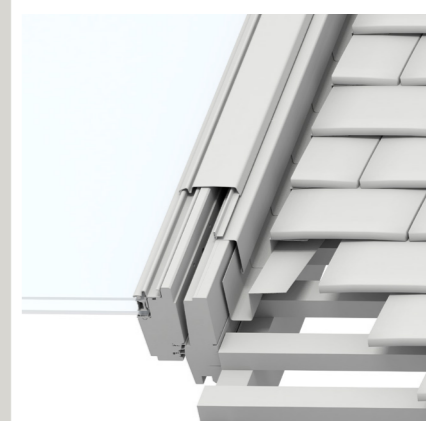
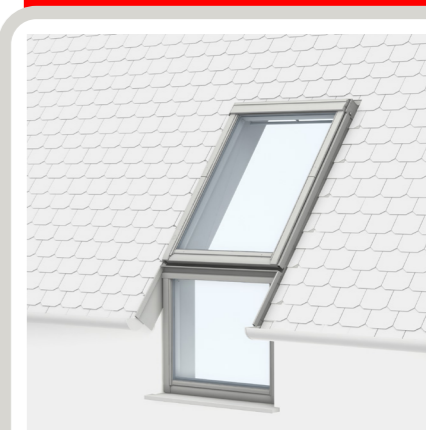
Enkel te gebruiken bij onderbroken dakgoot.

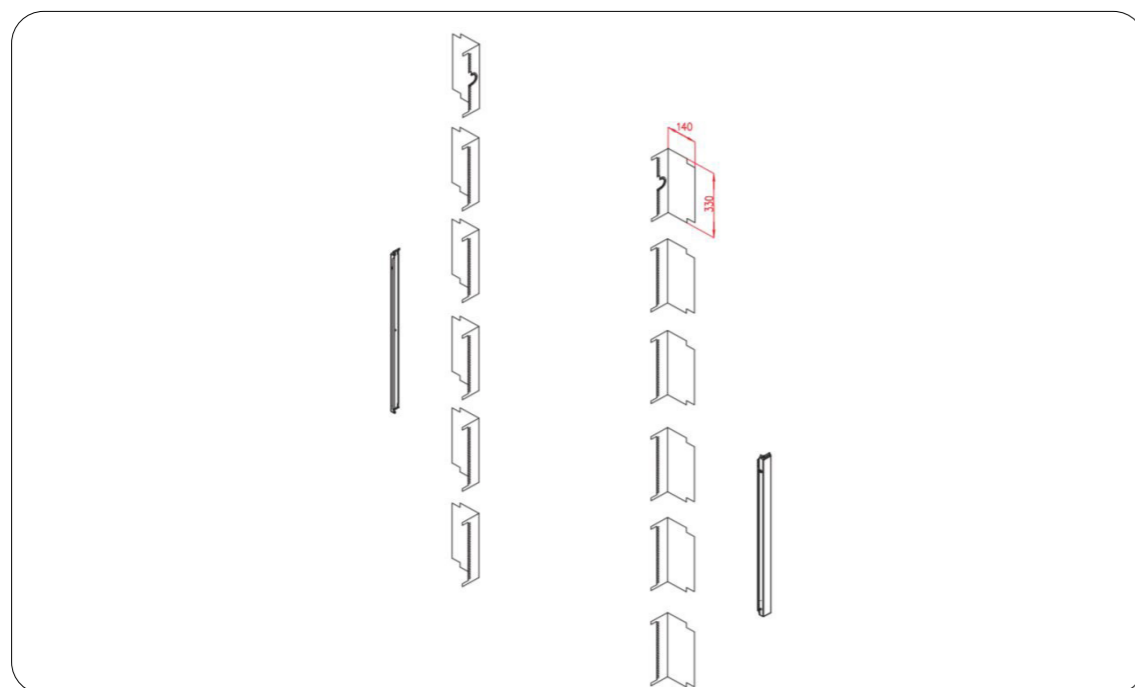
Het aluminium gootstuk, in de kleur NCS S 7500 N, zorgt voor de perfecte waterdichting rondom en tussen het dakvenster en het gevelement.

Bestaat uit :

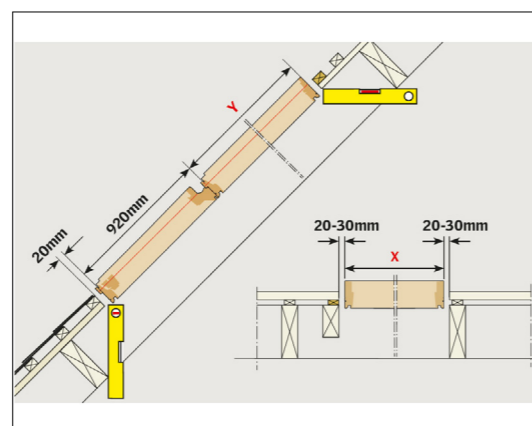
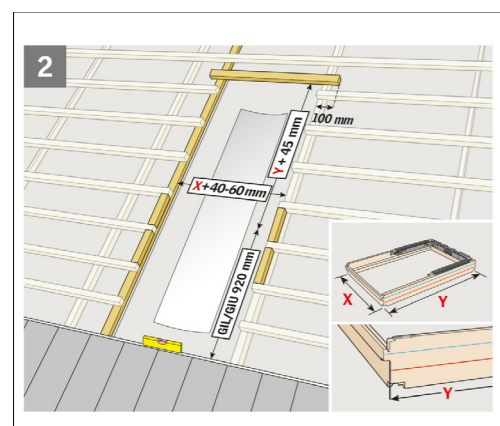
- bovenstuk,
- L-vormige zijstukken die afwisselend tussen de leien geplaatst worden, voor een dakoversteek van maximum één meter,
- een uitschuifbare afvoergoot met klemstelsel, om boven het dakvenster te plaatsen, voor het zijdelings afwateren van het onderdak,
- zij - en onder afdekprofiel van het vast kader voor het dakvenster.

Contacteer ons voor combinaties naast en boven elkaar, en plaatsing met doorlopende dakgoot.





Voor dakopening zie montageplan ETL



Gootstuk voor dakvenster met gevelement in leien en vlakke dakmaterialen

Verlengstukken om een dakvenster en een vast glaselement van dezelfde breedte te combineren in leien en vlakke dakmaterialen tot 16 mm (2 x 8 mm) in dakhellingen tussen 15° en 90°.

Bestaat uit :

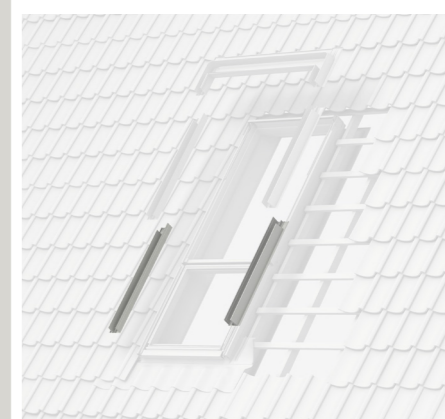
- L-vormige zijstukken, in de kleur NCS S 7500 N, die deze van het gootstuk voor individuele plaatsing van het dakvenster waarmee het gecombineerd wordt verlengen.

Tussen goten om meerdere vaste glaselementen naast elkaar te combineren.

Afstand tussen de vaste glaselementen :

- ETL 0000E - 10 cm
- ETL 0000F - 12 cm
- ETL 0000G - 14 cm
- ETL 0000H - 16 cm

Optie : BDx WK34 2000 uitbreidingskit - isolerend kader en onderdak kraag



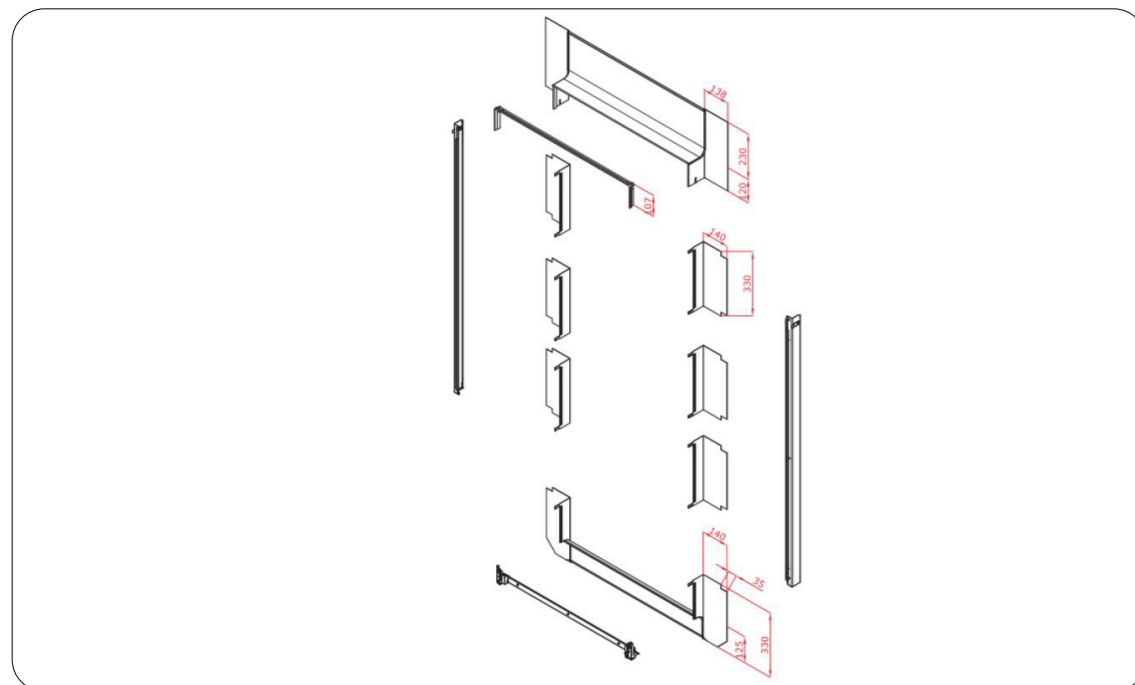
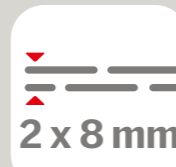
in leien en vlakke dakmaterialen

Gootstuk voor de individuele plaatsing van een dakvenster in leien en vlakke dakmaterialen tot 16 mm (2 x 8 mm) dikte, in dakhellingen tussen 15° en 90°.

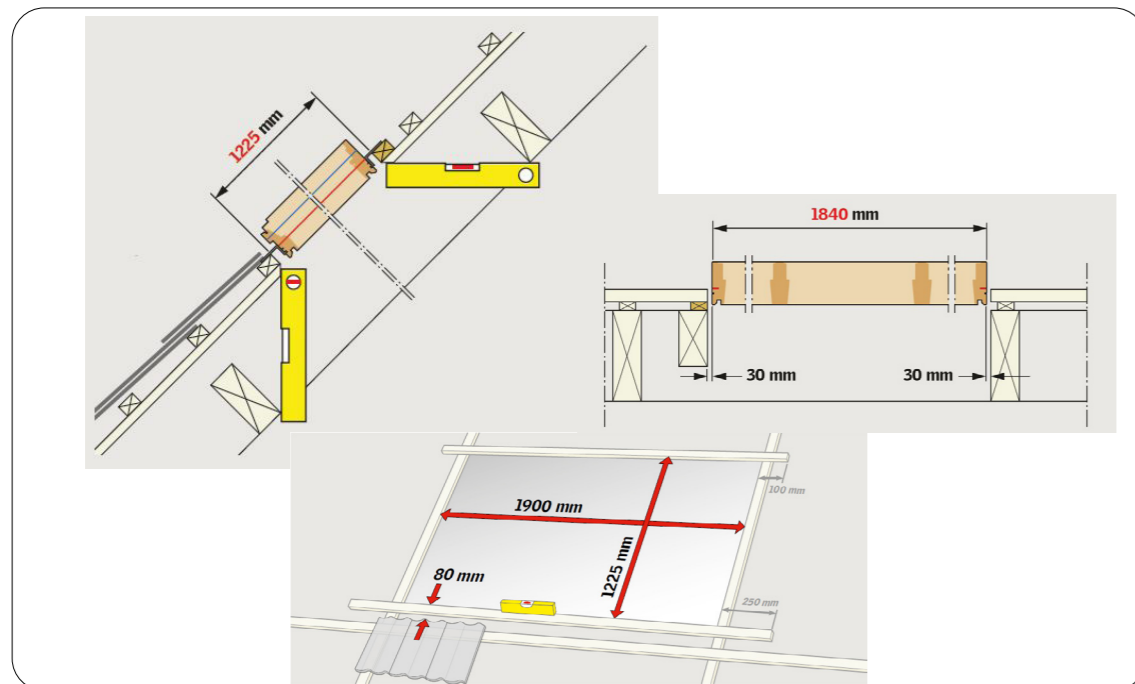
Het gootstuk in aluminium, kleur NCS S 7500 N, zorgt voor de perfecte waterdichting rondom het dakvenster.

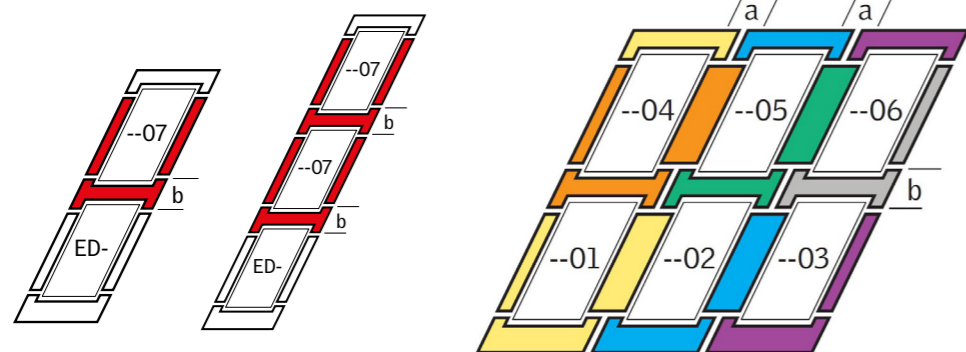
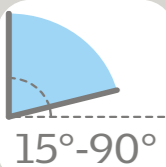
Bestaat uit :

- bovenstuk dat discreet onder het dakmateriaal ligt,
- L-vormige zijstukken die afwisselend tussen de leien geplaatst worden,
- een uitschuifbare afvoergoot met klemsysteem, om boven het dakvenster te plaatsen, voor het zijdelings afwateren van het onderdak,
- isolerend kader, gegalvaniseerd L-vormig frame met geïntegreerde polythyleen isolatie die zorgt voor de dichting tussen het vaste kader van het dakvenster en de dakopbouw,
- onderdakraag in micro geperforeerde polypropyleen voor de aansluiting met het onderdak,
- onderstuk dat op het onderliggend dakmateriaal komt,
- zij- en onder afdekprofiel van het vast kader voor het dakvenster.



Voor dakopening zie montageplan EDLS





TUSSENAFSTANDEN

A	Standaard maatwerk	100 (E), 120 (F), 140 (G) en 160 (H) mm min. 60mm - max. 400 mm (9)
B	Standaard maatwerk	100 (E) mm en 250 (J) mm (bij gebruik van rolluik) niet mogelijk

EKE 0100 - koper
EKE 0300 - titanium zink

Combi gootstuk voor naast elkaar geplaatste dakvensters van dezelfde hoogte en/of boven elkaar geplaatst met dezelfde breedte in een koper of titanium zinken dak met staande naad of rooflat, in dakhellingen tussen 15° en 90°.

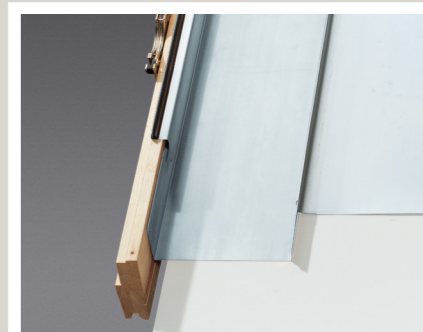
Het koperen of titanium zinken gootstuk, zorgt voor de perfecte waterdichting rondom en tussen de dakvensters.

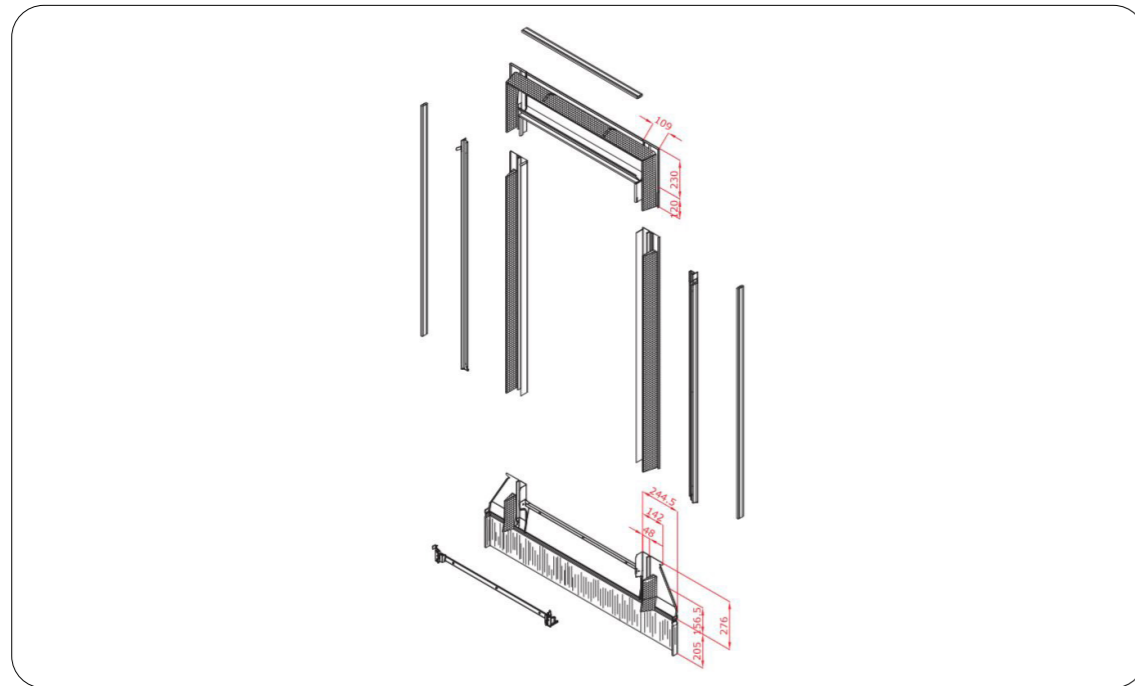
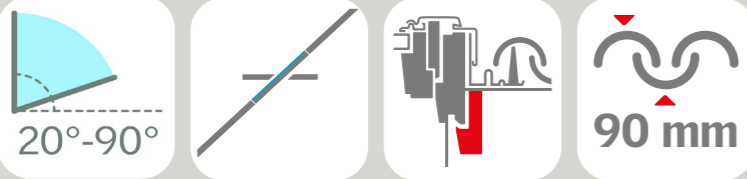
Bestaat uit :

- bovendeel,
- zijkanten en onderstuk worden aangewerkt aan het dakmateriaal,
- tussenprofiel in U vorm - kaderafstand 100 mm,
- zij- en onder afdekprofielen voor het vaste kader van de dakvensters.

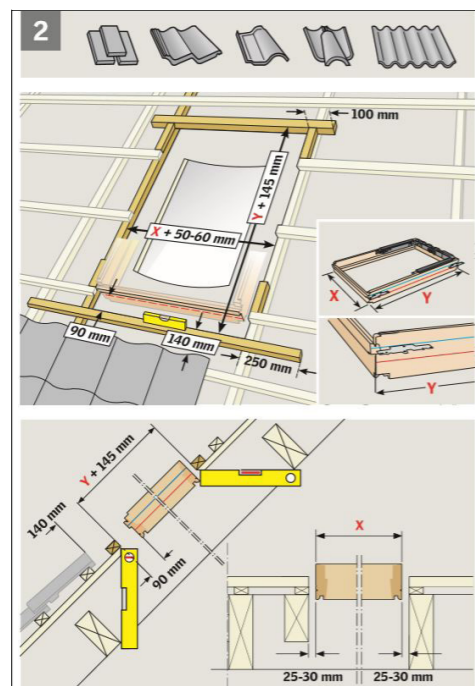
Contacteer ons voor andere tussenafstanden

- ! Bij boven elkaar geplaatste dakvensters voorzien van elektrische buitenbeschermingen moet de tussenafstand 250 mm zijn.





Voor dakopening zie montageplan EDJ



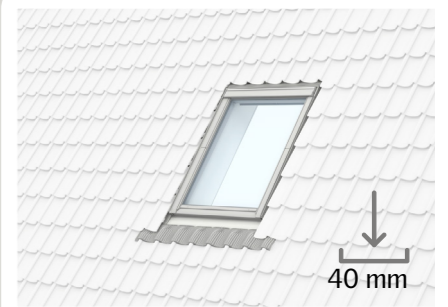
Gootstuk individuele plaatsing in geprofileerde dakmaterialen - verzonken inbouw

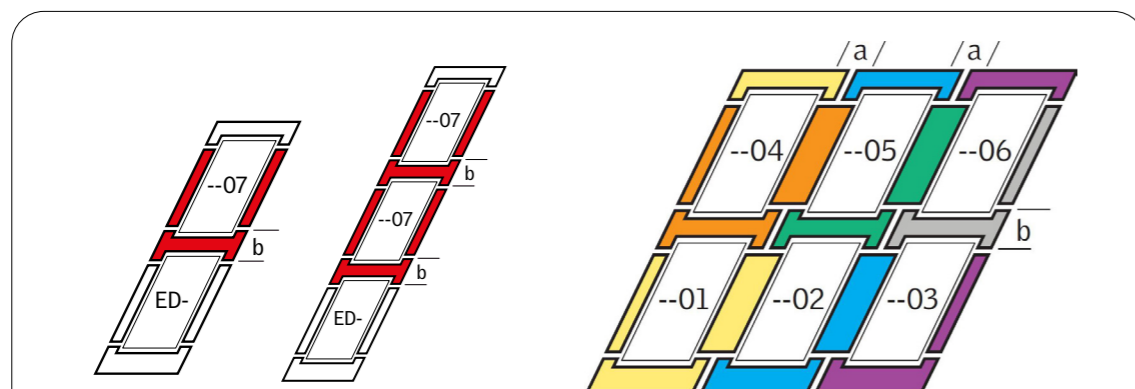
Gootstuk voor 40 mm verzonken inbouw in geprofileerde dakmaterialen (profielhoogte max. 90 mm) of platte pannen met sluiting in dakhellingen tussen 20° en 90°.

Het gootstuk in aluminium kleur NCS S 7500 N, zorgt voor de perfecte waterdichting rondom het dakvenster.

Bestaat uit :

- boven en zijkanten voorzien van schuimdichtingen met diagonale inkepingen,
- een onderste geplisseerde flexibele aluminium slab die kan aangepast worden aan het profiel van het dakmateriaal,
- een uitschuifbare afvoergoot met klemsysteem, om boven het dakvenster te plaatsen, voor het zijdelings afwateren van het onderdak,
- isolerend kader, gegalvaniseerd L-vormig frame met geïntegreerde polythyleen isolatie die zorgt voor de dichting tussen het vaste kader van het dakvenster en de dakopbouw,
- onderdakdraag in micro geperforeerde polypropyleen voor de aansluiting met het onderdak,
- zij - en onder afdekprofiel van het vast kader voor het dakvenster.

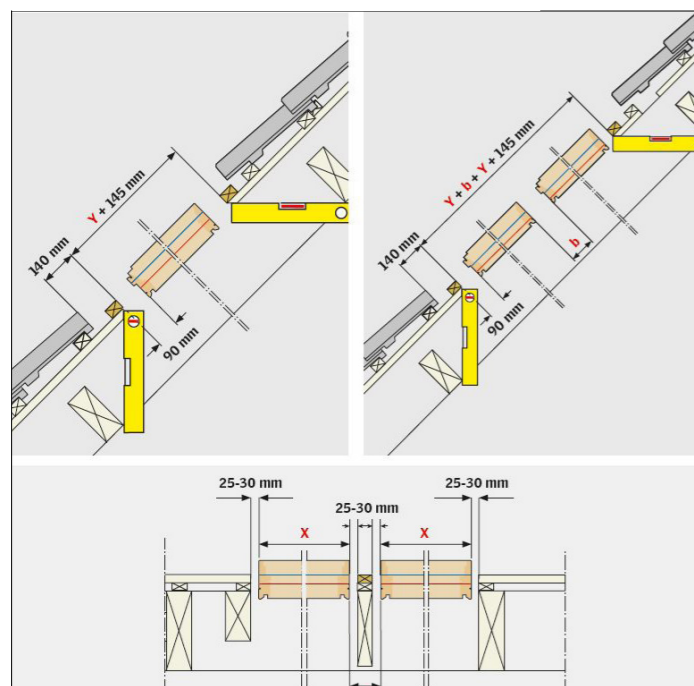




TUSSENAFSTANDEN

A	Standaard maatwerk	100 (E), 120 (F), 140 (G) en 160 (H) mm min. 60mm - max. 400 mm (9)
B	Standaard maatwerk	100 (E) mm en 250 (J) mm (bij gebruik van rolluik) niet mogelijk

Voor dakopening zie montageplan EKJ



Combi gootstuk voor dakvensters in geprofileerde dakmaterialen - verzonken inbouw

Combi gootstuk, 40 mm verzonken inbouw, voor naast elkaar geplaatste dakvensters van dezelfde hoogte en/of boven elkaar geplaatste dakvensters van dezelfde breedte te plaatsen in geprofileerde dakmaterialen (profielhoogte max. 90 mm) of in platte pannen met sluiting in dakhellingen tussen 20° en 90°.

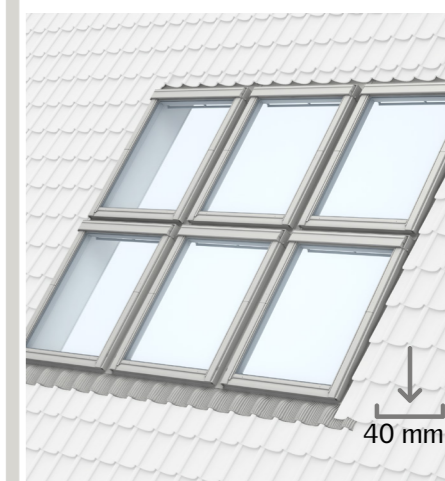
De aluminium gootstukken, in de kleur NCS S 7500 N, zorgen voor de perfecte waterdichting rondom en tussen de dakvensters.

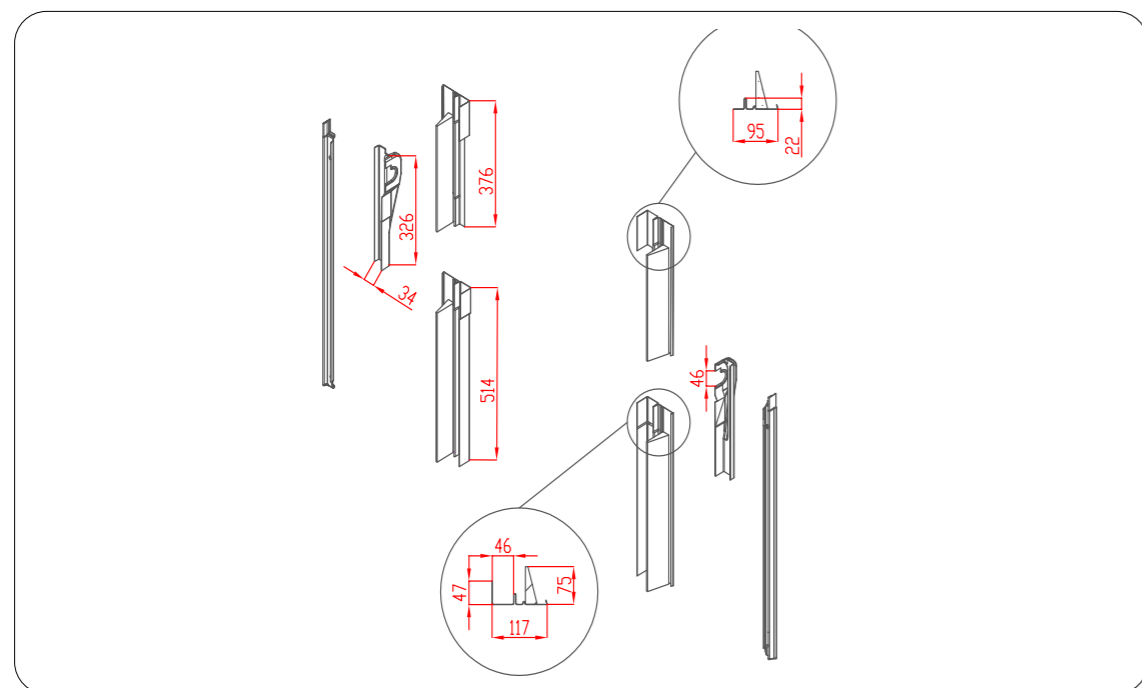
Bestaat uit :

- boven en zijkanten voorzien van schuimdichtingen met diagonale inkepingen,
- tussenprofiel in U vorm, kaderafstand 100 mm,
- onderste geplisseerde flexibele aluminium slabben die aanpasbaar zijn aan het profiel van het dakmateriaal,
- zij - en onderste afdekprofiel van het vast kader voor het dakvenster.

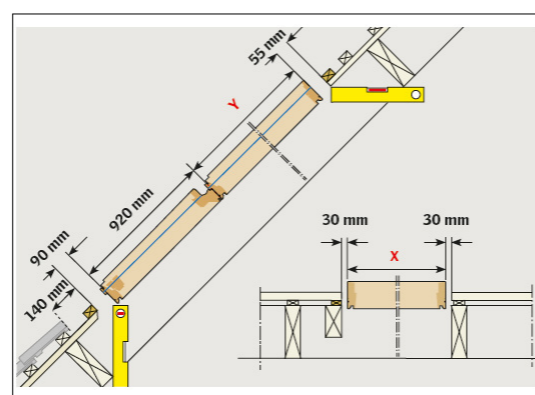
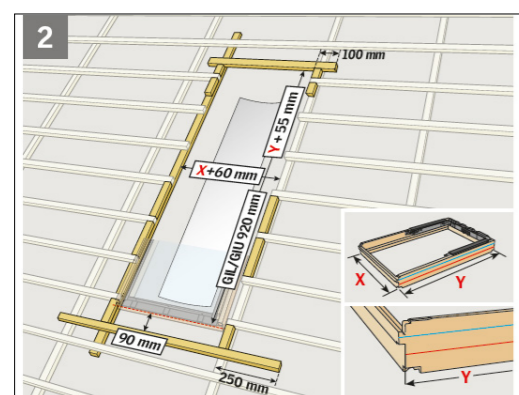
Contacteer ons voor andere tussenafstanden.

- ! Bij boven elkaar geplaatste dakvensters voorzien van elektrische buitenbeschermingen moet de tussenafstand 250 mm zijn.





Voor dakopening zie montageplan ETJ



**Gootstuk voor dakvenster met gevelement
vast glaselement in geprofileerde dakmaterialen
- verzonken inbouw**

Verlengstukken om een verzonken ingebouwd (40 mm) dakvenster en een vast glaselement van dezelfde breedte te combineren in geprofileerde dakmaterialen (profielhoogte max. 90 mm) of platte pannen met sluiting in dakhellingen tussen 20° en 90°.

Bestaat uit :

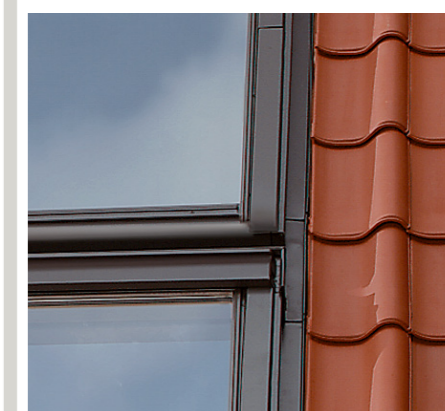
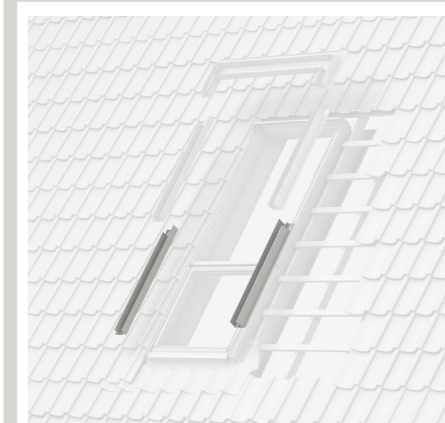
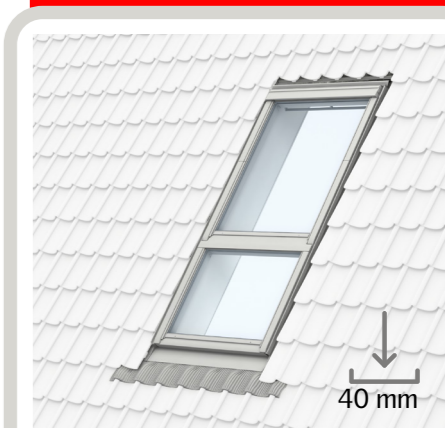
- zijanten in de kleur NCS S 7500 N voorzien van schuimdichtingen en aansluitbaar aan de zijanten van het gootstuk voor individuele plaatsing van het dakvenster waarmee het gecombineerd moet worden

Tussen goten om meerdere vaste glaselementen naast elkaar te combineren.

Afstand tussen de vaste glaselementen :

- ETJ 0000E - 10 cm
- ETJ 0000F - 12 cm
- ETJ 0000G - 14 cm
- ETJ 0000H - 16 cm

Optie : BDX WK34 2000 uitbreidingskit - isolerend kader en onderdak kraag



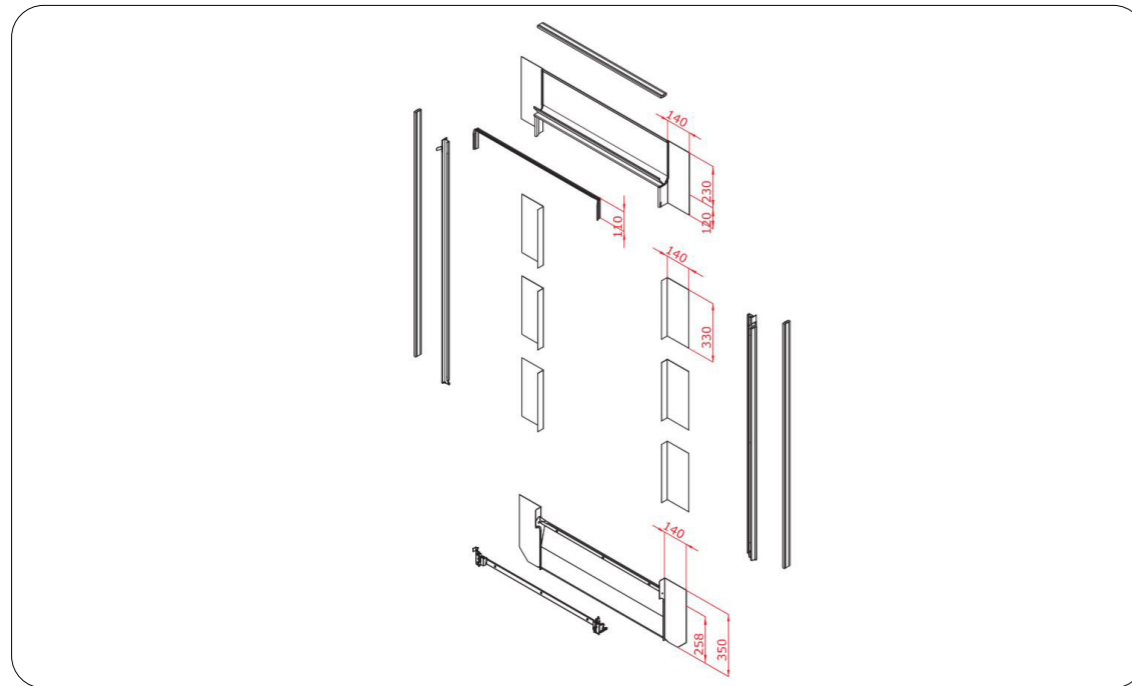
Gootstuk individuele plaatsing in leien of vlakke dakmaterialen - verzonken inbouw

Gootstuk voor 40 mm verzonken inbouw in vlakke dakmaterialen tot 16 mm (2 x 8 mm) dikte, in dakhellingen tussen 20° en 90°.

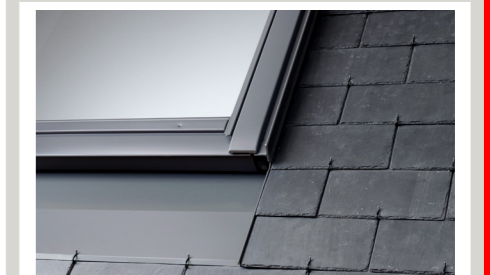
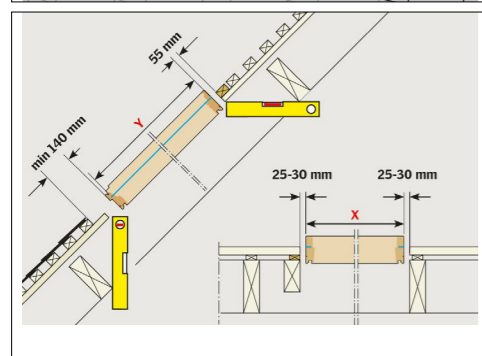
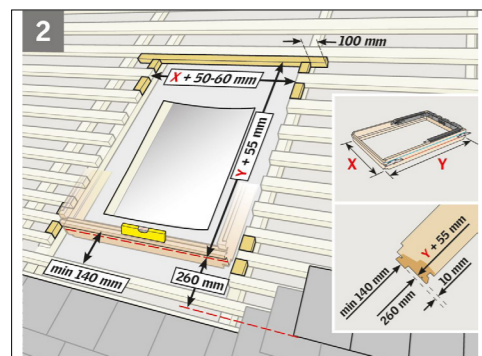
Het gootstuk in aluminium, kleur NCS S 7500 N, zorgt voor de perfecte waterdichting rondom het dakvenster.

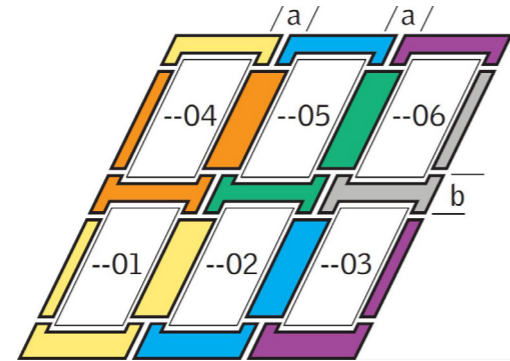
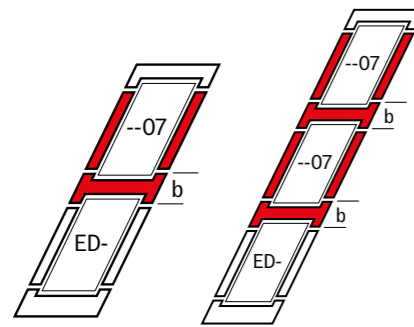
Bestaat uit:

- bovenstuk dat discreet onder het dakmateriaal ligt,
- L-vormige zijstukken die afwisselend tussen de leien geplaatst worden,
- onderstuk dat op het onderliggend dakmateriaal komt,
- polyethyleen isolatiestroken die rondom het vaste kader bevestigd worden en zorgen voor de dichting tussen het vaste kader van het dakvenster en de dakopbouw,
- onderdakraag in micro geperforeerde polypropyleen voor de aansluiting met het onderdak,
- uitschuifbare afvoergoot met klemsysteem, om boven het dakvenster te plaatsen, voor het zijdelings afwateren van het onderdak,
- zij- en onder afdekprofiel van het vast kader voor het dakvenster.



Voor dakopening zie montageplan EDN

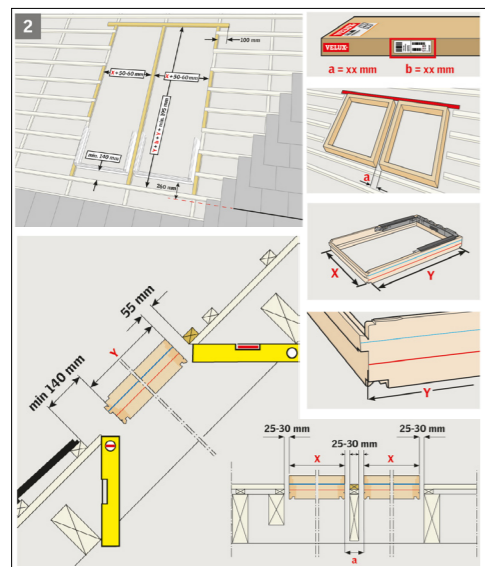




TUSSENAFSTANDEN

TUSSENAFSTANDEN		
A	Standaard maatwerk	100 (E), 120 (F), 140 (G) en 160 (H) mm min. 60mm - max. 400 mm (9)
B	Standaard maatwerk	100 (E) mm en 250 (J) mm (bij gebruik van rolluik) niet mogelijk

Voor dakopening zie montageplan EKN



dakmaterialen - verzonken inbouw

Combi gootstuk, 40 mm verzonken inbouw, voor naast elkaar geplaatste dakvensters van dezelfde hoogte en/of boven elkaar geplaatste dakvensters van dezelfde breedte te plaatsen in leien of vlakke dakmaterialen, tot 16 mm (2 x 8 mm) dikte, in dakhellingen tussen 20° en 90°.

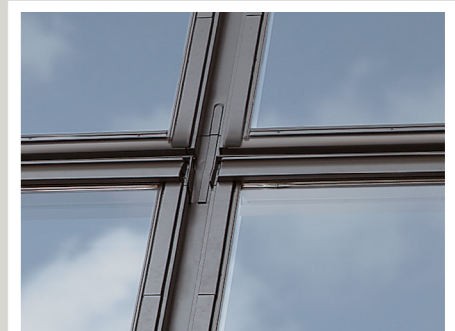
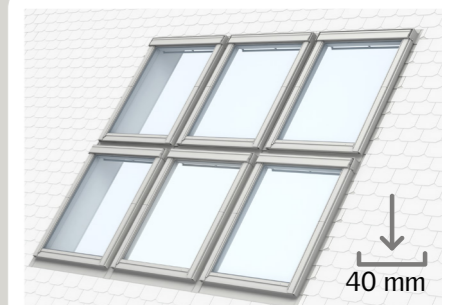
De aluminium gootstukken, in de kleur NCS S 7500 N, zorgen voor de perfecte waterdichting rondom en tussen de dakvensters.

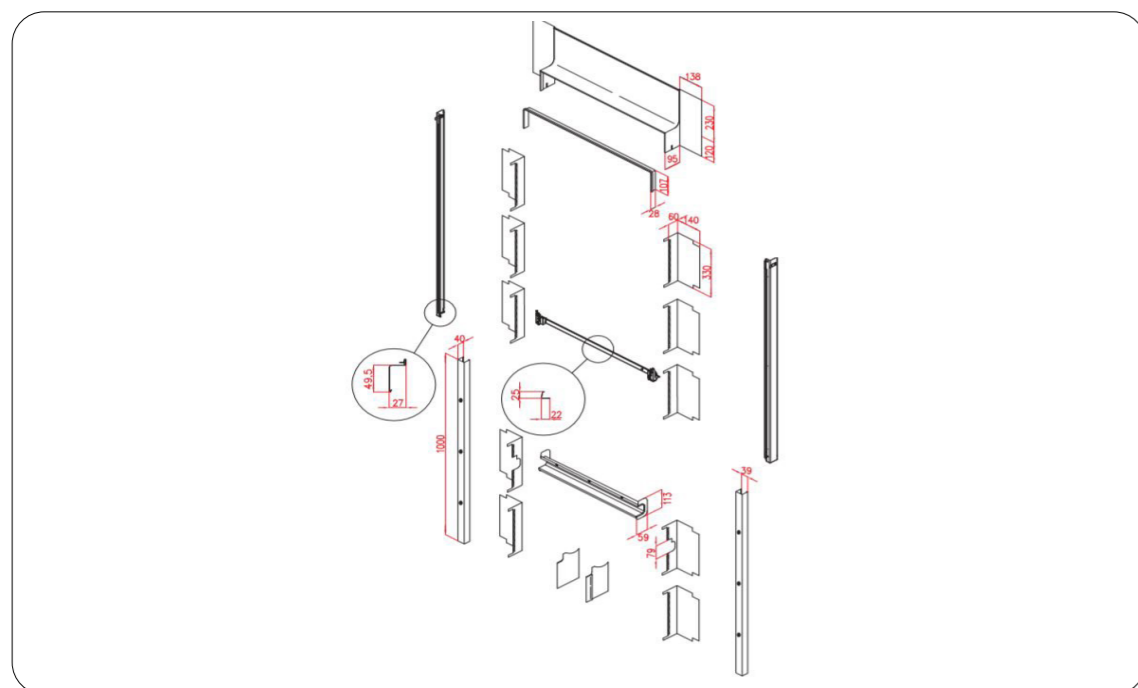
Bestaat uit :

- bovenstukken die discreet onder het dakmateriaal liggen,
- L- vormige zijstukken die afwisselend tussen de leien geplaatst worden,
- tussenprofiel in U vorm, kaderafstand 100 mm,
- onderstukken die over het dakmateriaal komen,
- zij - en onder afdekprofielen van de vaste kaders voor de dakvensters.

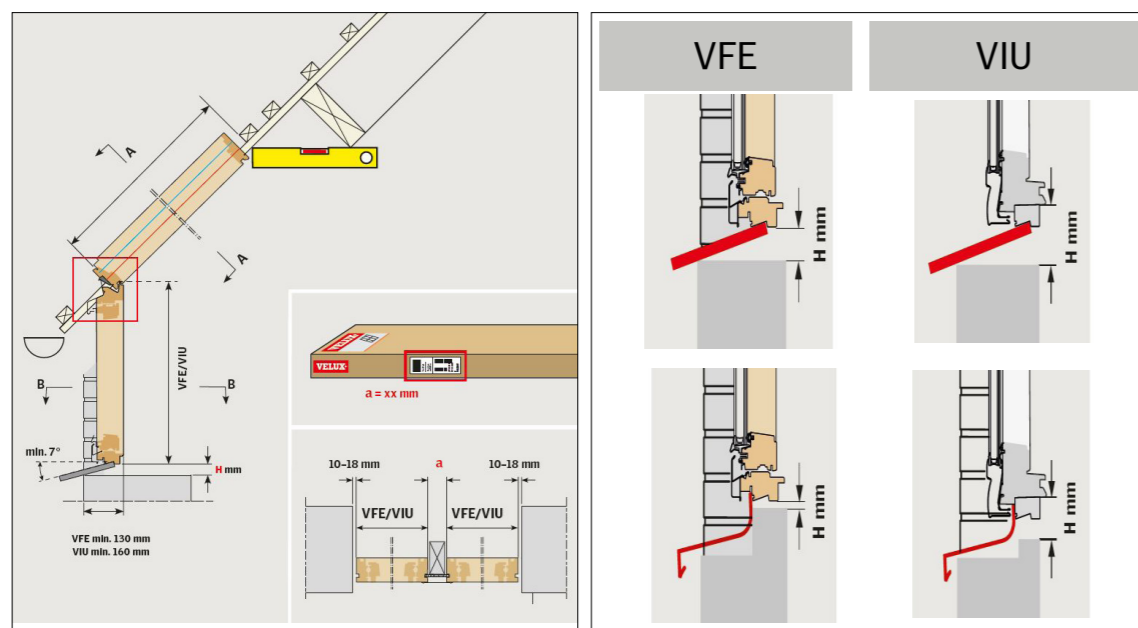
Contacteer ons voor andere tussenafstanden

- ! Bij boven elkaar geplaatste dakvensters voorzien van elektrische buitenbeschermingen moet de tussenafstand 250 mm zijn.





Voor dakopening zie montageplan gevelement



Gootstuk voor dakvenster met gevelement

in leien en vlakke dakmaterialen - verzonken inbouw

Gootstuk, 40 mm verzonken inbouw, om een dakvenster en een gevelement van dezelfde breedte met elkaar te combineren in leien of vlakke dakmaterialen, tot 16 mm (2 x 8 mm) in dakhellingen tussen 20 en 55°.

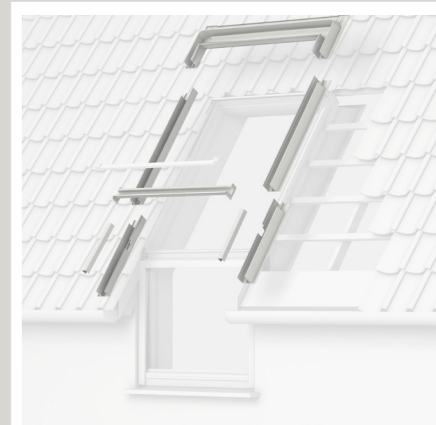
Enkel te gebruiken bij onderbroken dakgoot.

Het aluminium gootstuk, in de kleur NCS S 7500 N, zorgt voor de perfecte waterdichting rondom en tussen het dakvenster en het gevelement.

Bestaat uit :

- bovenstuk,
- L-vormige zijstukken die afwisselend tussen de leien geplaatst worden, voor een dakoversteek van maximum één meter,
- een uitschuifbare afvoergoot met klemsysteem, om boven het dakvenster te plaatsen, voor het zijdelings afwateren van het onderdak,
- zij- en onder afdekprofiel van het vast kader voor het dakvenster.

Contacteer ons voor combinaties naast en boven elkaar, en plaatsing met doorlopende dakgoot.



Verlengstukken om een verzonken ingebouwd dakvenster en een vast glaselement van dezelfde breedte te combineren in leien of vlakke dakmaterialen tot 16 mm (2 x 8 mm) in dakhellingen tussen 20° en 90°.

Bestaat uit :

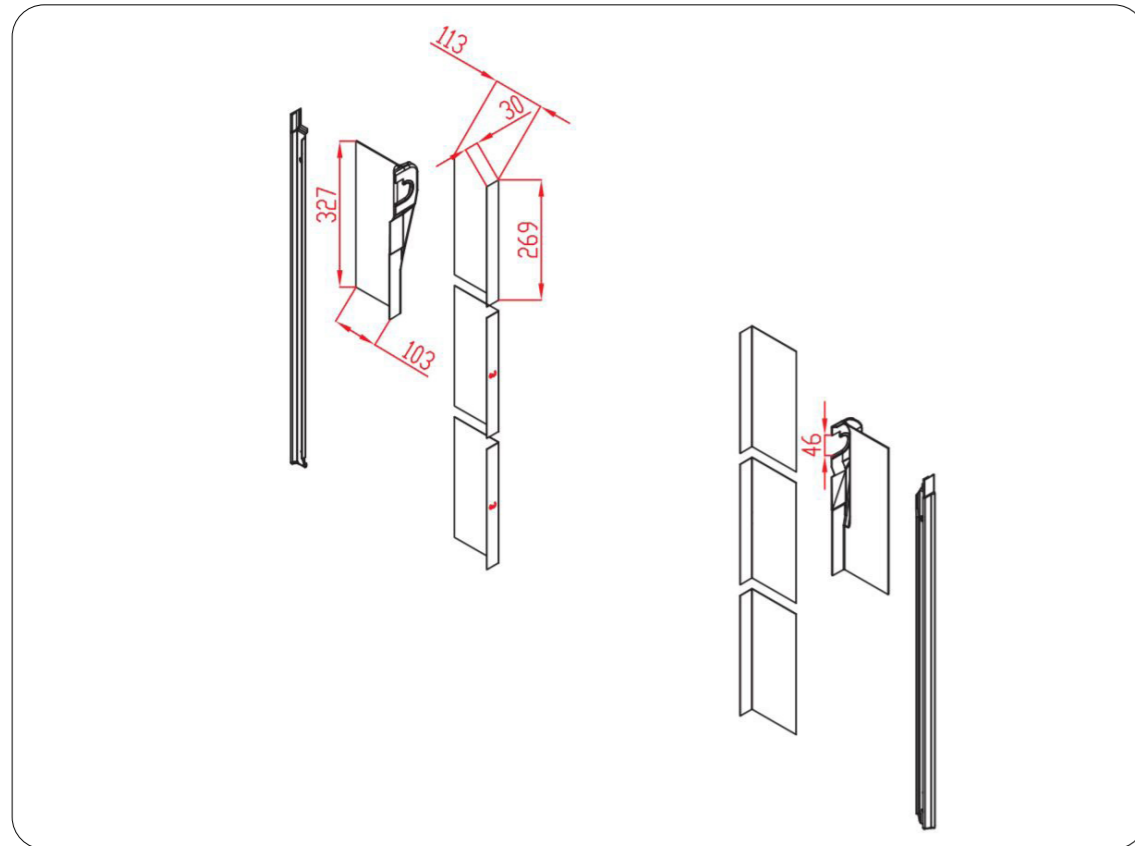
- L-vormige zijstukken, in de kleur NCS S 7500 N, die deze van het gootstuk voor individuele plaatsing van het dakvenster waarmee het gecombineerd wordt verlengen.

Tussen goten om meerdere vaste glaselementen naast elkaar te combineren.

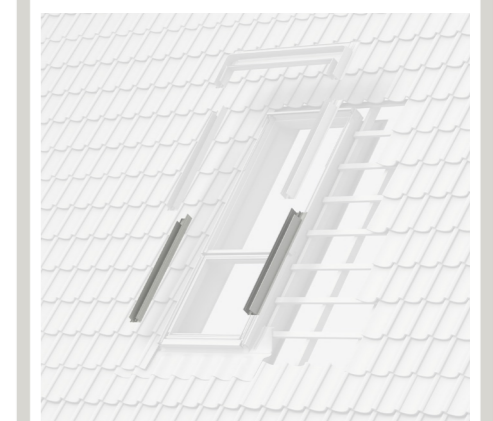
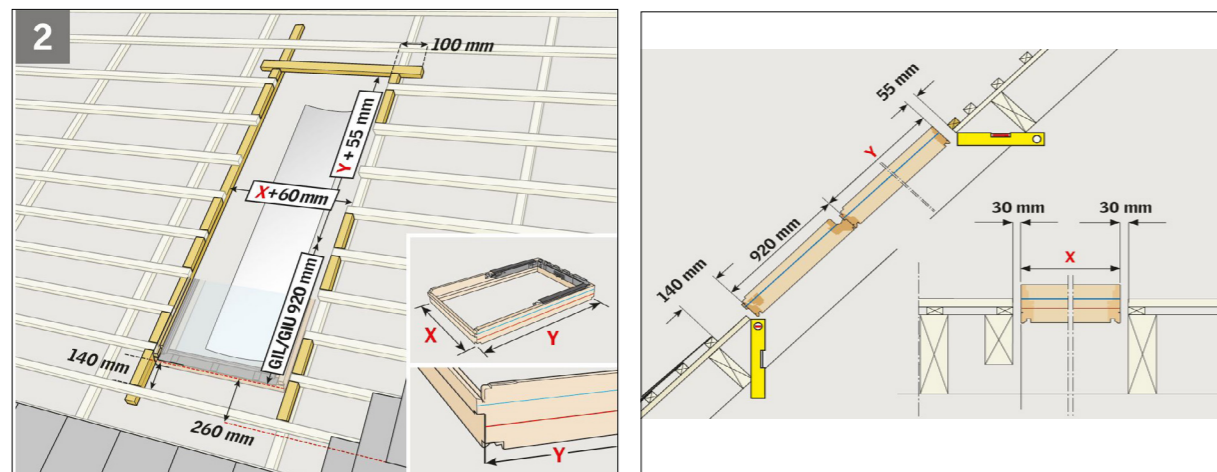
Afstand tussen de vaste glaselementen :

- ETN 0000E - 10 cm
- ETN 0000F - 12 cm
- ETN 0000G - 14 cm
- ETN 0000H - 16 cm

Optie : BDx WK34 2000F uitbreidingskit - isolerend kader en onderdak kraag



Voor dakopening zie montageplan ETN





Binnenbekleding

-
-

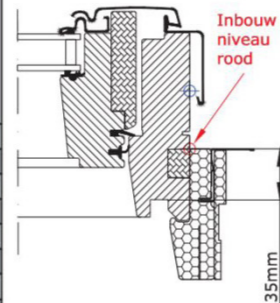
Interactieve
inhoudstafel

Hellende daken



LSB • LSC • LSD (standaard plaatsing - rode lijn)

Dakdikte in cm						
Dakhelling	Minimum	Maximum	Minimum	Maximum	Minimum	Maximum
15°-19°			18 cm	22 cm	18 cm	28 cm
20°-24°			18 cm	28 cm	18 cm	36 cm
25°-27°	18 cm	20 cm	18 cm	32 cm	18 cm	41 cm
28°-30°	18 cm	22 cm	18 cm	36 cm	18 cm	46 cm
31°-33°	18 cm	25 cm	18 cm	40 cm	18 cm	52 cm
34°-36°	18 cm	28 cm	18 cm	43 cm	18 cm	53 cm
37°-39°	18 cm	32 cm	18 cm	43 cm	18 cm	53 cm
40°-42°	18 cm	33 cm	18 cm	43 cm	18 cm	53 cm
43°-45°	18 cm	33 cm	18 cm	43 cm	18 cm	53 cm
Type	3	LSB	LSC	LSD		



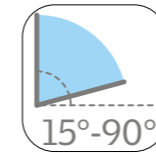
Voorbeeld: (standaard plaatsing - rode lijn)

- 1 Dakhelling 35°
- 2 Dakdikte 26 cm (gemeten van de bovenkant panlat tot de binnenkant van de binnenbekleding)
- 3 Resultaat = OK voor LSB

Binnenbekleding

Legplank • Vensterbank

LSB • LSC • LSD



Witte aanpasbare **binnenbekleding**, die zorgt voor een optimale luchtcirculatie en een maximale lichtinval door de weerkaatsing van het licht op het witte oppervlak bij individueel geplaatst dakvenster.

Geleverd als bouwkit bestaande uit :

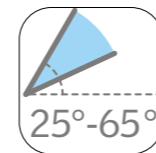
- 4 PVC panelen
- PVC afwerkingslatten met opklikbeugels,
- een polyethyleen dampschermkraag met rubberse dichting en zelfklevende strip voor de perfecte luchtdichte verbinding met het dampscherm van de dakconstructie.
- montageclips

LSB : voor dakdikte van 180 tot 330 mm

LSC : voor dakdikte van 180 tot 430 mm

LSD : voor dakdikte van 180 tot 530 mm

LFI



Legplank, met afgeronde voorzijde en bevestigingskit.

Diepte 27 cm

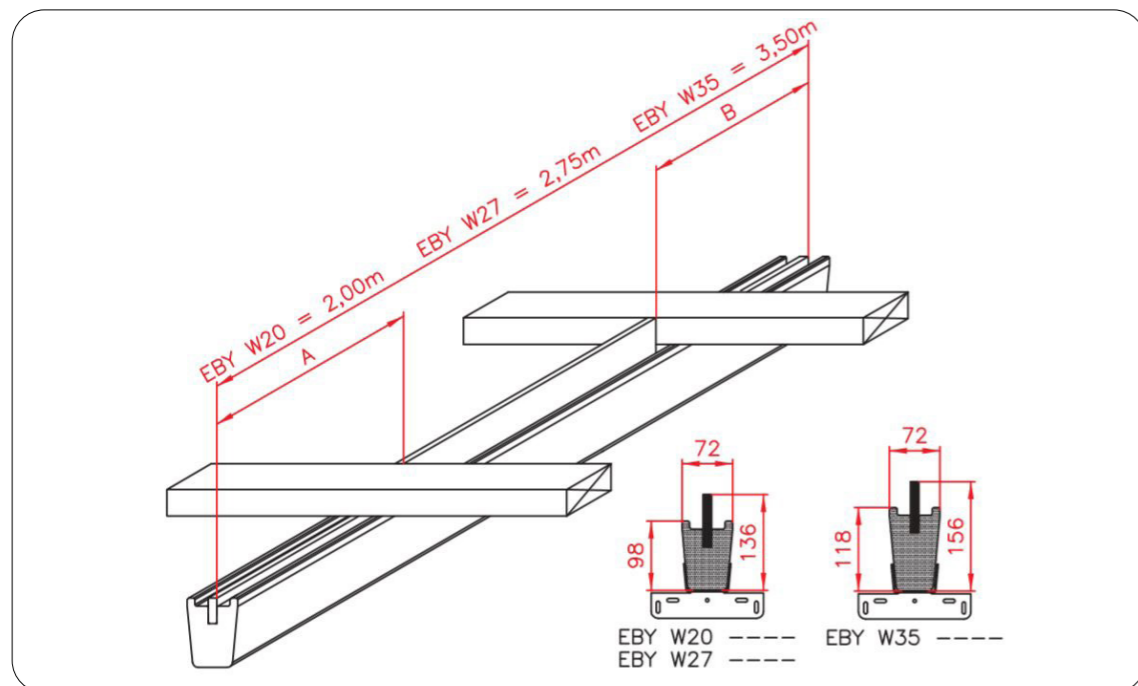
Dakhelling tussen 25° en 65°

LEI

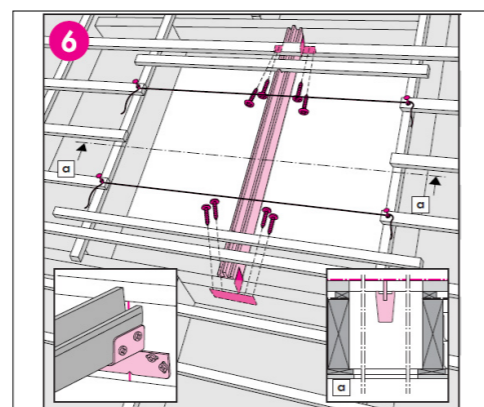
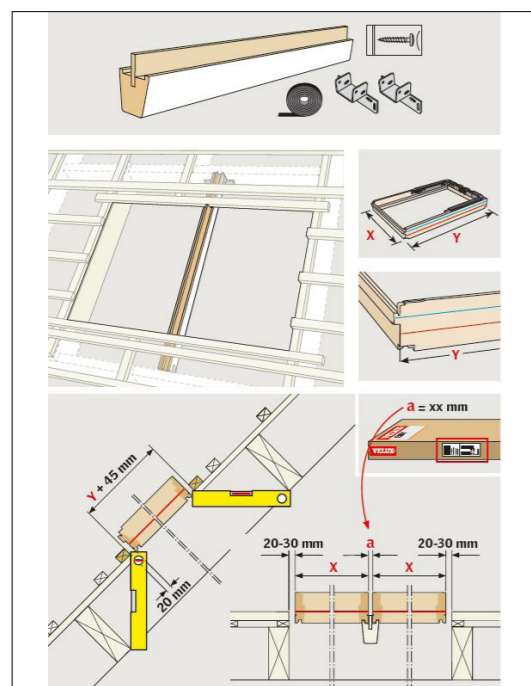


Bijkomend element voor plaatsing in geval van borstwering, waarbij de nisdiepte niet meer dan 50 cm bedraagt en in dakhellingen tussen 25° en 65°.





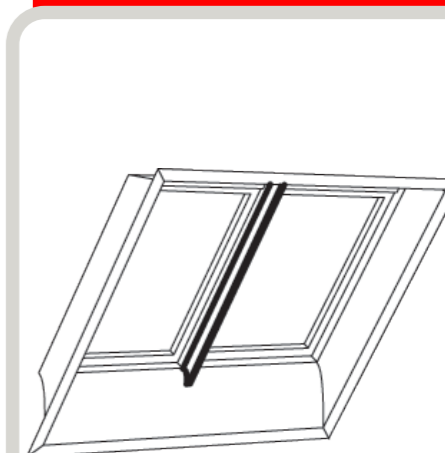
Voor dakopening zie montageplan EBY

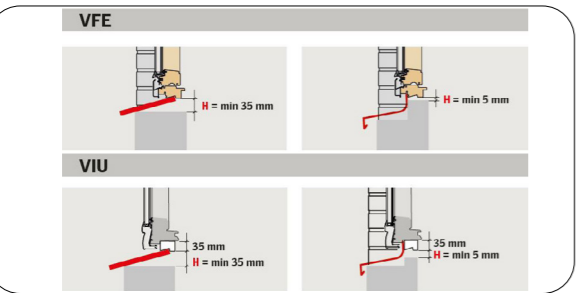
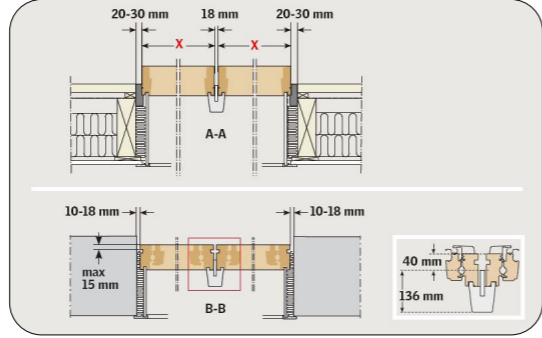
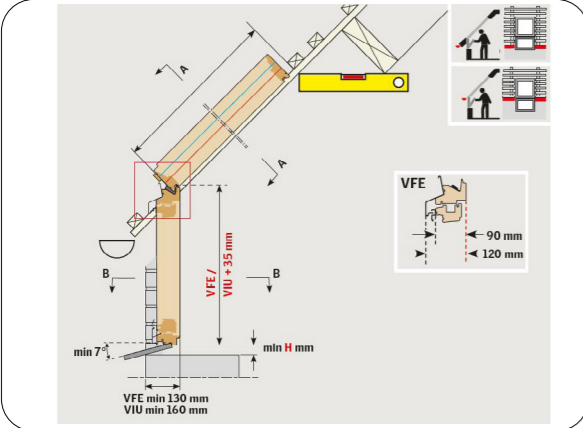
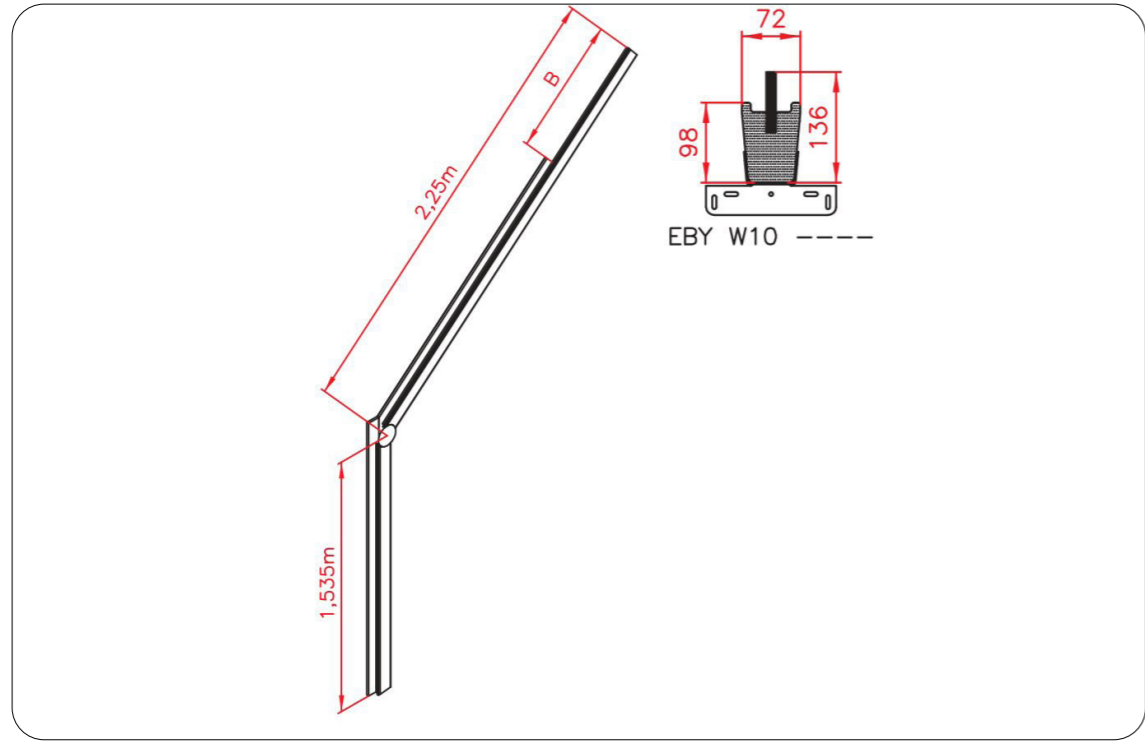
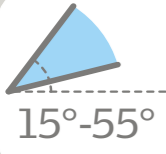


Hulpkeper om dakvensters van dezelfde hoogte naast elkaar te installeren met een tussenafstand van 18 mm.

Bestaat uit :
18 mm tussenstuk in multiplex met een houten steunlat, die dient ingekort te worden in functie van de afstand tussen de boven en onder raveelbalk, om de vensters te ondersteunen en af te werken.

- Wit gelakt
- Kleurloos gevernist

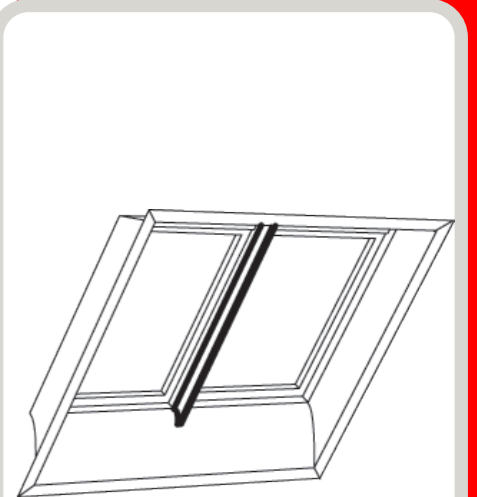


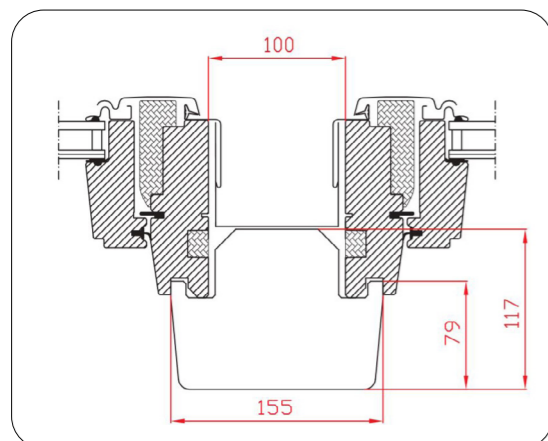


Hulpkeper om dakvensters van dezelfde hoogte naast elkaar te installeren met een tussenafstand van 18 mm.

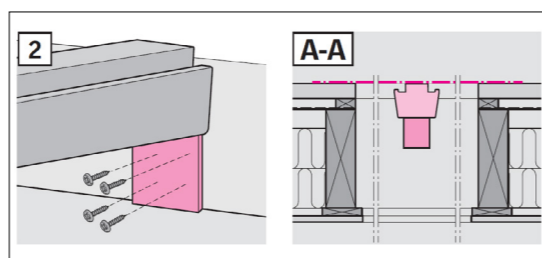
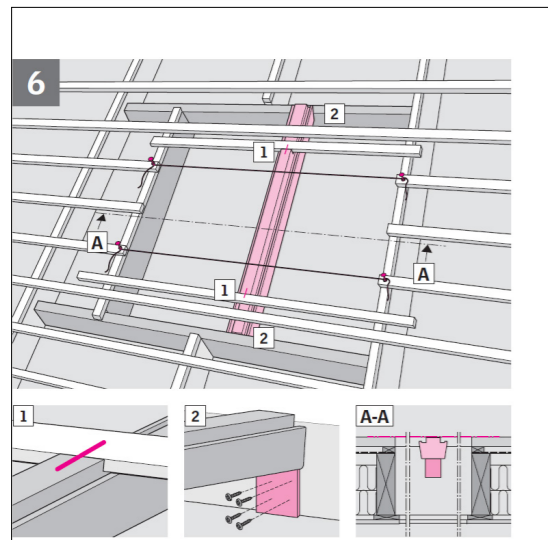
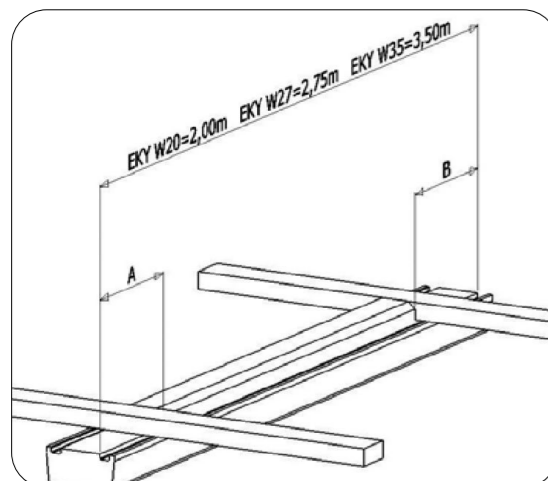
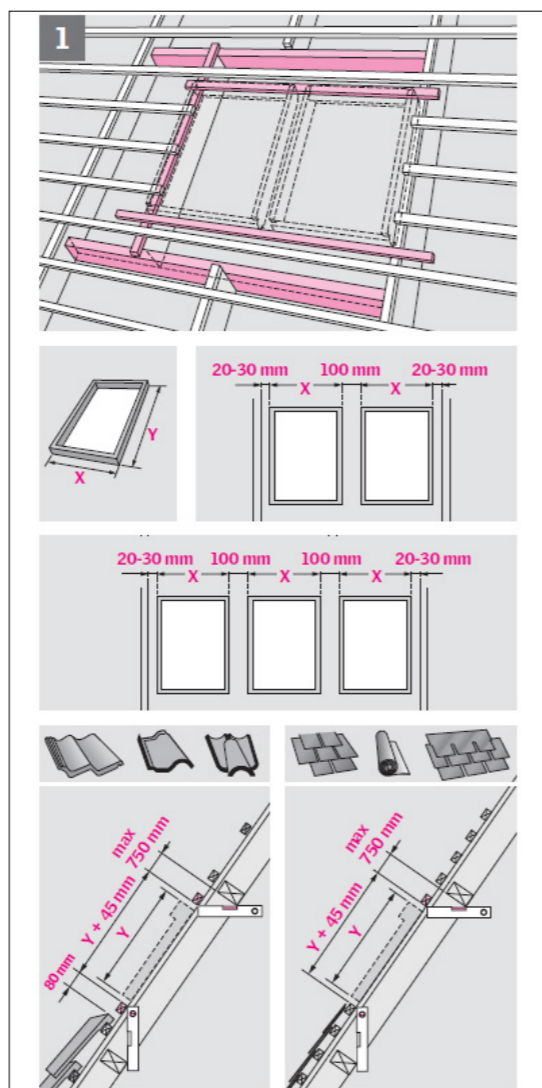
Bestaat uit :
18 mm tussenstuk in multiplex met een houten steunlat, die dient ingekort te worden in functie van de afstand tussen de boven en onder raveelbalk, om de vensters te ondersteunen en af te werken.

- Wit gelakt
- Kleurloos gevernist





Voor dakopening zie montageplan EKY



Hulpkeper om dakvensters van dezelfde hoogte naast elkaar te installeren met een tussenafstand van 100 mm.

Bestaat uit :
100 mm tussenstuk in gelamineerde den, die dient ingekort te worden in functie van de afstand tussen de boven en onder raveelbalk, om de vensters te ondersteunen en af te werken.

- Wit gelakt
- Kleurloos gevernist





Rolgordijn dat perfect past in het voorgeïnstalleerd beslag van de dakvensters.

100 % polyester, lichtdoorlatend materiaal.

Profielen in geborsteld aluminium met onzichtbare bevestigings-elementen.

Leverbaar in verschillende kleuren.



RHL 

Manueel rolgordijn met inhaakbeugels.

Geborstelde aluminium bovenlat, plastic haken die op de zijkanten van het dakvenster aangebracht worden en een treklijpje op de onderlat van het rolgordijn maken de verschillende tussenstanden mogelijk.

Leverbaar in 4 kleuren.



RFL 

Manueel rolgordijn.

Het rolgordijn kan traploos elke tussenstand aannemen. 2.9 cm brede profielen.



RML  

Elektrisch rolgordijn.

Het rolgordijn kan traploos elke tussenstand aannemen. In het onder profiel (hoogte : 7 cm) van het gordijn is onzichtbaar een 24V d.c. motor ingebouwd, aan te sluiten op een elektrisch dakvenster of een stroomvoorzieningseenheid.

2.5 cm brede zij- en boven profielen.

Voorgeconfigureerde draadloze muurschakelaar die op radiofrequentie werkt.

RSL  

Rolgordijn op zonne-energie.

Werkt op zonne-energie (fotovoltaïsche cel en batterij) Het rolgordijn kan traploos elke tussenstand aannemen.

In het onder profiel (hoogte: 7 cm) van het gordijn is onzichtbaar een 24V d.c. motor ingebouwd, aan te sluiten op een elektrisch dakvenster of een stroomvoorzieningseenheid.

2.5 cm brede zij- en boven profielen.

Voorgeconfigureerde draadloze muurschakelaar die op radiofrequentie werkt.



Combineerbaar met VELUX ACTIVE



Pick & Click!®

Verduisteringsgordijn dat perfect past in het voorgeïnstalleerd beslag van de dakvensters.

Verduisterende stof, 100 % polyester met op de keerzijde aluminium binnenlaag.

Profielen in geborsteld aluminium met onzichtbare bevestigings-elementen.

Het verduisteringsgordijn kan traploos elke tussenstand aannemen.

Leverbaar in verschillende kleuren.

DKL 

Manueel verduisteringsgordijn.

Het verduisteringsgordijn kan traploos elke tussenstand aannemen.

2.5 cm brede zij- en boven profielen.

Profielen verkrijgbaar in geborsteld aluminium of wit aluminium.

Brandwerend verduisteringsgordijn beschikbaar in donkerblauwe stof.

DML  

Elektrisch verduisteringsgordijn.

Het verduisteringsgordijn kan traploos elke tussenstand aannemen.

In het onder profiel (hoogte: 7 cm) van het gordijn is onzichtbaar een 24V d.c. motor ingebouwd, aan te sluiten op een elektrisch dakvenster of een stroomvoorzieningseenheid.

2.5 cm brede zij- en boven profielen.

Voorgeconfigureerde draadloze muurschakelaar die op radiofrequentie werkt.

DSL  

Verduisteringsgordijn op zonne-energie.

Werkt op zonne-energie (fotovoltaïsche cel en batterij).

Het verduisteringsgordijn kan traploos elke tussenstand aannemen.

In het onder profiel (hoogte : 7 cm) van het gordijn is onzichtbaar een 24V d.c. motor ingebouwd, aan te sluiten op een elektrisch dakvenster of een stroomvoorzieningseenheid.

2.5 cm brede zij- en boven profielen.

Voorgeconfigureerde draadloze muurschakelaar die op radiofrequentie werkt.



Combineerbaar met VELUX ACTIVE



Pick & Click!®



Manueel verduisteringsgordijn en vouwgordijn voor geassembleerd

Past perfect in het voorgeïnstalleerd beslag van het dakvenster.

2.5 cm brede profielen in geborsteld aluminium met onzichtbare bevestigingselementen.

Traploze bediening.

Verduisteringsgordijn : Lichtdichte 100% polyester met op de keerzijde aluminium thermostop laag. Beschikbaar in verschillende kleuren.

Vouwgordijn : Kleur wit – 20 mm vouwbreedte



Pick&Click!®

Multifunctioneel vouwgordijn – verduisterende stof.

Past perfect in het voor geïnstalleerd beslag van het dakvenster.

Profielen in geborsteld aluminium met onzichtbare bevestigingselementen.

Traploze bediening – beschikbaar in verschillende kleuren

Het zwevend vouwgordijn is noch boven noch onderaan vastgemaakt aan het dakvenster.

Flexibele positionering.

Verduisterende stof – dubbele plooi met aluminium tussenlaag

FHC 

Manueel multifunctioneel vouwgordijn.

Het manueel zwevend vouwgordijn is vastgemaakt op de zijkanten van het dakvenster.

2 cm brede profielen

FMC  

Elektrisch multifunctioneel vouwgordijn.

Het vouwgordijn kan traploos elke tussenstand aannemen.

In het onder profiel (hoogte: 7 cm) van het gordijn is onzichtbaar een 24V d.c. motor ingebouwd, aan te sluiten op een elektrisch dakvenster of een stroomvoorzieningseenheid,

2.5 cm brede zij- en boven profielen

Voorgeconfigureerde draadloze muurschakelaar die op radiofrequentie werkt.

FSC  

Multifunctioneel vouwgordijn, op zonne-energie.

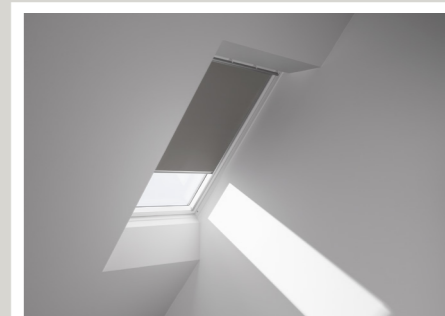
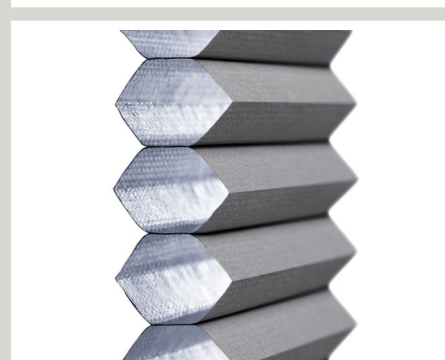
Werkt op zonne-energie (fotovoltaïsche cel en batterij)

Het vouwgordijn kan traploos elke tussenstand aannemen.

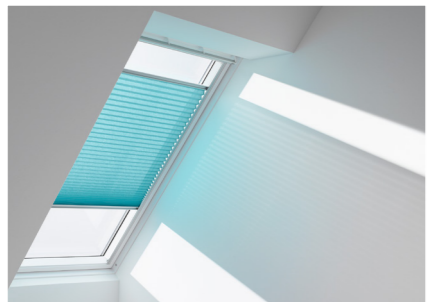
In het onder profiel (hoogte: 7 cm) van het gordijn is onzichtbaar een 24V d.c. motor ingebouwd, aan te sluiten op een elektrisch dakvenster of een stroomvoorzieningseenheid,

2.5 cm brede zij- en boven profielen.

Voorgeconfigureerde draadloze muurschakelaar die op radiofrequentie werkt.



Pick&Click!®



Vouwgordijn, perfect passend in het voor geïnstalleerd beslag van de dakvensters. Profielen in geborsteld aluminium (2,5 cm breed) met onzichtbare bevestigingselementen. Het vouwgordijn kan traploos elke tussenstand aannemen. Doorschijnende stof 100 % Polyester – enkele plooï vouwbreedte 20 mm met geïntegreerd koordje. Beschikbaar in verschillende kleuren.



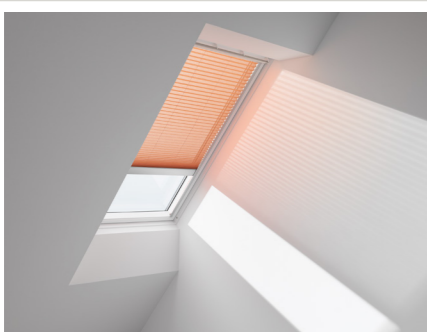
FHL 

Manueel zwevend vouwgordijn, vastgemaakt op de zijkanalen van het dakvenster. Flexibele positionering. 2 cm brede profielen.

FML  

Elektrisch vouwgordijn.

Het vouwgordijn kan traploos elke tussenstand aannemen. In het onder profiel (hoogte : 7 cm) van het gordijn is onzichtbaar een 24V d.c. motor ingebouwd, aan te sluiten op een elektrisch dakvenster of een stroomvoorzieningseenheid, 2,5 cm brede zij- en boven profielen. Voorgeconfigureerde draadloze muurschakelaar die op radiofrequentie werkt.



FSL  

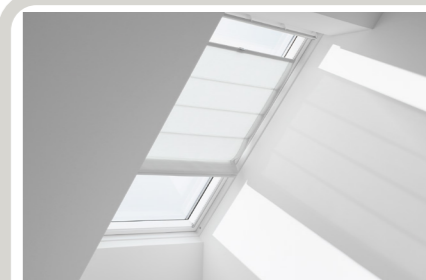
Vouwgordijn, op zonne-energie.

Werkt op zonne-energie (fotovoltaïsche cel en batterij) Het vouwgordijn kan traploos elke tussenstand aannemen. In het onder profiel (hoogte : 7 cm) van het gordijn is onzichtbaar een 24V d.c. motor ingebouwd, aan te sluiten op een elektrisch dakvenster of een stroomvoorzieningseenheid, 2,5 cm brede zij- en boven profielen. Voorgeconfigureerde draadloze muurschakelaar die op radiofrequentie werkt.



Pick & Click!®

Manueel zwevend plooi gordijn, is noch boven- of onderaan vastgemaakt aan het venster. 2 cm brede profielen met geïntegreerd koordje. Past in het voorgeïnstalleerd beslag van de dakvensters. Flexibele positionering. Het Plooi gordijn is beschikbaar in verschillende kleuren en stoftypes: doorschijnend, semi-doorschijnend, lichttemperend of verdonkerend.



Doorschijnend



Semi-doorschijnend



Lichttemperend



Verdonkerend



Pick & Click!®



Manuele Jaloezie die perfect past in het voorgeïnstalleerd beslag van de dakvensters.

De aluminium lamellen met een breedte van 35 mm kantelen door middel van een in de hoogte verschuifbare knop op de rechtse zijgeleider. Lamellen dubbel gelakte of thermostop.

Profielen in geborsteld aluminium met onzichtbare bevestigingselementen. De jaloezie kan traploos elke tussenstand aannemen en is beschikbaar in verschillende kleuren.

2.5 cm brede profielen.



Pick & Click!®

Manueel muggengaas, zwart glasvezelnet met een PVC coating, dat op de omlijsting van de binnenafwerking van het dakvenster geplaatst wordt. Aluminiumcassette met oprolbaar muggengaas, onderlat en aanpasbare zijgeleiders in wit aluminium met onzichtbare bevestigingselementen. De afmetingen van de binnenafwerking bepalen de keuze van het muggengaas.

Bedieningsbalk, cassette bovenaan, zijgeleiders en onderlat: wit geverfd geanodiseerd aluminium.

Afdekkappen, facings: kunststof.

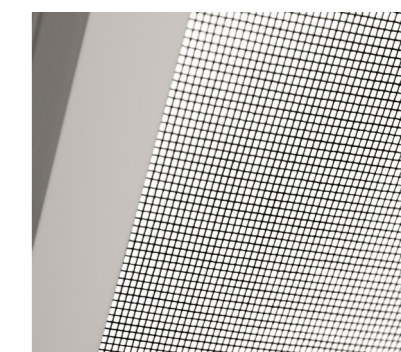
Muggengaas: glasvezelnet gecoat met PVC.

Diverse niet-metalen onderdelen: plastic of glasvezel

Bestelcode	Max. breedte van de binnenafwerking in mm	Max. hoogte van de binnenafwerking in mm
CK02	530	1600
CK06	530	2000
MK06	760	2000
MK10	760	2400
PK10	922	2400
SK06	1120	2000
SK10	1120	2400
UK04	1320	1600
UK10	1320 <td 2400	

! Contacteer ons voor ander maten of indien andere binnenafwerking.

Voor dakvensters gecombineerd met gevelelementen zijn twee muggengazen nodig: één dat van boven naar beneden getrokken wordt en een tweede, voor het verticaal gedeelte, om van beneden naar boven te trekken. Een rubberen dichting zorgt voor de verbinding tussen beide. Dichting apart te bestellen (ref. ZOZ 157WL).





Weerbestendig, antraciet grijs, geperforeerd, doorzichtig net in glasvezel met pvc coating.

MHL

Manueel buitenste zonnescerm.

Vast te schroeven achter de bovenste afdekkap van het dakvenster. Door het dakvenster 180° te wentelen kan men het zonnescerm in de twee inhaakbeugels op de ondervleugel vasthaken. Het dakvenster behoudt al zijn functies en kan onbeperkt geopend worden.

MML

Elektrische buitenste zonnescerm.

Wordt op het dakvenster aan de buitenkant bevestigd. Ingebouwde onzichtbare 24V d.c. motor om aan te sluiten op een elektrisch dakvenster of een stroomvoorzieningseenheid. Na de installatie van het zonnescerm behoudt het dakvenster al zijn functie en kan dankzij de beweegbare zijgeleiders, onbeperkt geopend worden. Voorgeconfigureerde draadloze muurschakelaar die op radiofrequentie werkt.

MSL

Buitenste zonnescerm op zonne-energie, wordt aan de buitenkant op het dakvenster gemonteerd en aanbevolen voor gebruik op manuele dakvensters of dakvensters op zonne-energie. Het heeft geen bedrading of aansluiting op het lichtnet nodig en is compatibel met andere producten op zonne-energie. Hij kan omhoog/ omlaag worden gebracht mbv een voorgeconfigureerde draadloze muurschakelaar die op radiofrequentie werkt. Functioneert draadloos door de fotovoltaïsche cel en NiMH-batterij die geïntegreerd is in de bovenbehuizing. Na de installatie van het zonnescerm behoudt het dakvenster al zijn functie en kan dankzij de beweegbare zijgeleiders, onbeperkt geopend worden.

ZOZ 213

Adaptor om de zonnecel van het dakvenster (zonder K in de maatcode) op zonne-energie te verplaatsen naar de afdekkap van het buitenste zonnescerm op zonne-energie. De breedte van het dakvenster moet min. 94 cm zijn.

MIV

Manueel buitenste zonnescerm dat uitsluitend geïnstalleerd kan worden op een dakvenster met een zelfregelende ventilatie-unit. Voldoet aan PEB, NBN D50-00.

- Enkel combineerbaar met dakvensters type GGL of GGU met een K in de maatcode (vanaf 2013).
- Beschikbare referenties: MIV CR00 4260 - MIV FR00 4260 - MIV MR00 4260 - MIV PR00 4260 - MIV SR00 4260 - MIV UR00 4260

Verduisterende buitenste zonnescerm met zwarte verduisteringsdoek en tussenlamellen. Het buitenste zonnescerm kan traploos elke tussenstand aannemen. Na zijn installatie behoudt het dakvenster al zijn functies en kan met gesloten zonnescerm nog geopend worden.

SSS

Verduisterende buitenste zonnescerm op zonne-energie, wordt aan de buitenkant op het dakvenster gemonteerd en aanbevolen voor gebruik op manuele dakvensters of dakvensters op zonne-energie. Het heeft geen bedrading of aansluiting op het lichtnet nodig en is compatibel met andere producten op zonne-energie.

Het verduisterende buitenste zonnescerm kan omhoog en omlaag worden gebracht met behulp van een voorgeconfigureerde draadloze muurschakelaar die op radiofrequentie werkt. Werkt draadloos door de fotovoltaïsche cel en NiMH-batterij die geïntegreerd is in de bovenbehuizing. Een koord aandrijfmecanisme zorgt voor een soepele rolfunctie.

Frame afstand

Combinatie van meerdere dakvensters naast elkaar vereist een frameafstand van minimaal 18 mm. Voor de plaatsing van buitenste zonnescermen op dakvensters boven mekaar is er een tussenafstand* nodig van min. 250 mm.

Integratie van lamellen:

Integratie van 2-3 horizontale lamellen volgens de grootte van zonnescerm. Breedte lamellen: 43 mm
Kleur van gelakte aluminium lamellen: NCS S 7500-N

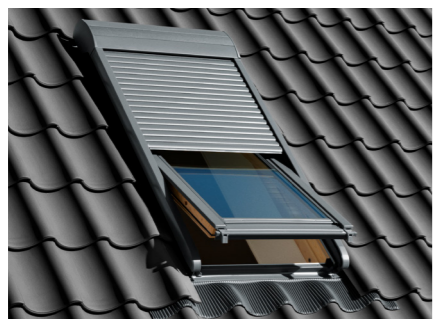
Doek:

De verduisterende stof is zwart en gemaakt van polyester met aan beide zijden een PVC-coating. Het doek is getest op UV- en warmteafbraak evenals krimpvorming en een bochtig uiterlijk. Getest om minimaal 10 jaar mee te gaan.

- * tussenafstand boven elkaar van min 250 mm nodig voor type MML, MSL en SSS.



Combineerbaar met VELUX ACTIVE



Aluminium rolluik, met polyurethaan schuim gevulde lamellen, die een bocht maken tegen de onderkant van het dakvenster en onderling verbonden zijn met rubberen dichtingen. Het rolluik kan traploos elke tussenstand aannemen.

Na de installatie van een rolluik behoudt het dakvenster al zijn functies en kan met gesloten rolluik nog 20 cm geopend worden.



SML 

Elektrisch rolluik.

Een ingebouwde 24V d.c. motor om aan te sluiten op een elektrisch dakvenster of een stroomvoorzieningseenheid is ingebouwd in de bovenste afdekkap van het rolluik.

Voorgeconfigureerde draadloze muurschakelaar die op radiofrequentie werkt.

Het rolluik kan elke tussenstand aannemen.



SSL

Rolluik op zonne-energie.

Werkt op zonne-energie (fotovoltaïsche cel en batterij).

Het rolluik kan traploos elke tussenstand aannemen.

Een 24V d.c. motor is ingebouwd in de bovenste afdekkap van het rolluik.

Voorgeconfigureerde draadloze muurschakelaar die op radiofrequentie werkt.



Combineerbaar met VELUX ACTIVE



Z0Z 213

Adaptor om de zonnecel van het dakvenster(zonder K in de maatcode) op zonne energie te verplaatsen naar de afdekkap van het rolluik op zonne-energie. De breedte van het dakvenster moet min. 66 cm.

SMH 

Rolluik voor een elektrisch uitzetbaar dakvenster.

Aluminium rolluik, met polyurethaan schuim gevulde lamellen, die een bocht maken tegen de onderkant van het dakvenster en onderling verbonden zijn met rubberen dichtingen.

Het rolluik kan traploos elke tussenstand aannemen. Na de installatie van een rolluik behoudt het dakvenster al zijn functies en kan het geopend worden.

Een ingebouwde 24V d.c. motor om aan te sluiten op een elektrisch uitzetbaar dakvenster is ingebouwd in de bovenste afdekkap van het rolluik.

Voorgeconfigureerde draadloze muurschakelaar die op radiofrequentie werkt.

Het rolluik wordt met een korte motorkabel geleverd voor directe aansluiting op de aansluitdoos van een uitzetdakvenster en kan eventueel worden aangesloten op een afzonderlijke bedieningscentrale (hiertoe is een verlengkabel van 8 m lang (2 x 0,75 mm) met klemmenstrook meegeleverd).

Op de bovenste afdekkap van het rolluik kan de regensensor van het dakvenster gemakkelijk verplaatst worden.

! Het VELUX INTEGRA® rolluik is enkel compatibel met het VELUX INTEGRA® uitzetdakvenster GPU en kan zowel van buitenaf als van binnenuit worden gemonteerd.



Combineerbaar met VELUX ACTIVE

voor wentelende dakvensters

ZC-

Aluminiumstang

In te haken aan de ventilatieklep om een wentelend dakvenster te openen en te sluiten. Deze kan ook gebruikt worden om een binnengordijn op afstand te bedienen.

ZCZ 080 Stang 80cm

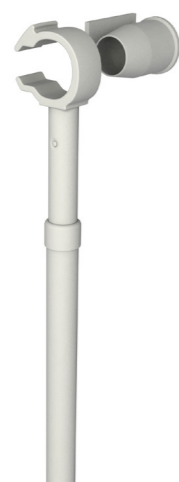
ZCT 200 Uitschuifbare stang 100 – 180 cm

ZCT 100 Verlengstuk 100 cm voor uitschuifbare stang

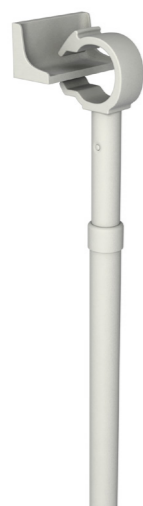
**ZOZ 040**

Onderdeel om buitenbereik geplaatst manueel rolgordijn met stang te bedienen.

! enkel voor type RHL

**ZOZ 085**

Onderdeel om buitenbereik geplaatst manueel binnen gordijn of muggengaas met stang te bedienen.

**ZOZ 010****Openingsbegrenzer.**

Beperkt de opening van wentelende dakvensters (sleutel is niet bijgeleverd).

ZOZ 011**Sleutel** voor ZOZ 010.

Om een openingsbegrenzer te ontgrendelen.

**ZOZ 012**

Blokkeersysteem met sleutel voor wentelende dakvensters.

**ZOZ 124**

Slot voor gevelelementen.

**ZZZ 181K2**

Convertiset met bedienings handgreep voor wentelende dakvensters





homecontrol®

io-homecontrol®

Producten met de io-homecontrol® technologie zijn ontworpen om met elkaar te kunnen communiceren. De onderlinge communicatie gebeurt via radiofrequentie en vertrekt vanuit één afstandsbediening. Dit zorgt voor een eenvoudigere installatie en bevordert het gebruiksgemak, de veiligheid en de energiebesparing.

Meer info op : www.io-homecontrol.com

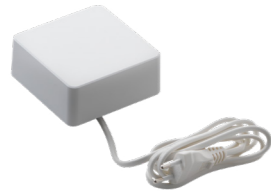
Elektrische sturingen



Interactieve
inhoudstafel

8

Hellende daken



KUX 110

Bestaande uit :

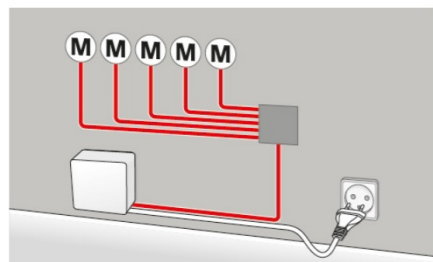
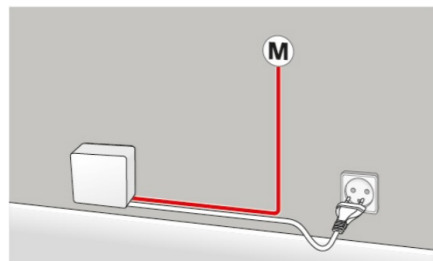
- Stroomvoorzieningseenheid (B 94 x H 94 x D 43.5 mm)
- Wandhouder voor stroomvoorzieningseenheid met 230 V stroomkabel (1,2 m) met stekker
- 8m verbindingkabel van 2 x 0.75 mm² tussen de stroomvoorzieningseenheid en het 24 V product

De stroomvoorzieningseenheid laat de werking van één of meerdere elektrisch gestuurde producten toe.

COMPATIBILITEIT KUX 110

	Aangeraden *	Max. aantal
KMG 100	1	5
KMG 100K	1	5
SML	1	5
MML	1	5
DML	1	5
FML	1	5
FMG	1	5
FMK	1	5
RML	1	5
KMG 100K + SML	1 van elk product	2 van elk product
KMG 100K + MML	1 van elk product	2 van elk product
KMG 100K + SML + DML	1 van elk product	1 van elk product

* kan gecombineerd worden met 1 KLB



m	mm ²
0 - 20	2 x 0.75
0 - 50	2 x 1.50



Voor smartphone bediening of automatisatie op basis van temperatuur, Co² en luchtvochtigheid

Startpack - KIX 300

Bestaande uit:

Een gateway

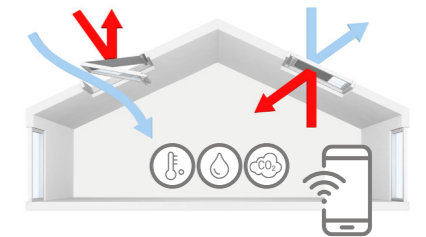
Verbindt de Wi-Fi netwerken en maakt het mogelijk om alle IO gemotoriseerde producten te bedienen via een smartphone en/of een tablet. De gateway is voorzien van een stroomkabel (1.5m) met stekker (230 V). (B 94 X H 29 X D 94 mm)

Een binnenklimaatssensor (KLA 300)

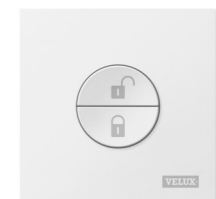
Sensor die de temperatuur, de luchtvochtigheid en het co₂-gehalte in de kamer meet. De sensor wordt op een maximale hoogte van 2m gehangen. De binnenklimaatssensor werkt op RF (radiofrequentie). Afhankelijk van de bouwconstructie is het bereik van de radiofrequentie binnenshuis ongeveer 30m. Gebouwen met gewapend beton, metalen plafonds en gips wanden met staalementen kunnen mogelijk een minder groot bereik hebben. Werkt op batterijen, 3x alkaline AA (1.5V). (B 116.5 X H 19 X D 88 mm)

Een vertrekschakelaar (KLN 300)

Sluit alle gemotoriseerde vensters met één druk op de knop. Werkt op RF (radiofrequentie). Werkt op batterijen, 2x alkaline AAA (1.5V). (B 80 X H 14 X D 80 mm)



Eén sensor te voorzien per ruimte.



Te plaatsen aan de uitgang van de woning.

KMG 100K KSX 100K

Motor op zonne-energie voor wentelend
dakvenster GGL en GGU



KMG 100K voor dakvensters vanaf 2013
KMG 100 voor dakvensters tussen 1986 en 2013

Elektrische motor voor wentelende dakvenster bestaande uit :

- een achter de bovenste ventilatieklep te integreren elektrische motor voor opening tot maximum 20 cm.
- regensensor.
- voorgeconfigureerde draadloze muurschakelaar die op radiofrequentie werkt.

Te combineren met een stroomvoorzieningseenheid KUX 110.



KSX 100K voor dakvensters vanaf 2013
KSX 100 voor dakvensters tussen 1986 en 2013

Motor op zonne-energie voor de bediening van een wentelend dakvenster bestaande uit :

- Elektrische motor geïntegreerd achter de bovenste ventilatieklep met inbegrip van batterij voor opening tot maximum 20 cm
- Fotovoltaïsch zonnepaneel met montageplaat, om langs de buitenzijde op de bovenste afdekkap van het wentelend dakvenster of rolluik te plaatsen.
- Geïntegreerde regensensor.
- Voorgeconfigureerde draadloze muurschakelaar die op radiofrequentie werkt



Opties

KLB 100

De noodbatterij (B 183 x H 85 x D 70 mm) wordt via de bijgeleverde 8 meter stroomkabel (2 x 0,75 mm²) verbonden met de transformator van één motorisatiekit of met de elektrische doos van één dakvenster.

Bij stroomuitval blijft de elektrische bediening van het dakvenster en de toebehoren mogelijk. Bij lage spanning op de noodbatterij, sluit het dakvenster automatisch en openen de toebehoren.



KLF 200

Interface

De RF interface (B 136 x H 129 x D 34mm) wordt gebruikt wanneer

io-homecontrol® producten aangestuurd moeten worden door niet io-homecontrol® compatibele bedieningselementen. Het is mogelijk om 5 producten of 5 groepen van producten individueel aan te sturen door potentiaalvrije contacten. Om het bereik van de afstandsbediening te vergroten, kan men de interface ook als repeater gebruiken.



KLI 310 universeel

KLI 311 dakvenster

KLI 312 binnentoebehoren

KLI 313 buitentoebehoren

Draadloze muurschakelaar

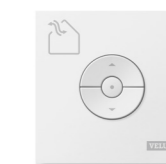
(B 82 x H 82 x D 12,5 mm) voor het bedienen van elektrische producten en op zonne-energie.

Werkt op radiofrequentie.

Batterijen, 2 x alkaline AAA – 1,5 V, inbegrepen.



KLI 310



KLI 311



KLI 312



KLI 313