

# VELUX GGL kézi működtetésű billenő tetőtéri ablak

**VELUX®**



Az eredeti VELUX GGL felső kilincses billenő tetőtéri ablak könnyen kezelhető, és tetszés szerinti bútor helyezhető alá. Az innovatív felső kilincs lehetővé teszi az ablak alacsonyabb elhelyezését, ami által kitűnő kilátás érhető el álló, de még ülő testhelyzetben is.

- Nyissa ki a felső kilincset szellőztető pozícióba, hogy zárt ablak mellett is bejöhessen a friss levegő.
- Hozza el a frissességet otthonába, nyissa ki résnyire az ablakot és rögzítse a felső rögzítőhüvellyel.
- Az exkluzív kialakítású felső kilincs modern, elegáns megjelenést kölcsönöz a tetőtéri ablaknak.
- Az ablakszárny 180°-ban körbeforgatható – így a külső üvegfelület belülről is biztonságosan megtisztítható.
- Szellőztetés közben a kivehető és tisztítható szellőzőszűrő megvédi otthonodat a portól és a rovaroktól.
- A karbantartást nem igénylő külső burkolatok a tetőtéri ablak teljes élettartama alatt sem okoznak gondot.
- Az extra kényelem érdekében fejlessze fel ablakát távvezérlésűvé elektromos vagy napelemes motorral.



## Alkalmazási útmutató

---

Az ablak a vízszinteshez képest  $15^\circ$  és  $90^\circ$  közötti tetőhajlásszögben építhető be.



A kézzel működtethető, felső kilincses billenő tetőtéri ablak abban az esetben is kényelmes nyitást és zárást tesz lehetővé, ha közvetlenül alá bútorokat helyezünk. Olyan beépítési magasságot javasolunk, amelynél álló és ülő helyzetből is zavartalan a kilátás. Tájékoztatjuk, hogy az optimális beépítési magasság a tető hajlásszögétől függ.

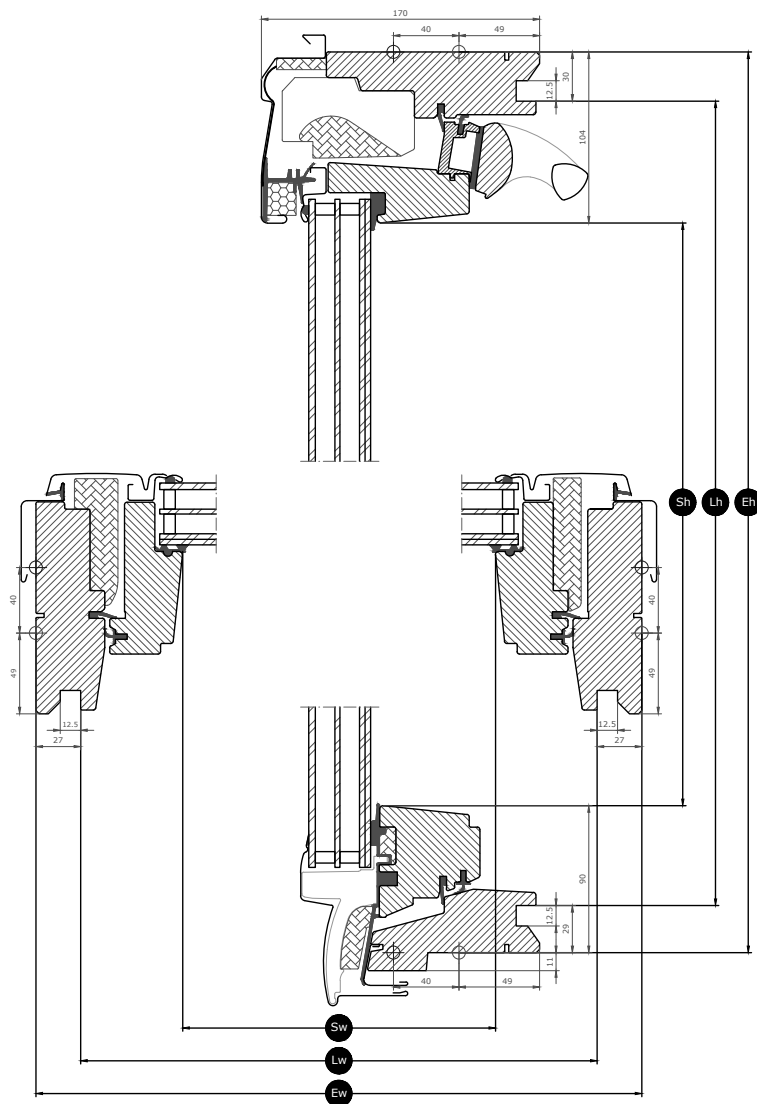
## Elérhető méretek és bevilágító felületek

A méretáttekintő megmutatja, hogy a különböző üvegezésű változatok milyen méretekben érhetőek el. Felhívjuk figyelmét, hogy az adott üvegezésű változat nem feltétlenül kapható az összes bemutatott méretben.

	472	550	660	780	942	1140	1340
550					GGL PK25  (0.27) [0.31]		
624				GGL MK27  (0.26) [0.30]			
698		GGL CK01  (0.19) [0.23]				GGL SK01  (0.48) [0.54]	
778		GGL CK02  (0.22) [0.26]					
978	GGL BK04  (0.23) [0.28]	GGL CK04  (0.29) [0.34]	GGL FK04  (0.38) [0.43]	GGL MK04  (0.47) [0.53]	GGL PK04  (0.60) [0.66]		GGL UK04  (0.91) [0.98]
1178		GGL CK06  (0.37) [0.43]	GGL FK06  (0.47) [0.54]	GGL MK06  (0.59) [0.66]	GGL PK06  (0.75) [0.83]	GGL SK06  (0.95) [1.03]	GGL UK06  (1.15) [1.23]
1398			GGL FK08  (0.58) [0.66]	GGL MK08  (0.72) [0.81]	GGL PK08  (0.92) [1.01]	GGL SK08  (1.16) [1.25]	GGL UK08  (1.40) [1.54]
1600				GGL MK10  (0.85) [0.94]	GGL PK10  (1.07) [1.17]	GGL SK10  (1.35) [1.46]	GGL UK10  (1.63) [1.80]
1800				GGL MK12  (0.97) [1.07]			

Minden méret mm-ben értendő. ( ) = Tényleges bevilágító felület, m<sup>2</sup> [ ] = Geometriai szabad nyílásméret, m<sup>2</sup>



## Keresztmetszet méretek



Width		BK--	CK--	FK--	MK--	PK--	SK--	UK--
Sw	Ablakszárny nyílásszélessége	293	371	481	601	763	961	1161
Lw	A belső burkolat hornya közötti távolság, szélesség	417	495	605	725	887	1085	1285
Ew	Külső tok szélesség	472	550	660	780	942	1140	1340

Height		--01	--02	--04	--06	--08	--10	--12	--25	
Sh	Ablakszárny nyílásmagassága	504	584	784	984	1204	1406	1606	356	430
Lh	A belső burkolat hornya közötti távolság, magasság	639	719	919	1119	1339	1541	1741	491	565
Eh	Külső tok magasság	698	778	978	1178	1398	1600	1800	550	624

## Üvegezés jellemzői

	Üvegezés 70	Üvegezés 68	Üvegezés 66SG	Üvegezés 76F	Üvegezés 62SG	Üvegezés 67
 Nap elleni védelem	★★★★☆	★★★★☆	★★★★☆	★★★★★	★★★★☆	★★★★☆
 Biztonság	★★★★☆	★★★★☆	★★★★☆	N/A	★★★★☆	★★★★☆
 Biztonsági laminálás	✓	✓	✓	✓	✓	✓
 Edzett üveg	✓	✓	✓	✓	✓	✓
 UV szűrő	✓	✓	✓	✓	✓	✓
 Esőhang zajszűrés	✓	✓	✓		✓	✓
 Egyszerűen tisztítható			✓			✓
 Párataszítás			✓		✓	✓

## Üvegezés szerkezete

Üvegezés változata	Üvegezés	Változat összetétele
Üvegezés 70	Kétrétegű üvegezés	6,8 mm ragasztott úsztatott üveg – 16 mm argon – 4 mm edzett üveg
Üvegezés 68	Háromrétegű üvegezés	6,8 mm ragasztott úsztatott üveg – 12 mm argon – 3 mm hőedzett üveg – 12 mm argon – 4 mm edzett üveg
Üvegezés 66SG	Háromrétegű üvegezés	6,8 mm ragasztott úsztatott üveg – 13 mm argon – 3 mm hőedzett üveg – 13 mm argon – 4 mm edzett üveg
Üvegezés 76F	Kétrétegű üvegezés	6,4 mm ragasztott úsztatott üveg – 16 mm argon – 4 mm edzett üveg
Üvegezés 62SG	Háromrétegű üvegezés	6,8 mm ragasztott úsztatott üveg – 11 mm kripton – 3 mm hőedzett üveg – 11 mm kripton – 8 mm edzett üveg
Üvegezés 67	Háromrétegű üvegezés	6,8 mm ragasztott úsztatott üveg – 12 mm kripton – 3 mm hőedzett üveg – 12 mm kripton – 4 mm edzett üveg

## Az ablak műszaki adatai

A termék műszaki adatainak, többek között az EN 14351-1 szabvány szerinti CE-jelölésre vonatkozó információk áttekintése.

Ablak jellemzői	Teljesítmény					
	Üvegezés 70	Üvegezés 68	Üvegezés 66SG	Üvegezés 76F	Üvegezés 62SG	Üvegezés 67
Hőátbocsátási tényező (U-érték)	1.3 W/(m <sup>2</sup> K)	1.1 W/(m <sup>2</sup> K)	1.0 W/(m <sup>2</sup> K)	1.3 W/(m <sup>2</sup> K)	0.92 W/(m <sup>2</sup> K)	0.83 W/(m <sup>2</sup> K)
Fényátbocsátás (τ,v)	0.68	0.68	0.62	0.62	0.68	0.62
Teljes napenergia-áteresztés (g-érték)	0,46	0,49	0,44	0,30	0,47	0,44
Hangszigetelés (Rw)	35(-1;-3)	35(-1;-3)	37(-2;-4)	35(-1;-3)	42(-2;-5)	38(-2;-5)
Légzárás [osztály]	4	4	4	4	4	4
Külső tűzzel szembeni viselkedés - brit [osztály]	AC	AC	AC	AC	AC	AC
Külső tűzzel szembeni viselkedés - európai [osztály]	npd	NPD	npd	npd	npd	npd
Ütésállóság [osztály]	3	3	3	3	3	3
Biztonsági szerkezetek teherbíró képessége	√	√	√	√	√	√
Tűzvesélyesség [osztály]	C-s1,d2	C-s1,d2	C-s1,d2	C-s1,d2	C-s1,d2	C-s1,d2
Hóteherrel szembeni ellenállás	**	**	**	**	**	**
Szélállóság [osztály]	C3 (>SK08: NPD)	C3 (>SK08: NPD)	C3 (>SK08: NPD)	C3 (>SK08: NPD)	C3 (>SK08: NPD)	C3 (>SK08: NPD)
Vízárás [osztály]	E900	E900	E900	E900	E900	E900

Hóteherrel szembeni ellenállás = \*\* Lásd az üvegezés felépítését

NPD: No Performance Determined - nincs meghatározott teljesítmény

## Belső bevonat

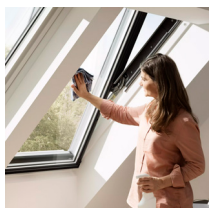
Material Description	Fehérre festett Három rétegben fehérre festve.	Fehérre festett Háromrétegű bevonattal, fehérre festett.	Színtelen lakk Háromrétegű bevonattal, színtelen lakkozott.
NCS-színkód, belső felület		S 0500-N	Nincs színkód
Legközelebbi RAL-színkód, belső felület		9003	Nincs színkód

## Külső takarólemezek

Az alábbiakban felsorolt változatok elérhetősége változhat. A legpontosabb és legfrissebb információkért nézzétek meg az aktuális termékkatalógust vagy árlistát.

Material Description	Alumínium, fekete Fekete	Alumínium, sötétszürke Sötétszürke	Felületkezelés nélküli Titáncink	Felületkezelés nélkül készült réz
NCS-színkód, külső felület	S 9000-N	S 7500-N	Nincs színkód	
Legközelebbi RAL-színkód, külső felület	9005	7043	Nincs színkód	

## Tisztítás és karbantartás



Ha belülről szeretné megtisztítani a külső üvegfelületet, forgassa el kézzel az ablakszárnyat, és retesszel rögzítse a tisztítási pozícióban.



VELUX javító és karbantartó készletek kaphatók.

## Garanciális időszak

---



A special extended 15 year Guarantee against breakage of metal fittings and breakage of polyurethane and PVC profiles. A VELUX TERMÉK GARANCIA Jótállási feltételek a weboldalunkon érhető el [www.velux.hu](http://www.velux.hu).

## Flashings and installation products

---



### **Burkolókeretek**

A VELUX tetőtéri ablakokat gyakorlatilag bármilyen tetőfedő anyaggal csatlakoztatni lehet az eredeti VELUX burkolókeret megoldások segítségével. A burkolókereteinket kifejezetten a tetőtéri ablakaink méretére és alakjára terveztük, hogy tökéletesen vízzáró módon illeszkedjenek. A burkolókeretek több tetőtéri ablak csoportos összeépítéséhez is használhatók.

### **Beépítőtermékek**

Gondoskodjon a megfelelő beszerelésről, valamint az ablak és a tető lég- és vízzáró illeszkedéséről a VELUX beépítőtermékekkel. Minden beépítőterméket úgy terveztek, hogy tökéletesen illeszkedjenek a tetőtéri ablakokhoz, a megbízható és tartós eredmény érdekében.

## Árnyékolók, rolók és redőnyök

---

Egészítse ki a VELUX tetőtéri ablak beépítését redőnyökkel és hővédő rolókkal a hővédelemért, belső rolókkal a fényszűrésért, ill. fényzárásért, szúnyoghálóval a rovarvédelemért. Válasszon kézi és távvezérlésű termékeink széles választékából, melyeket úgy gyártunk le, hogy minden ablaktípusra és -méretre tökéletesen illeszkedjenek. A kompatibilitással kapcsolatos további részletekért vegye fel a kapcsolatot a helyi VELUX értékesítési vállalattal.

## További információk

---

A műszaki változtatások jogát fenntartjuk.

További információért termékeinkről, kérjük látogasson el a <http://www.velux.hu> weboldalra.