

Kopuła VELUX ISD 0100

VELUX®



Dostępne okna



Nieotwierane CFP
73QV



Nieotwierane
CFP 73



Oddymiające
CSP 73Q



Ręczne CVP 73U



Wyłazowe CXP
73Q

Gdy potrzebujesz więcej prywatności, wybierz matową kopułę akrylową. Sprawdzi się ona w wymagających większego poziomu prywatności obszarach w szkołach, przychodniach i biurach. Matowa kopuła akrylowa VELUX jest wykonana z trwałego, odpornego na zarysowania materiału, który przepuszcza światło. Pasuje do rolet VELUX służących do kontrolowania ilości światła dziennego oraz przyciemniania pomieszczeń.

- Zapewnij większą prywatność dzięki nieprzejrzystej kopule.
- Znajdź idealne, odpowiadające Twoim potrzebom rozwiązanie do regulacji ilości światła i cienia.
- Zapewnij sobie większą ciszę dzięki skutecznej redukcji odgłosów z zewnątrz.
- Odporna na zarysowania powierzchnia zewnętrzna zapewnia wysoką trwałość.
- Woda deszczowa i liście są łatwo odprowadzane nawet w przypadku dachów o kącie nachylenia 0°.
- Woda i śnieg są odprowadzane z trwałej plastikowej kopuły dzięki jej zaokrąglonemu kształtowi.



Instrukcja korzystania z aplikacji

Kopułę można montować ze wszystkimi podstawami okiennymi przy kącie nachylenia dachu od 0° do 15°.



Połącz kopułę z podstawą okienną, która spełni Twoje potrzeby w zakresie światła dziennego i wentylacji. Wybierz elektrycznie otwierane okno CVP, które zapewnia dostęp do świeżego powietrza za naciśnięciem przycisku lub nieotwierane okno CFP, jeśli zależy Ci na wpuszczeniu światła dziennego do pomieszczenia.

Dostępne rozmiary i powierzchnie szyb

Kompatybilne okna

F Ręczne CVP 73U

H Nieotwierane CFP 73QV

L Oddymiające CSP 73Q

G Nieotwierane CFP 73

K Wyłazowe CXP 73Q

	600	800	900	1000	1200	1500
600	ISD 060060 (0.19) F, G, H					
800		ISD 080080 (0.40) F, G, H				
900	ISD 060090 (0.32) F, G, H		ISD 090090 (0.54) F, G, H			
1000				ISD 100100 (0.70) F, G, H, K, L		
1200			ISD 090120 (0.76) F, G, H, K		ISD 120120 (1.07) F, G, H, K, L	
1500				ISD 100150 (1.11) F, G, H		ISD 150150 (1.78) G, H

Wszystkie wymiary są w mm. () = Efektywna powierzchnia szyb, m² [] = Powierzchnia geometryczna,

m²

*A= duże rozmiary z wariantem szybowym- A

Parametry techniczne

Przegląd wartości technicznych produktu obejmujący oznakowanie CE zgodnie z normą EN 1873 lub EAD 200062-00-0401

Charakterystyka okna	CFP 63QK + ISD 0100	CFP 73QV + ISD 0100	CFP 73UT + ISD 0100	CSP 73QV + ISD 0100	CVP Electric 63QK + ISD 0100	CVP Electric 73QV + ISD 0100	CVP Electric 73UT + ISD 0100	CVP Manual 73UT + ISD 0100	CXP 73QV + ISD 0100
Przepuszczalność powietrza [klasa]	A3	A3	A3	4	4	4	4	4	4
Przenikalność cieplna U_{rc} , ref300 (oznaczenie CE) (współczynnik przenikalności cieplnej U)	0.87	0.80	0.87	0.99	0.87	0.80	0.87	0.87	0.86
Arc, ref300	3.4	3.4	3.4	3.4	3.4	3.4	3.4	3.4	3.4
Przepuszczalność światła (τ_v) (τ)	0.15	0.25	0.23	0.25	0.15	0.25	0.23	0.23	0.25
Izolacja akustyczna (R_w) $R_{w,dB}$ [dB]	36	36	36	33	36	36	30	30	36
Całkowita przepuszczalność energii słonecznej (g)	0,14	0,20	0,19	0,20	0,14	0,20	0,19	0,19	0,20
Przepuszczalność promieniowania UV (τ_{uv}) (τ_{uv})	0.05	0.05	0.05	0.05	0.05	0.05	0.05	0.05	0.05
Okno odporne na włamanie	npd	RC2	npd	RC2	npd	RC2	npd	npd	npd
Współczynnik ościeżnicy	N/A	N/A	N/A	N/A	N/A	N/A	N/A	N/A	N/A
Przepuszczalność powietrza [klasa]	A3	A3	A3	4	4	4	4	4	4
Reakcja na ogień [klasa]	B-s1,d0	B-s1,d0	B-s1,d0	B-s1,d0	B-s1,d0	B-s1,d0	B-s1,d0	B-s1,d0	B-s1,d0
Klejenie szkła górnej części [klasa]	N/A	N/A	N/A	N/A	N/A	N/A	N/A	N/A	N/A
Odporność na działanie ognia zewnętrznego – standard europejski [klasa]	npd	npd	npd	npd	npd	npd	npd	npd	npd
Odporność na działanie ognia zewnętrznego – norma brytyjska [klasa]	npd	npd	npd	npd	npd	npd	npd	npd	npd
Odporność na uderzenie [klasa]	N/A	N/A	N/A	N/A	N/A	N/A	N/A	N/A	N/A
Odporność na uderzenie dużym miękkim przedmiotem [klasa]	SB 1200	SB 1200	SB 1200	SB 1200	SB 1200	SB 1200	SB 1200	SB 1200	SB 1200
Odporność na uderzenie małym twardym przedmiotem [klasa]	✓	✓	✓	✓	✓	✓	✓	✓	✓
Hałas deszczu (Lia)	48	53	53	47	46	49	50	46	50
Odporność na obciążenia skierowane w dół	DL 2500	DL 2500	DL 2500	DL 2500	DL 2500	DL 2500	DL 2500	DL 2500	DL 2500
Odporność na ogień [klasa]	npd	npd	npd	npd	npd	npd	npd	npd	npd
Odporność na obciążenie śniegiem	N/A	N/A	N/A	N/A	N/A	N/A	N/A	N/A	N/A
Odporność na obciążenie skierowane w górę	UL 1500	UL 1500	UL 1500	UL 1500	UL 1500	UL 1500	UL 1500	UL 1500	UL 1500
Odporność na obciążenie wiatrem [klasa]	N/A	N/A	N/A	N/A	N/A	N/A	N/A	N/A	N/A
Wodoszczelność [klasa]	✓	✓	✓	✓	✓	✓	✓	✓	✓

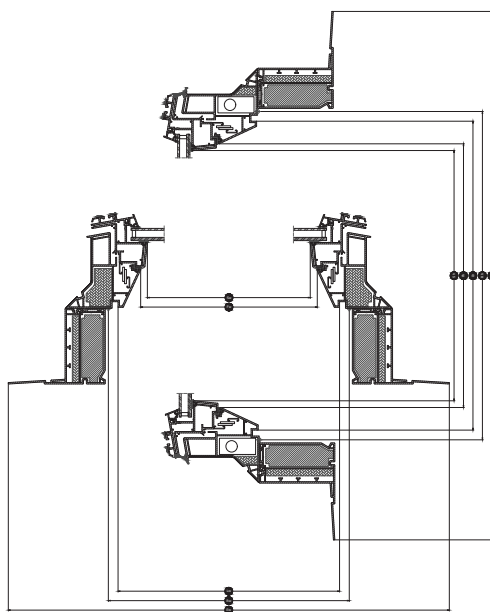
NPD: No Performance Determined - właściwości użytkowe nieustalone

Okno oddymiające do dachów płaskich VELUX CSP, Szyba 73FQV



W razie pożaru okno oddymiające CSP do dachów płaskich otworzy się automatycznie. Spełnia wszystkie istotne wymogi prawne obowiązujące w UE. Okno można otworzyć w celu lepszej wentylacji, gdy potrzebne jest świeże powietrze. Konstrukcja przeciwwłamaniowa zapewnia większe bezpieczeństwo, a laminowana szyba wewnętrzna zapobiega powstawaniu odłamków szkła w razie rozbicia.

- Zwiększ ogólny komfort w pomieszczeniach dzięki charakteryzującej się niskim współczynnikiem przenikania, podwójnej szybie z dwiema powłokami izolacyjnymi.
- Wysokojakościowy silnik otwiera okno szybko i cicho, zapewniając dopływ świeżego powietrza.
- W razie pożaru ulega automatycznemu otwarciu zgodnie z wymogami prawnymi obowiązującymi w UE.



Szerokość		100	120
Sw	Szerokość szczeliny skrzydła okiennego	835	1035
Fw	Szerokość szczeliny ościeżnicy	863	1063
Lw	Szerokość pomiędzy wewnętrznymi krawędziami wrębów w ramie okna	959	1159
Rw	Wewnętrzna szerokość ramy na poziomie skrzydła okna	1000	1200
Ew	Zewnętrzna szerokość ościeżnicy	1423	1623

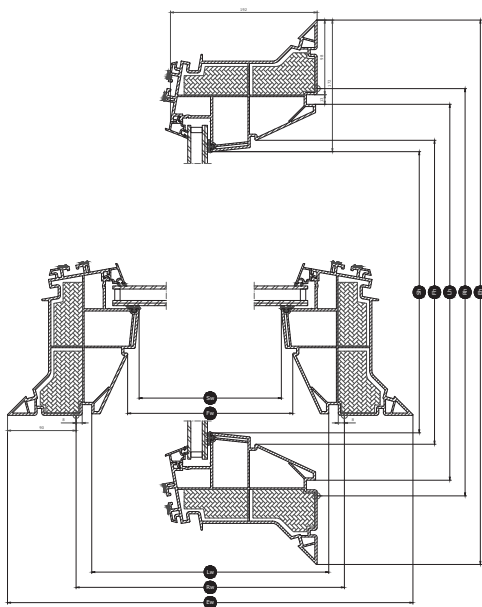
Wysokość		100	120
Sh	Wysokość szczeliny skrzydła okiennego	835	1035
Fh	Wysokość szczeliny ościeżnicy	863	1063
Lh	Wysokość pomiędzy wewnętrznymi krawędziami wrębów w ramie okna	959	1159
Rh	Wewnętrzna wysokość ramy na poziomie skrzydła okna	1000	1200
Eh	Zewnętrzna wysokość ościeżnicy	1423	1623

Nieotwierane okno do dachów płaskich VELUX CFP U, Szyba 73UT



Prosty i skuteczny sposób na wprowadzenie światła dziennego do pomieszczeń, w których go brakuje. Nieotwierane okno dachowe CFP U przekształca każdą ciemną i nieatrakcyjną przestrzeń w jasny i piękny pokój. Izolacja ThermoTechnology™ i energooszczędna podwójna szyba utrzymują ciepło we wnętrzach i podnoszą komfort. Kompatybilne z wszystkimi rodzajami elementów górnych do dachów płaskich VELUX.

- Zastosowanie szyby laminowanej podnosi poziom bezpieczeństwa, gdyż w razie rozbicia nie rozprysnie się ona na ostre fragmenty.
- Wprowadź promień słońca do pomieszczeń, w których ich brakuje. W naszej firmie znajdziesz właściwe rozwiązanie do dachów płaskich.
- Uchylna ościeżnica zwiększa ilość światła dziennego wpadającego do pomieszczenia.



Szerokość		060	080	090	100	120	150
Sw	Szerokość szczeliny skrzydła okiennego	435	635	735	835	1035	1335
Fw	Szerokość szczeliny ościeżnicy	463	663	763	863	1063	1363
Lw	Szerokość pomiędzy wewnętrznymi krawędziami wrębów w ramie okna	559	759	859	959	1159	1459
Rw	Wewnętrzna szerokość ramy na poziomie skrzydła okna	600	800	900	1000	1200	1500
Ew	Zewnętrzna szerokość ościeżnicy	780	980	1080	1180	1380	1680

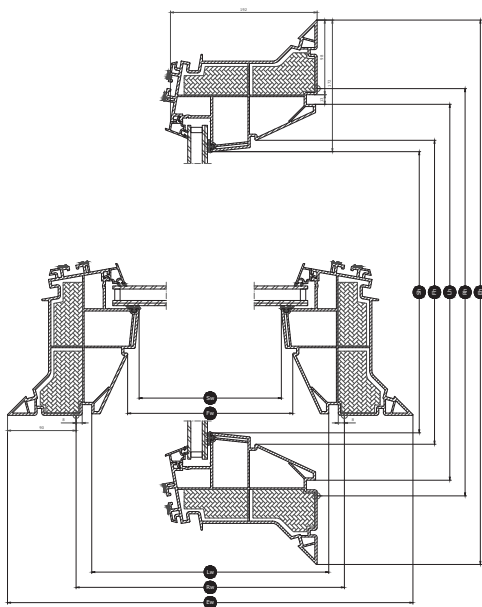
Wysokość		060	080	090	100	120	150
Sh	Wysokość szczeliny skrzydła okiennego	435	635	735	835	1035	1035
Fh	Wysokość szczeliny ościeżnicy	463	663	763	863	1063	1063
Lh	Wysokość pomiędzy wewnętrznymi krawędziami wrębów w ramie okna	559	759	859	959	1159	1459
Rh	Wewnętrzna wysokość ramy na poziomie skrzydła okna	600	800	900	1000	1200	1500
Eh	Zewnętrzna wysokość ościeżnicy	780	980	1080	1180	1380	1680

Okno do dachów płaskich VELUX CFP Q, Szyba 73FQV



Nieotwierane okno do dachów płaskich CFP Q zmienia każdą przestrzeń z ciemnej i nieatrakcyjnej w jasną i piękną. Konstrukcja przeciwwłamaniowa zapewnia maksymalne bezpieczeństwo, a izolowana konstrukcja ThermoTechnology™ i energooszczędna szyba z termicznymi powłokami pomagają zachować ciepło w domu i obniżyć koszty energii. Kompatybilne z wszystkimi rodzajami górnych elementów VELUX.

- Zwiększ ogólny komfort w pomieszczeniach dzięki charakteryzującej się niskim współczynnikiem przenikania, podwójnej szybie z dwiema powłokami izolacyjnymi.
- Wprowadź promienie słońca do pomieszczeń, w których ich brakuje. W naszej firmie znajdziesz właściwe rozwiązanie do dachów płaskich.
- Uchylna ościeżnica zwiększa ilość światła dziennego wpadającego do pomieszczenia.



Szerokość		060	080	090	100	120	150
Sw	Szerokość szczeliny skrzydła okiennego	435	635	735	835	1035	1335
Fw	Szerokość szczeliny ościeżnicy	463	663	763	863	1063	1363
Lw	Szerokość pomiędzy wewnętrznymi krawędziami wrębów w ramie okna	559	759	859	959	1159	1459
Rw	Wewnętrzna szerokość ramy na poziomie skrzydła okna	600	800	900	1000	1200	1500
Ew	Zewnętrzna szerokość ościeżnicy	780	980	1080	1180	1380	1680

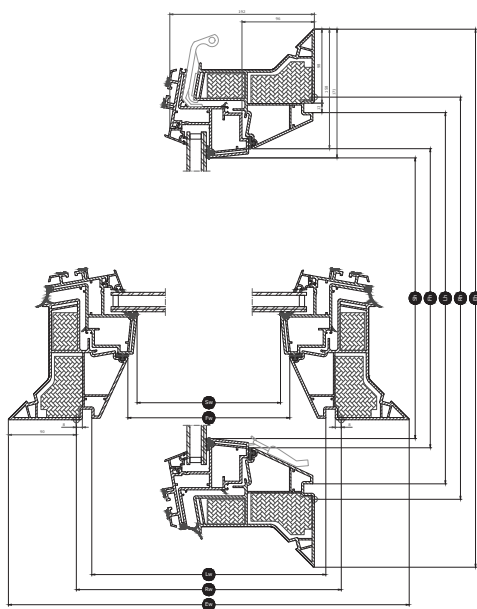
Wysokość		060	080	090	100	120	150
Sh	Wysokość szczeliny skrzydła okiennego	435	635	735	835	1035	1035
Fh	Wysokość szczeliny ościeżnicy	463	663	763	863	1063	1063
Lh	Wysokość pomiędzy wewnętrznymi krawędziami wrębów w ramie okna	559	759	859	959	1159	1459
Rh	Wewnętrzna wysokość ramy na poziomie skrzydła okna	600	800	900	1000	1200	1500
Eh	Zewnętrzna wysokość ościeżnicy	780	980	1080	1180	1380	1680

Okno wyłazowe do dachów płaskich VELUX CXP, Szyba 73FQV



Ręcznie obsługiwane okno wyłazowe CXP do dachów płaskich otwiera się bardzo szeroko, zapewniając łatwy dostęp do dachu. Laminowana szyba wewnętrzna zapobiega powstawaniu odłamków szkła w razie rozbicia. Dostępne z kopolami akrylową i poliwęglanową. Wyłaz do dachów płaskich spełnia wszystkie stosowne wymagania przepisów obowiązujących w UE.

- Zwiększ ogólny komfort w pomieszczeniach dzięki charakteryzującej się niskim współczynnikiem przenikania, podwójnej szybie z dwiema powłokami izolacyjnymi.
- Uchylna ościeżnica zwiększa ilość światła dziennego wpadającego do pomieszczenia.
- Niewymagająca konserwacji podstawa okienna z białego PCW odbija więcej światła naturalnego i rozświetla pokój.



Szerokość		090	100	120
Sw	Szerokość szczeliny skrzydła okiennego	735	835	1035
Fw	Szerokość szczeliny ościeżnicy	763	863	1063
Lw	Szerokość pomiędzy wewnętrznymi krawędziami wrębów w ramie okna	859	959	1159
Rw	Wewnętrzna szerokość ramy na poziomie skrzydła okna	900	1000	1200
Ew	Zewnętrzna szerokość ościeżnicy	1080	1180	1380

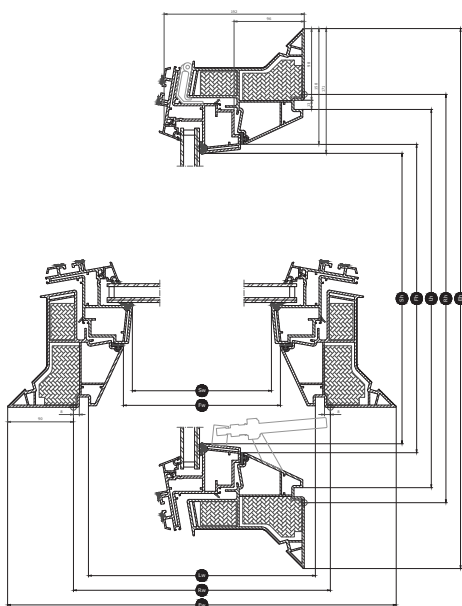
Wysokość		100	120
Sh	Wysokość szczeliny skrzydła okiennego	835	1035
Fh	Wysokość szczeliny ościeżnicy	863	1063
Lh	Wysokość pomiędzy wewnętrznymi krawędziami wrębów w ramie okna	959	1159
Rh	Wewnętrzna wysokość ramy na poziomie skrzydła okna	1000	1200
Eh	Zewnętrzna wysokość ościeżnicy	1180	1380

Manualnie otwierane okno do dachów płaskich VELUX CVP 0073U , Szyba 73UT



Wprowadź do domu więcej naturalnego światła i świeżego powietrza w cenie dopasowanej do większości budżetów, montując ręcznie obsługiwaną okno dachowe CVP. Otwieranie i zamykanie okna do dachów płaskich jest proste – służy do tego teleskopowy drążek. Zapewnia wszystkie podstawowe korzyści wynikające ze stosowania tego typu okien w atrakcyjnej cenie. Pasuje do naszych akrylowych i poliwęglanowych kopuł.

- Zastosowanie szyby laminowanej podnosi poziom bezpieczeństwa, gdyż w razie rozbicia nie rozprysnie się ona na ostre fragmenty.
- Wietrzenie przez otwór wentylacyjny dla lepszego mikroklimatu.
- Uchylna ościeżnica zwiększa ilość światła dziennego wpadającego do pomieszczenia.



Szerokość		060	080	090	100	120
Sw	Szerokość szczeliny skrzydła okiennego	435	635	735	835	1035
Fw	Szerokość szczeliny ościeżnicy	463	663	763	863	1063
Lw	Szerokość pomiędzy wewnętrznymi krawędziami wrębów w ramie okna	559	759	859	959	1159
Rw	Wewnętrzna szerokość ramy na poziomie skrzydła okna	600	800	900	1000	1200
Ew	Zewnętrzna szerokość ościeżnicy	780	980	1080	1180	1380

Wysokość		060	080	090	100	120	150
Sh	Wysokość szczeliny skrzydła okiennego	435	635	735	835	1035	1035
Fh	Wysokość szczeliny ościeżnicy	463	663	763	863	1063	1063
Lh	Wysokość pomiędzy wewnętrznymi krawędziami wrębów w ramie okna	559	759	859	959	1159	1459
Rh	Wewnętrzna wysokość ramy na poziomie skrzydła okna	600	800	900	1000	1200	1500
Eh	Zewnętrzna wysokość ościeżnicy	780	980	1080	1180	1380	1680

Struktura izolacyjnych szyb zespolonych

	Szyba 73FQV	Szyba 73UT
Konstrukcja (od wewnątrz do zewnątrz)	Szkoło laminowane „float” 7,5 mm – wypełnienie argonowe 14,5 mm – szkło „float” 4 mm	Szkoło laminowane „float” 6,8 mm – wypełnienie argonowe 14,5 mm – szkło „float” 4 mm

Czyszczenie i konserwacja



Czyszczenie górnej części jest możliwe tylko z zewnątrz. Podczas czyszczenia górnej części nie otwieraj okna. W przypadku okien elektrycznych wyłącz źródło zasilania.

Aby wyczyścić wewnętrzną powierzchnię górnej części i zewnętrzną szklanej powierzchni podstawy okiennej, zdejmij zaśleпки i wkręty, aby zdjąć górną część i zamocuj je ponownie po wyczyszczeniu.

W regionach, w których występują obfite opady śniegu, śnieg zalegający na oknie do dachów płaskich należy regularnie usuwać.

Okres gwarancji



Pełne warunki gwarancji produktów VELUX są dostępne na naszej stronie internetowej www.velux.pl.

Rolety i markizy

Uzupełnij swoje okno VELUX do dachów płaskich o roletę, aby mieć pełen komfort. Wybierz jedną z wielu rolet, w tym rozpraszającą światło półprzezroczystą roletę plisowaną, markizę chroniącą przed nagrzewaniem i zaciemniającą roletę energooszczędną dającą efekt przyciemnienia w pokoju.

Użyj aplikacji VELUX App Control lub VELUX ACTIVE with NETATMO, aby sterować otwieranym oknem do dachów płaskich i roletami za pomocą smartfona.

Informacje dodatkowe

Zastrzegamy sobie prawo do wprowadzania zmian technicznych.

Więcej informacji na temat naszych produktów można znaleźć na stronie <https://www.velux.pl/>