

VELUX flatt røykventilasjonsvindu CSP

73FQV-glass

VELUX®



Røykventilasjonsvinduet CSP for flate tak åpnes automatisk i tilfelle brann og oppfyller alle relevante EU-lovkrav. Vinduet kan åpnes for å slippe inn frisk luft når det er behov for ventilasjon. Den innbruddssikre konstruksjonen gir ekstra sikkerhet og det laminerte innerglasset forhindrer splintring ved brudd.

- Åpnes automatisk ved brann i samsvar med EUs lovkrav.
- VELUX INTEGRA® elektriske vinduer for flate tak er enkle å åpne, slik at du raskt kan fylle rommet med frisk luft utenfra.
- Den kraftige åpningsmekanismen med saksearmer er konstruert for pålitelig drift i mange år.
- Øk komforten med to-lags lavenergiglass med to lag energibelegg.
- Nyt sikkerheten til våre beste sikkerhetsglass, som gir innbruddsmotstand i klasse 2.
- Innvendig skrå karm øker mengden dagslys som kommer inn i rommet.
- Åpner automatisk ved brann i samsvar med EU-lovkravene, men kan også åpnes med en ventilasjonsbryter for å slippe inn frisk luft.



Tilgjengelige størrelser og dagslysareal

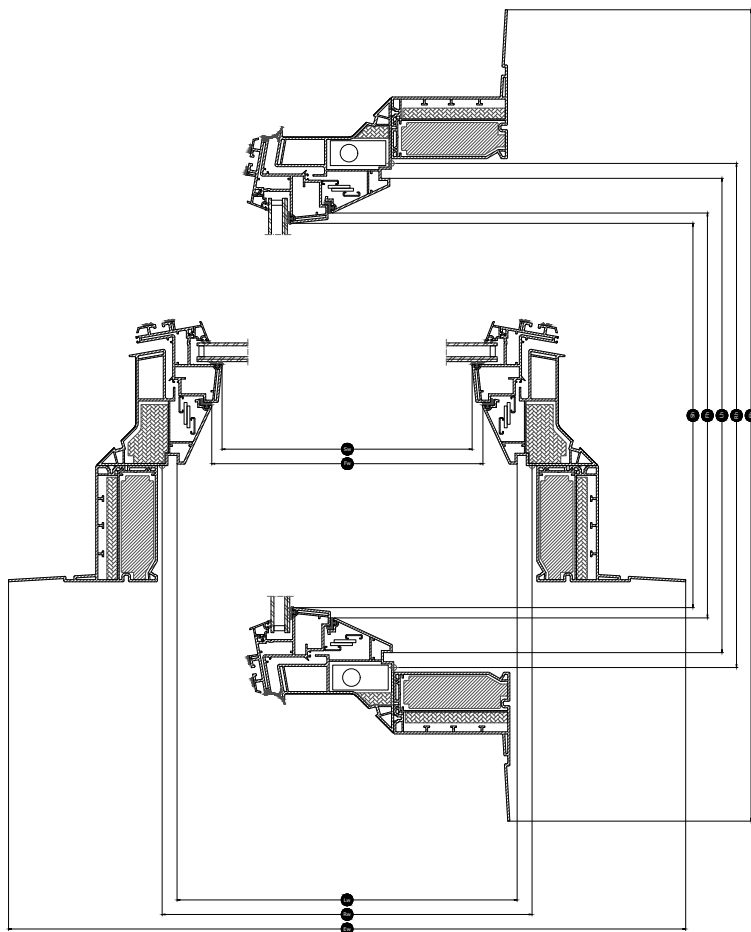
	1000 mm	1200 mm
1000	CSP 100100 (0.70)	
1200		CSP 120120 (1.07)

Alle mål er i mm. () = Effektivt dagslysareal, m² [] = Geometrisk fritt areal, m²

*A= Store størrelser med glassvariant - A

Mål, tverrsnitt

Vær oppmerksom på at visningen av snittegningen er fra bunn til topp.



Width		100	120
Vw	Visible glazing width		
Lw	Innvendig notspor, bredde	959	1159
Rw	Utsparringsmål bredde	1000	1200
Iw	Bredde ramme		
Ew	Utvendig bredde, karm	1423	1623

Height		100	120
Vh	Visible glazing height		
Lh	Innvendig notspor, høyde	959	1159
Rh	Utsparringsmål høyde	1000	1200
Ih	Høyde ramme		
Eh	Utvendig høyde, karm	1423	1623

Tekniske verdier

Oversikt over de tekniske verdiene til produktet, som blant annet dekker CE-merking i henhold til EN 1873 og EN 12101-2.

Egenskaper vinduer	CSP 73QV + ISD 0000	CSP 73QV + ISD 0010	CSP 73QV + ISD 0100	CSP 73QV + ISD 0110
Luftgjennomgang [klasse]	4	4	4	4
Termisk transmittans $U_{rc,ref300}$ (CE-merket) (U-verdi)	0.99	0.99	0.99	0.99
Arc, ref300 (U-verdi overføringsområde)	3.4	3.4	3.4	3.4
Lystransmittans (τ_v) (τ)	0.72	0.70	0.25	0.26
Lydisolering (R_w) $R_{w,dB}$ [dB]	33	33	33	33
Total solenergitransmittans (g-verdi) (g)	0.53	0.50	0.20	0.23
Ultrafiolett transmittans (τ_{uv}) (τ_{uv})	0.05	0.05	0.05	0.05
Innbruddsikkerhet vindu [klasse]	RC2	RC2	RC2	RC2
Karmfaktor	N/A	N/A	N/A	N/A
Luftgjennomgang [klasse]	4	4	4	4
Reaksjon på brann [klasse]	B-s1,d0	B-s1,d0	B-s1,d0	B-s1,d0
Liming av glass (glass på toppenhet) [klasse]	N/A	N/A	N/A	N/A
Utvendig brannmotstand – europeisk [klasse]	npd	npd	npd	npd
Utvendig brannmotstand – britisk [klasse]	npd	AA	npd	AA
Slagfasthet [klasse]	N/A	N/A	N/A	N/A
Slagmotstand stort mykt formål [klasse]	SB 1200	SB 1200	SB 1200	SB 1200
Slagfasthet lite hardt formål [klasse]	✓	✓	✓	✓
Regnstøy (Lia)	47	51	47	51
Motstand mot nedadgående belastninger	DL 2500	DL 2500	DL 2500	DL 2500
Brannmotstand [klasse]	npd	npd	npd	npd
Motstand mot snølast (FRW-tabell)	N/A	N/A	N/A	N/A
Motstand mot oppadgående belastning	UL 1500	UL 1500	UL 1500	UL 1500
Motstand mot vindlast [klasse]	N/A	N/A	N/A	N/A
Vanntetthet [klasse]	✓	✓	✓	✓

NPD: No Performance Determined - ingen yteevne fastlagt

Glasstruktur

Glassenhet	Variant oppbygning
2-lags glass	7,5 mm laminert glass – 14,5 mm argon – 4 mm floatglass

Gardiner og screens

Kompatibilitet

Den elektrisk åpningsbare vindusdelen for røykventilasjon CSP er kompatibel med et overelement ISD i akryl eller en kuppel i polykarbonat i enten gjennomskinnelig eller ugjennomsiktig innvendig overflate.

Monteringstilbehør: forhøyningskarm ZCE 0015/1015, klemlist for takpapp ZZZ 210 og utforing LSF 2000.

Kompatibilitet med screen: solcelledrevet screen MSG (avhengig av forskrifter).

Ytterligere informasjon

Vi forbeholder oss retten till tekniske endringer.

For mer informasjon om våre produkter, besøk <https://www.velux.no>