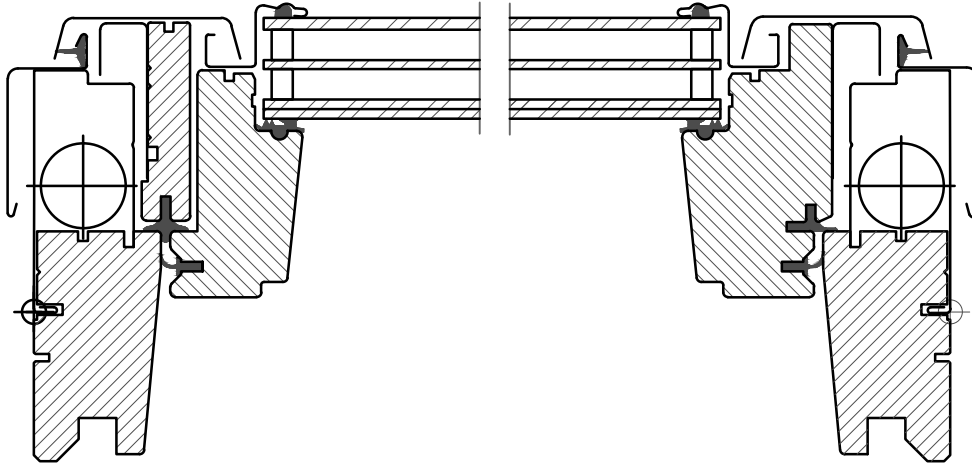


Horizontal section

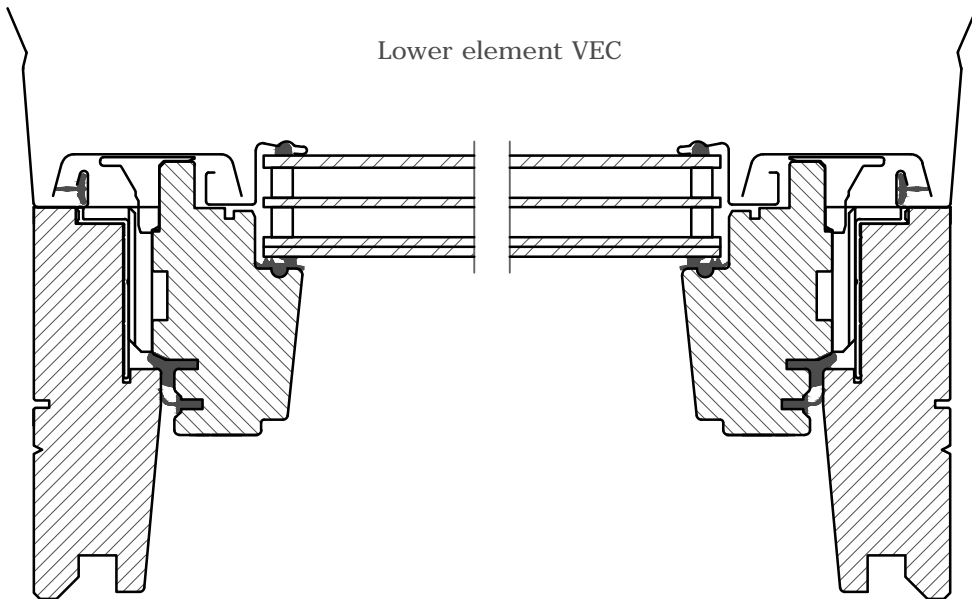
Above pivot hinge

Upper element



Below pivot hinge

Lower element VEC



VELUX

GEL + VEC --65G

17.02.2016/EMB

