

Okno wyłazowe do dachów płaskich VELUX CXP

VELUX®

Szyba 73FQV



Ręcznie obsługiwane okno wyłazowe CXP do dachów płaskich otwiera się bardzo szeroko, zapewniając łatwy dostęp do dachu. Laminowana szyba wewnętrzna zapobiega powstawaniu odłamków szkła w razie rozbicia. Dostępne z kopułami akrylową i poliwęglanową. Wyłaz do dachów płaskich spełnia wszystkie stosowne wymagania przepisów obowiązujących w UE.

- Duży otwór zapewnia łatwy dostęp do dachu i stanowi dodatkowe wyjście ewakuacyjne.
- Zwiększ ogólny komfort w pomieszczeniach dzięki charakteryzującej się niskim współczynnikiem przenikania, podwójnej szybie z dwiema powłokami izolacyjnymi.
- Uchylna ościeżnica zwiększa ilość światła dziennego wpadającego do pomieszczenia.
- Niewymagająca konserwacji podstawa okienna z białego PCW odbija więcej światła naturalnego i rozświetla pokój.
- Nasze okna do dachów płaskich zostały zaprojektowane tak, aby zminimalizować zjawisko kondensacji i zachować dobrą widoczność.
- Naprawa nie wymaga wymiany całego okna dzięki jego modułowej konstrukcji.



Instrukcja korzystania z aplikacji

Okno można montować ze wszystkimi kopułami przy kącie nachylenia dachu od 0° do 15°.

Dostępne rozmiary i powierzchnie szyb

Wymiary na diagramie rozmiarów pokazują otwór w dachu. W przypadku okien sterowanych elektrycznie, powinieneś zostawić dodatkowy luz (zwykle 1 cm) po stronie przeznaczonej do instalacji przewodu, zgodnie z obowiązującymi wytycznymi montażu.

	900 mm	1000 mm	1200 mm
1000 mm		CXP 100100 (0.70) [0.2]	
1200 mm	CXP 090120 (0.76) [0.2]		CXP 120120 (1.07) [0.24]

Wszystkie wymiary są w mm. () = Efektywna powierzchnia szyb, m² [] = Powierzchnia geometryczna, m²

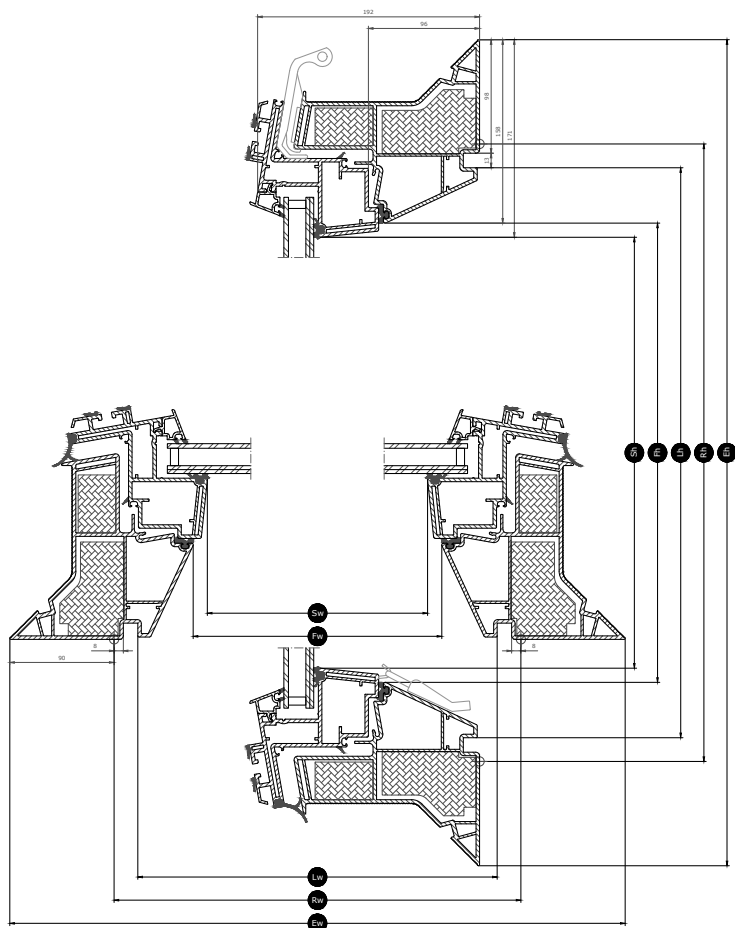
Waga netto

Pamiętaj, że kompletne okno do dachów płaskich składa się z zestawu górnego i podstawy, które są dostarczane osobno. Musisz obliczyć całkowitą masę kompletnego rozwiązania, dodając masę jednostkową zestawu górnego oraz masę jednostkową podstawy, zgodnie z danymi zawartymi w odpowiednich arkuszach danych.

	090120	100100	120120
Waga netto (kg)	66,945	62,273	78,537

Wymiary przekroju poprzecznego

Zauważ, że widok przekroju jest z dołu do góry.



Szerokość		090	100	120
Vw	Szerokość widocznej szyby			
Lw	Szerokość pomiędzy wewnętrznymi krawędziami wrębów w ramie okna	859	959	1159
Rw	Wewnętrzna szerokość ramy na poziomie skrzydła okna	900	1000	1200
Iw	Wewnętrzna szerokość skrzydła okna			
Ew	Zewnętrzna szerokość ościeżnicy	1080	1180	1380

Wysokość		100	120
Vh	Wysokość widocznej szyby		
Lh	Wysokość pomiędzy wewnętrznymi krawędziami wrębów w ramie okna	959	1159
Rh	Wewnętrzna wysokość ramy na poziomie skrzydła okna	1000	1200
Ih	Wewnętrzna wysokość skrzydła okna		
Eh	Zewnętrzna wysokość ościeżnicy	1180	1380

Parametry techniczne

Przegląd wartości technicznych produktu obejmujący oznakowanie CE zgodnie z normą EN 1873 lub EAD 200062-00-0401.

Charakterystyka okna	CXP 73QV + ISD 0000	CXP 73QV + ISD 0010	CXP 73QV + ISD 0100	CXP 73QV + ISD 0110
Przepuszczalność powietrza [klasa]	4	4	4	4
Przenikalność cieplna U_{rc} , ref300 (oznaczenie CE) (współczynnik przenikalności cieplnej U)	0.86	0.86	0.86	0.86
Arc, ref300	3.4	3.4	3.4	3.4
Przepuszczalność światła (τ_v) (τ)	0.72	0.70	0.25	0.26
Izolacja akustyczna (R_w) $R_{w,dB}$ [dB]	36	36	36	36
Całkowita przepuszczalność energii słonecznej (g)	0.53	0.50	0.20	0.23
Przepuszczalność promieniowania UV (τ_{uv}) (τ_{uv})	0.05	0.05	0.05	0.05
Okno odporne na włamanie	npd	npd	npd	npd
Współczynnik ościeżnicy	N/A	N/A	N/A	N/A
Przepuszczalność powietrza [klasa]	4	4	4	4
Reakcja na ogień [klasa]	B-s1,d0	B-s1,d0	B-s1,d0	B-s1,d0
Klejenie szkła górnej części [klasa]	N/A	N/A	N/A	N/A
Odporność na działanie ognia zewnętrznego – standard europejski [klasa]	npd	npd	npd	npd
Odporność na działanie ognia zewnętrznego – norma brytyjska [klasa]	npd	AA	npd	AA
Odporność na uderzenie [klasa]	N/A	N/A	N/A	N/A
Odporność na uderzenie dużym miękkim przedmiotem [klasa]	SB 1200	SB 1200	SB 1200	SB 1200
Odporność na uderzenie małym twardym przedmiotem [klasa]	✓	✓	✓	✓
Hałas deszczu (Lia)	50	53	50	53
Odporność na obciążenia skierowane w dół	DL 2500	DL 2500	DL 2500	DL 2500
Odporność na ogień [klasa]	npd	npd	npd	npd
Odporność na obciążenie śniegiem	N/A	N/A	N/A	N/A
Odporność na obciążenie skierowane w górę	UL 1500	UL 1500	UL 1500	UL 1500
Odporność na obciążenie wiatrem [klasa]	N/A	N/A	N/A	N/A
Wodoszczelność [klasa]	✓	✓	✓	✓

NPD: No Performance Determined - właściwości użytkowe nieustalone

Struktura szyby

Szyba	Konstrukcja (od wewnątrz do zewnątrz)
Szyba podwójna	Szko laminowane „float” 7,5 mm – wypełnienie argonowe 14,5 mm – szkło „float” 4 mm

Rolety i markizy

Zgodność

Obsługiwana ręcznie podstawa CXP jest zgodna z akrylową lub poliwęglanową kopułą ISD w wariantach przezroczystym lub nieprzezroczystym.

Akcesoria do montażu: przedłużenie cokołu ZCE 0015/1015, zestaw zabezpieczający do papy dachowej ZZZ 210 oraz wnęka okienna LSF 2000.

Informacje dodatkowe

Zastrzegamy sobie prawo do wprowadzania zmian technicznych.

Więcej informacji na temat naszych produktów można znaleźć na stronie <https://www.velux.pl/>