

Fenêtre de toit motorisée électrique VELUX GGL

Vitrage 57F

VELUX®



La fenêtre de toit à rotation électrique VELUX GGL est une solution motorisée filaire contrôlée à distance à l'aide d'un clavier mural, adaptée aussi bien aux installations accessibles qu'inaccessibles. La fenêtre de toit est équipée d'un moteur intégré. S'il pleut, le détecteur de pluie ferme automatiquement la fenêtre.

- Le capteur de pluie ferme automatiquement la fenêtre s'il pleut.
- L'alimentation électrique permet d'intégrer totalement la fenêtre de toit à votre habitation.
- Le moteur dissimulé dans le capot supérieur est totalement invisible.
- Contrôlez facilement la fenêtre de toit à l'aide de l'interrupteur mural sans fil avec les fonctions simples d'ouverture/fermeture/arrêt.
- Le dispositif anti-pincement détecte la présence d'obstacles lors de la fermeture de la fenêtre.
- Le moteur silencieux préserve le calme d'une chambre à coucher et améliore le bien-être général.
- Compatible avec VELUX ACTIVE with NETATMO pour un meilleur climat intérieur, avec une ventilation pilotée par capteur. Télécommandé via smartphone ou à la voix.



Guide de fonctionnement

La fenêtre peut être installée sur des toits dont la pente est comprise entre 15 et 90° par rapport à l'horizontale.



Les fenêtres de toit solaires et électriques VELUX s'utilisent facilement à l'aide d'un clavier mural sans fil, et fournissent ainsi de l'air frais par simple pression d'un bouton. Idéal pour les applications accessibles ou hors de portée, pour un confort supplémentaire et un quotidien simplifié. Pour une vue optimale, choisissez des fenêtres de toit plus longues pour les pentes de toit inférieures.

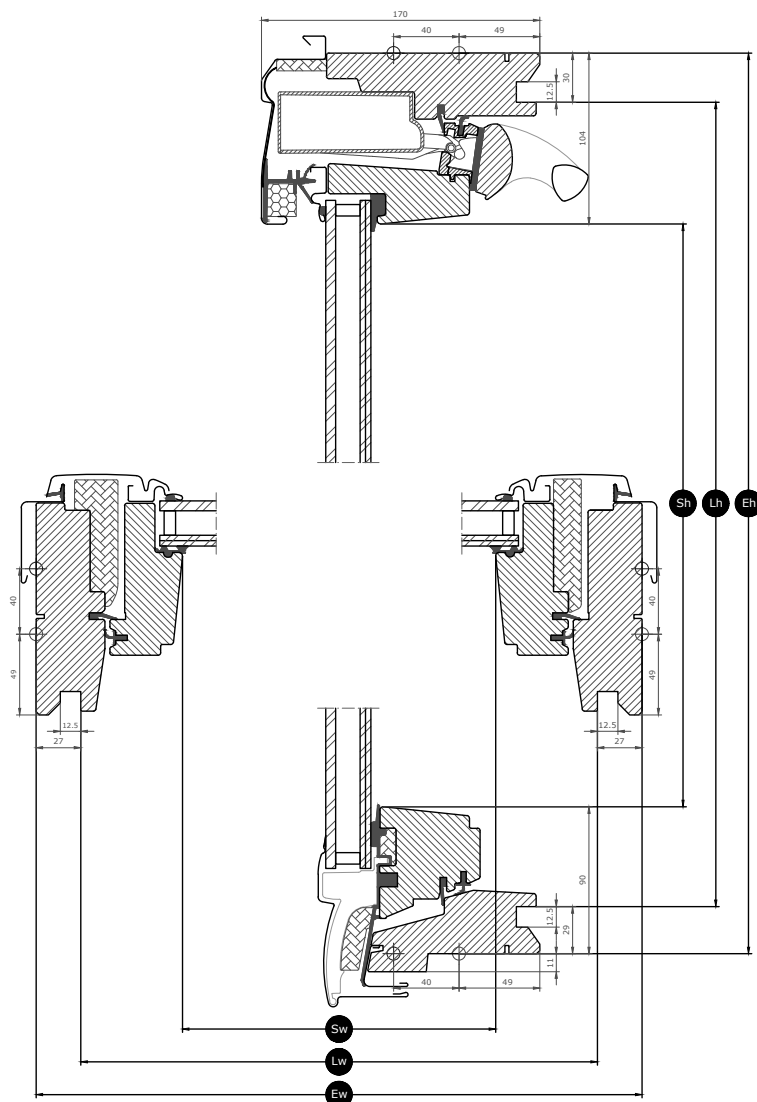
Tailles disponibles et surface de lumière du jour

	550 mm	780 mm	942 mm	1140 mm	1340 mm
778 mm	GGL CK02 (0.22) [0.10]				
978 mm	GGL CK04 (0.29) [0.20]	GGL MK04 (0.47) [0.28]	GGL PK04 (0.60) [0.33]		GGL UK04 (0.91) [0.47]
1178 mm		GGL MK06 (0.59) [0.28]		GGL SK06 (0.95) [0.39]	
1398 mm		GGL MK08 (0.72) [0.28]		GGL SK08 (1.16) [0.39]	GGL UK08 (1.40) [0.46]

Toutes les mesures sont en mm. () = Zone de lumière naturelle effective, m² [] = Zone géométrique libre, m²

Dimensions de la section transversale

Veillez noter que la vue de la coupe transversale est de bas en haut.



Largeur		CK--	MK--	PK--	SK--	UK--
Sw	Largeur d'ouverture de l'ouvrant	371	601	763	961	1161
Lw	Distance en largeur entre les feuillures d'habillage	495	725	887	1085	1285
Ew	Largeur du châssis externe	550	780	942	1140	1340

Hauteur		--02	--04	--06	--08
Sh	Hauteur d'ouverture du châssis	584	784	984	1204
Lh	Distance en hauteur entre les feuillures d'habillage	719	919	1119	1339
Eh	Hauteur du châssis externe	778	978	1178	1398

Caractéristiques du vitrage

Vitrage 57F		
	Isolation thermique Le vitrage isolant basse émissivité réduit la perte de chaleur par la fenêtre et améliore le confort intérieur.	U_g = 1.0
	Apport solaire Dans les climats plus frais et dans les pièces possédant de grandes fenêtres, l'apport solaire améliore le climat intérieur en hiver.	0,30
	Protection solaire Dans les climats chauds et dans les pièces possédant de grandes fenêtres, un vitrage à protection solaire améliore le climat intérieur en été.	★★★★
	Sécurité Le verre intérieur feuilleté plus épais augmente la résistance aux attaques manuelles (résistance à l'effraction).	★★☆☆
	Feuilletée de sécurité Empêche le verre de tomber dans la pièce en cas de casse accidentelle.	✓
	Verre trempé Renforce la surface de la vitre extérieure pour la protéger des ballons égarés et des intempéries, comme les tempêtes et la grêle.	✓
	Filtre à contrôle solaire Protège votre intérieur de la décoloration due aux rayons UV nocifs du soleil.	✓
	Système Anti-Bruit de Pluie La réduction du bruit de la pluie crée une protection entre la fenêtre et les conditions climatiques extérieurs, pour offrir des moments de quiétude même pendant les jours de pluie.	✓
	Système 'Clair & Net' Le revêtement anti-salissure vous permet de passer moins de temps à nettoyer et plus de temps à profiter de la vue.	✓
	Anti-rosée Le revêtement anti-rosée réduit de manière significative la rosée sur le vitrage extérieur et vous offre ainsi une vue plus dégagée.	

Structure du vitrage

Unité de vitrage	Composition (de l'intérieur vers l'extérieur)
Double vitrage	Verre flotté feuilleté 6,8 mm - Argon 16 mm - Verre renforcé 6 mm

Valeurs techniques pour les fenêtres

Aperçu des valeurs techniques du produit, couvrant entre autres le marquage CE selon EN 14351-1.

Caractéristiques de la fenêtre	Performance
Transmission thermique	1.3 W/(m ² K)
Transmission lumineuse (τ,v)	0.60
Transmission de l'énergie solaire totale	0,30
Isolation sonore (Rw)	37(-1;-3)
Perméabilité à l'air [classe]	4
Performances au feu extérieur - Britannique [classe]	AC
Performance au feu extérieur - Européen [classe]	npd
Résistance au choc [classe]	3
Capacité de résistance des dispositifs de sécurité	√
Réaction au feu [classe]	C-s1,d2
Résistance à la charge de neige	Voir composition du vitrage
Résistance à la pression du vent [classe]	C3 (>SK08: NPD)
Étanchéité à l'eau [classe]	E900

NPD: No Performance Determined - performances non déterminées

Caractéristiques visibles



Motorisation électrique pour fenêtre de toit

La motorisation électrique est dissimulée et intégrée dans la partie supérieure du dormant et elle est commandée à distance par un commande radio.



Capteur de pluie intégré

En cas de pluie, la fenêtre se ferme automatiquement ou ne s'ouvre pas grâce au détecteur de pluie.



Clapet de ventilation

Le clapet de ventilation peut être utilisé pour l'aération même si la fenêtre est fermée. Il est relié à la traverse haute de l'ouvrant à la serrure permettant ainsi l'ouverture ou la fermeture de la fenêtre.



Support de fixation pour store électrique

Installez facilement des stores électriques sur la fenêtre sans avoir besoin d'outils supplémentaires. Enclenchez simplement les stores dans les pattes de fixation pré-montées et ils sont connectés directement avec le clavier.



Pivot de chaque côté de l'ouvrant pour une ouverture par rotation

La conception robuste des pivots assure un fonctionnement fiable et permet de faire pivoter l'ouvrant pour faciliter le nettoyage de la vitre extérieure.



Loqueteau latéral

Le loqueteau latéral peut être logé dans les bagues intégrées sur le dormant pour fixer la fenêtre lors du nettoyage du vitrage extérieur ou pour une ventilation sécurisée.



Isolation intérieure en partie haute du dormant

L'isolation innovante ThermoTechnology™ est intégrée dans le dormant supérieur de la fenêtre pour augmenter l'efficacité énergétique.



Plaque d'identification

Chaque fenêtre de toit VELUX est dotée d'une plaque d'identification unique comportant des informations qui peuvent être utilisées pour rechercher la documentation sur le marquage CE, lors de l'achat d'accessoires, en cas de réparation ou de remplacement.

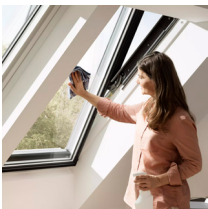
Finition intérieure

Matériau Description	Vernis transparent Finition triple couche, vernis transparent.	WhiteFinish, bois de haute qualité peint en blanc, résistant aux U.V. Bois de haute qualité peint en blanc, résistant aux U.V. pour une tenue dans le temps. Finition triple couche, peinture blanche.
Code couleur NCS, surface intérieure	Pas de code couleur	S 0500-N
Code couleur RAL le plus proche, surface intérieure	Pas de code couleur	9003

Protections extérieures

Matériau Description	Aluminium gris anthracite Gris foncé
Code couleur NCS, surface extérieure	S 7500-N
Code couleur RAL le plus proche, surface extérieure	7043

Nettoyage et entretien



Pour nettoyer la surface vitrée extérieure de l'intérieur, faites pivoter manuellement l'ouvrant et bloquez-le en position de nettoyage à l'aide des loqueteaux latéraux.



Des kits de réparation et de maintenance VELUX sont disponibles.

Période de garantie

Important - Les composants électriques montés sur ce produit ont une période de garantie de 2 ans

Raccords d'étanchéité et produits d'installation



Raccords d'étanchéité

Vous pouvez intégrer la fenêtre de toit VELUX à pratiquement tous les matériaux de couverture grâce aux raccords d'étanchéité VELUX authentiques. Nos raccords d'étanchéité sont destinés spécifiquement aux dimensions et à la forme des fenêtres de toit, pour une adaptation parfaite et étanche. Les raccords d'étanchéité peuvent également être utilisés pour combiner plusieurs fenêtres de toit.

Compléments d'installation

Réalisez une installation et une étanchéité à l'air et à l'eau de qualité entre la fenêtre et la toiture grâce aux produits d'installation VELUX. Toutes les solutions d'isolation périphérique sont conçues pour s'adapter parfaitement à la fenêtre de toit et garantir un résultat fiable et durable.

Stores, stores pare-soleil et volets

Complétez l'installation des fenêtres de toit VELUX avec des volets roulants et des stores pour la protection contre la chaleur et des stores intérieurs pour l'atténuation de la lumière, l'occultation et la protection contre les insectes. Choisissez parmi une large gamme de produits à commande manuelle ou télécommandés, conçus pour s'adapter au type et à la taille de fenêtre particuliers. Veuillez contacter votre société commerciale VELUX locale pour plus de détails sur la compatibilité.

Compatible avec VELUX ACTIVE with NETATMO



Compatible avec VELUX ACTIVE with NETATMO pour un meilleur climat intérieur, avec une ventilation pilotée par capteur. Télécommandé via smartphone ou à la voix.

Informations supplémentaires

Nous nous réservons le droit d'apporter des modifications techniques

Pour plus d'informations sur nos produits, veuillez visitez <https://www.velux.fr/>

Informations techniques

Fenêtre de toit motorisée électrique VELUX GGL	Installation et utilisation	La fenêtre possède la classe de protection IP44. Le moteur pour fenêtre est dissimulé sous le capot supérieur et fonctionne à des températures comprises entre -10 °C et +60 °C. L'installation dans des locaux très humides doit être conforme aux réglementations en vigueur (contactez un électricien qualifié si nécessaire).
	Ouverture de la fenêtre	Le moteur permet une ouverture maximale de 200 mm en 35 secondes. En raison d'une chaîne plus courte, les fenêtres de petites dimensions/dimensions spéciales possèdent une ouverture de fenêtre différente. Ouverture de fenêtre pour les hauteurs --K01 et --K02 = 135 mm. Ouverture de fenêtre pour les hauteurs -K25 et -K27 = 38 mm. La chaîne s'engage et se dégage automatiquement lorsque la fenêtre est fermée.
	Compatibilité	La fenêtre de toit s'appuie sur la technologie de radiofréquence (RF), avec une plage de 868 MHz, et est compatible avec les autres produits VELUX portant le logo i-homecontrol®. La fenêtre de toit est préparée pour l'installation ultérieure de stores intérieurs et protections extérieures électriques VELUX. Elle est compatible avec tous les stores intérieurs et protections extérieures électriques et solaires VELUX, mais nous vous recommandons d'utiliser ceux électriques. Toute connexion à des produits non compatibles peut endommager le produit ou entraîner un dysfonctionnement.
	Raccordement	La fenêtre est équipée d'un câble électrique 2 brins de 4 m (H05VV-F) avec une prise secteur standard pour le raccordement au secteur.
Clavier mural pré-appairé	Matériaux	Plastique ABS, blanc (NCS S 1000-N)
	Description de la taille et du poids	8,2 cm x 8,2 cm x 1,7 cm, 0,125 kg.
	Installation et utilisation	Le clavier mural est destiné à une utilisation en intérieur uniquement, entre une température ambiante minimale de 5 °C et une température ambiante maximale de 45 °C. Il peut être utilisé dans un environnement sec ou humide (comme un salon ou une salle de bain). Plage de radiofréquences: 300 m en champ libre. Selon la construction du bâtiment, la portée intérieure est d'environ 30 m.
Capteur de pluie intégré	Consommation d'énergie	2 piles alcalines AAA (1,5 V) Durée de vie prévue de la batterie: jusqu'à 1 an.
	Matériaux	Gold-coated capteur, Gris (RAL 7022)
	Description de la taille et du poids	N/A
Motorisation électrique pour fenêtre de toit	Consommation d'énergie	N/A
	Matériaux	Boîtier du moteur en polytéréphtalate de butylène (PBT) avec fibre de verre noir (NCS S 9000-N). Chaîne en acier inoxydable.
	Description de la taille et du poids	362 x 50 x 110 mm (L x H x P), 0,987 kg
	Consommation d'énergie	230/240 V CA – 50 Hz / 40 VA. Consommation en veille (détecteur de pluie inclus): max. 0,5 W. Consommation d'énergie supplémentaire en mode veille pour MML, SML ou DML: 0,6 W. L'utilisation de la fenêtre et de l'équipement (3 cycles par jour) augmente la consommation d'énergie d'environ 2 kWh/an.
	Capacité du moteur	Capacité de traction: min. 225 N Capacité de pression: min. 150 N