

Fenêtre pour toit plat accès toiture VELUX CXP

VELUX®

Vitrage 73FQV



La fenêtre pour toit plat accès toiture à commande manuelle CXP présente une ouverture très large qui offre un accès aisé au toit. Une vitre intérieure feuilletée évite les éclats de verre en cas de bris de glace. Disponible avec un dôme de protection en acrylique et en polycarbonate. La fenêtre pour toit plat accès toiture est conforme à toutes les exigences de la législation de l'UE en vigueur.

- La grande ouverture vous permet d'accéder rapidement au toit et de bénéficier d'une issue de secours supplémentaire.
- Offrez-vous plus de confort grâce au double vitrage basse énergie à deux couches basse émissivité.
- Le cadre intérieur incliné permet d'accroître l'apport de lumière naturelle dans la pièce.
- La base de la fenêtre en PVC blanc facile d'entretien réfléchit plus de lumière naturelle pour éclairer la pièce.
- Conçues pour réduire la condensation, nos fenêtres pour toit plat vous permettent de garder une vue dégagée sur l'extérieur.
- Il est possible de procéder à une réparation sans remplacer toute la fenêtre grâce à une conception modulaire.



Tailles disponibles et zone de lumière du jour

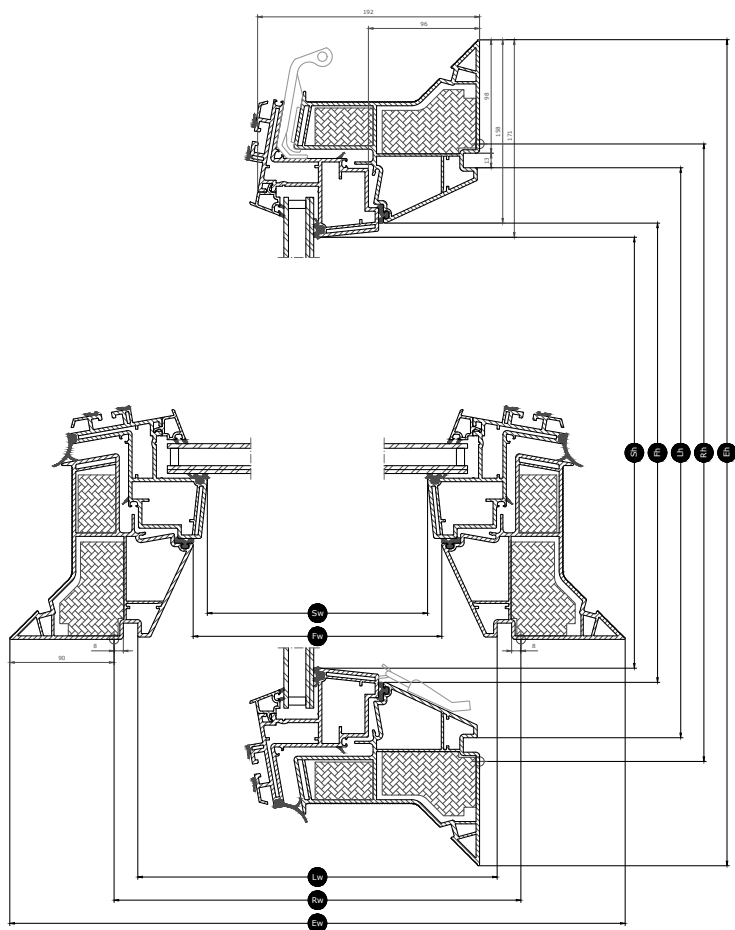
	900 mm	1000 mm	1200 mm
1000		CXP 100100 (0.70)	
1200	CXP 090120 (0.76)		CXP 120120 (1.07)

Toutes les mesures sont en mm. () = Zone de lumière naturelle effective, m² [] = Surface d'aération géométrique libre, m²

*A = grandes tailles avec variante de vitrage - A

Dimensions de la section transversale

Veillez noter que la vue de la coupe transversale se fait de bas en haut.



Largeur		090	100	120
Vw	Largeur du panneau visible			
Lw	Distance largeur entre rainure	859	959	1159
Rw	Largeur de la trémie	900	1000	1200
Iw	Largeur intérieur de l'ouvrant			
Ew	Largeur du châssis externe	1080	1180	1380

Hauteur		100	120
Vh	Hauteur du panneau visible		
Lh	Distance longueur entre rainure	959	1159
Rh	Longueur de la trémie	1000	1200
Ih	Longueur intérieur de l'ouvrant		
Eh	Hauteur du châssis externe	1180	1380

Valeurs techniques

Vue d'ensemble des valeurs techniques du produit, couvrant, entre autres, le marquage CE conformément aux normes EN 1873 ou EAD 200062-00-0401.

Caractéristiques de la fenêtre	CXP 73QV + ISD 0000	CXP 73QV + ISD 0010	CXP 73QV + ISD 0100	CXP 73QV + ISD 0110
Perméabilité à l'air [classe]	4	4	4	4
Transmission thermique U _{rc} , ref300 (marquage CE) (valeur U)	0.86	0.86	0.86	0.86
Arc, ref300	3.4	3.4	3.4	3.4
Transmission lumineuse (τ _v) (τ)	0.72	0.70	0.25	0.26
Isolation sonore (R _w) R _w dB [dB]	36	36	36	36
Transmission de l'énergie solaire totale (g)	0.53	0.50	0.20	0.23
Transmission d'ultraviolets (τ _{uv}) (τ _{uv})	0.05	0.05	0.05	0.05
Fenêtre résistante à l'effraction	npd	npd	npd	npd
Facteur du cadre	N/A	N/A	N/A	N/A
Perméabilité à l'air [classe]	4	4	4	4
Réaction au feu [classe]	B-s1,d0	B-s1,d0	B-s1,d0	B-s1,d0
Collage du verre de l'unité supérieure [classe]	N/A	N/A	N/A	N/A
Performance au feu extérieur - Européen [classe]	npd	npd	npd	npd
Performances au feu extérieur - Britannique [classe]	npd	AA	npd	AA
Résistance au choc [classe]	N/A	N/A	N/A	N/A
Résistance au choc, corps souple de grande taille [classe]	SB 1200	SB 1200	SB 1200	SB 1200
Résistance au choc, corps dur de petite taille [classe]	✓	✓	✓	✓
Bruit de la pluie (Lia)	50	53	50	53
Résistance aux charges descendantes	DL 2500	DL 2500	DL 2500	DL 2500
Résistance au feu [classe]	npd	npd	npd	npd
Résistance à la charge de neige	N/A	N/A	N/A	N/A
Résistance aux charges ascendantes	UL 1500	UL 1500	UL 1500	UL 1500
Résistance à la pression du vent [classe]	N/A	N/A	N/A	N/A
Étanchéité à l'eau [classe]	✓	✓	✓	✓

NPD: No Performance Determined - performances non déterminées

Structure du vitrage

Type de vitrage	Composition (de l'intérieur vers l'extérieur)
Double vitrage	Verre flotté feuilleté 7,5 mm - Argon 14,5 mm - Verre flotté 4 mm

Stores et stores pare-soleil

Compatibilité

The manually operated base unit CXP is compatible with an acrylic or polycarbonate dome top unit ISD in either clear or opaque finish.

Installation accessories: Extension kerb ZCE 0015/1015, securing kit for roofing felt for roofing felt ZZZ 210 and lining LSF 2000.

Informations supplémentaires

Nous nous réservons le droit d'apporter des modifications techniques.

Pour plus d'informations sur nos produits, rendez-vous sur <http://www.velux.be>