

# Fereastră pentru ieșire pe acoperiș terasă

Geam 73FQV

**VELUX®**



Fereastră pentru ieșire pe acoperiș terasă CXP, cu acționare manuală, se deschide larg pentru a oferi acces ușor la acoperiș. Un geam interior laminat împiedică fărâmițarea sticlei în caz de spargere. Disponibilă cu o cupolă acrilică și din policarbonat. Fereastră pentru ieșire pe acoperiș terasă îndeplinește toate cerințele legislative relevante ale UE.

- Deschiderea foarte mare îți permite să te bucuri de acces facil pe acoperiș și de o ieșire suplimentară de urgență în caz de incendiu.
- Îmbunătățește-ți nivelul general de confort cu ajutorul geamului cu două foi de sticlă cu consum redus de energie pentru eficiență energetică crescută.
- Designul înclinat al tocului interior sporește cantitatea de lumină naturală care pătrunde în camera ta.
- Fereastră din PVC alb ce nu necesită întreținere reflectă mai multă lumină naturală, pentru a-ți lumina încăperea.
- Concepute pentru a reduce la minimum condensul, ferestrele noastre pentru acoperiș tip terasă mențin o vedere clară spre exterior.
- Reparațiile pot fi efectuate fără înlocuirea întregii ferestre, datorită designului modular.



## Instrucțiuni de utilizare

Unitatea de bază manuală CXP pentru ieșiri de urgență poate fi instalată împreună cu toate unitățile superioare ISD Dome, în cazul în care înclinația acoperișului se încadrează între 0° și 15°. Unitatea standard cu protecție din sticlă ISG 2093 nu este compatibilă. Unitatea de bază manuală CXP trebuie instalată cu balamalele orientate în susul pantei.

## Dimensiunile disponibile și zona cu lumină naturală

Dimensiunile din diagramă îți arată deschiderea acoperișului. Dacă geamurile tale sunt acționate electric, asigură-te că lași un spațiu suplimentar (de obicei 1 cm) pe partea destinată montajului cablului, conform instrucțiunilor de montaj.

	900 mm	1000 mm	1200 mm
1000 mm		CXP 100100 (0.70) [0.2]	
1200 mm	CXP 090120 (0.76) [0.2]		CXP 120120 (1.07) [0.24]

Toate măsurătorile sunt exprimate în mm. ( ) = Zona cu lumină de zi efectivă, m<sup>2</sup> [ ] = Zonă liberă geometrică, m<sup>2</sup>

## Greutate neta

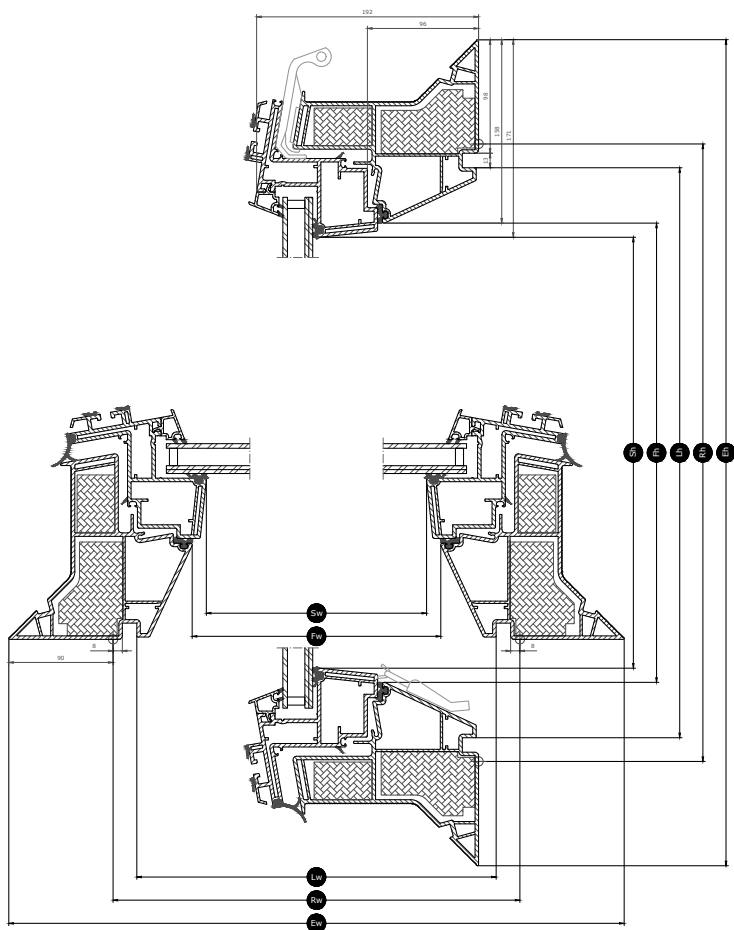
---

Ține cont că o fereastră completă pentru acoperiș terasă este alcătuită dintr-o unitate superioară și una de bază, livrate separat. Deci, pentru a afla greutatea totală a soluției complete, adaugă greutatea unitară a unității superioare la cea a unității de bază, conform datelor din fișele tehnice.

	<b>090120</b>	<b>100100</b>	<b>120120</b>
Greutate neta (kg)	66,945	62,273	78,537

## Dimensiunile secțiunii transversale

Vă rugăm să rețineți că vederea secțiunii transversale este de jos în sus.



Width		090	100	120
Vw	Visible glazing width			
Lw	Lățimea interioară dintre caneluri	859	959	1159
Rw	Lățimea deschiderii acoperișului	900	1000	1200
Iw	Lățimea interioară a cercevelei			
Ew	Lățimea tocului exterior	1080	1180	1380

Height		100	120
Vh	Visible glazing height		
Lh	Înălțimea interioară dintre caneluri	959	1159
Rh	Înălțimea deschiderii acoperișului	1000	1200
Ih	Înălțimea interioară a cercevelei		
Eh	Înălțimea tocului exterior	1180	1380

## Valori tehnice

Prezentarea generală a valorilor tehnice pentru produs, care include, printre altele, marcajul CE în conformitate cu EN 1873 sau EAD 200062-00-0401.

Caracteristicile ferestrei	CXP 73QV + ISD 0000	CXP 73QV + ISD 0010	CXP 73QV + ISD 0100	CXP 73QV + ISD 0110
Permeabilitatea la aer [clasa]	4	4	4	4
Transmitanță termică U <sub>rc</sub> , ref300 (marcat CE) (valoare U)	0.86	0.86	0.86	0.86
ArcRef300 (Valoarea U pentru suprafața de transmitanță)	3.4	3.4	3.4	3.4
Transmitanța luminii ( $\tau_v$ ) ( $\tau$ )	0.72	0.70	0.25	0.26
Izolare fonică (R <sub>w</sub> ) R <sub>w</sub> dB [dB]	36	36	36	36
Transmitanță totală a energiei solare IGU (valoare g) (g)	0.53	0.50	0.20	0.23
Transmitanța razelor ultraviolete ( $\tau_{uv}$ ) ( $\tau_{uv}$ )	0.05	0.05	0.05	0.05
Fereastra rezistentă la efracție [clasa]	npd	npd	npd	npd
Factor ramă	N/A	N/A	N/A	N/A
Permeabilitatea la aer [clasa]	4	4	4	4
Reacția la foc [clasa]	B-s1,d0	B-s1,d0	B-s1,d0	B-s1,d0
Legătura cu sticla/cupola superioară [clasa]	N/A	N/A	N/A	N/A
Performanța la foc extern - standard european [clasa]	npd	npd	npd	npd
Performanța la foc extern - standard britanic	npd	AA	npd	AA
Rezistența la șoc [clasa]	N/A	N/A	N/A	N/A
Rezistență la impactul cu un obiect moale de mărime mare [clasa]	SB 1200	SB 1200	SB 1200	SB 1200
Rezistență la impactul cu un obiect dur de mărime mică [clasa]	✓	✓	✓	✓
Zgomot de ploaie	50	53	50	53
Rezistență la sarcini descendente	DL 2500	DL 2500	DL 2500	DL 2500
Rezistență la foc [clasa]	npd	npd	npd	npd
Rezistență la sarcina dată de zăpadă FRW	N/A	N/A	N/A	N/A
Rezistență la sarcină ascendentă	UL 1500	UL 1500	UL 1500	UL 1500
Rezistență la sarcina dată de vânt [clasa]	N/A	N/A	N/A	N/A
Etanșeitatea la apă [clasa]	✓	✓	✓	✓

NPD: No Performance Determined

## Structura sticlei de geam

Unitatea sticlei de geam	Componența variantei
Geam cu două foi	Sticlă flotată laminată de 7,5 mm - Argon de 14,5 mm - Sticlă flotată de 4 mm

## Rulouri și copertine

---

## Compatibilitate

---

Unitatea de bază CXP, acționată manual, este compatibilă cu unitatea superioară ISD cu cupolă din acril sau policarbonat, disponibilă atât în variantă transparentă, cât și opacă. Accesorii de montaj Bordură de extensie ZCE 0015/1015, kit de fixare pentru membrană de acoperiș ZZZ 210 și căptușeală LSF 2000.

## Informații suplimentare

---

Ne rezervăm dreptul de a face modificări tehnice.

Pentru mai multe informații despre produsele noastre, te rugăm să vizitezi <https://www.velux.ro>