

# Sferyczny moduł szklany VELUX ISU 1093

**VELUX®**



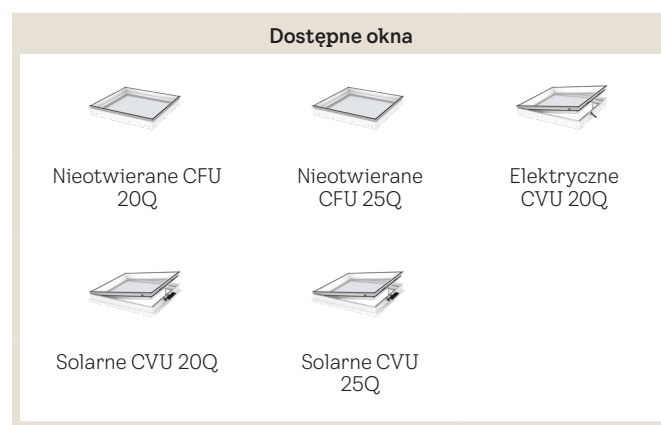
0°-15°



**10**

Lat

Gwarancji



20=podwójna 25=potrójna

Innowacyjny, niewymagający konserwacji sferyczny moduł szklany to rewolucyjne rozwiązanie do przeszklenia dachu płaskiego. Jest to produkt najwyższej klasy, przeznaczony dla właścicieli domów poszukujących okien o maksymalnej powierzchni przeszklenia, który zapewnia optymalny odpływ wody, nawet z dachów o kącie nachylenia 0°. Szyba zewnętrzna jest hartowana, dzięki czemu moduł górny jest bardzo wytrzymały i ma zwiększoną odporność na wiatr, śnieg i grad. Sferyczny moduł szklany jest zgodny ze wszystkimi oknami do dachu płaskiego CFU/CVU.

- Bezspoinowa konstrukcja z maksymalną powierzchnią przeszklenia wtapia się w dach i doskonale integruje się z domami z płaskimi dachami.
- Sferyczny moduł górny z naturalnym efektem drenażu umożliwia montaż okna w dachach o kącie nachylenia 0°
- Szyba niewymagająca konserwacji ma stylowy wygląd i pozwala spać spokojnie
- Dyskretnie umieszczone rolety zaciemniające lub markizy pozwalają cieszyć się maksymalną ilością światła dziennego i stylowym wystrojem wnętrza przez cały czas.
- Zewnętrzna szyba na module górnym została przetestowana pod kątem odporności na trudne warunki pogodowe.
- Zewnętrzna szyba hartowana jest mocowana za pomocą wysokiej wytrzymałości uszczelnacza odpornego na warunki atmosferyczne.
- Łatwy i bezpieczny transport modułu górnego z ziemi na dach; bez konieczności ręcznego podnoszenia.



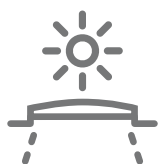
## Instrukcja korzystania z aplikacji

---

Sferyczny moduł szklany ISU 1093 można montować ze wszystkimi oknami nowej generacji przy kącie nachylenia dachu 0°–15°.



Połącz sferyczny moduł szklany z oknem, które zaspokoi Twoje potrzeby w zakresie światła dziennego lub światła dziennego i wentylacji. Wybierz okno otwierane do przeszklenia dachu płaskiego CVU, które zapewnia dostęp do świeżego powietrza za naciśnięciem przycisku lub nieotwierane okno CFU, jeśli zależy Ci na wpuszczeniu światła dziennego do pomieszczenia.



Połącz sferyczny moduł szklany z oknem, które zaspokoi Twoje potrzeby w zakresie światła dziennego lub światła dziennego i wentylacji. Wybierz okno otwierane do przeszklenia dachu płaskiego CVU, które zapewnia dostęp do świeżego powietrza za naciśnięciem przycisku lub nieotwierane okno CFU, jeśli zależy Ci na wpuszczeniu światła dziennego do pomieszczenia.

## Dostępne rozmiary i powierzchnie szyb

### Kompatyblne okna

E Elektryczne CVU 20Q

I Solarne CVU 20Q

J Solarne CVU 20Q, A\*

K Solarne CVU 25Q

L Solarne CVU 25Q, A\*

M Nietwierane CFU 20Q

N Nietwierane CFU 20Q, A\*

O Nietwierane CFU 25Q

P Nietwierane CFU 25Q, A\*

	600	800	900	1000	1200	1500	2000
600	ISU 060060 (0.29) I, K, M, O		ISU 090060 (0.45) I, K, M, O				ISU 200060 (1.04) J, L, N, P
800		ISU 080080 (0.54) I, K, M, O				ISU 150080 (1.06) I, K, M, O	
900			ISU 090090 (0.70) I, K, M, O		ISU 120090 (0.95) I, K, M, O		
1000				ISU 100100 (0.88) I, K, M, O		ISU 150100 (1.35) I, K, M, O	ISU 200100 (1.82) J, L, N, P
1200					ISU 120120 (1.3) E, I, K, M, O	ISU 150120 (1.64) J, L, N, P	
1500						ISU 150150 (2.07) J, L, N, P	

Wszystkie wymiary są w mm. ( ) = Efektywna powierzchnia szyb, m<sup>2</sup> [ ] = Powierzchnia geometryczna,

m<sup>2</sup>

\*A= duże rozmiary z wariantem szybowym- A

## Parametry techniczne

Przegląd wartości technicznych produktu obejmujący oznakowanie CE zgodnie z normą EN 1873 lub EAD 200062-00-0401

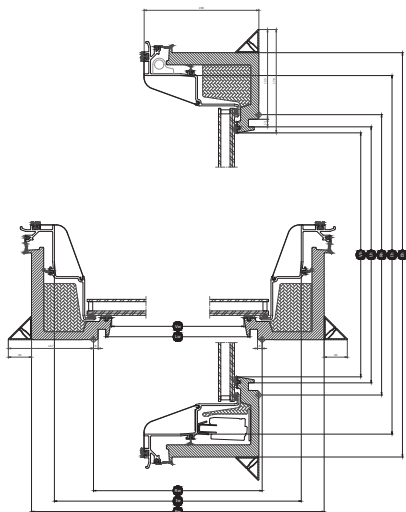
Charakterystyka okna	CFU 20Q + ISU 1093	CFU 25Q + ISU 1093	CVU 20Q + ISU 1093	CVU 20U + ISU 1093	CVU 25Q + ISU 1093	CVU 25U + ISU 1093	CXU 20U + ISU 1093	CXU 25U + ISU 1093
Przepuszczalność powietrza [klasa]	4	4	4	4	4	4	4	4
Przenikalność cieplna $U_{rc}$ , ref300 (oznaczenie CE) (współczynnik przenikalności cieplnej U)	0.65	0.55	0.65	0.65	0.55	0.55	0.75	0.65
Arc, ref300	4.4	4.4	4.4	4.4	4.4	4.4	4.4	4.4
Przepuszczalność światła ( $\tau_v$ ) ( $\tau$ )	0.69	0.63	0.69	0.69	0.63	0.63	0.68	0.63
Izolacja akustyczna ( $R_w$ ) $R_{w,dB}$ [dB]	39	42	39	39	42	42	39	42
Całkowita przepuszczalność energii słonecznej (g)	0.52	0.49	0.52	0.52	0.49	0.49	0.52	0.49
Przepuszczalność promieniowania UV ( $\tau_{uv}$ ) ( $\tau_{uv}$ )	0.05	0.05	0.05	0.05	0.05	0.05	0.05	0.05
Okno odporne na włamanie	RC2	RC2	RC2	RC1	RC2	RC1	NPD	NPD
Współczynnik ościeżnicy	0.1	0.1	0.1	0.1	0.1	0.1	0.1	0.1
Przepuszczalność powietrza [klasa]	4	4	4	4	4	4	4	4
Reakcja na ogień [klasa]	C-s2, d2	C-s2, d2	C-s2, d2	C-s2, d2	C-s2, d2	C-s2, d2	C-s2, d2	C-s2, d2
Klejenie szkła górnej części [klasa]	$\Delta X \geq 0.75$	$\Delta X \geq 0.75$	$\Delta X \geq 0.75$	$\Delta X \geq 0.75$	$\Delta X \geq 0.75$	$\Delta X \geq 0.75$	$\Delta X \geq 0.75$	$\Delta X \geq 0.75$
Odporność na działanie ognia zewnętrznego – standard europejski [klasa]								
Odporność na działanie ognia zewnętrznego – norma brytyjska [klasa]	NPD	NPD	NPD	NPD	NPD	NPD	NPD	NPD
Odporność na uderzenie [klasa]	3	3	3	3	3	3	3	3
Odporność na uderzenie dużym miękkim przedmiotem [klasa]	N/A	N/A	N/A	N/A	N/A	N/A	N/A	N/A
Odporność na uderzenie małym twardym przedmiotem [klasa]	N/A	N/A	N/A	N/A	N/A	N/A	N/A	N/A
Hałas deszczu (Lia)	44 dB	44 dB	44 dB	44 dB	44 dB	44 dB	44 dB	44 dB
Odporność na obciążenia skierowane w dół	N/A	N/A	N/A	N/A	N/A	N/A	N/A	N/A
Odporność na ogień [klasa]	NPD	NPD	NPD	NPD	NPD	NPD	NPD	NPD
Odporność na obciążenie śniegiem	*	*	*	*	*	*	*	*
Odporność na obciążenie skierowane w górę	N/A	N/A	N/A	N/A	N/A	N/A	N/A	N/A
Odporność na obciążenie wiatrem [klasa]	C3	C3	C3	C3	C3	C3	C3	C3
Wodoszczelność [klasa]	9A	9A	9A	9A	9A	9A	9A	9A

NPD: No Performance Determined - właściwości użytkowe nieustalone

## Elektryczne okno do dachu płaskiego VELUX CVU, Szyba 20, podwójna



Zmień swój dom, wpuszczając światło dzienne i świeże powietrze tam, gdzie wydawało się to niemożliwe, dzięki przeszkleniom dachu płaskiego VELUX nowej generacji. Podstawa okienna otwieranego elektrycznie przeszklenia dachu płaskiego ma unikalną konstrukcję z wąską ościeżnicą i niewidocznym skrzydłem, która zapewnia maksymalną ilość światła dziennego i świetny design. Ta otwierana podstawa okienna ma podwójną szybę (dostępna również z potrójną szybą), zapewnia doskonałą energooszczędność, a także redukcję hałasu w przypadku deszczu, gradu czy ruchu ulicznego. Dostarcza świeże powietrze za naciśnięciem przycisku i ma fabrycznie zainstalowany czujnik deszczu, który automatycznie zamyka okno w razie deszczu, zapewniając w ten sposób pełen spokój ducha. Można nim również sterować za pomocą smartfona, korzystając z aplikacji VELUX App Control. Piękne i wygodne rozwiązanie dla Twojego domu.



- Zewnętrzny zasilacz elektryczny KUX 110 znajduje się w zestawie z otwieranym elektrycznie oknem do dachu płaskiego CVU. Aby otwierać i zamykać okno za naciśnięciem przycisku, użyj prostego przycisku ściennego, który jest wstępnie skonfigurowany do pracy z oknem od razu po wyjęciu z pudełka.
- Zapewnij sobie większą ciszę dzięki skutecznej redukcji odgłosów z zewnątrz oferowanej przez przeszklenie.
- Wytrzymała ościeżnica z PU oznacza niewymagającą konserwacji powierzchnię przez cały okres eksploatacji przeszklenia.

Szerokość		120
Vw	Szerokość widocznej szyby	1138.2
Lw	Szerokość pomiędzy wewnętrznymi krawędziami wrębów w ramie okna	1159
Rw	Wewnętrzna szerokość ramy na poziomie skrzydła okna	1200
Iw	Wewnętrzna szerokość skrzydła okna	1228
Ew	Zewnętrzna szerokość ościeżnicy	1415

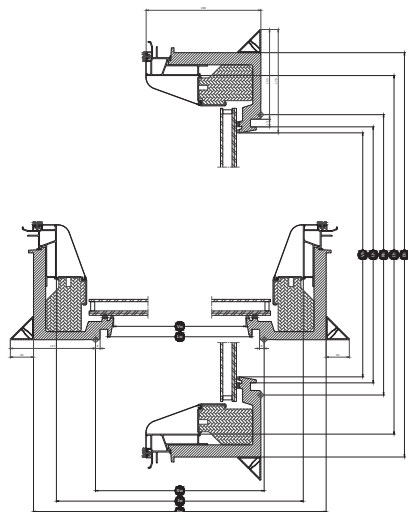
Wysokość		120
Vh	Wysokość widocznej szyby	1138
Lh	Wysokość pomiędzy wewnętrznymi krawędziami wrębów w ramie okna	1159
Rh	Wewnętrzna wysokość ramy na poziomie skrzydła okna	1200
Ih	Wewnętrzna wysokość skrzydła okna	1228
Eh	Zewnętrzna wysokość ościeżnicy	1415

## Nieotwierane przeszklenie dachu płaskiego VELUX CFU, Szyba 20, podwójna



Zmień swój dom, wpuszczając światło dzienne i świeże powietrze tam, gdzie wydawało się to niemożliwe, dzięki przeszkleniom dachu płaskiego VELUX nowej generacji. Podstawa okienna nieotwieranego przeszklenia dachu płaskiego ma unikalną konstrukcję z wąską ościeżnicą i niewidocznym skrzydłem, która zapewnia maksymalną ilość światła dziennego i świetny design. Ta nieotwierana podstawa okienna ma podwójną szybę (dostępna również z potrójną szybą), zapewnia doskonałą wydajność energetyczną, a także redukcję hałasu w przypadku deszczu, gradu czy ruchu ulicznego, co podnosi komfort we wnętrzach.

- Zapewnij sobie większą ciszę dzięki skutecznej redukcji odgłosów z zewnątrz oferowanej przez przeszklenie.
- Wytrzymała ościeżnica z PU oznacza niewymagającą konserwacji powierzchnię przez cały okres eksploatacji przeszklenia.
- Unikalny materiał ThermoTechnology™ przyczynia się do optymalnej efektywności energetycznej i komfortu w pomieszczeniach



Szerokość		060	080	090	100	120	150
Vw	Szerokość widocznej szyby	538.2	738.2	838.2	938.4	1138.2	1438.2
Lw	Szerokość pomiędzy wewnętrznymi krawędziami wrębów w ramie okna	559	759	859	959	1159	1459
Rw	Wewnętrzna szerokość ramy na poziomie skrzydła okna	600	800	900	1000	1200	1500
Iw	Wewnętrzna szerokość skrzydła okna	736	936	1036	1136	1228	1636
Ew	Zewnętrzna szerokość ościeżnicy	815	1015	1115	1215	1415	1715

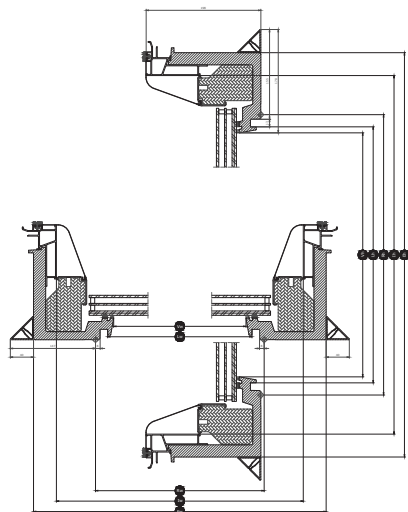
Wysokość		060	080	090	100	120
Vh	Wysokość widocznej szyby	538	738	838	938	1138
Lh	Wysokość pomiędzy wewnętrznymi krawędziami wrębów w ramie okna	559	759	859	959	1159
Rh	Wewnętrzna wysokość ramy na poziomie skrzydła okna	600	800	900	1000	1200
Ih	Wewnętrzna wysokość skrzydła okna	736	936	1036	1136	1228
Eh	Zewnętrzna wysokość ościeżnicy	815	1015	1115	1215	1415

## Nieotwierane przeszklenie dachu płaskiego VELUX CFU, Szyba 25, potrójna



Zmień swój dom, wpuszczając światło dzienne i świeże powietrze tam, gdzie wydawało się to niemożliwe, dzięki przeszkleniom dachu płaskiego VELUX nowej generacji. Podstawa okienna nieotwieranego przeszklenia dachu płaskiego ma unikalną konstrukcję z wąską ościeżnicą i niewidocznym skrzydłem, która zapewnia maksymalną ilość światła dziennego i świetny design. Ta nieotwierana podstawa okienna ma potrójną szybę (dostępna również z podwójną szybą), zapewnia doskonałą wydajność energetyczną, a także redukcję hałasu w przypadku deszczu, gradu czy ruchu ulicznego, co podnosi komfort we wnętrzach.

- Zapewnij sobie większą ciszę dzięki skutecznej redukcji odgłosów z zewnątrz oferowanej przez przeszklenie.
- Wytrzymała ościeżnica z PU oznacza niewymagającą konserwacji powierzchnię przez cały okres eksploatacji przeszklenia.
- Unikalny materiał ThermoTechnology™ przyczynia się do optymalnej efektywności energetycznej i komfortu w pomieszczeniach



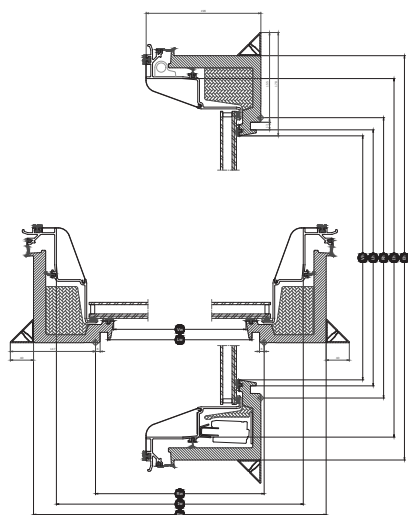
Szerokość		060	080	090	100	120	150
Vw	Szerokość widocznej szyby	538.2	738.2	838.2	938.4	1138.2	1438.2
Lw	Szerokość pomiędzy wewnętrznymi krawędziami wrębów w ramie okna	559	759	859	959	1159	1459
Rw	Wewnętrzna szerokość ramy na poziomie skrzydła okna	600	800	900	1000	1200	1500
Iw	Wewnętrzna szerokość skrzydła okna	736	936	1036	1136	1228	1636
Ew	Zewnętrzna szerokość ościeżnicy	815	1015	1115	1215	1415	1715

Wysokość		060	080	090	100	120
Vh	Wysokość widocznej szyby	538	738	838	938	1138
Lh	Wysokość pomiędzy wewnętrznymi krawędziami wrębów w ramie okna	559	759	859	959	1159
Rh	Wewnętrzna wysokość ramy na poziomie skrzydła okna	600	800	900	1000	1200
Ih	Wewnętrzna wysokość skrzydła okna	736	936	1036	1136	1228
Eh	Zewnętrzna wysokość ościeżnicy	815	1015	1115	1215	1415

## Solarne okno do dachu płaskiego VELUX CVU, Szyba 20, podwójna



Zmień swój dom, wpuszczając światło dzienne i świeże powietrze tam, gdzie wydawało się to niemożliwe, dzięki przeszkleniom dachu płaskiego VELUX nowej generacji. Podstawa okienna przeszklenia dachu płaskiego ma unikalną konstrukcję z wąską ościeżnicą i niewidocznym skrzydłem, która zapewnia maksymalną ilość światła dziennego i piękne wzornictwo. Te solarne okno jest w pełni zasilane przez słońce i może być montowane na dowolnym domu z płaskim dachem bez konieczności prowadzenia przewodów. Dostępne z podwójną lub potrójną szybą, zapewnia doskonałą energooszczędność, a także redukcję hałasu w przypadku deszczu, gradu czy ruchu ulicznego. Dostarcza świeże powietrze za naciśnięciem przycisku i ma fabrycznie zainstalowany czujnik deszczu, który automatycznie zamyka okno w razie deszczu, zapewniając w ten sposób pełen spokój ducha. Można nim również sterować za pomocą smartfona, korzystając z aplikacji VELUX App Control. Piękne i wygodne rozwiązanie dla Twojego domu.



- Zasilanie solarne oznacza bezprzewodowy i bezproblemowy montaż.
- Zapewnij sobie większą ciszę dzięki skutecznej redukcji odgłosów z zewnątrz oferowanej przez przeszklenie.
- Wytrzymała ościeżnica z PU oznacza niewymagającą konserwacji powierzchnię przez cały okres eksploatacji przeszklenia.

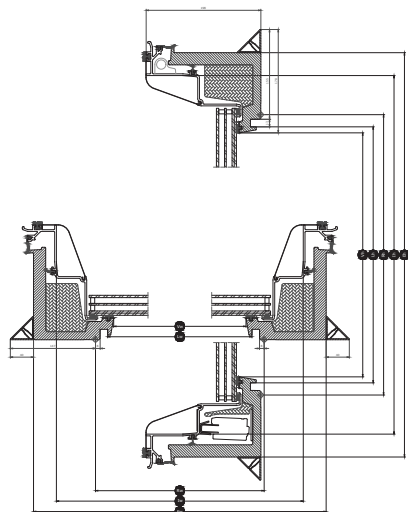
Szerokość		060	080	090	100	120	150
Vw	Szerokość widocznej szyby	538.2	738.2	838.2	938.4	1138.2	1438.2
Lw	Szerokość pomiędzy wewnętrznymi krawędziami wrębów w ramie okna	559	759	859	959	1159	1459
Rw	Wewnętrzna szerokość ramy na poziomie skrzydła okna	600	800	900	1000	1200	1500
Iw	Wewnętrzna szerokość skrzydła okna	736	936	1036	1136	1228	1636
Ew	Zewnętrzna szerokość ościeżnicy	815	1015	1115	1215	1415	1715

Wysokość		060	080	090	100	120
Vh	Wysokość widocznej szyby	538	738	838	938	1138
Lh	Wysokość pomiędzy wewnętrznymi krawędziami wrębów w ramie okna	559	759	859	959	1159
Rh	Wewnętrzna wysokość ramy na poziomie skrzydła okna	600	800	900	1000	1200
Ih	Wewnętrzna wysokość skrzydła okna	736	936	1036	1136	1228
Eh	Zewnętrzna wysokość ościeżnicy	815	1015	1115	1215	1415

## Solarne okno do dachu płaskiego VELUX CVU, Szyba 25, potrójna



Zmień swój dom, wpuszczając światło dzienne i świeże powietrze tam, gdzie wydawało się to niemożliwe, dzięki przeszkleniom dachu płaskiego VELUX nowej generacji. Podstawa okienna przeszklenia dachu płaskiego ma unikalną konstrukcję z wąską ościeżnicą i niewidocznym skrzydłem, która zapewnia maksymalną ilość światła dziennego i piękne wzornictwo. Te solarne okno jest w pełni zasilane przez słońce i może być montowane na dowolnym domu z płaskim dachem bez konieczności prowadzenia przewodów. Dostępne z podwójną lub potrójną szybą, zapewnia doskonałą energooszczędność, a także redukcję hałasu w przypadku deszczu, gradu czy ruchu ulicznego. Dostarcza świeże powietrze za naciśnięciem przycisku i ma fabrycznie zainstalowany czujnik deszczu, który automatycznie zamyka okno w razie deszczu, zapewniając w ten sposób pełen spokój ducha. Można nim również sterować za pomocą smartfona, korzystając z aplikacji VELUX App Control. Piękne i wygodne rozwiązanie dla Twojego domu.



- Zasilanie solarne oznacza bezprzewodowy i bezproblemowy montaż.
- Zapewnij sobie większą ciszę dzięki skutecznej redukcji odgłosów z zewnątrz oferowanej przez przeszklenie.
- Wytrzymała ościeżnica z PU oznacza niewymagającą konserwacji powierzchnię przez cały okres eksploatacji przeszklenia.

Szerokość		060	080	090	100	120	150
Vw	Szerokość widocznej szyby	538.2	738.2	838.2	938.4	1138.2	1438.2
Lw	Szerokość pomiędzy wewnętrznymi krawędziami wrębów w ramie okna	559	759	859	959	1159	1459
Rw	Wewnętrzna szerokość ramy na poziomie skrzydła okna	600	800	900	1000	1200	1500
Iw	Wewnętrzna szerokość skrzydła okna	736	936	1036	1136	1228	1636
Ew	Zewnętrzna szerokość ościeżnicy	815	1015	1115	1215	1415	1715

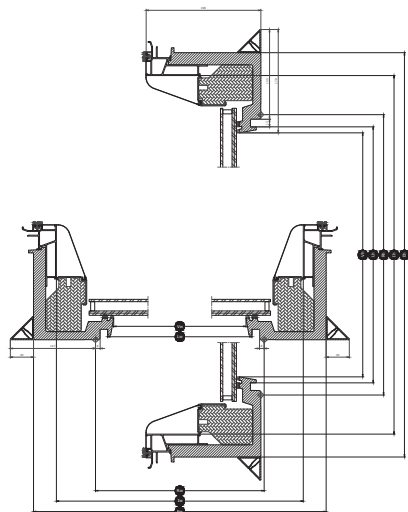
Wysokość		060	080	090	100	120
Vh	Wysokość widocznej szyby	538	738	838	938	1138
Lh	Wysokość pomiędzy wewnętrznymi krawędziami wrębów w ramie okna	559	759	859	959	1159
Rh	Wewnętrzna wysokość ramy na poziomie skrzydła okna	600	800	900	1000	1200
Ih	Wewnętrzna wysokość skrzydła okna	736	936	1036	1136	1228
Eh	Zewnętrzna wysokość ościeżnicy	815	1015	1115	1215	1415

## Nieotwierane przeszklenie dachu płaskiego VELUX CFU, Szyba 20A, podwójna



Zmień swój dom, wpuszczając światło dzienne tam, gdzie wydawało się to niemożliwe, dzięki przeszkleniom dachu płaskiego VELUX nowej generacji. Podstawa okienna nieotwieranego przeszklenia dachu płaskiego ma unikalną konstrukcję z wąską ościeżnicą i niewidocznym skrzydłem, która zapewnia maksymalną ilość światła dziennego i piękne wzornictwo. Ta nieotwierana podstawa okienna ma podwójną szybę, (dostępna również z potrójną szybą), zapewnia doskonałą energooszczędność, a także redukcję hałasu w przypadku deszczu, gradu czy ruchu ulicznego, co podnosi komfort we wnętrzach.

- Zapewnij sobie większą ciszę dzięki skutecznej redukcji odgłosów z zewnątrz oferowanej przez przeszklenie.
- Wytrzymała ościeżnica z PU oznacza niewymagającą konserwacji powierzchnię przez cały okres eksploatacji przeszklenia.
- Unikalny materiał ThermoTechnology™ przyczynia się do optymalnej efektywności energetycznej i komfortu w pomieszczeniach



Szerokość		150	200
Vw	Szerokość widocznej szyby	1438.2	1938.2
Lw	Szerokość pomiędzy wewnętrznymi krawędziami wrębów w ramie okna	1459	1959
Rw	Wewnętrzna szerokość ramy na poziomie skrzydła okna	1500	2000
Iw	Wewnętrzna szerokość skrzydła okna	1636	2036
Ew	Zewnętrzna szerokość ościeżnicy	1715	2215

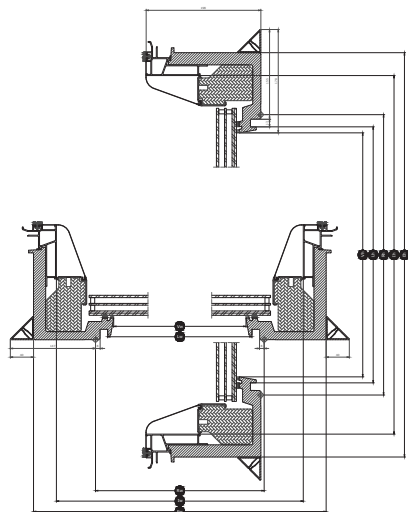
Wysokość		060	100	120	150
Vh	Wysokość widocznej szyby	538	938	1138	1438
Lh	Wysokość pomiędzy wewnętrznymi krawędziami wrębów w ramie okna	559	959	1159	1459
Rh	Wewnętrzna wysokość ramy na poziomie skrzydła okna	600	1000	1200	1500
Ih	Wewnętrzna wysokość skrzydła okna	736	1136	1228	1636
Eh	Zewnętrzna wysokość ościeżnicy	815	1215	1415	1715

## Nieotwierane przeszklenie dachu płaskiego VELUX CFU, Szyba 25A, potrójna



Zmień swój dom, wpuszczając światło dzienne tam, gdzie wydawało się to niemożliwe, dzięki przeszkleniom dachu płaskiego VELUX nowej generacji. Podstawa okienna nieotwieranego przeszklenia dachu płaskiego ma unikalną konstrukcję z wąską ościeżnicą i niewidocznym skrzydłem, która zapewnia maksymalną ilość światła dziennego i świetny design. Ta nieotwierana podstawa okienna ma potrójną szybę (dostępna również z podwójną szybą), zapewnia doskonałą energooszczędność, a także redukcję hałasu w przypadku deszczu, gradu czy ruchu ulicznego, co podnosi komfort we wnętrzach.

- Zapewnij sobie większą ciszę dzięki skutecznej redukcji odgłosów z zewnątrz oferowanej przez przeszklenie.
- Wytrzymała ościeżnica z PU oznacza niewymagającą konserwacji powierzchnię przez cały okres eksploatacji przeszklenia.
- Unikalny materiał ThermoTechnology™ przyczynia się do optymalnej efektywności energetycznej i komfortu w pomieszczeniach



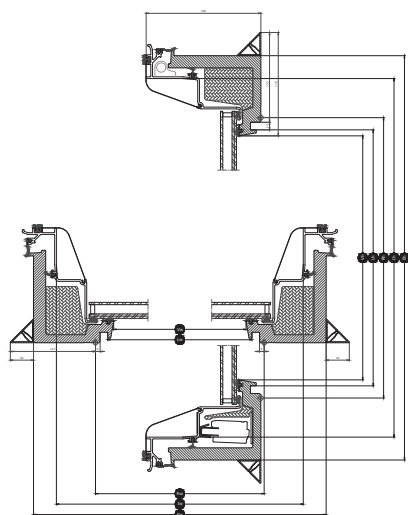
Szerokość		150	200
Vw	Szerokość widocznej szyby	1438,2	1938,2
Lw	Szerokość pomiędzy wewnętrznymi krawędziami wrębów w ramie okna	1459	1959
Rw	Wewnętrzna szerokość ramy na poziomie skrzydła okna	1500	2000
Iw	Wewnętrzna szerokość skrzydła okna	1636	2036
Ew	Zewnętrzna szerokość ościeżnicy	1715	2215

Wysokość		060	100	120	150
Vh	Wysokość widocznej szyby	538	938	1138	1438
Lh	Wysokość pomiędzy wewnętrznymi krawędziami wrębów w ramie okna	559	959	1159	1459
Rh	Wewnętrzna wysokość ramy na poziomie skrzydła okna	600	1000	1200	1500
Ih	Wewnętrzna wysokość skrzydła okna	736	1136	1228	1636
Eh	Zewnętrzna wysokość ościeżnicy	815	1215	1415	1715

## Solarne okno do dachu płaskiego VELUX CVU, Szyba 20A, podwójna



Zmień swój dom, wpuszczając światło dzienne i świeże powietrze tam, gdzie wydawało się to niemożliwe, dzięki przeszkleniom dachu płaskiego VELUX nowej generacji. Podstawa okienna przeszklenia dachu płaskiego ma unikalną konstrukcję z wąską ościeżnicą i niewidocznym skrzydłem, która zapewnia maksymalną ilość światła dziennego i świetny design. Ta solarna podstawa okienna jest w pełni zasilana przez słońce i może być montowana na dowolnym domu z płaskim dachem bez konieczności prowadzenia przewodów. Podstawa ma podwójną szybę (dostępna również z potrójną szybą), zapewnia doskonałą energooszczędność, a także redukcję hałasu w przypadku deszczu, gradu czy ruchu ulicznego. Dostarcza świeże powietrze za naciśnięciem przycisku i ma fabrycznie zainstalowany czujnik deszczu, który automatycznie zamyka okno w razie deszczu, zapewniając w ten sposób pełen spokój ducha. Można nim również sterować za pomocą smartfona, korzystając z aplikacji VELUX App Control. Piękne i wygodne rozwiązanie dla Twojego domu.



- Zasilanie solarne oznacza bezprzewodowy i bezproblemowy montaż.
- Zapewnij sobie większą ciszę dzięki skutecznej redukcji odgłosów z zewnątrz oferowanej przez przeszklenie.
- Wytrzymała ościeżnica z PU oznacza niewymagającą konserwacji powierzchnię przez cały okres eksploatacji przeszklenia.

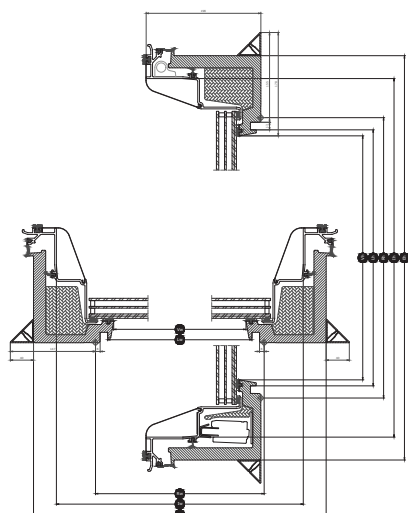
Szerokość		150	200
Vw	Szerokość widocznej szyby	1438.2	1938.2
Lw	Szerokość pomiędzy wewnętrznymi krawędziami wrębów w ramie okna	1459	1959
Rw	Wewnętrzna szerokość ramy na poziomie skrzydła okna	1500	2000
Iw	Wewnętrzna szerokość skrzydła okna	1636	2036
Ew	Zewnętrzna szerokość ościeżnicy	1715	2215

Wysokość		060	100	120	150
Vh	Wysokość widocznej szyby	538	938	1138	1438
Lh	Wysokość pomiędzy wewnętrznymi krawędziami wrębów w ramie okna	559	959	1159	1459
Rh	Wewnętrzna wysokość ramy na poziomie skrzydła okna	600	1000	1200	1500
Ih	Wewnętrzna wysokość skrzydła okna	736	1136	1228	1636
Eh	Zewnętrzna wysokość ościeżnicy	815	1215	1415	1715

## Solarne okno do dachu płaskiego VELUX CVU, Szyba 25A, potrójna



Zmień swój dom, wpuszczając światło dzienne i świeże powietrze tam, gdzie wydawało się to niemożliwe, dzięki przeszkleniom dachu płaskiego VELUX nowej generacji. Podstawa okienna przeszklenia dachu płaskiego ma unikalną konstrukcję z wąską ościeżnicą i niewidocznym skrzydłem, która zapewnia maksymalną ilość światła dziennego i świetny design. Ta solarna podstawa okienna jest w pełni zasilana przez słońce i może być montowana na dowolnym domu z płaskim dachem bez konieczności prowadzenia przewodów. Podstawa ma podwójną szybę (dostępna również z potrójną szybą), zapewnia doskonałą energooszczędność, a także redukcję hałasu w przypadku deszczu, gradu czy ruchu ulicznego. Dostarcza świeże powietrze za naciśnięciem przycisku i ma fabrycznie zainstalowany czujnik deszczu, który automatycznie zamyka okno w razie deszczu, zapewniając w ten sposób pełen spokój ducha. Można nim również sterować za pomocą smartfona, korzystając z aplikacji VELUX App Control. Piękne i wygodne rozwiązanie dla Twojego domu.



- Zasilanie solarne oznacza bezprzewodowy i bezproblemowy montaż.
- Zapewnij sobie większą ciszę dzięki skutecznej redukcji odgłosów z zewnątrz oferowanej przez przeszklenie.
- Wytrzymała ościeżnica z PU oznacza niewymagającą konserwacji powierzchnię przez cały okres eksploatacji przeszklenia.

Szerokość		150	200
Vw	Szerokość widocznej szyby	1438.2	1938.2
Lw	Szerokość pomiędzy wewnętrznymi krawędziami wrębów w ramie okna	1459	1959
Rw	Wewnętrzna szerokość ramy na poziomie skrzydła okna	1500	2000
Iw	Wewnętrzna szerokość skrzydła okna	1636	2036
Ew	Zewnętrzna szerokość ościeżnicy	1715	2215

Wysokość		060	100	120	150
Vh	Wysokość widocznej szyby	538	938	1138	1438
Lh	Wysokość pomiędzy wewnętrznymi krawędziami wrębów w ramie okna	559	959	1159	1459
Rh	Wewnętrzna wysokość ramy na poziomie skrzydła okna	600	1000	1200	1500
Ih	Wewnętrzna wysokość skrzydła okna	736	1136	1228	1636
Eh	Zewnętrzna wysokość ościeżnicy	815	1215	1415	1715

## Struktura izolacyjnych szyb zespolonych

	Szyba 20, podwójna	Szyba 20A, podwójna	Szyba 25, potrójna	Szyba 25A, potrójna
<b>Konstrukcja (od wewnątrz do zewnątrz)</b>	Szkoło laminowane float 7,5 mm – wypełnienie argonem 16 mm – szkło hartowane 4 mm z emalią	Szkoło laminowane float 9,5 mm – wypełnienie argonem 15 mm – szkło hartowane 8 mm z emalią	Szkoło laminowane „float” 7,5 mm – wypełnienie argonowe 10 mm – szkło hartowane 3 mm – wypełnienie argonowe 10 mm – szkło hartowane 4 mm z emalią	Szkoło laminowane „float” 9,5 mm – wypełnienie argonowe 10 mm – szkło hartowane 4 mm – wypełnienie argonowe 10 mm – szkło hartowane 8 mm z emalią

## Czyszczenie i konserwacja



Czyszczenie górnej części jest możliwe tylko z zewnątrz. Podczas czyszczenia górnej części otwieranych przeszkleń dachu płaskiego należy wyłączyć źródło zasilania, tj. nie otwierać przeszkleń.

Aby wyczyścić wewnętrzną powierzchnię górnej części i zewnętrzną szklanej powierzchni podstawy okiennej, zdejmij zaślepki i wkręty, aby zdjąć górną część i zamocuj je ponownie po wyczyszczeniu.

W regionach, w których występują obfite opady śniegu, śnieg zalegający na oknie do dachów płaskich należy regularnie usuwać.

## Okres gwarancji



Pełne warunki gwarancji produktów VELUX są dostępne na naszej stronie internetowej [www.velux.pl](http://www.velux.pl).

## Rolety i markizy

---

Uzupełnij swoje przeszklenie dachu płaskiego VELUX o roletę, aby mieć pełen komfort. Wybierz markizę przeciwsłoneczną, aby utrzymać chłód w pomieszczeniu w upalne dni, lub roletę zaciemniającą, która blokuje dostęp światła z zewnątrz i zapewnia efekt zaciemnienia. Rolety są dyskretnie umieszczone, nie ograniczają dostępu światła dziennego oraz nie mają negatywnego wpływu na wygląd okna, gdy nie są używane. Można również dodać moskitierę, aby cieszyć się świeżym powietrzem bez owadów.

Użyj aplikacji VELUX App Control lub VELUX ACTIVE with NETATMO, aby sterować otwieranym przeszkleniem dachu płaskiego i roletami za pomocą smartfona.

## Informacje dodatkowe

---

Zastrzegamy sobie prawo do wprowadzania zmian technicznych.

Więcej informacji na temat naszych produktów można znaleźć na stronie <https://www.velux.pl/>