

# VELUX CXP tetőkijárat

Üvegezés 73FQV

**VELUX®**



A kézi működtetésű CXP tetőkijárat extra szélesre nyitható, így egyszerű kijutni a tetőre. A laminált belső üvegfelület megakadályozza az üveg berobbanását törés esetén. Akril és polikarbonát kupolával is elérhető. A tetőkijárat az összes vonatkozó uniós jogszabályi követelménynek megfelel.

- A rendkívül nagy nyílás biztosítja a tetőre való könnyű kijutást és tűz esetén a további menekülőtutat.
- Biztosítja a kényelem magasabb szintjét a kettős energiabevonatú, energiahatékony kettős üvegezéssel.
- A döntött belső tok kialakítása megnöveli a szobába jutó nappali fény mennyiségét.
- A karbantartást nem igénylő fehér PVC alapegység még jobban visszatükrözi a természetesebb fényt, így még jobban megvilágítja a szobát.
- A páralecsapódás minimalizálására tervezett felülvilágító ablakaink biztosítják a tiszta kilátást.
- A moduláris felépítésnek köszönhetően a javítás elvégezhető a teljes ablak cseréje nélkül.



## Elérhető méretek és bevilágító felületek

---

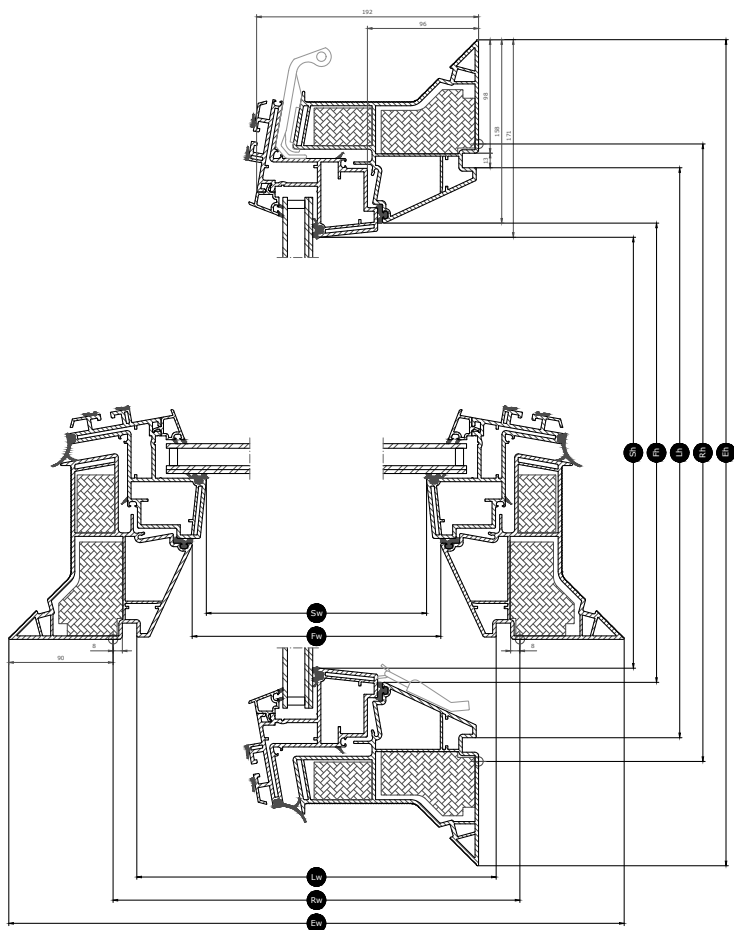
|      | 900 mm                  | 1000 mm                 | 1200 mm                 |
|------|-------------------------|-------------------------|-------------------------|
| 1000 |                         | CXP<br>100100<br>(0.70) |                         |
| 1200 | CXP<br>090120<br>(0.76) |                         | CXP<br>120120<br>(1.07) |

Minden méret mm-ben értendő. () = Tényleges bevilágító felület, m<sup>2</sup> [] = Geometriai szabad nyílásméret, m<sup>2</sup>

\*A=nagy méretek A változatú üvegezéssel

## Keresztmetszet méretek

Kérjük vegye figyelembe, hogy a vízszintes irányú metszet alulnézetben ábrázolja a terméket.



| Width |                             | 090  | 100  | 120  |
|-------|-----------------------------|------|------|------|
| Vw    | Visible glazing width       |      |      |      |
| Lw    | Inside groove measure width | 859  | 959  | 1159 |
| Rw    | Roof opening                | 900  | 1000 | 1200 |
| Iw    | Inside sash measure width   |      |      |      |
| Ew    | Külső tok szélesség         | 1080 | 1180 | 1380 |

| Height |                              | 100  | 120  |
|--------|------------------------------|------|------|
| Vh     | Visible glazing height       |      |      |
| Lh     | Inside groove measure height | 959  | 1159 |
| Rh     | Roof opening                 | 1000 | 1200 |
| Ih     | Inside sash measure height   |      |      |
| Eh     | Külső tok magasság           | 1180 | 1380 |

## Műszaki adatok

A termék műszaki adatainak, többek között az EN 1873 vagy EAD 200062-00-0401 szabvány szerinti CE-jelölésre vonatkozó információk áttekintése.

| Ablak jellemzői   | CXP 73QV + ISD 0000 | CXP 73QV + ISD 0010 | CXP 73QV + ISD 0100 | CXP 73QV + ISD 0110 |
|---|---------------------|---------------------|---------------------|---------------------|
| Légzárás [osztály]  | 4                   | 4                   | 4                   | 4                   |
| Hőátbocsátási tényező U <sub>rc</sub> , ref300 (CE-jelölés) (U-érték) | 0.86                | 0.86                | 0.86                | 0.86                |
| Arc, ref300   | 3.4                 | 3.4                 | 3.4                 | 3.4                 |
| Fényátbocsátás (τ <sub>v</sub> ) (τ)                                  | 0.72                | 0.70                | 0.25                | 0.26                |
| Hangszigetelés (R <sub>w</sub> ) R <sub>w</sub> dB [dB]               | 36                  | 36                  | 36                  | 36                  |
| Teljes napenergia-áteresztés (g-érték) (g)                            | 0.53                | 0.50                | 0.20                | 0.23                |
| Ultraibolya sugárzás áteresztés (τ, uv) (τ <sub>uv</sub> )            | 0.05                | 0.05                | 0.05                | 0.05                |
| Burglar resistance window   | npd                 | npd                 | npd                 | npd                 |
| Frame factor  | N/A                 | N/A                 | N/A                 | N/A                 |
| Légzárás [osztály]  | 4                   | 4                   | 4                   | 4                   |
| Tűzvesélyesség [osztály]  | B-s1,d0             | B-s1,d0             | B-s1,d0             | B-s1,d0             |
| Bonding of cover glass (glass of top unit) [osztály]                  | N/A                 | N/A                 | N/A                 | N/A                 |
| Külső tűzzel szembeni viselkedés - európai [osztály]                  | npd                 | npd                 | npd                 | npd                 |
| Külső tűzzel szembeni viselkedés - brit [osztály]                     | npd                 | AA                  | npd                 | AA                  |
| Ütésállóság [osztály]   | N/A                 | N/A                 | N/A                 | N/A                 |
| Impact resistance large soft body [osztály]                           | SB 1200             | SB 1200             | SB 1200             | SB 1200             |
| Impact resistance small hard body [osztály]                           | ✓                   | ✓                   | ✓                   | ✓                   |
| Rain noise (Lia)  | 50                  | 53                  | 50                  | 53                  |
| Resistance to downward loads  | DL 2500             | DL 2500             | DL 2500             | DL 2500             |
| Resistance to fire [osztály]  | npd                 | npd                 | npd                 | npd                 |
| Hóteherrel szembeni ellenállás  | N/A                 | N/A                 | N/A                 | N/A                 |
| Resistance to upward load   | UL 1500             | UL 1500             | UL 1500             | UL 1500             |
| Szélállóság [osztály]   | N/A                 | N/A                 | N/A                 | N/A                 |
| Vízzárás [osztály]  | ✓                   | ✓                   | ✓                   | ✓                   |

NPD: No Performance Determined - nincs meghatározott teljesítmény

## Üvegezés szerkezete

| Üvegezés           | Változat összetétele   |
|--------------------|--|
| Kétrétegű üvegezés | 7,5 mm ragasztott úsztatott üveg – 14,5 mm argon – 4 mm úsztatott üveg |

## Árnyékolók és redőnyök

---

## Kompatibilitás

---

A kézi működtetésű CXP lábazat kompatibilis az akril- és polikarbonát kupolás, víztiszta és fényzáró felülettel készült ISD felső egységekkel.

Szerelhető alkatrészek: ZCE 0015/1015 magasztó, toktoldó elem lapostetős felülvilágítókhoz, fénycsatornához, rögzítő sín ZZZ 210 bitumenes lemezhez és LSF 2000 belső burkolathoz.

## További információk

---

A műszaki változtatások jogát fenntartjuk.

További információért termékeinkről, kérjük látogasson el a <http://www.velux.hu> weboldalra.