

Fenêtre de toit 2en1 manuelle VELUX GPLS

VELUX®

Vitrage 70



Profitez d'une vue panoramique avec la fenêtre de toit 2en1 manuelle VELUX GPLS qui intègre deux fenêtres dans un seul cadre. L'élégante poignée en bas de la fenêtre permet une ouverture jusqu'à 45° pour créer une sensation de balcon encore plus spacieux.

- Ouvrez la fenêtre vers l'extérieur jusqu'à 45° pour bénéficier d'une vue panoramique et d'une grande sensation d'espace.
- Le module de cadre unique garantit une installation simple avec peu de composants.
- Profitez d'une vue étendue sur l'extérieur et d'un plus grand apport de lumière du jour grâce aux profilés de cadre ultra fins
- Faites pivoter facilement la fenêtre à 180° pour nettoyer la vitre extérieure depuis l'intérieur, en toute sécurité.
- Le cache d'un seul tenant et les protections à profilé fin offrent une intégration très esthétique dans le toit.
- Réglez la position de la poignée de projection pour aérer votre maison sans ouvrir la fenêtre.
- Le vitrage est livré en standard avec des fonctionnalités haut de gamme, telles qu'un feuilletage de sécurité, du verre trempé, un filtre UV et un système unique de réduction unique du bruit de la pluie.



Guide d'application pour le mode de fonctionnement

La fenêtre peut être installée sur des toits présentant une inclinaison comprise entre 15° et 55° (75°) par rapport à l'horizontale.



La fenêtre de toit VELUX 2en1 manuelle GPLS s'ouvre vers l'extérieur pour une vue panoramique dégagée. Elle se compose de deux fenêtres intégrées dans un seul cadre : une ouvrable par le bas et une fixe. Elle permet un apport accru de lumière naturelle et une vision étendue tout en offrant tous les avantages de nos fenêtres à ouverture par le bas. Pour profiter au maximum de la vision étendue, nous recommandons une hauteur de montage offrant une ligne de vue dégagée sur l'extérieur, en position assise ou debout.

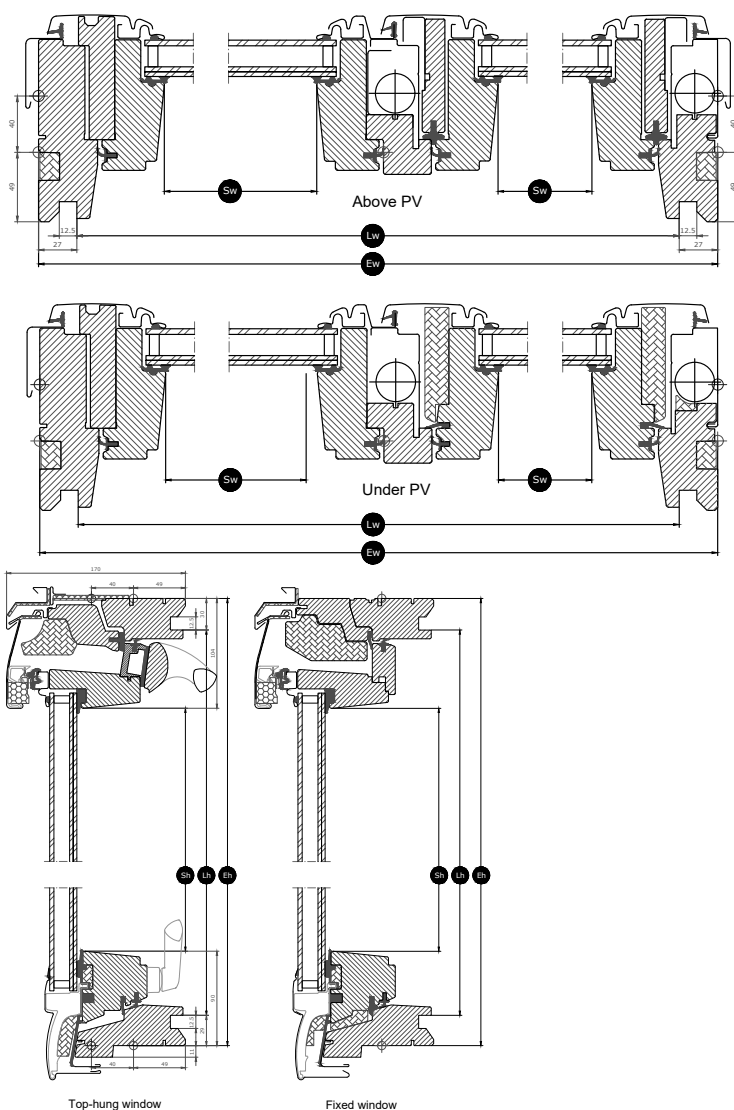
Tailles disponibles et zone de lumière du jour

| | 1270 | 1390 | 1510 | 1552 |
|------|---------------------------------------|---------------------------------------|---------------------------------------|---------------------------------------|
| 1178 | GPLS FFK06 (0.94) [0.60] | GPLS FMK06 (1.06) [0.60] | GPLS MMK06 (1.18) [0.72] | GPLS FPK06 (1.22) [0.60] |
| 1398 | GPLS FFK08 (1.16) [0.72] | GPLS FMK08 (1.30) [0.72] | GPLS MMK08 (1.44) [0.87] | GPLS FPK08 (1.50) [0.72] |

Toutes les mesures sont en mm. () = Zone de lumière naturelle effective, m² [] = Surface d'aération géométrique libre, m²

Dimensions de la section transversale

Veillez noter que la vue de la coupe transversale se fait de bas en haut.



| Largeur | | FFK-- | FMK-- | FPK-- | MMK-- |
|---------|---|----------|----------|----------|----------|
| Sw | Largeur d'ouverture du châssis | 481, 481 | 481, 601 | 481, 763 | 601, 601 |
| Lw | Distance entre les sillons d'habillage, largeur | 1216 | 1336 | 1498 | 1456 |
| Ew | Largeur du châssis externe | 1270 | 1390 | 1552 | 1510 |

| Hauteur | | --06 | --08 |
|---------|---|------|------|
| Sh | Hauteur d'ouverture du châssis | 984 | 1204 |
| Lh | Distance entre les sillons d'habillage, hauteur | 1119 | 1339 |
| Eh | Hauteur du châssis externe | 1178 | 1398 |

Caractéristiques du vitrage

| Vitrage 70 | |  |
|---|---|---|
|  | Isolation thermique Le vitrage Energy & Comfort réduit la perte de chaleur par la fenêtre et améliore le confort intérieur. | $U_g = 1.0$ |
|  | Gain solaire En hiver, la chaleur du soleil entrant par les fenêtres est un gain solaire utilisable. | 0,46 |
|  | Protection solaire Dans les climats chauds et dans les pièces possédant de grandes fenêtres, un revêtement de protection solaire améliore le climat intérieur en été. | ★★★★☆ |
|  | Sécurité Le verre intérieur laminé plus épais augmente la résistance aux attaques manuelles (cambriolages). | ★★★★☆ |
|  | Feuilletage de sécurité Empêche le verre de tomber dans la pièce en cas de casse accidentelle. | ✓ |
|  | Verre trempé Accroît la résistance de la surface vitrée extérieure aux balles perdues et aux intempéries telles que les fortes tempêtes et la grêle. | ✓ |
|  | Filtre UV Protège vos meubles intérieurs contre toute décoloration due aux rayons UV nocifs du soleil. | ✓ |
|  | Réduction du bruit de la pluie La réduction du bruit de la pluie crée une barrière entre la fenêtre et le mauvais temps pour des moments de tranquillité les jours de pluie – ou la nuit. | ✓ |
|  | Facile à nettoyer Grâce au revêtement anti-salissure, vous passerez moins de temps à nettoyer et plus de temps à profiter de la vue. | |
|  | Anti-condensation Le revêtement anti-condensation réduit de manière significative la condensation sur le vitrage extérieur et vous offre ainsi une vue plus dégagée. | |

Structure du vitrage

| Type de vitrage | Composition (de l'intérieur vers l'extérieur) |
|-----------------|--|
| Double vitrage | Verre intérieur feuilleté de 6,8 mm avec revêtement - 16 mm d'Argon - Verre extérieur trempé de 4 mm avec revêtement |

Valeurs techniques pour les fenêtres

Vue d'ensemble des valeurs techniques du produit, couvrant, entre autres, le marquage CE conformément à la norme EN 14351-2.

| Caractéristiques de la fenêtre | Performance |
|--|-----------------------------|
| Transmission thermique | 1.3 W/(m²K) |
| Transmission lumineuse (τ_v) | 0.68 |
| Transmission de l'énergie solaire totale | 0,46 |
| Isolation sonore (Rw) | 34(-1;-4) |
| Perméabilité à l'air [classe] | 4 |
| Performances au feu extérieur - Britannique [classe] | npd |
| Performance au feu extérieur - Européen [classe] | npd |
| Résistance au choc [classe] | 3 |
| Capacité de résistance des dispositifs de sécurité | ✓ |
| Réaction au feu [classe] | C-s1,d2 |
| Résistance à la charge de neige | Voir composition du vitrage |
| Résistance à la pression du vent [classe] | C3 |
| Étanchéité à l'eau [classe] | 9A |

NPD: No Performance Determined - performances non déterminées

Caractéristiques visibles



Poignée de commande, projection, bas

La poignée facile à utiliser permet l'ouverture et la fermeture sans effort de la fenêtre.



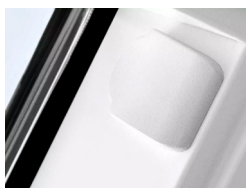
Ouvrant amovible

L'ouvrant fixe est amovible et peut être retiré pour pouvoir procéder à l'entretien ou au montage de l'intérieur.



Dispositif de levage, à projection

The lifting device facilitates the opening of the top-hung sash, once engaged with the spring rods.



Support pour stores, manuel

Installez facilement des stores sur la fenêtre sans avoir besoin d'outils supplémentaires. Clipsez simplement le store dans les supports pré-montés.



Clapet de ventilation

Le clapet de ventilation peut être utilisé pour ventiler, même avec une fenêtre fermée. Le clapet de ventilation est relié au châssis supérieur avec le boîtier de la serrure.



Charnière de cadre, ouverture manuelle, côté

La conception robuste des charnières garantit un fonctionnement fiable et permet de faire pivoter le châssis pour faciliter le nettoyage de la vitre extérieure.



Isolation intérieure, partie supérieure du cadre

L'isolation innovante ThermoTechnology™ est intégrée dans le cadre supérieur de la fenêtre pour augmenter l'efficacité énergétique.



Loqueteau latéral

Le loqueteau latéral peut être placé dans la gâche pour fixer la fenêtre lors du nettoyage de la vitre extérieure ou pour une ventilation en toute sécurité.

Finition intérieure

| Matériau Description | Bois peint en blanc Finition avec triple couche, peint en blanc. |
|---|---|
| Code couleur NCS, surface intérieure | S 0500-N |
| Code couleur RAL le plus proche, surface intérieure | 9003 |

Protections extérieures

| Matériau Description | Aluminium, gris anthracite Gris foncé |
|---|--|
| Code couleur NCS, surface extérieure | S 7500-N |
| Code couleur RAL le plus proche, surface extérieure | 7043 |

Nettoyage et entretien



Pour nettoyer la surface vitrée extérieure depuis l'intérieur, faites pivoter l'ouvrant et fixez-le en position nettoyage à l'aide des verrous de blocage. L'extérieur de l'ouvrant fixe peut être nettoyé en ouvrant la fenêtre ouvrable.



Des kits de réparation et de maintenance VELUX sont disponibles.

Période de garantie

Les conditions complètes de garantie des produits VELUX sont disponibles sur www.velux.be.

Raccordements et produits d'installation



Raccordements

Vous pouvez placer la fenêtre de toit VELUX dans pratiquement tous les matériaux de toiture grâce aux solutions d'étanchéité VELUX authentiques. Nos raccordements sont spécifiquement adaptés aux dimensions et à la forme des fenêtres de toit pour une adaptation parfaite et étanche. Les raccordements peuvent également être utilisés pour combiner plusieurs fenêtres de toit.

Produits d'installation

Réalisez une installation et une étanchéité à l'air et à l'eau de qualité entre la fenêtre et le toit grâce aux produits d'installation VELUX. Tous les produits d'installation sont conçus pour s'adapter à la perfection à la fenêtre de toit et garantir un résultat fiable et résistant.

Stores, stores pare-soleil et volets

Complétez votre installation de fenêtres de toit VELUX avec des protections extérieures pour la protection contre la chaleur ainsi que des stores intérieurs pour l'atténuation de la lumière, l'occultation et la protection contre les insectes. Faites votre choix parmi une vaste gamme de produits à commande manuelle ou commandés à distance conçus pour chaque type et chaque taille de fenêtre.

Informations supplémentaires

Nous nous réservons le droit d'apporter des modifications techniques.

Pour plus d'informations sur nos produits, rendez-vous sur <http://www.velux.be>