

## Sparrenabstände beim Einbau von VELUX Fenstern mit dem VELUX Kombi-Eindeckrahmen

Sehr geehrte VELUX Kundin, sehr geehrter VELUX Kunde,

die nachfolgenden Details helfen Ihnen bei der Planung der Sparrenabstände beim Einbau der Fenster mit den VELUX Kombi-Eindeckrahmen vom Typ:

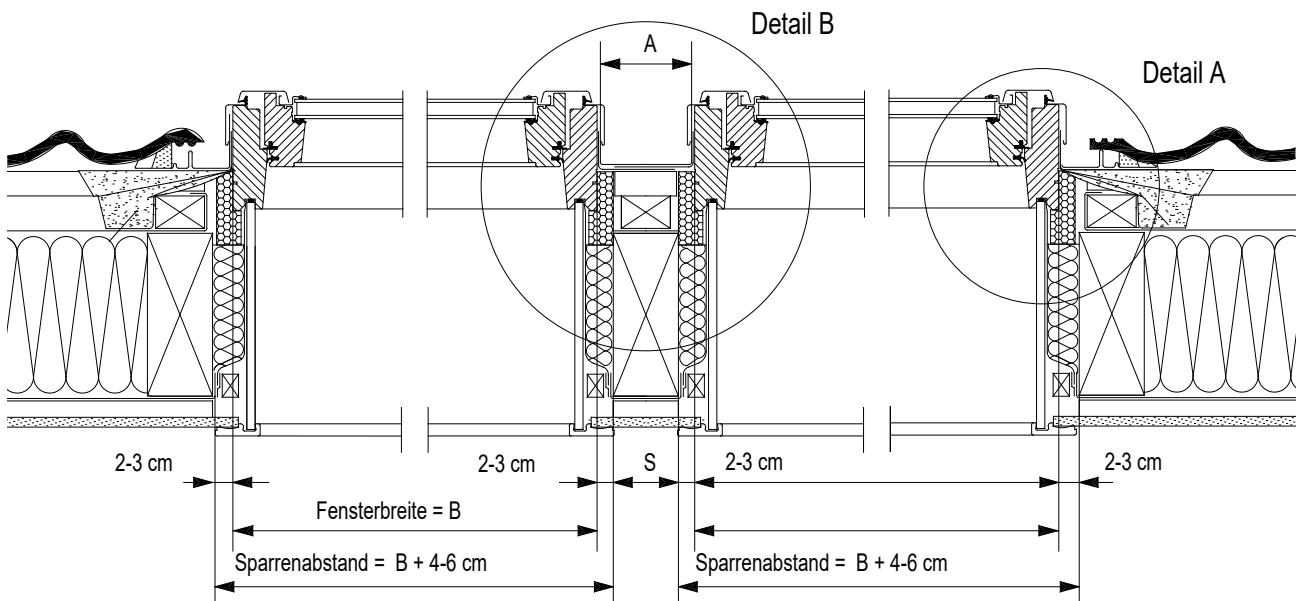
- EKW "Ziegel hoch/Welle",
- EKT "Flachziegel",
- EKS "Schiefer Stehfalz",
- EKB "Biberschwanz Doppeldeckung",
- EKL "Schiefer Schichtstück",
- EKQ "Stehfalz Klicksystem" und
- EKE "Metall Stehfalz".

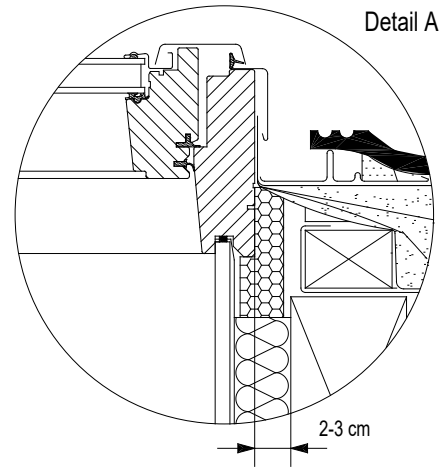
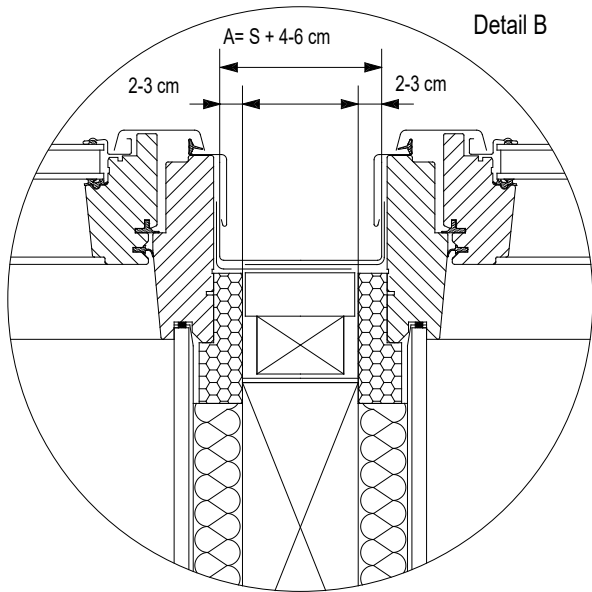
Für die Planung und den Einbau von VELUX Fenstern mit den Kombi-Eindeckrahmen ist die Ermittlung des lichten Blendrahmen-Abstands "a" der Fenster, zur Bestimmung der Mittelrinne (flexibel zwischen 10 und 16 cm) notwendig.

Der lichte Blendrahmen-Abstand "a" ist abhängig vom Sparrenabstand und der Sparrenbreite (S):

<p>Sparrenabstand ideal: jedes Feld = Fensterbreite (B) + 4 bis 6 cm lichter Blendrahm.-Abst. "a" = S + 4 bis 6 cm</p>	<p>Es bleibt zwischen Sparren und Innenfutter ausreichend Platz zur Montage des VELUX Dämm- und Anschluss-Sets BDX und zur Einbringung von Wärmedämmung.</p>
--	--

- *Detailansicht bei Verwendung des Kombi-Eindeckrahmens EKW "Ziegel hoch/Welle":*





**Weitere Fachinformationen und Unterlagen**

erhalten Sie über unseren Internetauftritt [www.velux.de/info](http://www.velux.de/info)