

# VELUX Schwingfenster GGU mit Elektroantrieb

**VELUX®**



Das VELUX Schwingfenster GGU mit Elektroantrieb ist eine kabelgebundene Lösung, die über einen Funk-Wandtaster ferngesteuert werden kann – perfekt für Montagen innerhalb und außerhalb der Reichweite. Das Dachfenster besitzt einen integrierten Motor und einen Regensensor zum automatischen Schließen bei Regen. Das feuchtigkeitsbeständige Material eignet sich ideal für Küchen und Badezimmer.

- Kompatibel mit VELUX ACTIVE with NETATMO mit sensorbasierter Belüftung zur Schaffung eines besseren Raumklimas. Fernbedienbar über Smartphone oder Spracheingabe.
- Der Regensensor veranlasst bei einsetzendem Regen automatisch das Schließen des Dachfensters.
- Elektrisch angetrieben, um eine vollständige, nahtlose Integration Ihres Dachfensters in Ihr Haus zu ermöglichen.
- Der Motor ist in der oberen Abdeckung verborgen und nicht sichtbar.
- Steuern Sie Ihr Dachfenster ganz unkompliziert mit dem Funk-Wandschalter, der eine einfache Öffnen/Schließen/Stopp-Funktion bietet.
- Der Einklemmschutz erkennt Gegenstände beim Schließen.
- Ein leiser Motor sorgt dafür, dass es in den Wohnräumen leise bleibt – z. B. wenn Ihre Kinder schlafen oder einfach für ein verbessertes Wohlbefinden.



## Hinweise zur Bedienung

---

Das Fenster kann in Dachneigungen zwischen 15° und 90° zur Horizontalen eingebaut werden.



Elektrische und solare VELUX Dachfenster lassen sich einfach mit einem Funk-Wandschalter bedienen, der auf Knopfdruck für frische Luft sorgt. Perfekt für Anwendungen inner- und außerhalb der Reichweite, wo zusätzlicher Komfort und bequeme Bedienung erforderlich sind. Wählen Sie bei geringerer Dachneigung größere Fenster, um ein Optimum an Tageslicht zu erhalten.

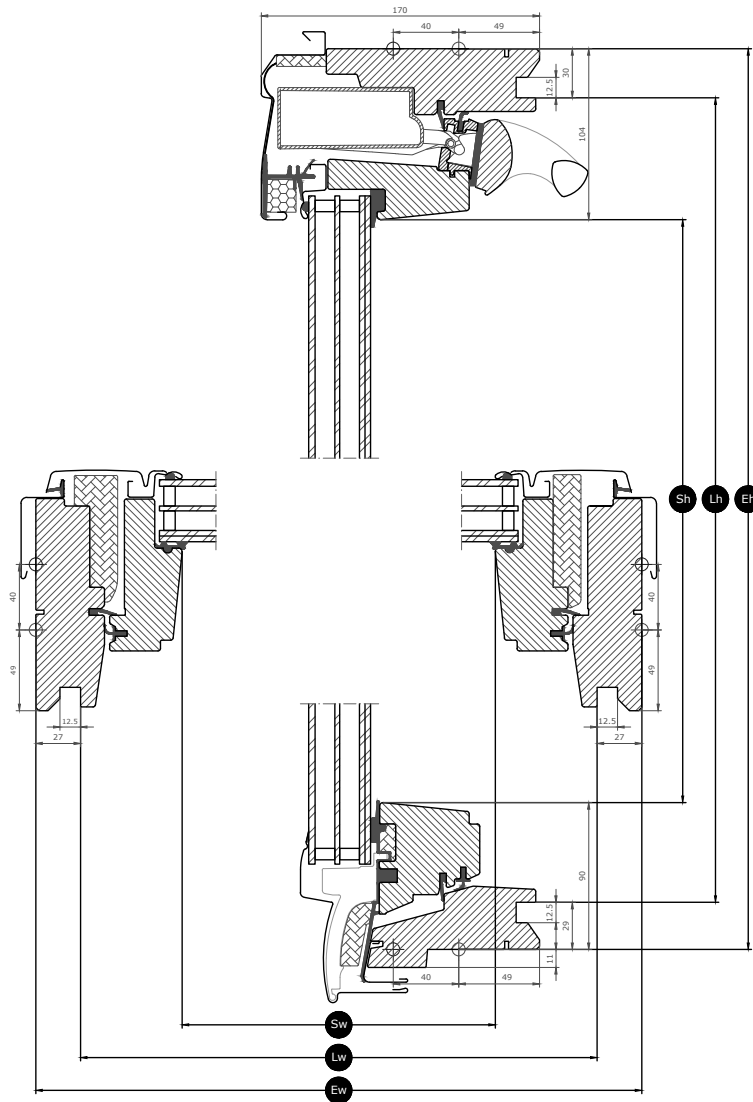
## Verfügbare Größen und Tageslichtfläche

Die Übersicht der Fenstergrößen zeigt die Verfügbarkeit über alle Verglasungsvarianten. Bitte beachte, dass die verschiedenen Verglasungsvarianten nicht in allen abgebildeten Fenstergrößen verfügbar ist.

	550	660	780	942	1140	1340
778	GGU CK02  (0.22) [0.10]					
978	GGU CK04  (0.29) [0.20]	GGU FK04  (0.38) [0.24]	GGU MK04  (0.47) [0.28]			GGU UK04  (0.91) [0.47]
1178	GGU CK06  (0.37) [0.20]	GGU FK06  (0.47) [0.24]	GGU MK06  (0.59) [0.28]	GGU PK06  (0.75) [0.33]	GGU SK06  (0.95) [0.39]	
1398		GGU FK08  (0.58) [0.24]	GGU MK08  (0.72) [0.28]	GGU PK08  (0.92) [0.33]	GGU SK08  (1.16) [0.39]	GGU UK08  (1.40) [0.46]
1600			GGU MK10  (0.85) [0.28]	GGU PK10  (1.07) [0.34]	GGU SK10  (1.35) [0.40]	GGU UK10  (1.63) [0.46]

Alle Abmessungen in mm. ( ) = Effektiver Tageslichtbereich, m<sup>2</sup> [ ] = Belüftungsbereich, m<sup>2</sup>

# Querschnittsmaße



Breite		CK--	FK--	MK--	PK--	SK--	UK--
Sw	Glaslichte Breite	371	481	601	763	961	1161
Lw	Innenlichte Fensterstocknut Breite	495	605	725	887	1085	1285
Ew	Fensterstockaußenmaß Breite	550	660	780	942	1140	1340

Höhe		--02	--04	--06	--08	--10
Sh	Glaslichte Höhe	584	784	984	1204	1406
Lh	Innenlichte Fensterstocknut Höhe	719	919	1119	1339	1541
Eh	Fensterstockaußenmaß Höhe	778	978	1178	1398	1600

## Verglasungseigenschaften

	Verglasung 66SG	Verglasung 62SG	Verglasung 70
 Hitzeschutz	★★★★☆	★★★★☆	★★★★☆
 Schutz	★★★★☆	★★★★☆	★★★★☆
 Sicherheitslaminierung	✓	✓	✓
 Einscheiben-Sicherheitsglas (ESG)	✓	✓	✓
 UV-Filter	✓	✓	✓
 Regengeräusch Reduktion	✓	✓	✓
 Natürlicher Reinigungseffekt	✓		
 Anti-Tau-Effekt	✓	✓	

### Verglasungsstruktur

Verglasungen	Zusammensetzung (von innen nach außen)
Verglasung 66SG	6,8 mm laminiertes Floatglas (VSG) – 13 mm Argon – 3 mm wärmegehärtetes Glas – 13 mm Argon – 4 mm Einscheibensicherheitsglas (ESG)
Verglasung 62SG	6,8 mm laminiertes Floatglas (VSG) – 11 mm Krypton – 3 mm wärmegehärtetes Glas – 11 mm Krypton – 8 mm Einscheibensicherheitsglas (ESG)
Verglasung 70	6,8 mm laminiertes Floatglas (VSG) – 16 mm Argon – 4 mm Einscheibensicherheitsglas (ESG)

## Technische Werte für Fenster

Übersicht der technischen Werte des Produktes, darunter unter anderem die CE-Kennzeichnung gemäß EN 14351-1.

Fenstermerkmale	Leistung		
	Verglasung 66SG	Verglasung 62SG	Verglasung 70
<b>Wärmedurchgangskoeffizient</b>	1.0 W/(m <sup>2</sup> K)	0.96 W/(m <sup>2</sup> K)	1.3 W/(m <sup>2</sup> K)
<b>Lichtdurchlass (τ<sub>v</sub>)</b>	0.62	0.68	0.68
<b>Gesamtdurchlass Solarenergie</b>	0,44	0,47	0,46
<b>Schallschutz (R<sub>w</sub>)</b>	37(-2;-4)	42(-2;-5)	35(-1;-3)
<b>Luftdurchlässigkeit [Klasse]</b>	4 (PK10: 3)	4 (PK10: 3)	4 (PK10: 3)
<b>Externes Brandverhalten – Britisch [Klasse]</b>	AC	AC	AC
<b>Verhalten bei Brand von außen – Europa [Klasse]</b>	npd	npd	npd
<b>Schlagfestigkeit [Klasse]</b>	3	3	3
<b>Tragfähigkeit der Sicherheitsvorrichtungen</b>	√	√	√
<b>Brandverhalten [Klasse]</b>	D-s3,d2	D-s3,d2	D-s3,d2
<b>Widerstand gegen Schneelast</b>	**	**	**
<b>Widerstand gegen Windlast [Klasse]</b>	C3 (>SK08: NPD)	C3 (>SK08: NPD)	C3 (>SK08: NPD)
<b>Wasserdichtheit [Klasse]</b>	E900	E900	E900

Widerstand gegen Schneelast = \*\* Siehe Verglasungsaufbau

NPD: No Performance Determined - Keine Leistung bestimmt

## Innenoberfläche

Material Beschreibung	Weiß, wartungsfrei Oberfläche mit Polyurethanlack.
Farbcode NCS, Innenoberfläche	S 0500-N
Farbcode am ähnlichsten zu RAL, Innenfläche	9003

## Außenabdeckungen

Die Verfügbarkeit der unten aufgeführten Varianten kann sich ändern. Die genauesten und aktuellsten Informationen finden Sie im aktuellen Produktkatalog oder in der aktuellen Preisliste.

Material Beschreibung	Aluminium, dunkelgrau Dunkelgrau	Unbehandeltes Kupfer	Zink
Farbcode NCS, Außenfläche	S 7500-N	Kein Farbcode	
Farbcode am ähnlichsten zu RAL, Außenfläche	7043	Kein Farbcode	

## Reinigung und Wartung



Um die Außenscheibe von innen zu reinigen, drehe den Flügel von Hand und sichere ihn mit den Putzriegeln in der Reinigungsposition.



VELUX Reparatur- und Wartungs-Sets sind erhältlich.

## Garantiezeitraum



Die ausführlichen VELUX Garantiebedingungen finden Sie auf unserer Website [www.velux.at](http://www.velux.at).

## Eindeckrahmen und Anschlussprodukte

---



### **Eindeckrahmen**

Das VELUX Dachfenster lässt sich mit original VELUX Eindeckrahmen in praktisch jede Dacheindeckung einbauen. VELUX Eindeckrahmen sind passgenau auf die Größe und Form der Dachfenster abgestimmt, um perfekten, wasserdichten Anschluss zu gewährleisten. Eindeckrahmen lassen sich auch zur Kombination mehrerer Dachfenster verwenden.

### **Anschlussprodukte**

VELUX Anschlussprodukte gewährleisten eine ordnungsgemäße Isolierung sowie eine luft- und wasserdichte Verbindung zwischen Fenster und Dach. Alle Anschlussprodukte gewährleisten dank ihrer perfekten Abstimmung auf das Dachfenster ein zuverlässiges und langlebiges Ergebnis.

## Rollos, Markisetten und Rollläden

---

Vervollständigen Sie den VELUX Dachfenstereinbau mit den Rollläden und Markisetten zum Hitzeschutz, den Innenrollos zur Lichtregulierung und Verdunkelung und den Insektenschutzrollos zum Schutz vor Insekten. Sie finden eine große Auswahl von manuell oder fernbedienbaren Produkten passgenau für jeden Fenstertyp und jede Fenstergröße.

## Weitere Informationen

---

Technische Änderungen vorbehalten.

Weitere Informationen über unsere Produkte finden Sie auf <http://www.velux.at>

## Technische Informationen

<b>VELUX Schwingfenster GGU mit Elektroantrieb</b>	<b>Einbau und Gebrauch</b>	Das Fenster wird in die Schutzkategorie IP44 eingestuft. Der Fenstermotor ist in der oberen Abdeckung untergebracht. Betriebstemperaturen zwischen -10 °C and +60 °C. Bei Montage in Feuchträumen sind die geltenden Bestimmungen einzuhalten (wenden Sie sich gegebenenfalls an einen qualifizierten Elektroinstallateur).
	<b>Fensteröffnung</b>	Der Fenstermotor ermöglicht eine Öffnung von maximal 200 mm innerhalb von 35 Sekunden. Aufgrund einer kürzeren Kette haben Fenster in kleinen oder Sondergrößen eine andere Fensteröffnung. Fensteröffnung für Größen --K01 und --K02 = 135 mm. Fensteröffnung für Größen --K25 und --K27 = 38 mm. Die Kette kuppelt automatisch ein und aus, wenn das Fenster geschlossen ist.
	<b>Kompatibilität</b>	Das Dachfenster basiert auf der Radiofrequenztechnologie im Bereich 868 MHz und ist mit anderen VELUX Produkten mit dem io-homecontrol® Logo kompatibel. Das Dachfenster ist für die nachträgliche Montage von netzstrombetriebenen VELUX Innen- und Außendekorations- und Sonnenschutzprodukten vorbereitet. Es ist mit allen VELUX Dekorations- und Sonnenschutzprodukten kompatibel, wir empfehlen jedoch, die elektrischen Produkte zu verwenden. Der Anschluss an Produkte anderer Hersteller kann Schäden oder Funktionsstörungen verursachen.
	<b>Anschluss</b>	Das Fenster ist mit einem 4 m langen 2-adrigen Kabel (H05VV-F) mit einem Standard-Netzstecker zum Anschluss an die Netzspannung (2,5 m für UK) ausgestattet.
<b>Vorprogrammierter Funk-Wandtaster</b>	<b>Materialien</b>	ABS-Kunststoff, Weiß (NCS S 1000-N)
	<b>Größen- und Gewichtsbeschreibung</b>	8,2 cm x 8,2 cm x 1,7 cm, 0,125 kg.
	<b>Einbau und Gebrauch</b>	Der Wandschalter ist nur für den Gebrauch in Innenräumen vorgesehen, bei einer Umgebungstemperatur von mindestens 5 °C und höchstens 45 °C. Er kann in trockener oder feuchter Umgebung (z. B. einem Wohnzimmer oder einem Badezimmer) verwendet werden. Radiofrequenzbereich: 300 m Reichweite im Freifeld. Im Innenbereich beträgt die Reichweite je nach Baukonstruktion ca. 30 m.
	<b>Leistungsverbrauch</b>	2 x Alkali-AAA-Batterien (1,5 V). Erwartete Lebensdauer der Batterie: bis zu 1 Jahr.
<b>Integrierter Regensensor</b>	<b>Materialien</b>	Gold-coated Sensor, Grau (RAL 7022)
	<b>Größen- und Gewichtsbeschreibung</b>	N/A
	<b>Leistungsverbrauch</b>	N/A
<b>Fenstermotor, elektrisch</b>	<b>Materialien</b>	Motorgehäuse aus Polybutylenterephthalat (PBT) mit Glasfaser, Schwarz (NCS S 9000-N). Kette aus rostfreiem Stahl.
	<b>Größen- und Gewichtsbeschreibung</b>	362 x 50 x 110 mm (B x H x T), 0,987 kg.
	<b>Leistungsverbrauch</b>	230/240 V Wechselstrom – 50 Hz/40 VA. Standby-Stromverbrauch (einschließlich Regensensor): max. 0,5 W. Zusätzlicher Standby-Stromverbrauch für MML, SML oder DML: 0,6 W. Der Betrieb von Fenster- und Sonnenschutzprodukten (3 Zyklen pro Tag) erhöht den Energieverbrauch um ca. 2 kWh pro Jahr.
	<b>Motorleistung</b>	Zugkraft: min. 225 N Druckbelastbarkeit: min. 150 N